

**بازو بست : استارت****۱. قطعات تعویض**

ردیف	شرح	تعداد
۱	بست اگزوز	۱

**۲. باز کردن**

مهم : نکات ایمنی و نظافت را رعایت نمایید.

احتیاط: قبل از کار بر روی استارت ، صبر کنید تا اگزوز خنک گردد.

خودرو را روی جک قرار دهید.

اتصالات باطری را جدا کنید.

آزاد کنید :

کنترل یونیت موتور ( بسته به تجهیزات)

جعبه فیوز

باز کنید:

رزوناتور هوای ورودی

قاب باطری

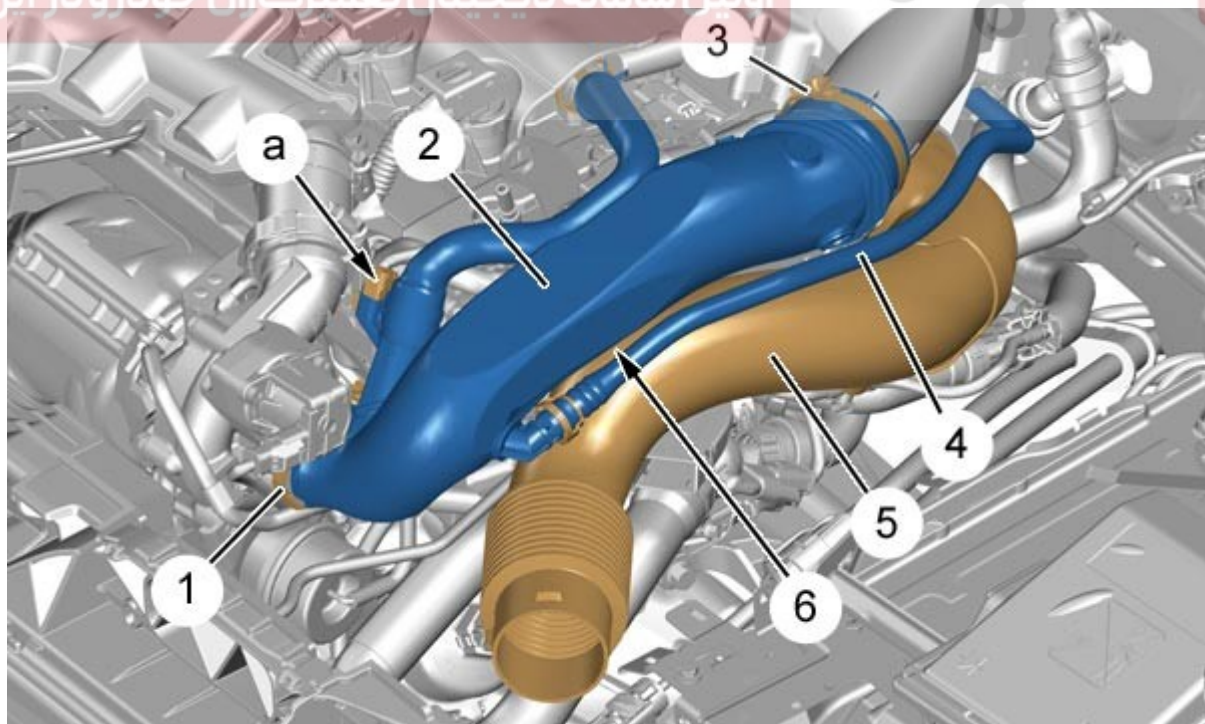
باطری

سینی زیر باطری

# دیجیتال خودرو

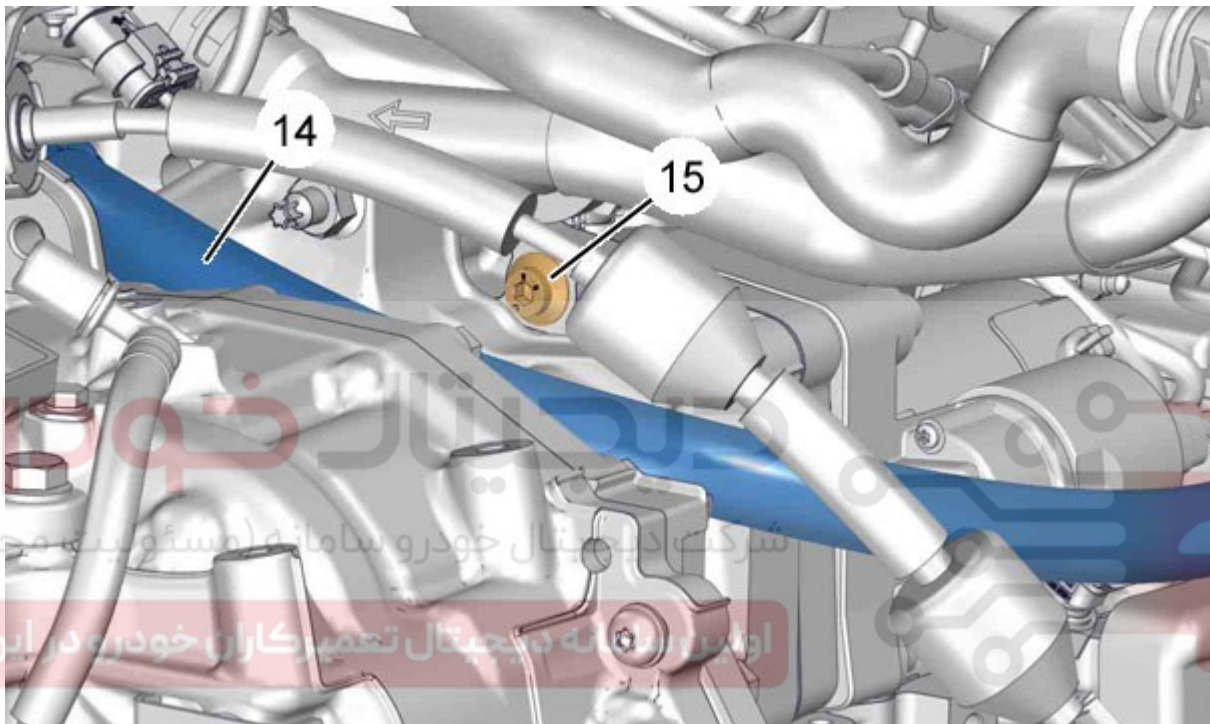
شرکت دیجیتال خودرو سامانه (مسئولیت محدود)

اولین سامانه دیجیتال تعمیرکاران خودرو در ایران



شکل : b1bg4fqd

- اتصال کانکتور را جدا کنید ("a")  
 اتصال لوله برگشت بخارات روغن را جدا نمائید. (۴)  
 پیچ را باز کنید. (۶)  
 بست را آزاد کنید (۱) و (۳)  
 لوله هوای ورودی به توربو شارژ را باز کنید. (۲)  
 لوله هوای ورودی را باز کنید. (۵)

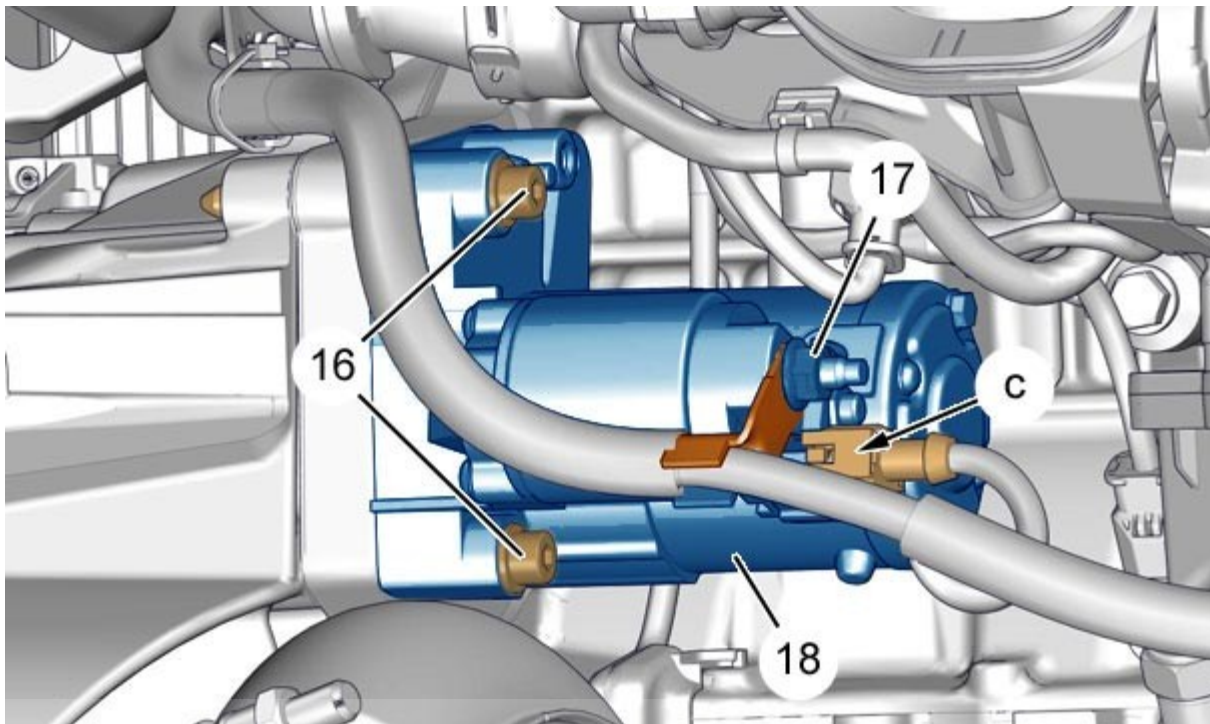


شکل : d1bg0a5d

دسته سیم را آزاد و به یک سمت حرکت دهید (۱۴)

پیچ را باز کنید (۱۵)

لوله اتعطاف پذیر اگزوز را باز کنید .



شکل : d1bg0a6d

احتیاط: اتصال شکننده می باشد در زمان کار دقت کافی داشته باشید.

اتصال کانکتور را جدا کنید ( در نقطه "C")

اولین سامانه دیجیتال تعمیرکاران خودرو در ایران

باز کنید :

مهره (۱۷)

پیچ ها (۱۶)

دسته سیم استارت را به یک سمت حرکت دهید. (۱۸)

استارت را حرکت دهید

### ۳. بستن

احتیاط: گشتاور اتصالات را رعایت کنید .

نکته: بررسی نمائید تا پین هم مرکز کننده وجود داشته باشد.

ببندید:

- استارت (۱۸)
- پیچ ها (۱۶)

دسته سیم استارت را در محل خود قرار دهید

اتصال کانکتور را وصل کنید ( در نقطه "C"

نکته: بررسی کنید تا کانکتور بدرستی متصل شده باشد. ( در نقطه "C"

ببندید:

- مهره (۷)
- لوله انعطاف پذیر ( بست جدید)

پیچ (۱۵) را ببندید

دسته سیم را در محل خود قرار دهید و بست مربوطه را نصب کنید.

شرکت دیجیتال خودرو سامانه (مسئولیت محدود)

ببندید:

- لوله های ورودی هوا (۵)
- لوله هوا توربو (۲)

بست ها را با گشتاور ببندید (۱) و (۳)

پیچ را ببندید (۶)

اتصال کانکتور را متصل کنید ( در نقطه "a"

لوله برگشت روغن را ببندید (۴)

ببندید:

- سینی باطری
- باطری
- قاب باطری (بسته به تجهیزات)

- رزوناتور هوای ورودی
- جعبه فیوز
- کنترل یونیت موتور (بسته به تجهیزات)
- چرخ ها

احتیاط: اقدامات لازم جهت نصب مجدد اتصالات باطری را انجام دهید.  
اتصالات باطری را متصل کنید.

# دیجیتال خودرو

شرکت دیجیتال خودرو سامانه (مسئولیت محدود)

اولین سامانه دیجیتال تعمیرکاران خودرو در ایران

