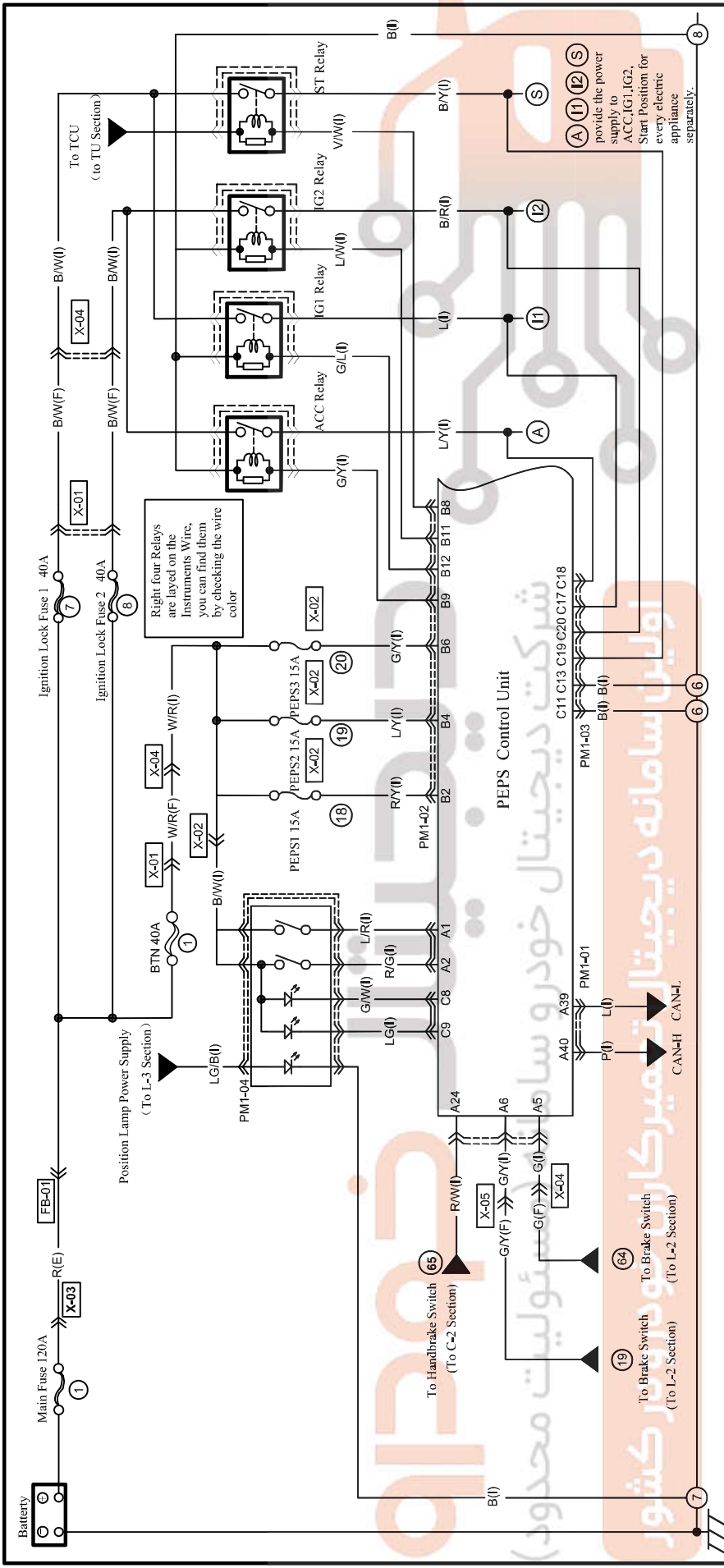


PEPS

PM-1



Right four Relays are layed on the Instruments Wire, you can find them by checking the wire color

provide the power supply to ACC, IG1, IG2, Start Position for every electric appliance separately.

PM1-01 PEPS Control Unit

1	2	3	4	5	6	7	8	9	10	11	12	13	14	15	16	17	18	19	20
L/R	R/G	*	G	G/Y	L/R														
*	*	*	R/W	*	*	*	*	*	*	*	*	*	*	*	*	*	*	*	*
																			P

PM1-02 PEPS Control Unit

1	2	3	4	5	6	7	8	9	10	11	12	13	14	15	16	17	18	19	20	
*	*	*	R/Y	*	L/Y	*	G/Y													

PM1-03 PEPS Control Unit

1	2	3	4	5	6	7	8	9	10	11	12	13	14	15	16	17	18	19	20	
*	*	*	B	*	*	*	L	*	*	*	*	*	*	*	*	*	*	*	*	

PM1-03 PEPS Control Unit

1	2	3	4	5	6	7	8	9	10	11	12	13	14	15	16	17	18	19	20	
*	*	*	*	*	*	*	L	*	*	*	*	*	*	*	*	*	*	*	*	

PM1-03 PEPS Control Unit

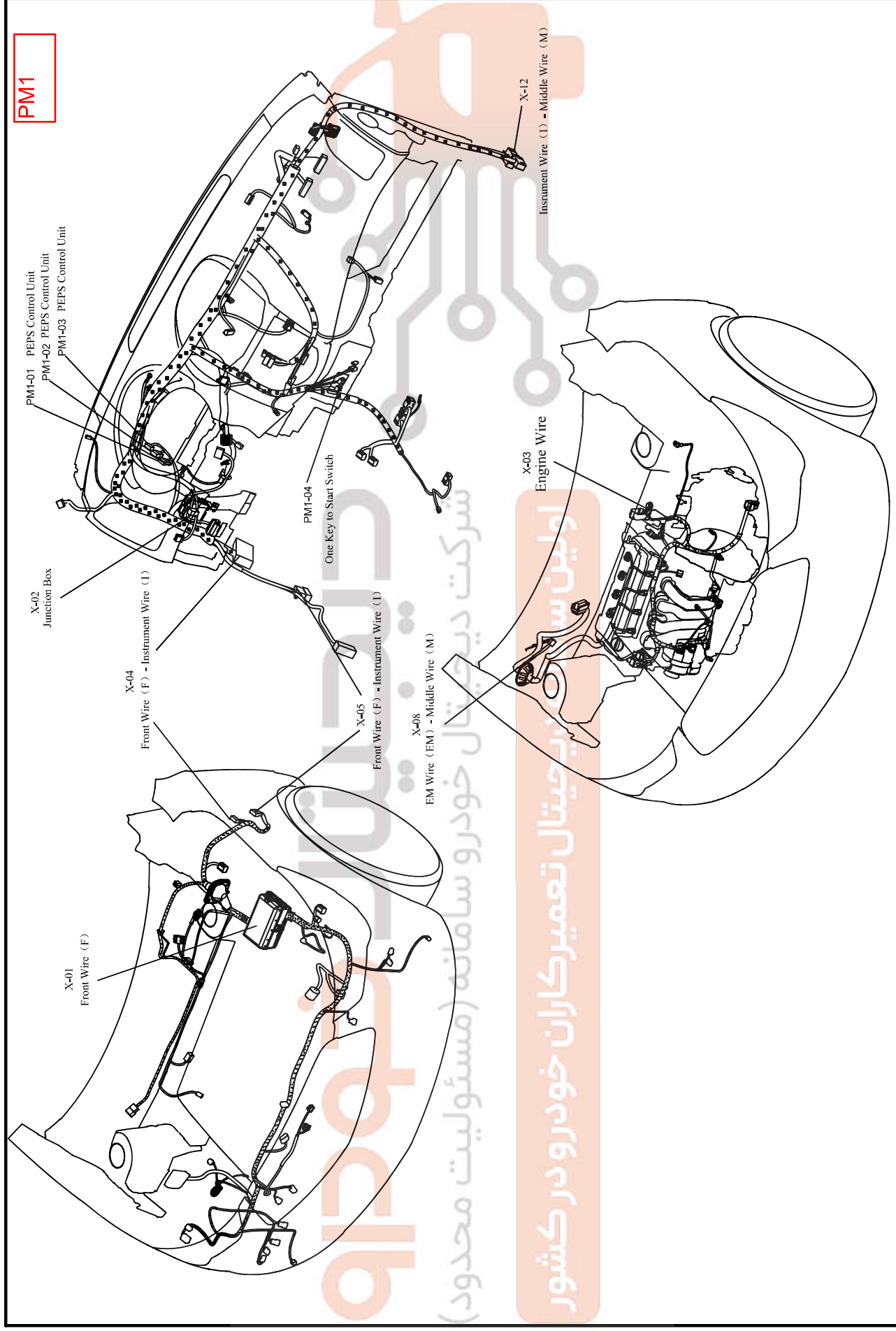
1	2	3	4	5	6	7	8	9	10	11	12	13	14	15	16	17	18	19	20	
*	*	*	*	*	*	*	L/Y	*	B/R	*	*	*	*	*	*	*	*	*	*	

PM1-04 One key to Start Switch

1	2	3	4	5	6	7	8	9	10
LG/B	B	G/W	B/W	L/R					
*	*	*	*	*	*	*	*	*	*

شرکت دیجیتال خودرو سامانه دیجیتال میز کار کشور اولین سامانه دیجیتال خودروسازان

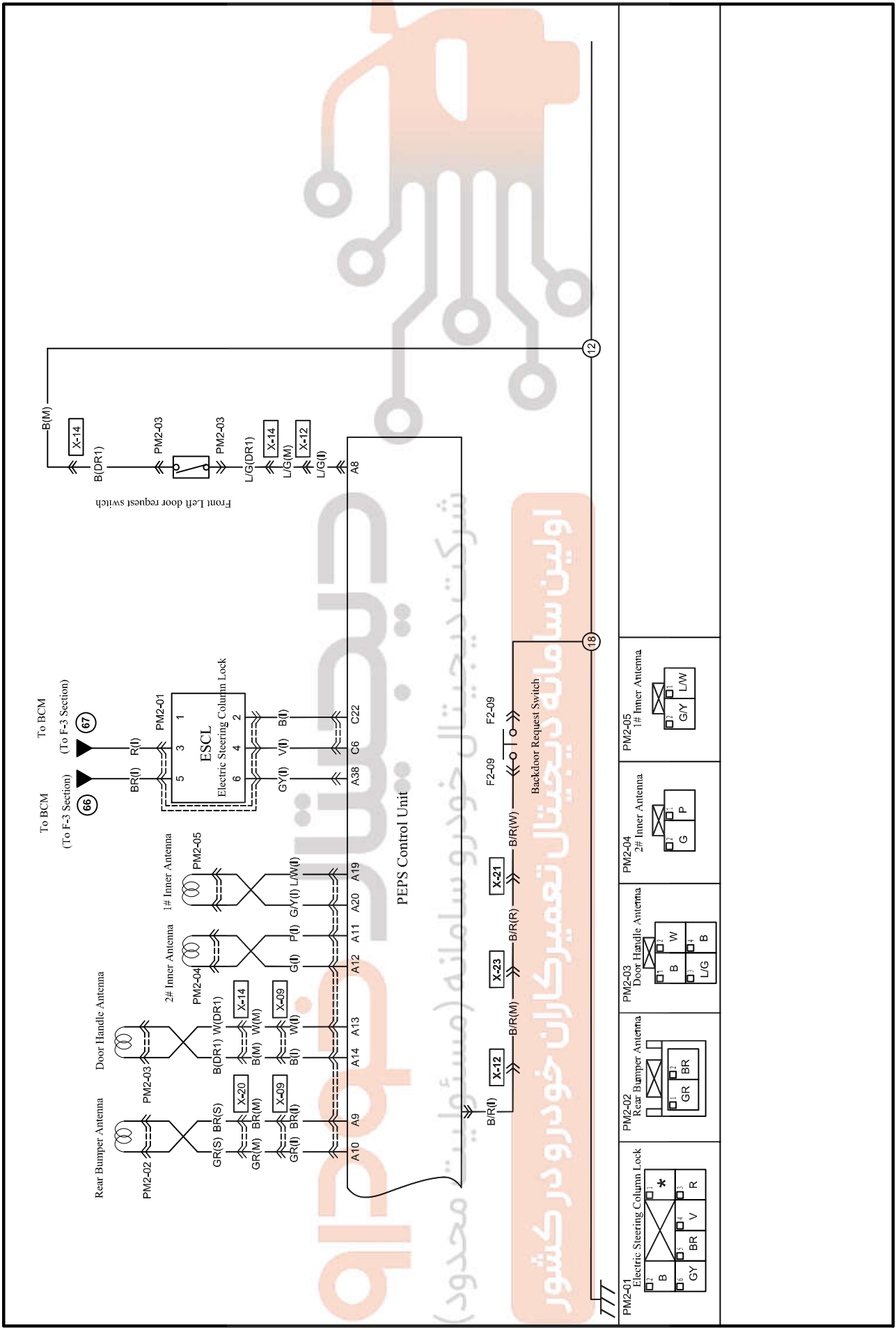
Wire Mark:  F  I  E



اولین سامانه تعمیرکاران خودرو در کشور
 شرکت دیجیتال خودرو سامانه (مسئولیت محدود)

PEPS

PM-2



اولین سامانه دیجیتال تعمیرکاران خودرو (مستقیم)

شیرکت دیجیتال خودرو سامانه (مستقیم)