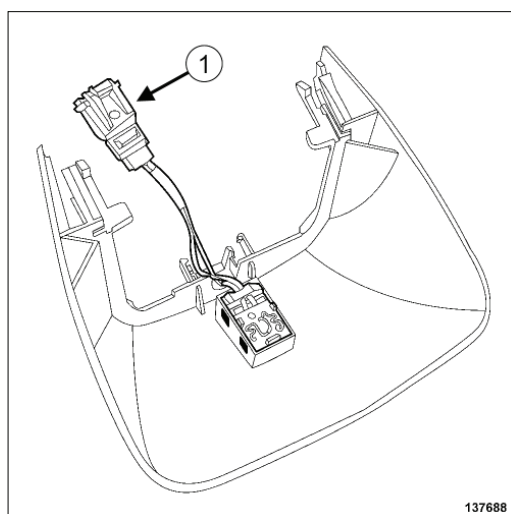
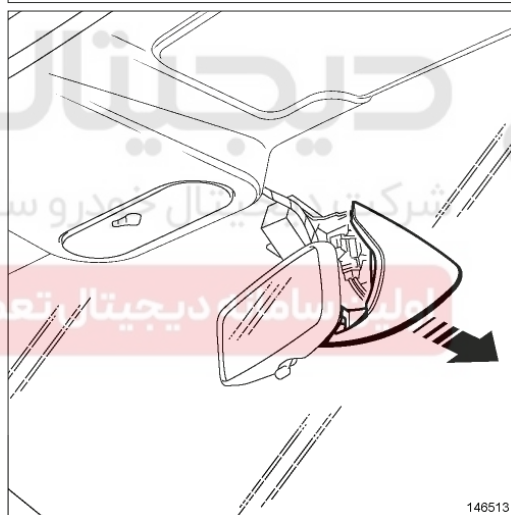
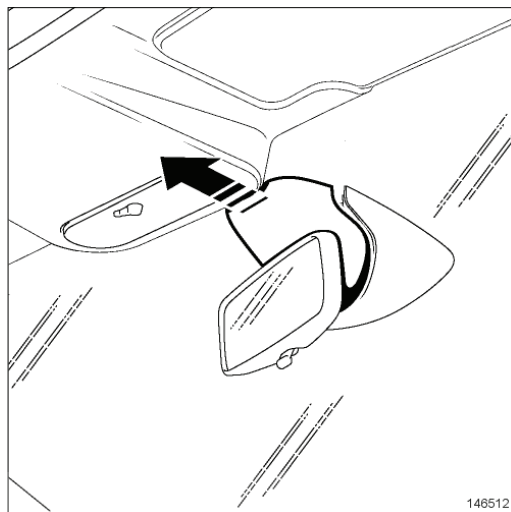


حسگر دمای محفظه سرنشین: باز کردن - نصب مجدد

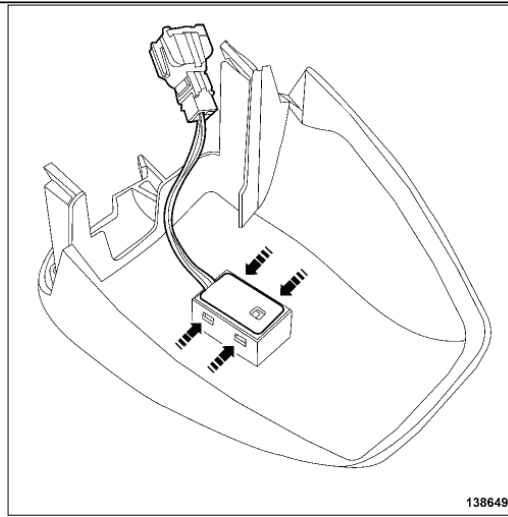
باز کردن

۱. مرحله باز کردن قطعه مورد نظر



■ قاب‌های آینه داخل خودرو را باز کنید.

■ کانکتور (۱) حسگر دمای محفظه سرنشین را جدا کنید.



■ حسگر دمای محفظه سرنشین را از قاب آینه جدا کنید.

نصب مجدد

■ عملیات را در جهت عکس بازکردن انجام دهید.

دیجیتال خودرو

شرکت دیجیتال خودرو سامانه (مسئولیت محدود)

اولین سامانه دیجیتال تعمیرکاران خودرو در ایران

