

فهرست مطالب

۱	پیش گفتار
۲-۱۶	معرفی اجزاء و قطعات سیستم انژکتوری
۱۷-۳۶	بازوبست قطعات و انجام بازدیدها
۳۷-۷۱	عیب یابی اجزاء سیستم
۷۳	فرم نظرات و پیشنهادات

دیجیتال خودرو

شرکت دیجیتال خودرو سامانه (مسئولیت محدود)

اولین سامانه دیجیتال تعمیرکاران خودرو در ایران



معرفی اجزاء و قطعات سیستم انژکتوری

دیجیتال خودرو

شرکت دیجیتال خودرو سامانه (مسئولیت محدود)

اولین سامانه دیجیتال تعمیرکاران خودرو در ایران



دیجیتال خودرو

شرکت دیجیتال خودرو سامانه (مسئولیت محدود)

اولین سامانه دیجیتال تعمیرکاران خودرو در ایران



مقدمه

یکی از روشهای مناسب جهت سالم سازی محیط زیست در جهان، کاهش گازهای آلاینده متصاعد شده از موتور اتومبیل ها می باشد که در نسل جدید خودروها، توسط جایگزین کردن سیستم سوخت رسانی انژکتوری الکترونیکی بجای سیستم کاربراتوری، گام مهمی در این جهت برداشته شده است.

مهمترین دلیل برای انتخاب این سیستم عبارتست از:

۱-بالا رفتن راندمان حرارتی و افزایش قدرت خروجی

۲-توزیع یکنواخت سوخت در کلیه سیلندرها

۳-گشتاور بالا در دورهای پایین

۴-عدم نیاز به نخیره بنزین در منیفولد ورودی

۵-کاهش مصرف سوخت

۶-کارکرد بهتر در هوای سرد

۷-کاهش گازهای آلاینده خروجی

۸-تنظیم دور آرام (۸۵۰-۸۰۰rpm)

۹-عدم نیاز به گرم کردن منیفولد هوا

یکی دیگر از دلایل جایگزینی سیستم انژکتوری به جای سیستم های کاربراتوری بهبود کارکرد و افزایش بازدهی و توان اتومبیل می باشد. مهمترین هدف سیستم کنترل الکترونیکی موتور، اعمال تنظیم دقیق بر روی دو عامل می باشد:

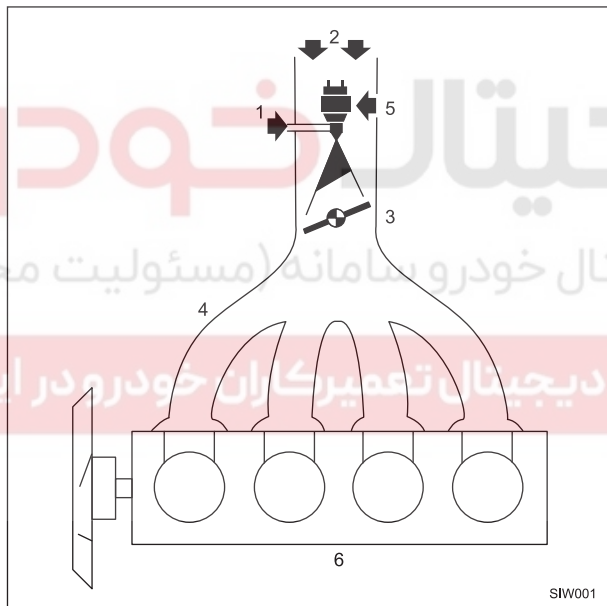
۱-کنترل نسبت هوا به سوخت

۲-کنترل زمان بندی جرقه

امروزه سیستم های الکترونیکی تزریق سوخت با وجود گران بودن به عنوان بهترین راه حل مورد استفاده قرار گرفته اند. در پراید انژکتوری مورد بحث در کشور ما، روش اندازه گیری میزان دبی هوا، از طریق سنسور فشار منیفولد (MAP) با کمک سنسور هوا (ATS) می باشد.

توضیح شماتیک سیستم :

فشار تزریق ، توسط پمپ بنزین داخل باک ، بالا رفته و از طریق انژکتورها به تمامی سیلندرها تزریق می گردد .
سیستم سوخت رسانی شامل انژکتورهای (الکترونیکی) ، ریل سوخت ، رگلاتور فشار ، پمپ بنزین و ECU می باشد .
بنزین پس از عبور از صافی پمپ بنزین داخل باک ، مجدداً تصفیه شده و به ریل سوخت می رسد . فشار بنزین دریافتی توسط انژکتورها ، به کمک یک رگلاتور تنظیم گشته و بنزین اضافی مجدداً به باک بر می گردد .
انژکتورها بر اساس فرمان ECU فعال شده و بنزین را بر مبنای مقدار از پیش تعیین شده ، به داخل سیلندر تزریق می کند .
سیستم های انژکتوری به دو دسته عمده تقسیم بندی می شوند :

**سیستم انژکتوری چند نقطه ای**

۱- بنزین

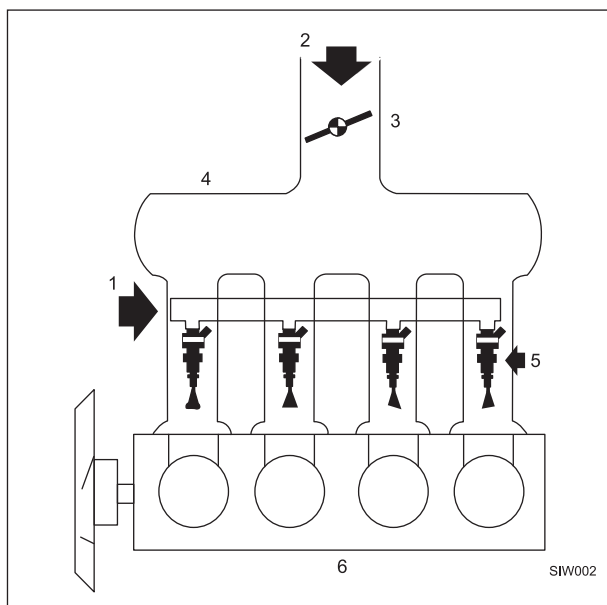
۲- هوا

۳- پره دریچه گاز

۴- منیفولد ورودی (هوا)

۵- انژکتور

۶- موتور

**سیستم انژکتوری تک نقطه ای**

۱- بنزین

۲- هوا

۳- پره دریچه گاز

۴- منیفولد ورودی (هوا)

۵- انژکتور

۶- موتور



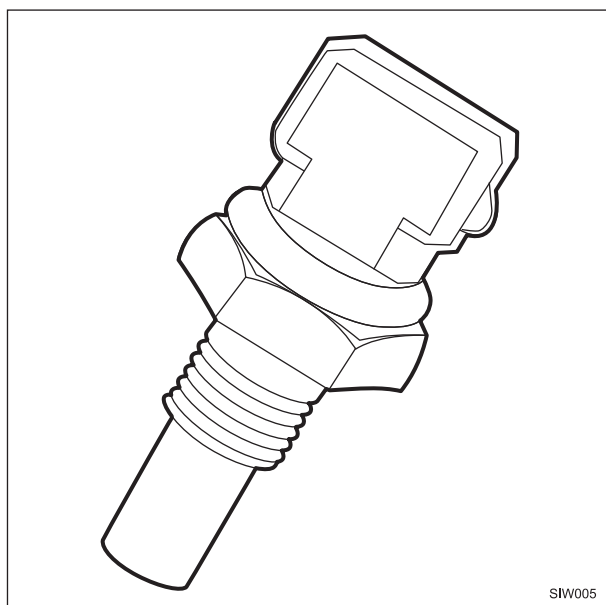
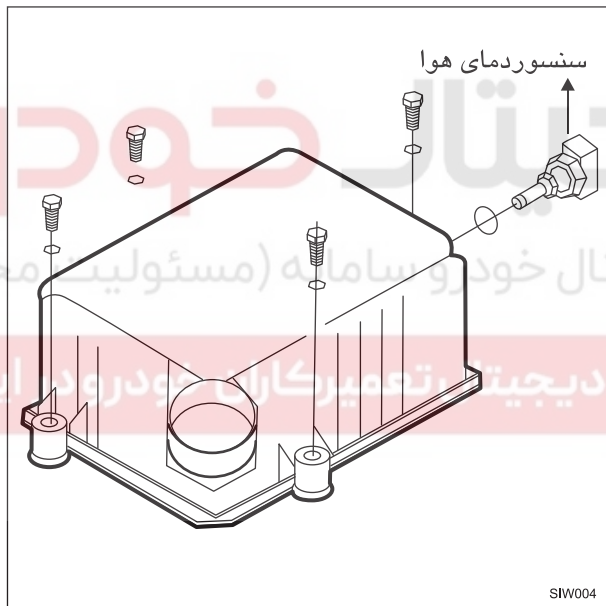
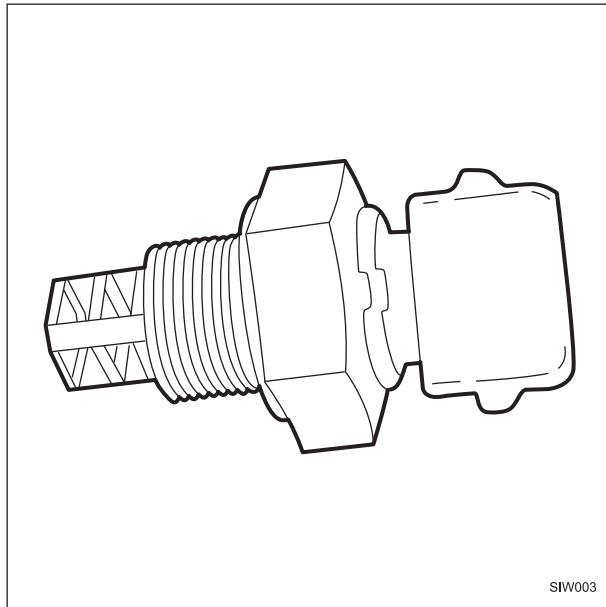
تشریح اجزای سیستم

(A) سنسورها:**۱- سنسور دمای هوا (ATS)**

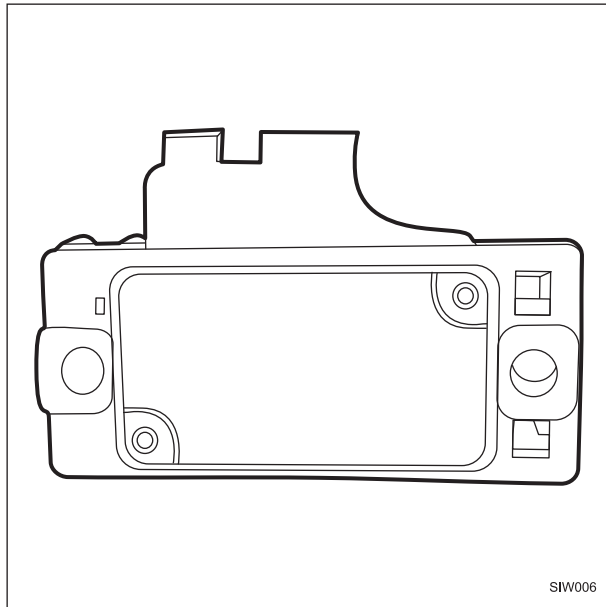
این سنسور در مسیر ورود هوا به هواکش قرار گرفته است و اطلاعات مربوط به دمای هوا و مقدار هوای ورودی به موتور را به واحد کنترل الکترونیکی ارسال می‌دارد.

واحد کنترل، این اطلاعات را به جهت تنظیم مقدار پاشش سوخت در منیفولد ورودی بکار می‌برد. این سنسور، در واقع یک سنسور حرارتی می‌باشد که نوعی مقاومت منفی است یعنی اینکه مقاومت آن با افزایش دمای هوای ورودی کاهش می‌یابد.

بر اساس ولتاژ خروجی، کامپیوتر موتور، دمای هوا ورودی را تعیین کرده و مطابق با آن میزان سوخت تزریقی را تنظیم می‌کند.

**۲- سنسور دمای آب (CTS)**

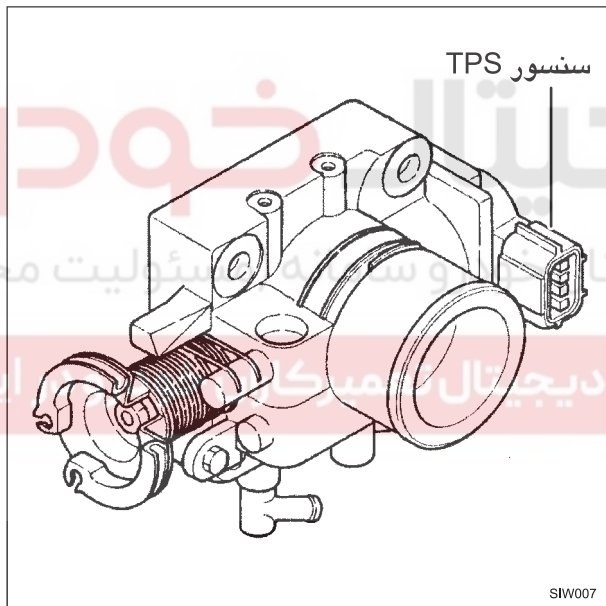
این سنسور بر روی سر سیلندر قرار گرفته است و اطلاعات مربوط به درجه حرارت مایع خنک‌کننده را توسط یک مقاومت حساس در برابر حرارت به واحد کنترل موتور ارسال می‌دارد. این سنسور نیز سنسور حرارتی نوعی مقاومت منفی بوده و مقاومت آن با افزایش دمای موتور کاهش می‌یابد. واحد کنترل موتور بر اساس ولتاژ خروجی سنسور مربوطه، گرم شدن موتور را تشخیص داده و در نتیجه مخلوط مناسبی از هوا و بنزین را در هنگامیکه موتور سرد است، فراهم می‌کند.



۳- سنسور فشار مطلق منیفولد هوا (MAP)

این سنسور توسط یک شیلنگ، میزان خلا داخل منیفولد ورودی را حس کرده و اختلاف ولتاژ را به واحد ECU ارسال می‌دارد. این سنسور بر روی بدنه خودرو و در کنار شیر برقی EGR و کنیستر قرار دارد.

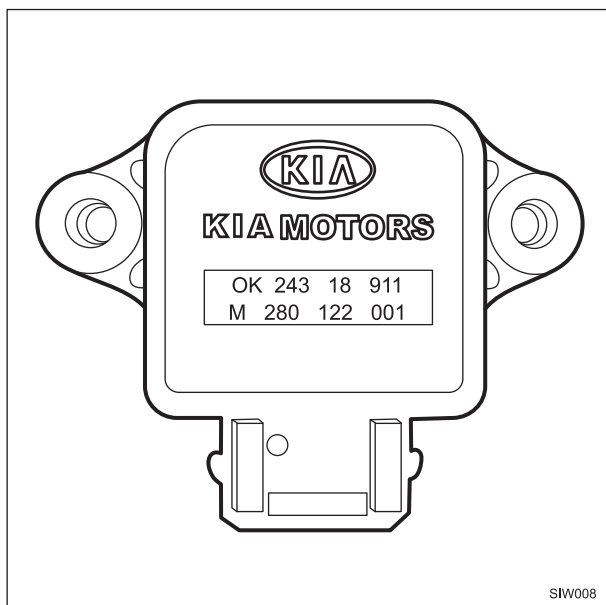
ECU توسط این اطلاعات، نیازمندیهای سوخت سیستم را تعیین کرده و به انژکتور ها دستور پاشش سوخت را ارسال می‌دارد. ضمناً این سنسور دارای ولتاژ ۵ ولت می‌باشد. فشار مطلق برابر است با فشار بارومتریک منهای خلایی که توسط پیستون ها ایجاد می‌شود. بطور مثال اگر فشار بارومتریک در سطح دریا برابر 30 mm Hg باشد و خلا منیفولد برابر 10mm Hg، در این صورت فشار منیفولد برابر 20mm Hg می‌باشد. تمامی سنسور های MAP به این طریق عمل می‌کنند.

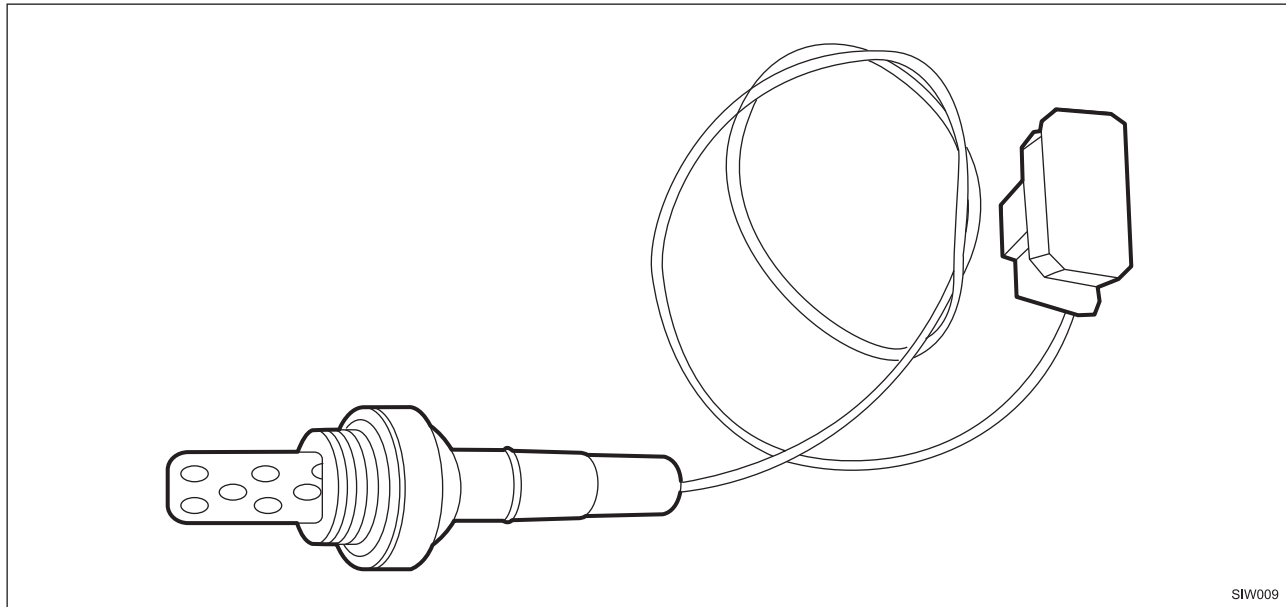


۴- سنسور وضعیت دریچه گاز (TPS)

این سنسور از یک مقاومت متغیر دورانی تشکیل شده است و با گردش محور دریچه گاز می‌گردد. این تغییر ولتاژ به ECU ارسال شده، تا آنرا از میزان باز و بسته بودن دریچه گاز مطلع سازد.

واحد ECU مناسب با درجه باز شدن دریچه گاز و یا بعبارتی ولتاژ خروجی این سنسور، میزان شتاب را تعیین می‌کند و مطابق با آن بهترین تزریق سوخت را انجام می‌دهد. اتصال لغزنده این سنسور با محور دریچه گاز، هم محور بوده و با کوچکترین حرکت دریچه گاز میزان باز بودن آن را حس کرده و در اثر باز و بسته شدن دریچه گاز، ولتاژ خروجی از سنسور تغییر می‌کند و بر اساس این تغییر ولتاژ اطلاعات ECU ارسال شده و واحد کنترل موتور نیز نسبت مخلوط سوخت (هوا و بنزین) مورد نیاز را محاسبه می‌نماید. این سنسور بر روی دریچه گاز نصب می‌گردد.

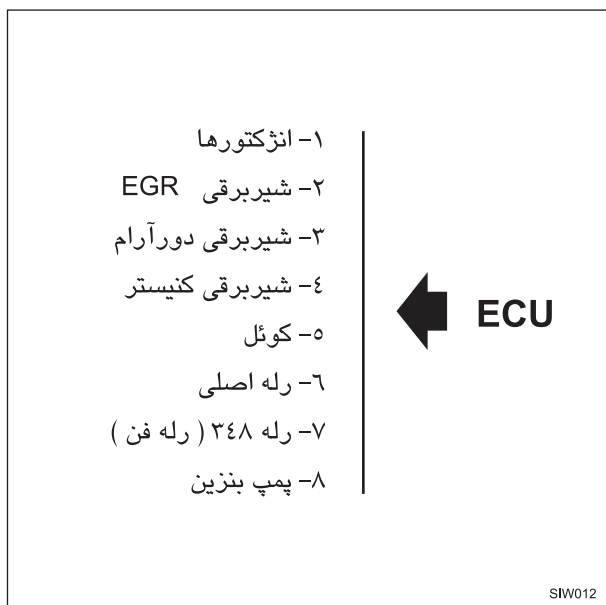
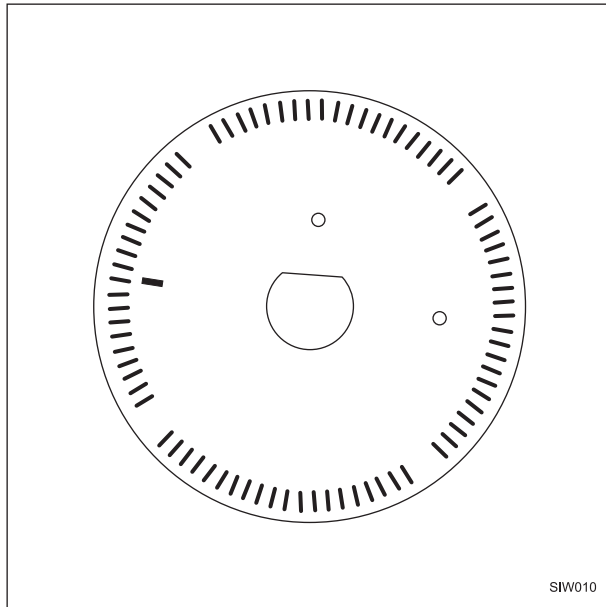




۵- سنسور اکسیژن

این سنسور مقدار اکسیژن گازهای خروجی را که در منیفولد دود می باشند، اندازه گرفته و ولتاژی مناسب با اکسیژن موجود در سیستم، که نشانه رقیق و یا غنی بودن مخلوط می باشد به واحد ECU ارسال می کند. ولتاژ کم نشانگر زیاد بودن اکسیژن و ولتاژ زیاد نشانه کم بودن اکسیژن است. کنترل سوخت در این سیستم به روش حلقه بسته انجام می گیرد، بنابراین سنسور اکسیژن زمانی فعال می شود که دمای موتور به حد نرمال رسیده باشد. این سنسور به سنسور تک سیم (UNHEATED) معروف است و تمامی اطلاعات از این طریق به ECU منتقل می گردد و این واحد نیز تزریق سوخت را بر حسب نیاز تغییر می دهد.

این سنسور در مسیر جریان گازهای خروجی نصب می شود. با دانستن مقدار اکسیژن در گازهای خروجی، ECU مقدار مخلوط سوخت و هوا را محاسبه خواهد کرد. واحد ECU از سیگنالهای ارسال شده از سنسور O₂ استفاده می کند (به عنوان یکی از پارامترهایی که زمان پاشش را محاسبه می کند) روش حلقه بسته به این جهت بکار می رود تا موتور را تا حد امکان در یک نسبت استوکیومتری (سوخت / هوا ۱۴/۷) نگه دارد.

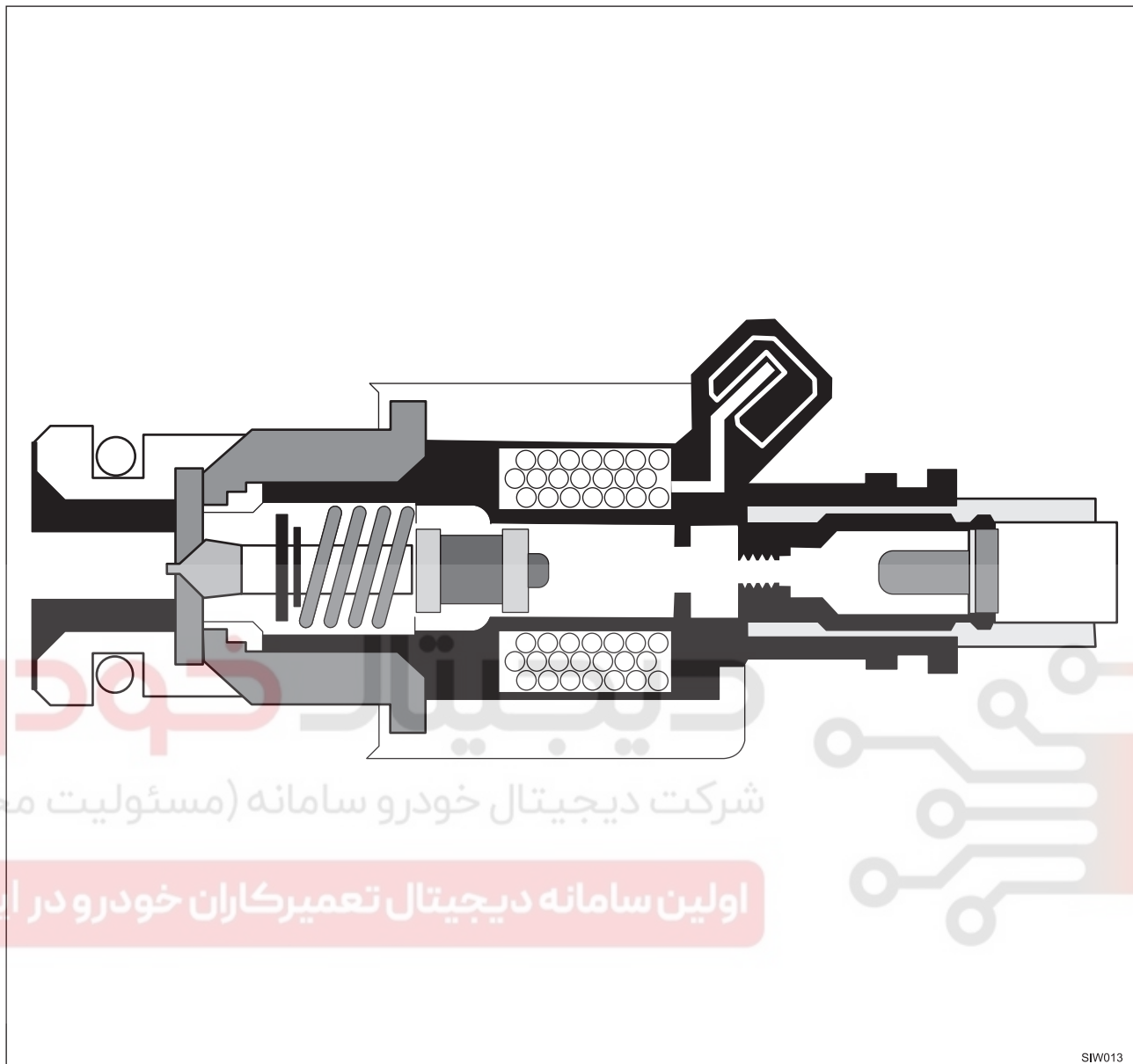


۶- سنسور دور موتور و موقعیت زاویه ای میل لنگ

این سنسور از یک دیسک فلزی تشکیل شده که بر روی شکافهایی در دو ردیف شعاعی با زاویه معلوم نسبت به یکدیگر ایجاد شده است و دیسک را به چهار ناحیه ۹۰ درجه تقسیم می کند. دو عدد دیود نوری (LED) و فتو دیود در مقابل این شکاف ها قرار داده شده است ، در اثر گردش دیسک هنگامیکه یک شکاف در مقابل دیود مربوطه قرار می گیرد ، با ولتاژ ۵ ولت در خروجی سنسور ظاهر می گردد . بدین ترتیب دور موتور و موقعیت زاویه ای را به واحد ECU هدایت می کند . محل نصب این سنسور در داخل دلكو می باشد . ECU زمان جرقه را انتخاب می کند و در هنگام روشن شدن موتور زمان جرقه توسط دلكو کنترل می گردد. وقتی موتور به کار می افتد زمان جرقه به واحد کنترل ارسال شده و یا با این عمل روشن شدن موتور کنترل می شود. هدف از زمانبندی در این است که با تنظیم زمان جرقه در رابطه با نقطه مرگ بالا ، حداکثر قدرت در موتور بدست می آید. آدوانس کلی جرقه از روی محاسبه اطلاعات دریافت شده از سنسورهای موتور که روی زمانبندی جرقه تاثیر می گذارد ، محاسبه می گردد. واحد کنترل موتور این اطلاعات را از سنسورها و دور موتور حس کرده و مقدار و زمان پاشش سوخت نسبت به میزان هوای ورودی را محاسبه می نماید.

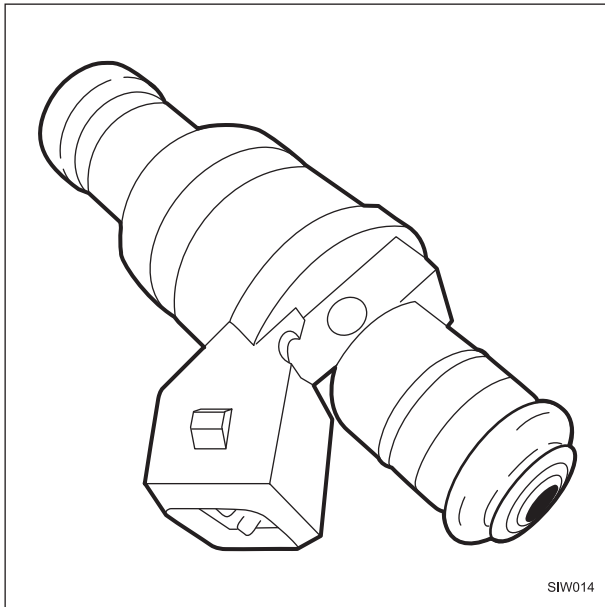
عملگرها

اطلاعاتی را که واحد کنترل موتور از سنسورها دریافت می کند، توسط عملگرها فعال می شود تا یک مخلوط (مخلوط سوخت با هوا) مناسب را جهت احتراق کامل فراهم سازد. (عملگرها توسط فرمان (ECU) فعال می شوند). عملگرها شامل اجزای روبرو می باشند .

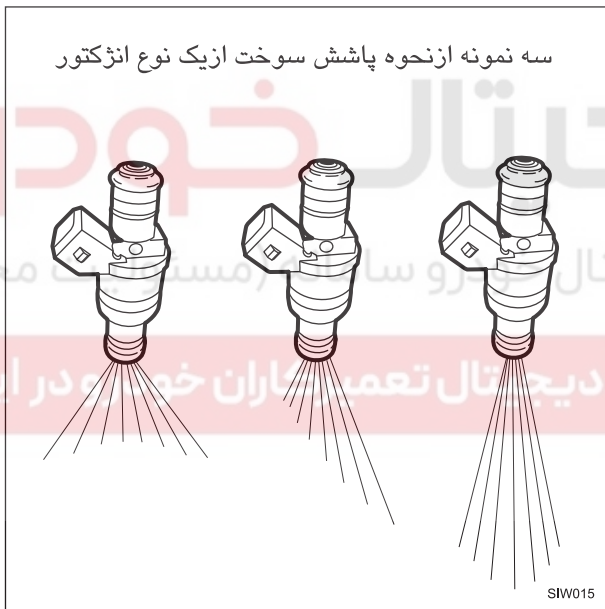


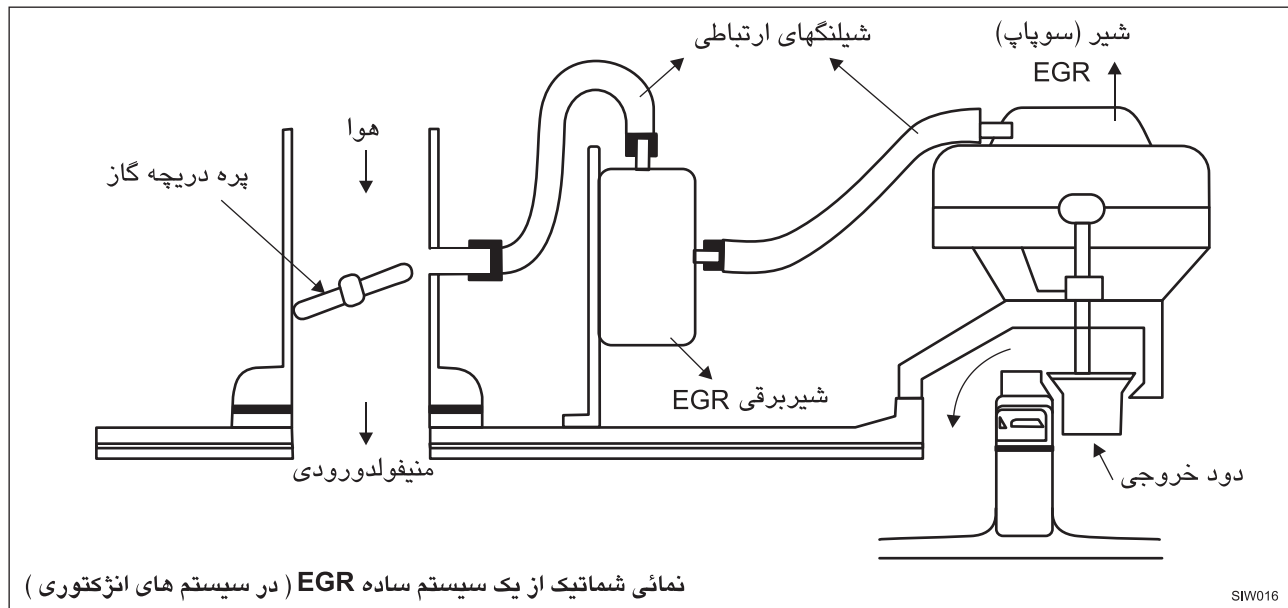
۱- انژکتور

انژکتور یک سولونوئید الکتریکی است که بصورت دیجیتالی عمل می کند و ECU، انژکتورها را در شرایط مختلف و با ارسال پالس های الکتریکی کنترل می کند. هنگامیکه جریان الکتریکی به انژکتور می رسد سولونوئید، دریچه (پاشش) را باز کرده و در اثر اختلاف فشار بین لوله سوخت رسانی در منیفولد هوا، سوخت به صورت پودر شده و به پشت سوپاپ هوا پاشیده می شود. طول زمان تزریق توسط ECU تعیین می گردد.



انژکتور از یک سوپاپ سوزنی و سونولوئید تشکیل شده است .
 با اعمال ولتاژ به انژکتور ، سولونوئید درگیر شده و
 انژکتور راجهت دریافت سوخت باز می کند .
 هنگامیکه به هر کدام از انژکتورها ولتاژ می رسد ، سوزن انژکتور
 به سمت بالا حرکت می کند و بدین ترتیب مسیر بنزین ورودی به
 سیلندر را باز می کنند . با قطع جریان ، سوزن انژکتور توسط
 نیروی فنر به جای خود بر می گردد و نازل بسته می شود .





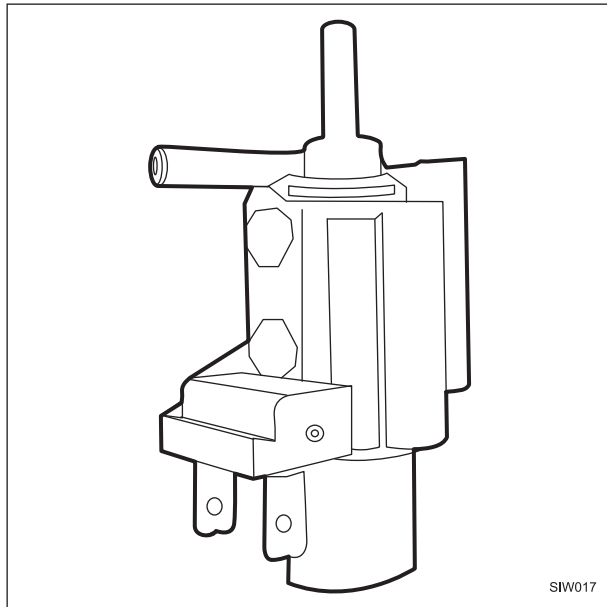
۲- شیر برقی (EGR) با ارسال فرمان از ECU به شیر برقی EGR، سولونوئید آن باز شده و توسط خلا، سوپاپ آن عمل می کند.

یکی از گازهای آلاینده خروجی از موتور اکسید ازت می باشد. گاز ازت در درجه حرارت های بالا در اتاق احتراق تشکیل می شود بدین ترتیب که پیوند N_2 و O_2 شکسته شده و با یکدیگر ترکیبات NOx را می سازند که برای محیط زیست مضر می باشند. برای کاهش تشکیل مقدار اکسید ازت بایستی درجه حرارت حاصل از احتراق را کاهش داد. بدین منظور سیستم EGR طراحی شده است که به طریق زیر عمل می کند:

نمایی شماتیک از یک سیستم ساده EGR (در سیستم های انژکتوری)

تمامی این سیستم ها به این روش عمل می کنند که گازهای خروجی را به منیفولد هوا هدایت کرده تا درجه حرارت محفظه احتراق را پایین نگه دارند و در نهایت آلودگی خروجی کمتر گردد شیر برقی EGR در حالت عادی باز است. یعنی هنگامی که موتور روشن می شود، شیر برقی با ولتاژ ۱۲ ولت مستقیم فعال شده و سوپاپ آن بوسیله آهنربای ایجاد شده در سولونوئید باز می شود و کانال شیر را به هوای آزاد وصل می کند.

بنابراین شیر مکانیکی EGR که به وسیله خلا مخزن آرامش کار می کند، بسته است. زمانیکه دور موتور از حالت دور آرام به دور متوسط می رسد، جریان الکتریسته در شیر برقی قطع شده و شیلنگ خلا به شیلنگ شیر مکانیکی EGR وصل می شود در نتیجه مقداری از دود خروجی از اگزوز به اتاق احتراق جهت کاهش حرارت حاصل از احتراق هدایت می شود و بدین ترتیب از تشکیل NOx کاسته می شود.



SIW017

شیر برقی EGR در موارد زیر (شرایط خاص) عمل نخواهد کرد:

۱- در حالت کارکرد سرد موتور

۲- در حالت دور آرام موتور

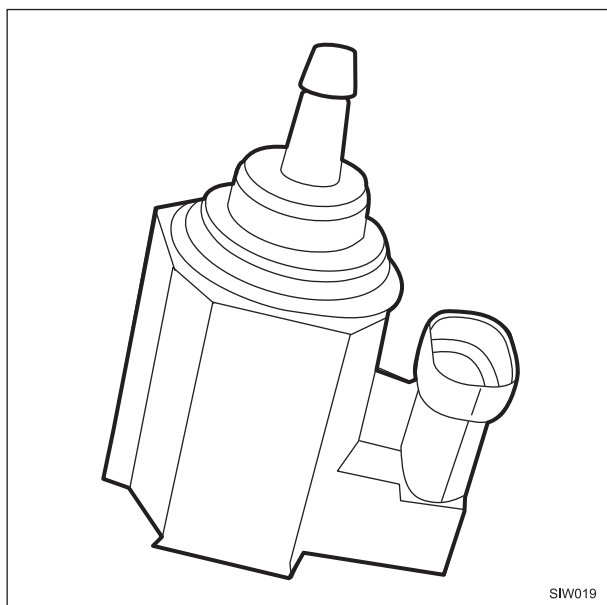
۳- در بار سنگین موتور



SIW018

۳- شیر برقی (سولونوئید) دور آرام (ISC)

این سولونوئید تامین کننده هوای مورد نیاز در مراحل مختلف دور آرام می باشد تا موتور در مراحل مختلف دور آرام (نیم بار، تمام بار و شتاب گیری) بهترین مخلوط سوخت و هوا را داشته باشد. هنگامیکه دریچه اصلی گاز بسته می شود و یا پا از پدال برداشته می شود، سنسور دریچه گاز وضعیت را از طریق ارسال سیگنالی به ECU اطلاع می دهد. در این صورت شیر برقی دور آرام با فرمان ECU باز می شود.



SIW019

۴- شیر برقی کنیستر

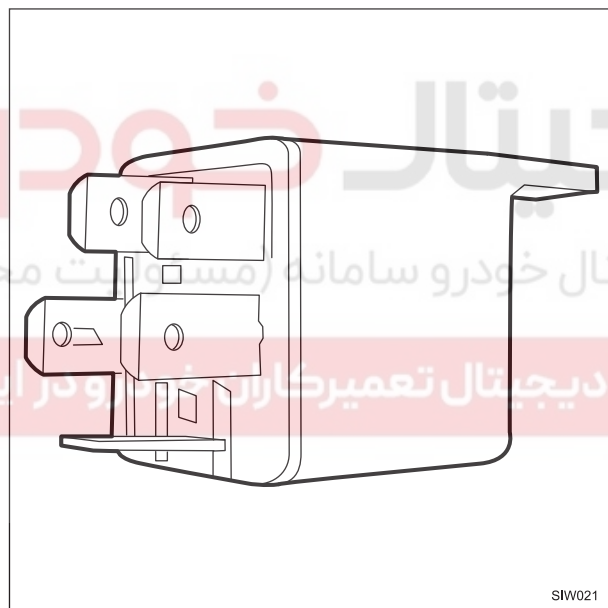
این سولونوئید بوسیله دستگاه ECU کنترل می شود. پالسهای الکتریکی دریافت شده از ECU، یک حوزه مغناطیسی را در سیم پیچ شیر برقی ایجاد کرده و در نتیجه هسته آن تحریک شده و به سمت بالا کشیده شده و کانال ورودی را به کانال خروجی متصل می نماید.

بدین ترتیب در هنگام استارت زدن، سولونوئید را تحریک می کند تا بخارات بنزین انباشته شده در مخزن کنیستر را بوسیله کانالی که روی مخزن آرامش قرار دارد به منیفولد ورودی هدایت کند.



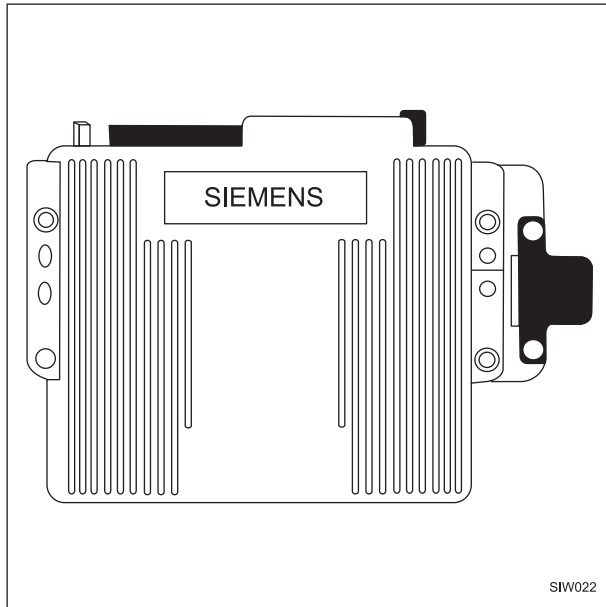
۵- کوئل

کوئل این سیستم، از نوع پرس الکتریکی ساخته شده است. هنگامی که سوئیچ باز می شود، واحد کنترل موتور بر اساس اطلاعات دریافت شده از سنسور دور موتور توسط پالس ارسالی، جریان سیم پیچ اولیه کوئل را قطع و وصل می کند و بین دو الکترود شمع جرقه ایجاد می نماید و بدین ترتیب، زمان دقیق جرقه را کنترل می کند. (لازم به ذکر است که کوئل از دو سیم پیچ مدار اولیه و ثانویه تشکیل شده است و همانند یک ترانسفورماتور افزایش دهنده عمل می کند.)



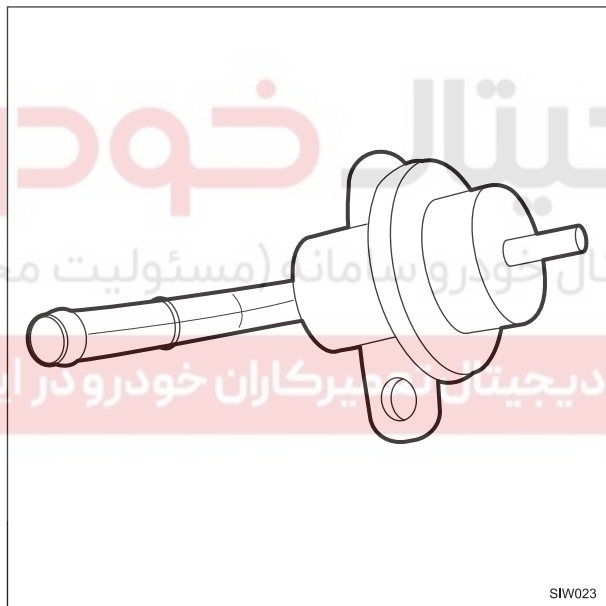
۶- رله اصلی

رله اصلی دارای یک کنتاکت است که در پائین هسته قرار می گیرد و مغناطیس ایجاد شده توسط سیم پیچ روی هسته، عملکرد کنتاکت را کنترل می کند. زمانی که سوئیچ باز می شود، ولتاژ باطری از سوئیچ به رله اصلی ارسال می گردد و این رله وظیفه دارد ولتاژ باطری را به عملگرها منتقل نماید. در نتیجه پمپ بنزین و انژکتورها و سیستم جرقه برای راه اندازی موتور فعال می شود. رله وظیفه دارد که جریان الکتریکی را به سیستم موتور رسانده و جریان مطمئنی را جهت جلوگیری از جریان بنزین در هنگامی که موتور در حال حرکت نمی باشد، تولید نماید.



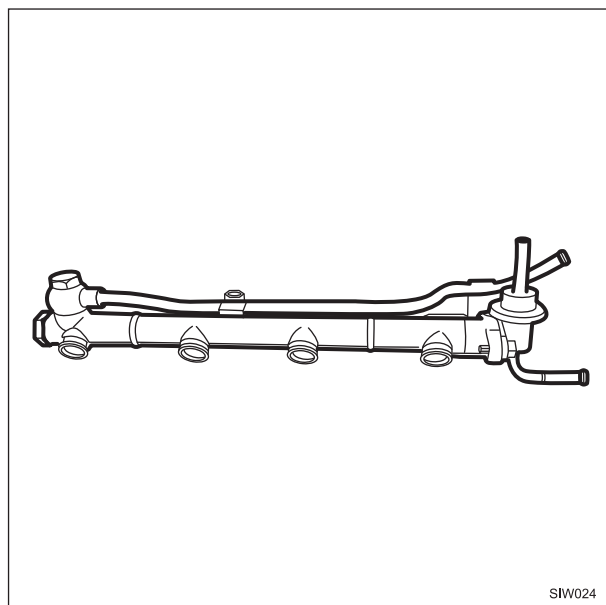
۷- ECU (واحد کنترل الکترونیکی موتور)

واحد کنترل موتور، مدت زمان پاشش سوخت را بر اساس سیگنال حجم هوای ورودی و سیگنال دور موتور محاسبه می کند و سپس بر اساس آن مدت زمان واقعی پاشش سوخت را که مورد احتیاج موتوری باشد با تنظیم مدت پاشش مینا بر اساس سیگنال های دریافتی از سنسورهای مختلف و شرایط کارکرد موتور معین می سازد. در عین حال ECU زاویه آوانس جرقه مینا بر اساس سرعت موتور و حجم هوای ورودی را محاسبه می کند که بر پایه اطلاعات دریافتی از سنسورهای مختلف خودرو می باشد. واحد کنترل موتور سیگنال های مناسبی را بر اساس اطلاعات دریافتی از سنسورها به کوئل ارسال می نماید.



۸- رگلاتور فشار:

این رگلاتور، فشار بنزین در داخل ریل سوخت و پشت انژکتورها را در حدود ۳ بار (bar) نگه می دارد. این قطعه روی لوله توزیع کننده سوخت و در پایین دست جریان نصب می گردد. محفظه ای که فنر رگلاتور در آن وجود دارد، توسط یک لوله مکش به کانال هوای ورودی در مخزن آرامش وصل شده است و در اثر خلاء منیفولد، نیروی فشاری فنر کاهش می یابد و در نتیجه اگر نیروی فشار دهنده کمتر از فشار بنزین داخل رگلاتور باشد دیافراگم به سمت بالا هل داده می شود، ضمن اینکه بنزین اضافی از راه اضافی از راه سوپاپ یکطرفه به باک برمی گردد و فشار اضافی نیز باین با این عمل کاهش می یابد و مجدداً فشار داخل ریل سوخت ثابت نگه داشته می شود.



۹- ریل سوخت

استوانه ای است آلومینیومی و توخالی با قطر ثابت که یک سر آن بسته و رگلاتور فشار به سر دیگر آن متصل است.

بازوبست قطعات وانجام بازديدها

ديجيتال خودرو

شرکت ديجيتال خودرو سامانه (مسئوليت محدود)

اولين سامانه ديجيتال تعميرکاران خودرو در ايران

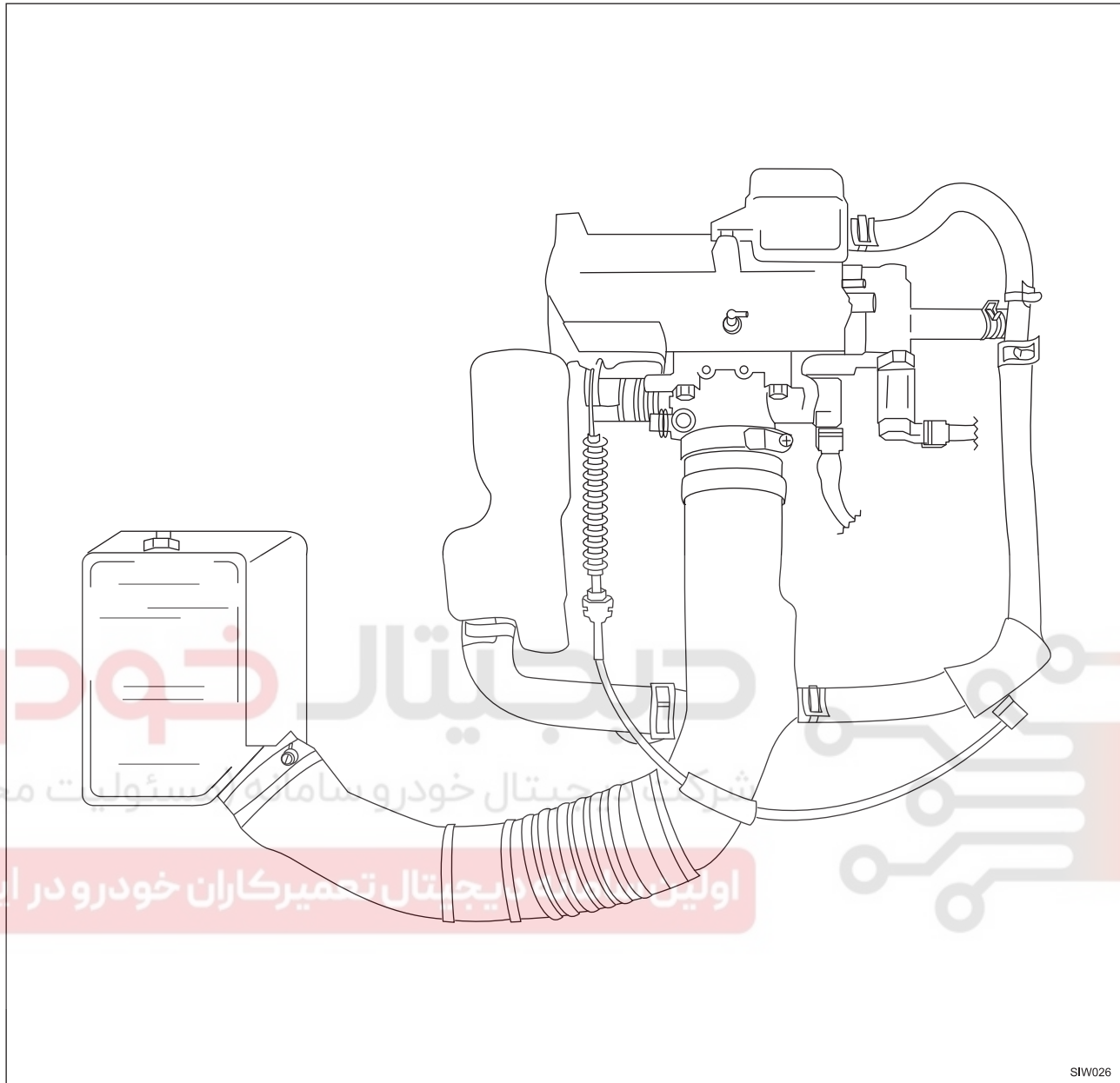


دیجیتال خودرو

شرکت دیجیتال خودرو سامانه (مسئولیت محدود)

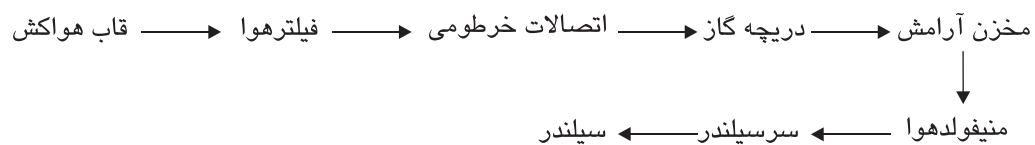
اولین سامانه دیجیتال تعمیرکاران خودرو در ایران



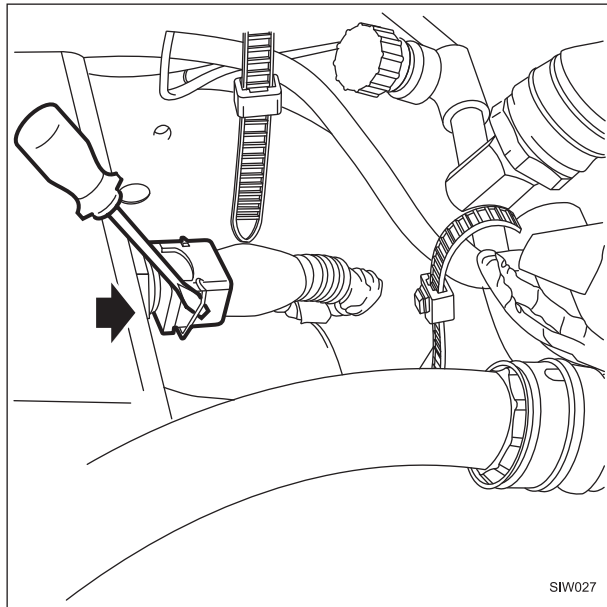


SIW026

سیستم هوای ورودی

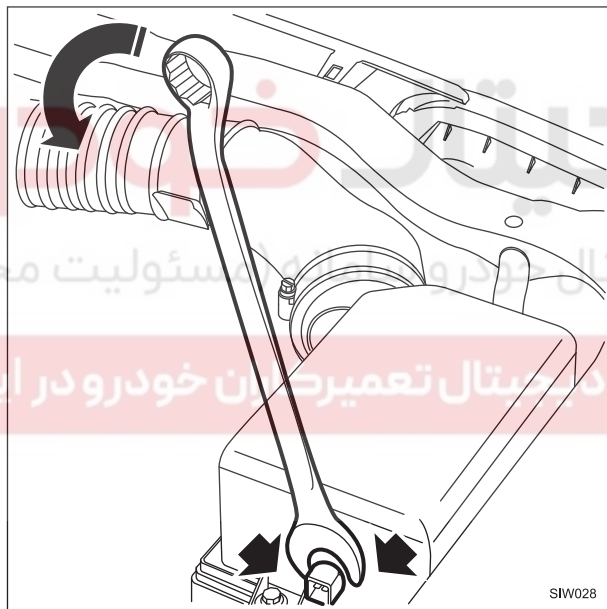


سیستم تامین هوای ورودی هوای فیلتر شده را برای موتور تامین می کند تا با بنزین برای احتراق ترکیب شود. این سیستم از مجموعه فیلتر هوا، مخازن رزونانس، سنسور دمای هوا، بدنه دریچه گاز، مخزن آرامش و یک مسیر تامین هوای دور آرام (از طریق شیر برقی دور آرام) تشکیل شده است.



پیاده و سوار کردن سنسور دمای هوا:

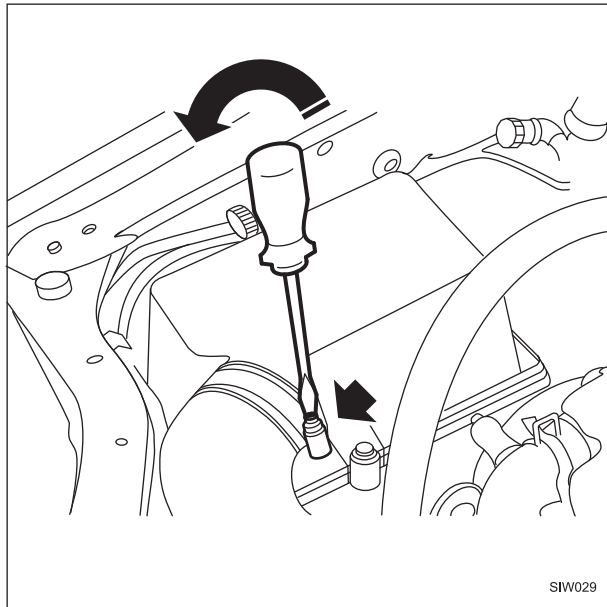
- ۱- کابل منفی باطری را جدا کنید .
- ۲- فیش متصل به سنسور را با درآوردن خار آن جدا نمائید .



- ۳- سنسور دمای هوا را از روی قاب هواکش باز نمائید .

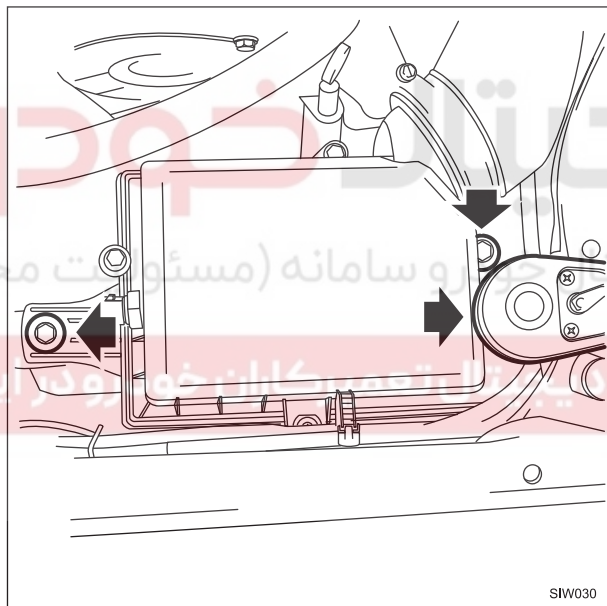
برای سوار کردن ، عکس عمل پیاده کردن اقدام نمائید .

گشتاور سفت کردن : 1.5~2 (Kg.m)

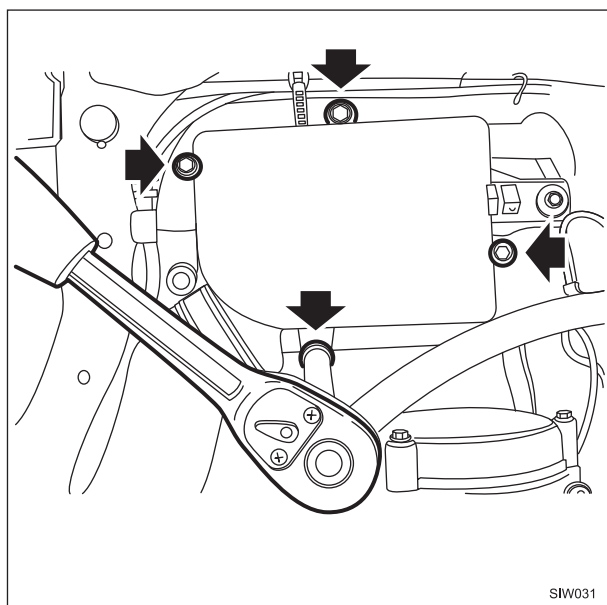


پایاده و سوار کردن هواکش و مجراهای عبور هوا:

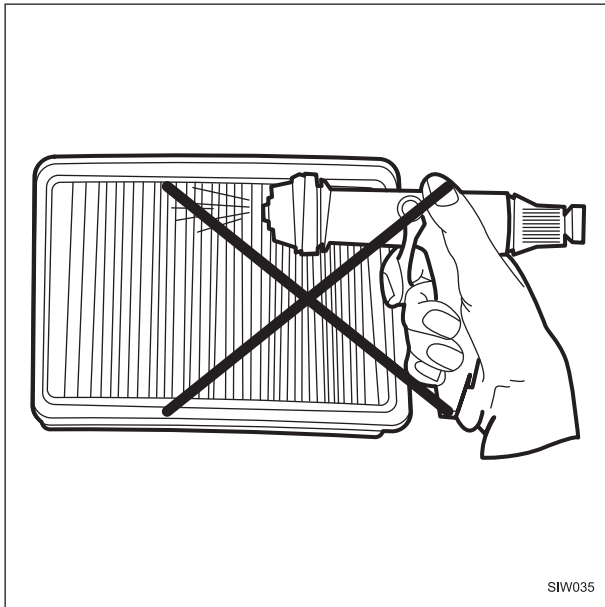
- ۱- ابتدا کابل منفی باتری را جدا کنید.
- ۲- فیش سنسور دمای هوا را همانطوریکه قبلاً اشاره شد در آورید.
- ۳- بست اتصال مجرای عبور هوا به مجموعه هواکش را شل کنید.



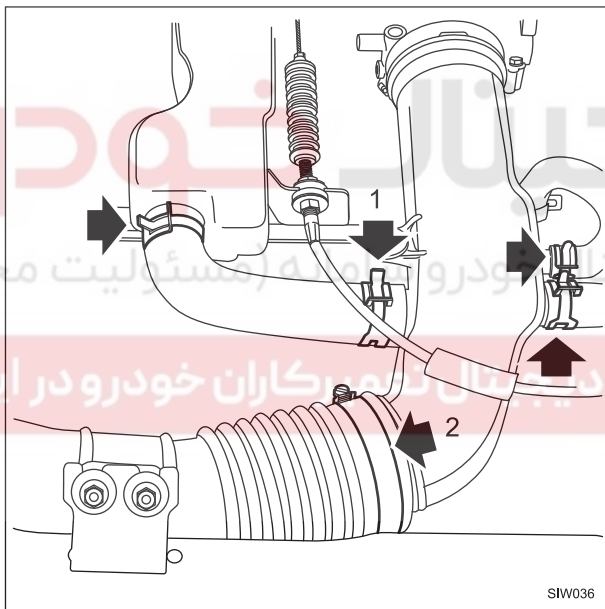
- ۴- سه عدد پیچ اتصال مجموعه هواکش به بدنه را باز کنید و آن را در آورید.



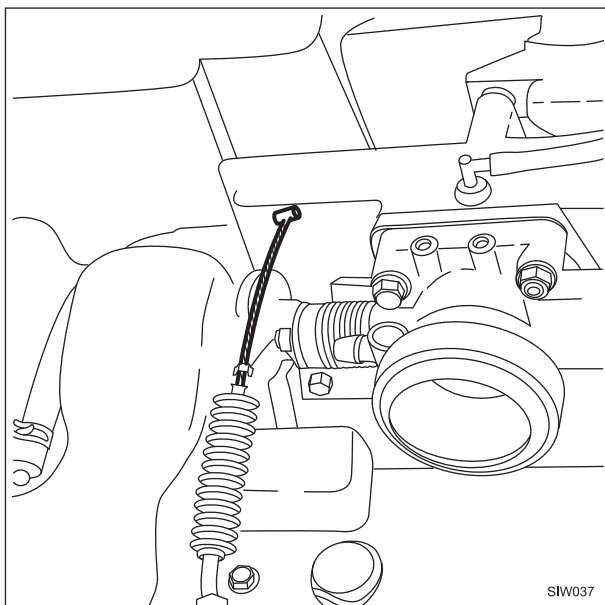
- توجه ۱:** در صورتیکه نیاز به تعویض فیلتر هوا باشد، می توان با باز کردن چهار عدد پیچ اتصال در هواکش به بدنه آن، فیلتر را تعویض نمود.



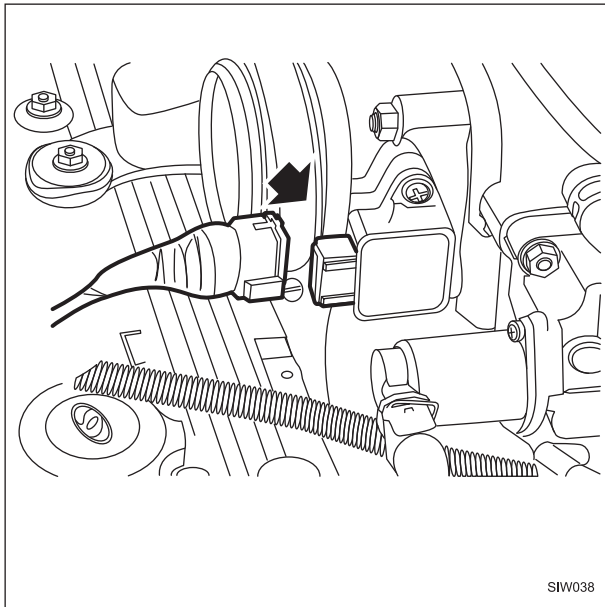
توجه ۲: فیلتر هوا را در صورت کثیف بودن با فشار باد تمیز نکنید. و آنرا تعویض نمایید.



۵- بست های پیچی و فنری نشان داده شده در شکل را باز کنید.
توجه: بست های ۱ و ۲ برای تعویض مجراهای مورد نظر باز می شوند.
 به جهت سوار کردن عکس عمل پیاده کردن اتمام نمائید.

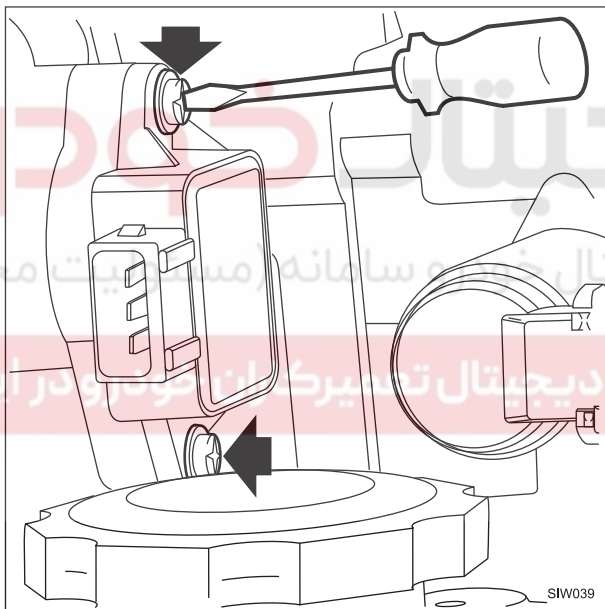


پیاده و سوار کردن مجموعه دریچه گاز:
 ۱- کابل منفی باتری را جدا کنید.
 ۲- سیم گاز را از اهرم بندی دریچه گاز جدا نمائید.

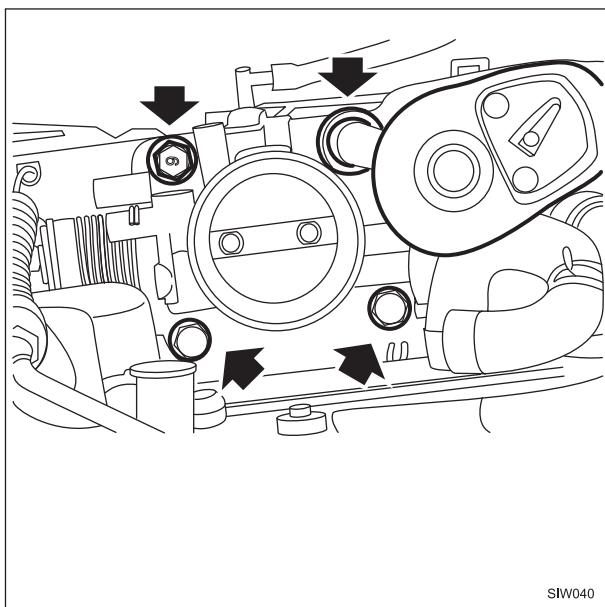


۳- مجراهای عبور هوا را مطابق روشی که قبلاً ارائه شد، جدا نمائید.

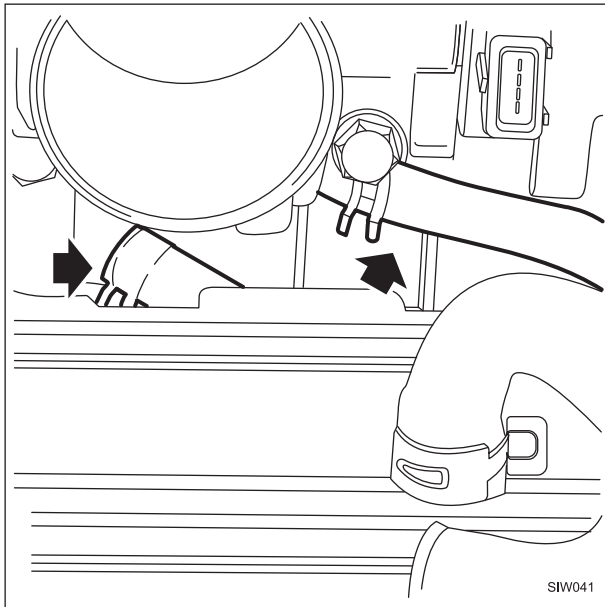
۴- فیش اتصال سنسور تعیین وضعیت دریچه گاز را با درآوردن خار آن در آورید.



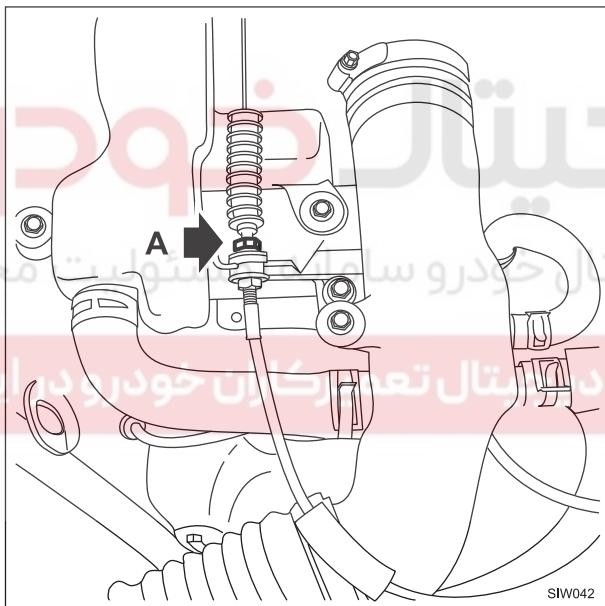
توجه: در صورتیکه نیاز به تعویض سنسور تعیین وضعیت دریچه گاز باشد، می توان با باز کردن پیچ های اتصال آن به محفظه دریچه گاز، آن را باز کرد.



۵- پیچ و مهره های اتصال دریچه گاز به مخزن آرامش را باز کنید و مجموعه دریچه گاز را به همراه واشر مربوطه خارج نمائید.



۶- در انتها جهت بیرون آوردن مجموعه دریچه گاز ، شیلنگهای متصل به آن را جدا نمائید .
به جهت سوار کردن عکس عمل پیاده کردن اقدام نمائید .
توجه : برای سوار کردن مجموعه دریچه گاز از یک واشر نو استفاده نمائید .

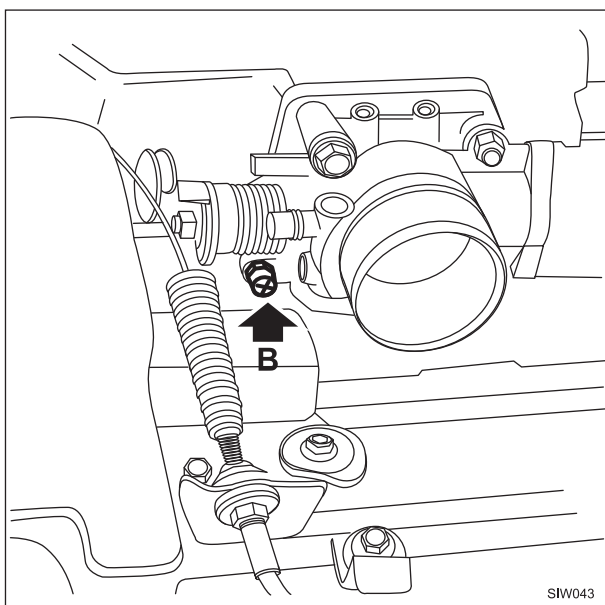


بازدید مجموعه دریچه گاز :

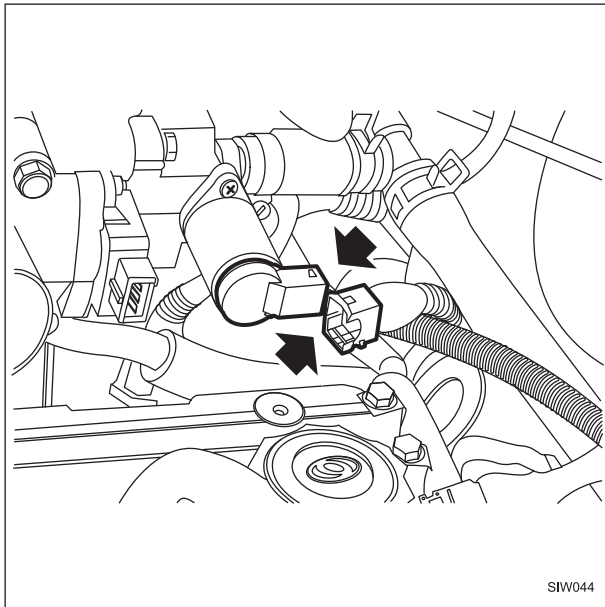
دریچه گاز را از نظر روان بودن بررسی نمائید و کنترل کنید که آیا این دریچه به راحتی و کامل باز و بسته می شود یا خیر .

تنظیم گاز :

کمانش سیم گاز را تنظیم کنید . در صورتیکه در محدوده مشخص شده نبود ، آن را با پیچاندن مهره A تنظیم کنید .
مقدار کمانش استاندارد : (1-3 mm)

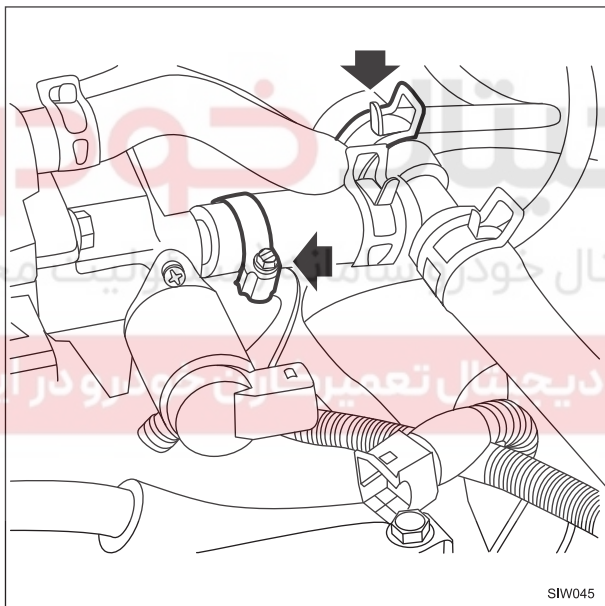


توجه : هرگز از پیچ B جهت تنظیم دریچه گاز استفاده ننمائید . (این پیچ توسط کارخانه سازنده لاک زده شده است .)

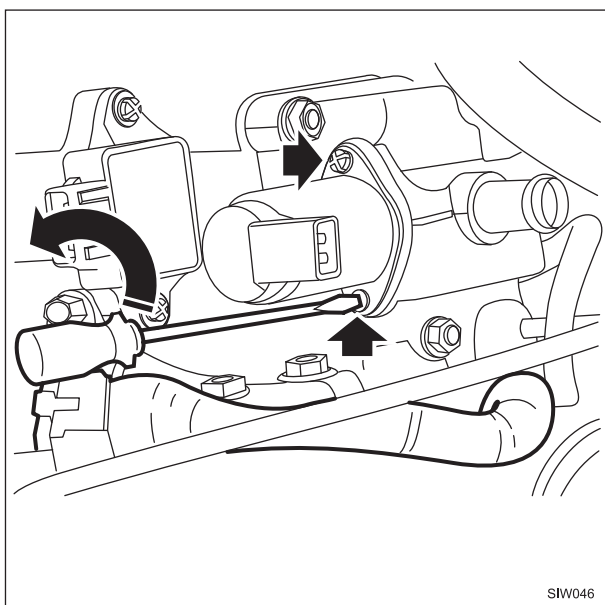


پیاده و سوار کردن مجموعه شیر برقی دور آرام:

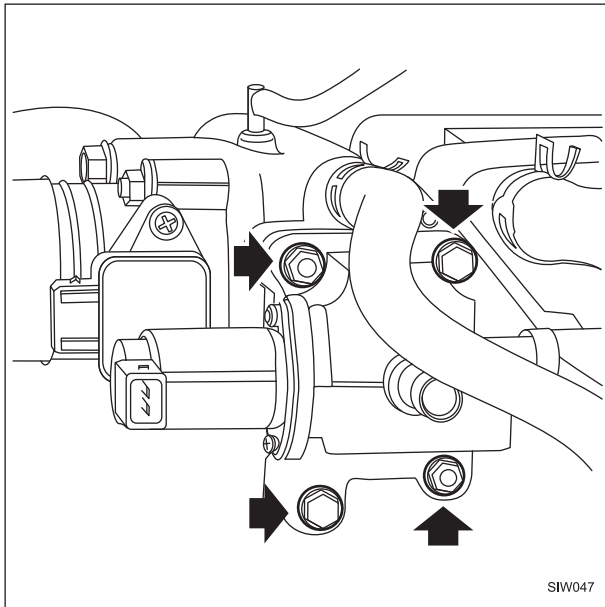
- ۱- ابتدا کابل منفی باطری را جدا نمائید.
- ۲- با در آوردن خار ، فیش شیر برقی دور آرام را بیرون آورید.



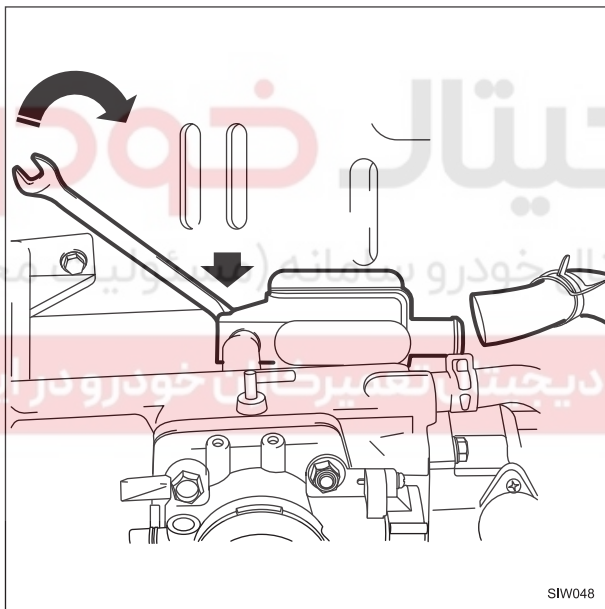
- ۳- بست های پیچی و فنری را باز کنید و مجرای ورود هوا را بیرون آورید.



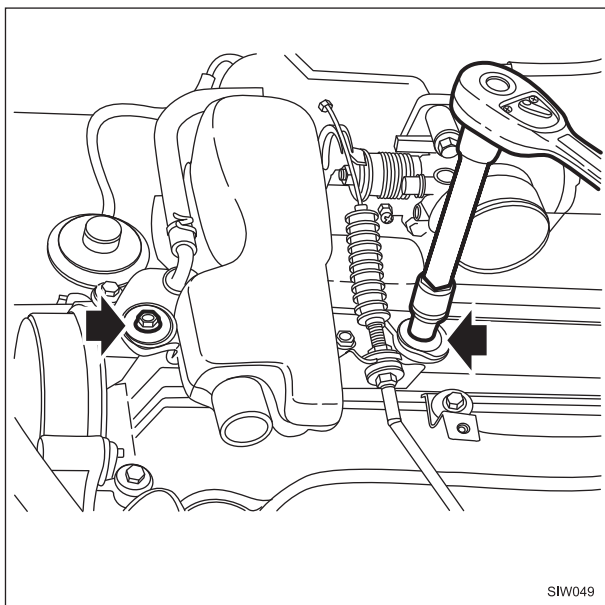
- توجه: در صورتیکه شیر برقی نیاز به تعویض دارد با باز کردن پیچ های آن ، شیر برقی را تعویض نمائید.



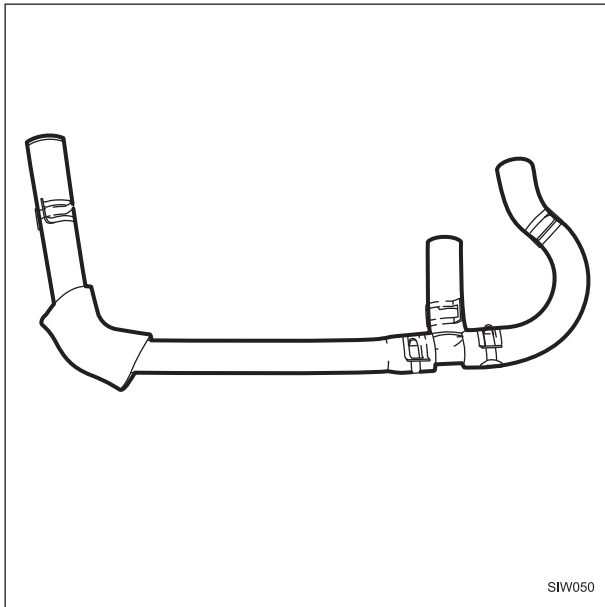
۳- پیچ و مهره های اتصال مجموعه شیربرقی دور آرام به مخزن آرامش را باز کنید و مجموعه را به همراه واشر آن بیرون آورید.



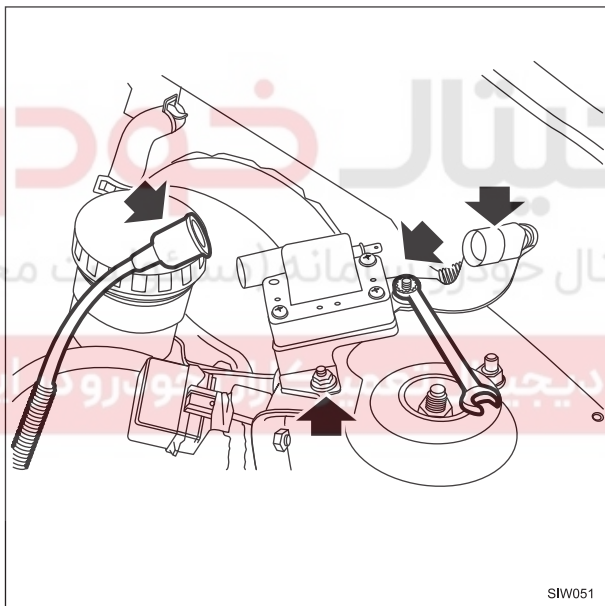
جهت سوار کردن عکس عمل پیاده کردن اقدام نمائید و دقت نمائید که از واشر نو استفاده شود.
پیاده و سوار کردن مخازن رزونانس:
مخزن کوچک را با جدا کردن لوله هوای متصل به آن و باز کردن پیچ آن، بیرون آورید.
مخزن بزرگ را با جدا کردن لوله هوای متصل به آن و باز کردن پیچ های اتصال آن به در سوپاپ، بیرون آورید.
جهت سوار کردن عکس عمل پیاده کردن اقدام نمائید.



مخزن بزرگ را با جدا کردن لوله هوای متصل به آن و باز کردن پیچ های اتصال آن به در سوپاپ، بیرون آورید.
جهت سوار کردن عکس عمل پیاده کردن اقدام نمائید.

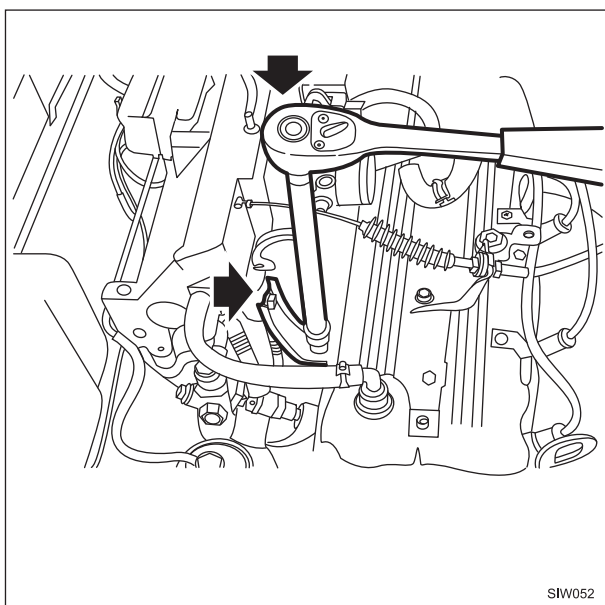


نکته مهم: وقتی که برای عبور هوای بای پس، از مجرای اصلی مخزن رزونانس کوچک و شیر برقی دور آرام، جدا شد می توان آن را به صورت کلی و یا تفکیکی تعویض نمود.



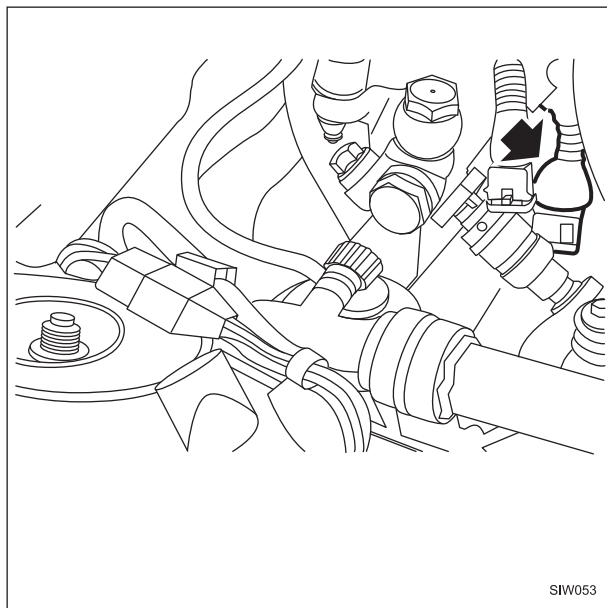
پیاده و سوار کردن کوئل:

- ۱- کابل منفی باتری را قطع کنید.
 - ۲- وایر فشار قوی و فیش متصل به کوئل را قطع کنید.
 - ۳- پیچهای اتصال دیاق کوئل به بدنه را باز کرده و آن را جدا نمائید.
- برای سوار کردن عکس عمل پیاده کردن اقدام نمائید.

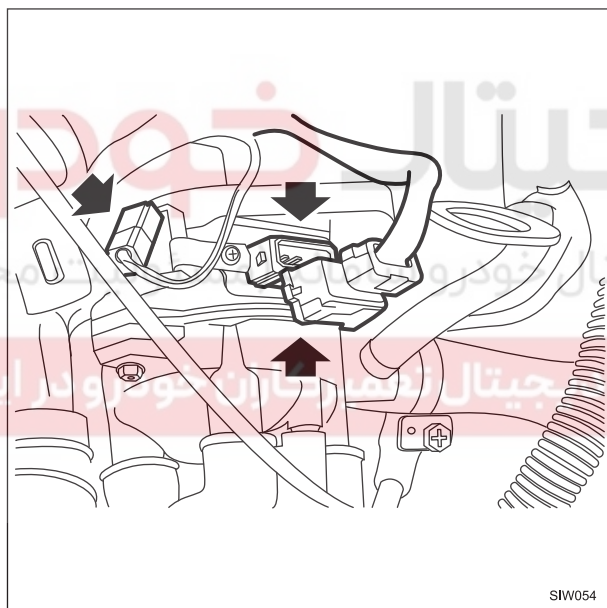


پیاده و سوار کردن سنسور دمای آب:

- ۱- کابل منفی باتری را قطع کنید.
- ۲- مخزن رزونانس بزرگ را همانطوری که قبلاً توضیح داده شد، باز کنید.
- ۳- دیاق بین مخزن آرامش و منی فولد هوا را باز کنید و سپس سنسور دمای آب را باز کرده و بیرون آورید.



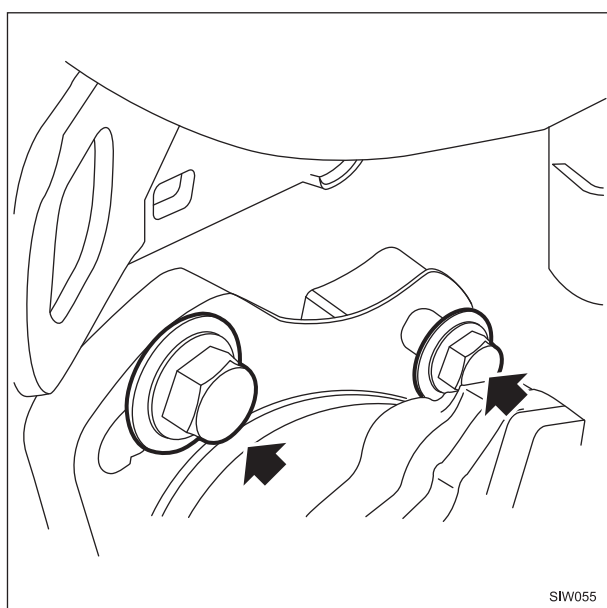
جهت سوار کردن عکس عمل پیاده کردن اقدام نمائید.



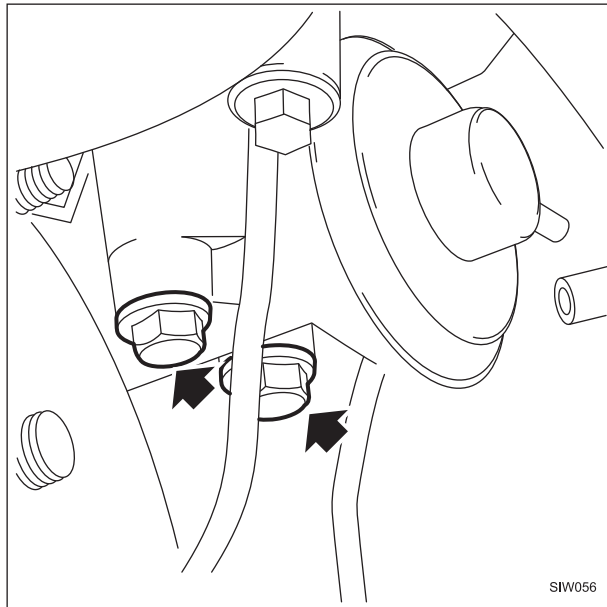
پیاده و سوار کردن دلکو:

۱- کابل منفی باطری را قطع کنید.

۲- فیش های متصل به دلکو را در آورید.



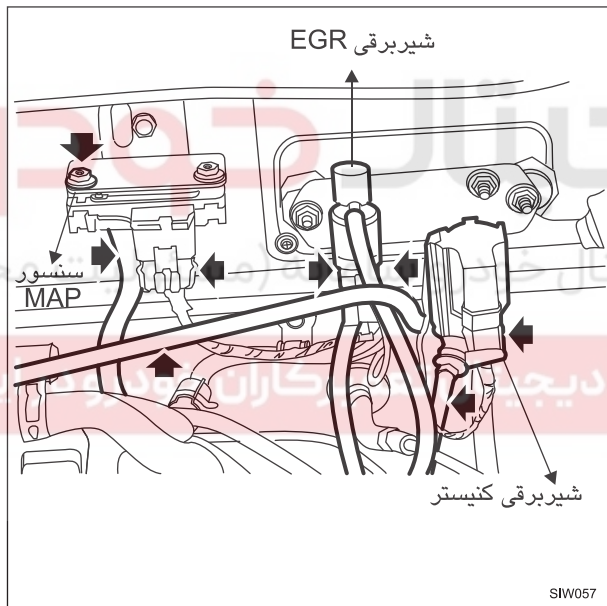
۳- پیچ های اتصال دلکو به سر سیلندر را باز کرده و آن را خارج نمائید.



جهت سوار کردن عکس عمل پیاده کردن اقدام نمائید و تنظیمات لازم را انجام دهید.

پیاده و سوار کردن شیر EGR:

ابتدا شیلنگ خلائی متصل به این شیر را جدا کرده و باز کردن پیچ های آن ، شیر EGR را به همراه واشر خارج کنید .
جهت سوار کردن ، عکس عمل پیاده کردن اقدام و همچنین از واشر نو استفاده نمائید .

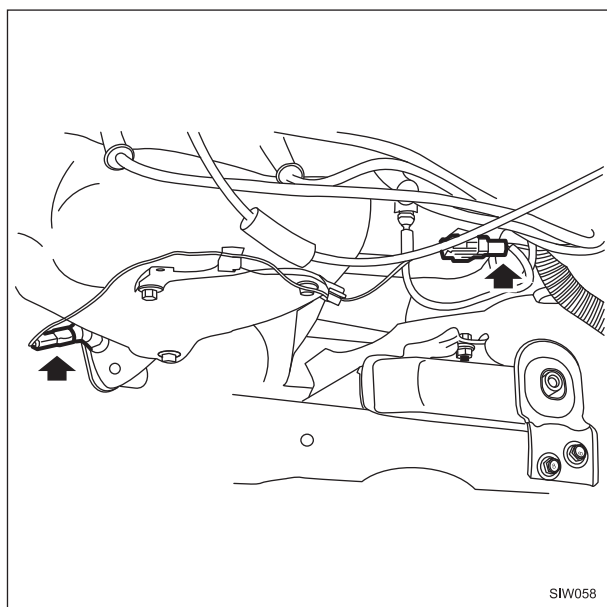


پیاده و سوار کردن شیر برقی های EGR و کنیستر و سنسور MAP:

۱- کابل منفی باطری را جدا کنید .

۲- جهت این کار ابتدا شیلنگ ها و سپس فیش های متصل به این شیر برقی ها و سنسور MAP را در آورید و سپس آنها را خارج نمائید .

جهت سوار کردن ، عکس عمل پیاده کردن اقدام نمائید و دقت کنید که شیلنگ ها و فیش ها را صحیح جا بزنید .

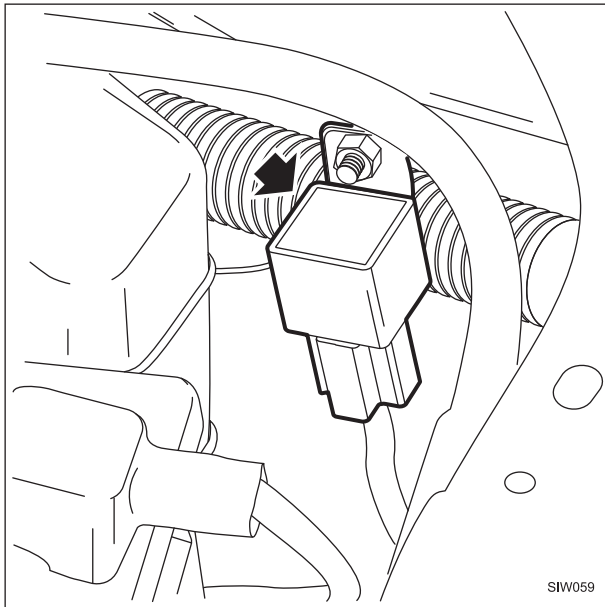


پیاده و سوار کردن سنسور اکسیژن:

۱- کابل منفی باطری را قطع کنید .

۲- ابتدا فیش اتصال سنسور را در آورید و سپس سنسور را از روی منیفولد دود باز کنید .

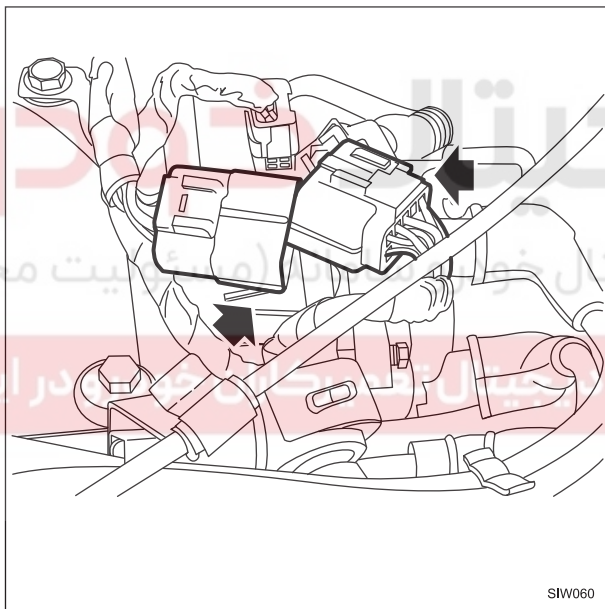
جهت سوار کردن ، عکس عمل پیاده کردن اقدام نمائید .



SIW059

پیاده و سوار کردن رله اصلی :

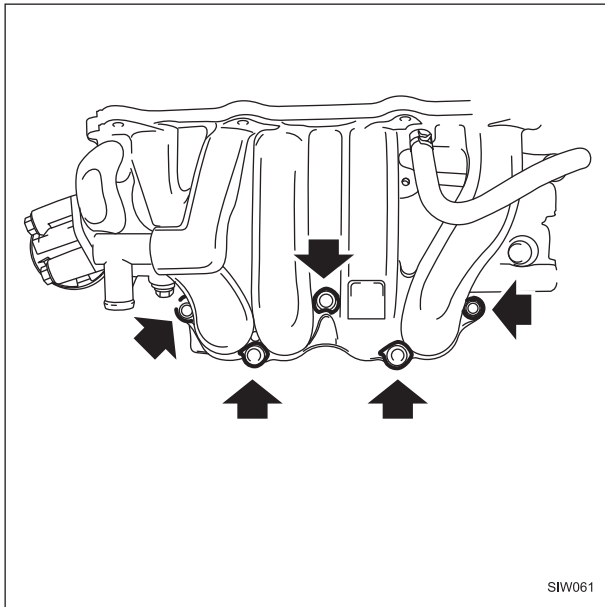
- ۱- کابل منفی باتری را قطع کنید .
 - ۲- ابتدا مهره اتصال رله به دیاق آن را باز کرده و سپس با جدا کردن فیض متصل به آن ، رله را خارج کنید .
- جهت سوار کردن عکس عمل پیاده کردن اقدام نمائید .



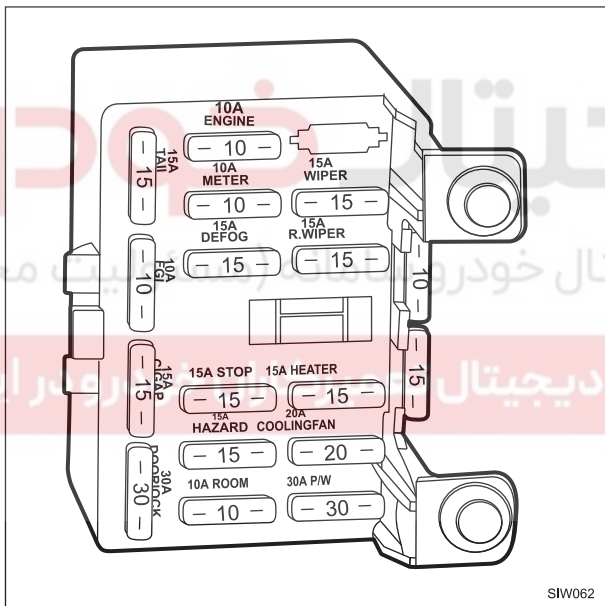
SIW060

پیاده و سوار کردن مخزن آرامش :

- ۱- کابل منفی باتری را قطع کنید .
 - ۲- فیض اتصال دسته سیم انژکتورها ، سنسوردمای آب و TPS و شیر برقی دور آرام را (مطابق شکل مقابل) جدا نمائید .
 - ۳- تمام شیلنگ هایی که به مخزن آرامش متصل می شوند (کلیه شیر برقیها ، سنسور MAP ، رگلاتور فشار ، بوستر ترمز ، شیر EGR ، شیلنگ سوپاپ PVC و شیلنگ متصل به مخزن رزونانس کوچک ، شیلنگ های بنزین متصل به رگلاتور فشار و ریل سوخت) را جدا کنید .
- توجه :** قبل از جدا کردن شیلنگ بنزین متصل به ریل سوخت ، فشار داخل آن را تخلیه کند .
- ۴- به روشی که قبلاً به آن اشاره شد ، مجموعه شیر برقی دور آرام و مجموعه دریچه گاز را باز کنید .
 - ۵- پیچ های اتصال منیفولد هوا به سر سیلندر باز کرده و منیفولد را خارج نمائید .



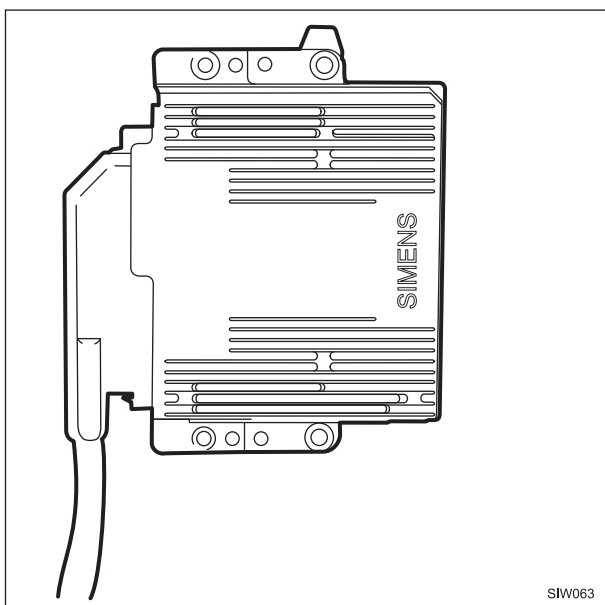
۶- پیچ و مهره های اتصال منیفولد هوا به مخزن آرامش را باز کنید و آن را به همراه واشر جدا نمایید.
(شکل مقابل نمای زیرین منیفولد هوا می باشد.)



جهت سوار کردن عکس عمل پیاده کردن اقدام نمایید و از واشر نو استفاده کنید.

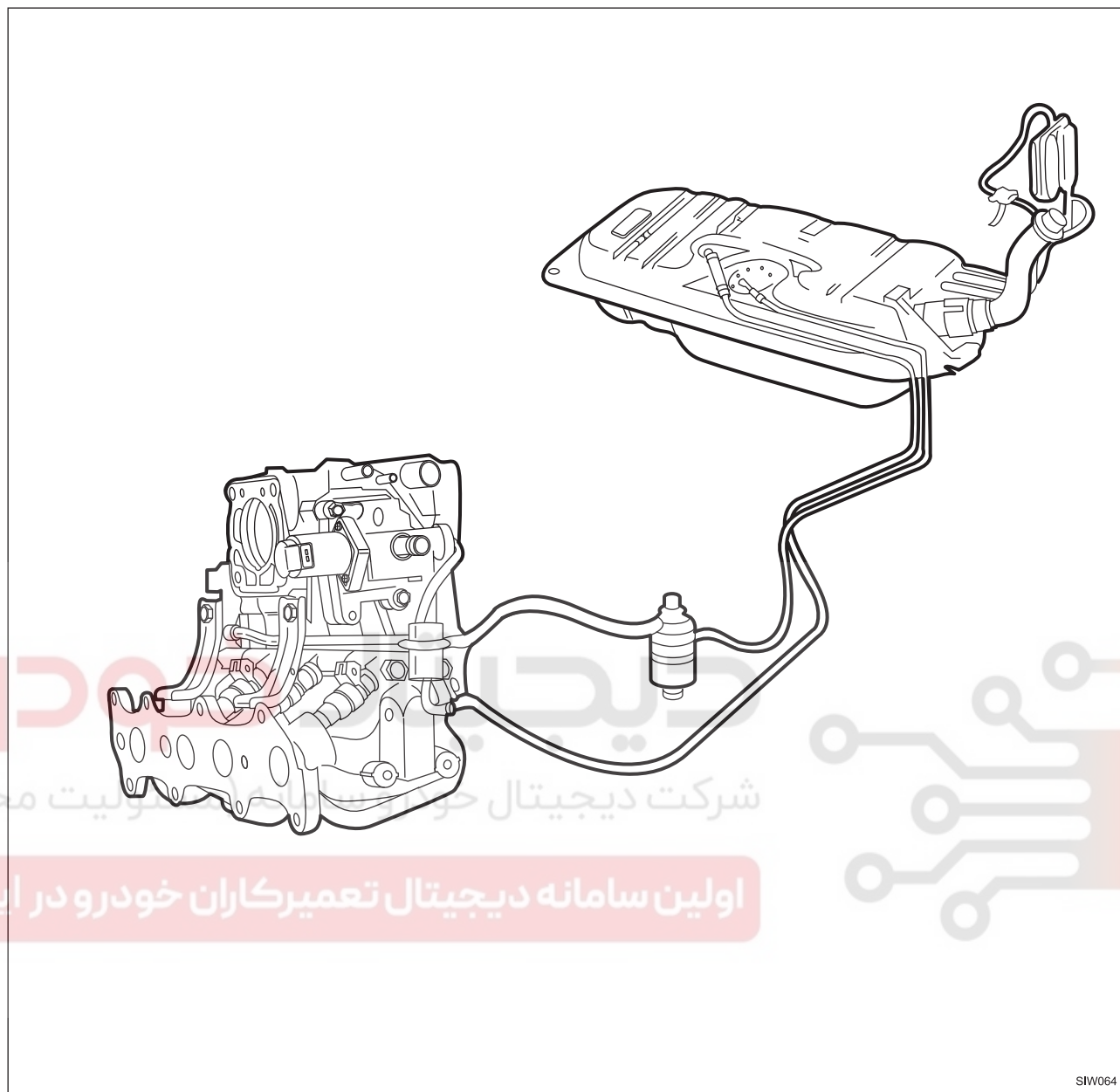
پیاده و سوار کردن جعبه فیوز:

کابل منفی باطری را جدا نمائید با بازکردن پیچ های اتصال جعبه فیوز به داشبورد و خارج کردن سیم های متصل به پشت آن ، جعبه فیوز بیرون خواهد آمد .
جهت سوار کردن ، عکس عمل پیاده کردن اقدام نمائید و در نصب سیم ها و فیوزها دقت نمائید .



پیاده و سوار کردن واحد کنترل الکتریکی (ECU):

کابل منفی باطری را جدا نمائید .
ECU در قسمت زیر جلو داشبورد سمت چپ واقع شده است .
با باز کردن پیچ های اتصال آن به بدنه و به سمت پائین کشیدن آن ، ECU آزاد می شود و با در آوردن فیش متصل به آن ECU بیرون می آید .
جهت سوار کردن عمل پیاده کردن اقدام نمائید و در نصب فیش متصل به آن ، دقت کنید .



SIW064

سیستم سوخت رسانی

لوله سوخت → فیلتر بنزین → پمپ بنزین → باک بنزین
 لوله توزیع کننده (ریل سوخت) ← رگلاتور فشار ← برگشت بنزین اضافی به باک

سیستم سوخت رسانی :

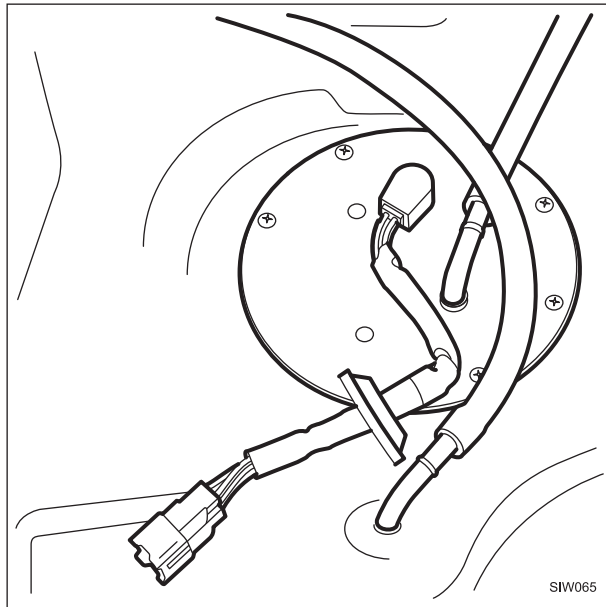
نمای کلی: به جهت هرگونه بررسی مسیر سیستم سوخت رسانی، ابتدا بهتر است جهت جلوگیری از خطر آتش سوزی، فشار داخل مدار، تخلیه گردد. برای تخلیه فشار مدار سیستم سوخت رسانی، ابتدا خودرو را روشن کنید و سپس سیم خروجی از رله اصلی به پمپ بنزین را قطع کنید و اجازه دهید خودرو به همان صورت کار کند تا خاموش شود. سپس سیمی را که قطع کرده بودید، وصل نمایید.

توجه ۱: هنگامی که شیلنگ های سیستم سوخت رسانی را در می آورید، حتماً آنها را با یک درپوش مسدود نمایید.

توجه ۲: همیشه از اینکه بست های فنری و پیچی در سر جای خود قرار گرفته و محکم شده اند، اطمینان حاصل کنید.

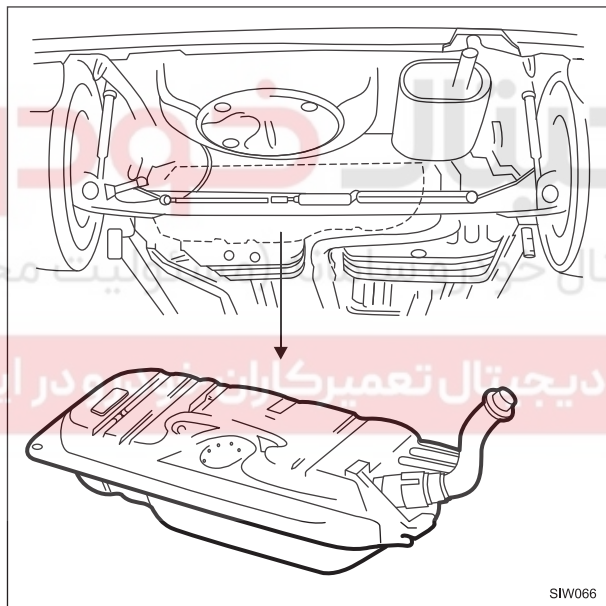
اخطار: در هنگام سرویس سیستم سوخت رسانی، از نزدیک کردن جرقه، سیگار و یا شعله به بنزین جداً خودداری نمایید.

توجه ۳: پس از سوار کردن مجموعه و یا قطعه ای که بر روی آن کار می کردید، حتماً اطمینان حاصل کنید که پس از نصب نشستی در سیستم وجود ندارد.



پیاده و سوار کردن مجموعه پمپ بنزین :

- ۱- ابتدا کابل منفی باتری را قطع کنید .
- ۲- نشیمنگاه صندلی عقب را بیرون آورده و پس از باز کردن درپوش مربوطه ، فیش و لوله متصل به پمپ را در آورید .
- ۳- پیچ های اتصال پمپ به باک را باز کرده و آن را به همراه واشر بیرون آورید .
- برای نصب مجموعه پمپ بنزین ، عکس عمل پیاده کردن اقدام نمائید و از واشر لاستیکی نو استفاده کنید .

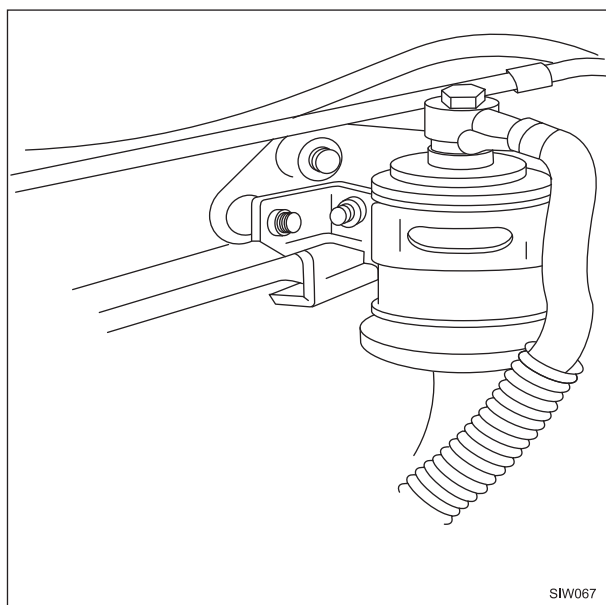


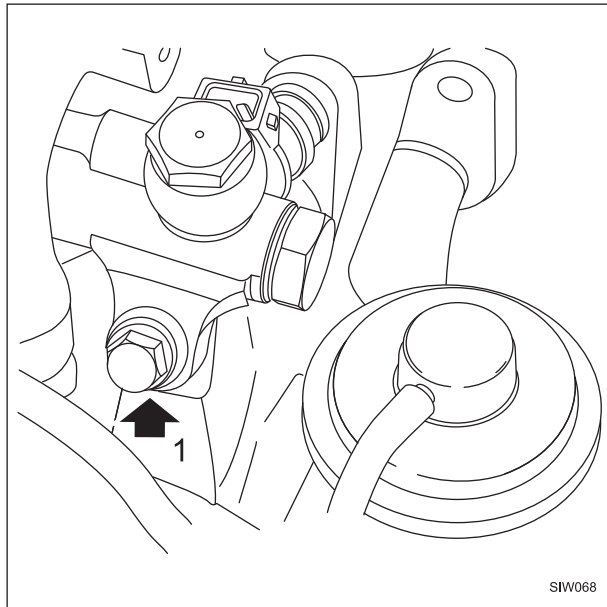
پیاده و سوار کردن باک بنزین :

- ۱- ابتدا کابل منفی باتری را قطع کنید .
- ۲- نشیمنگاه صندلی عقب را بیرون آورده و پس از باز کردن درپوش مربوطه ، فیش و لوله های متصل به باک و پمپ را جدا نمائید .
- ۳- لوله های ارتباطی بین حبابگیر و باک ، کنیسترو باک و لوله اصلی ورودی بنزین را پس از خالی کردن بنزین از داخل باک جدا نمائید .
- ۴- سپس زیر خودرو را جک بزنید و با باز کردن اتصالات باک به بدنه خودرو ، آن را پیاده نمائید .
- جهت سوار کردن عکس عمل پیاده کردن اقدام نمائید و احتیاط های لازم را نیز اعمال نمائید .

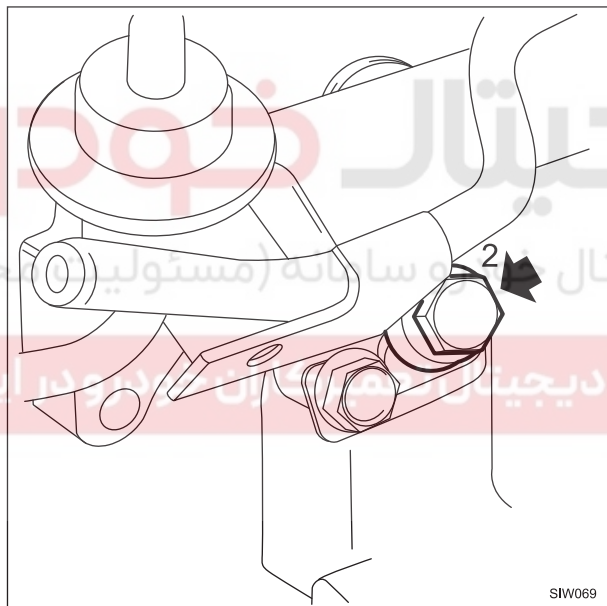
پیاده و سوار کردن فیلتر بنزین :

- این فیلتر در فواصل زمانی معینی باید تعویض شود برای تعویض به روش زیر اقدام نمائید .
- ۱- کابل منفی باتری را قطع کنید .
 - ۲- ابتدا شیلنگ های بنزین را پس از تخلیه فشار مدار سیستم سوخت رسانی جدا نمائید .
 - ۳- سپس فیلتر را از روی پایه نگهدارنده آن بیرون آورید و فیلتر نو را عکس عمل پیاده کردن فیلتر قبلی جایگزین نمائید .



**پیاده و سوار کردن ریل سوخت :**

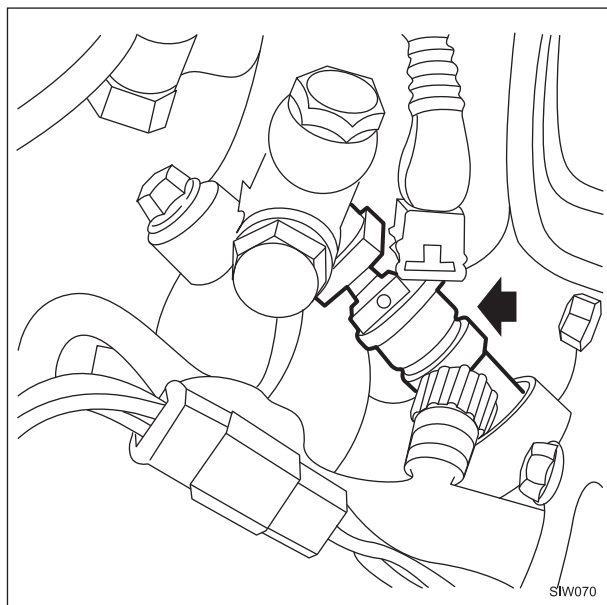
- ۱- کابل منفی باتری را قطع کنید .
- ۲- شیلنگ ورودی بنزین به لوله اصلی ریل و شیلنگ برگشت بنزین از رگلاتور را پس از تخلیه فشار مدار سیستم سوخت رسانی جدا کنید .
- ۳- مجموعه دریچه گاز را طبق روشی که قبلاً به آن اشاره شده است ، باز کنید .

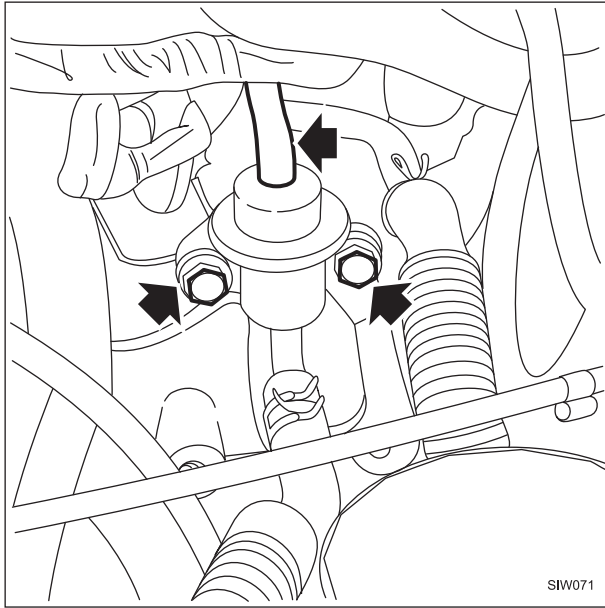


- ۴- دو عدد پیچ اتصال ریل به مخزن آرامش (۱ و ۲) را باز کنید و پس از جدا کردن فیش های متصلی به انژکتورها ، مجموعه ریل را به همراه رگلاتور و انژکتورها خارج نمایید .
- برای سوار کردن ، عکس عمل پیاده کردن اقدام نمایید .
- گشتاور بستن پیچ ها : $0/1 \sim 1/1 \text{Kg.m}$

پیاده و سوار کردن انژکتورها :

- ۱- کابل منفی باتری را قطع کنید .
- ۲- مطابق روش ارائه شده در بالا ، ریل را پیاده کرده و با خارج کردن خارهای اتصال انژکتورها به ریل آنها را در آورید .
- برای سوار کردن عکس عمل پیاده کردن اقدام نمایید .



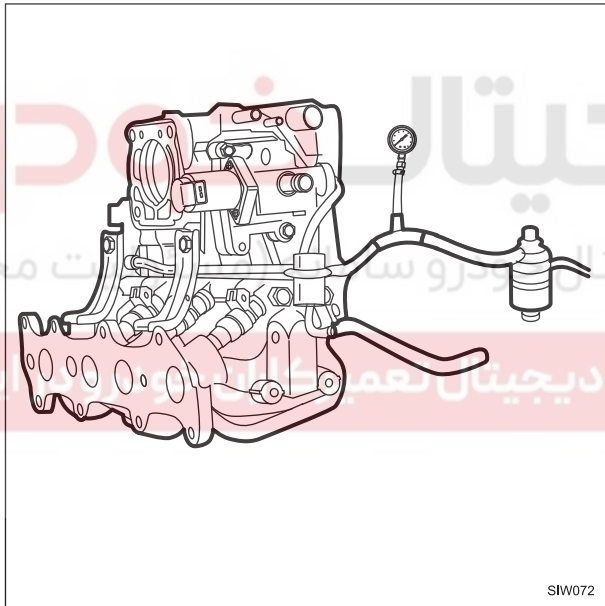
**پیاده و سوار کردن رگلاتور فشار:**

شیلنگ خلائی و برگشت بنزین به باک را خارج کرده و با باز کردن پیچ های آن، پس از تخلیه فشار مدار سیستم سوخت رسانی، رگلاتور را بیرون آورید.

جهت سوار کردن عکس عمل پیاده کردن اقدام نمائید.

گشتاور سفت کردن پیچ ها:

0/8~1/1Kg.m

**بازدید فشار سیستم سوخت رسانی:**

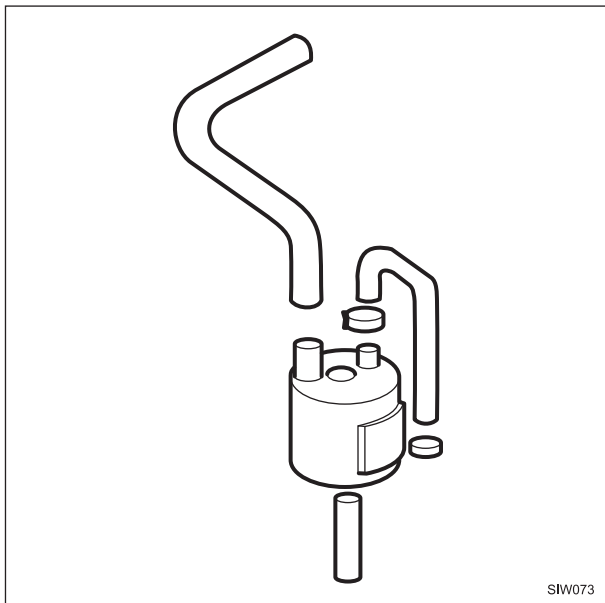
در محل نشان داده شده، فشار سنچ را بطور سری در مدار قرار دهید، در حالتی که موتور در دور آرام است و شیلنگ خلائی رگلاتور قطع است فشار سنچ 3/5 bar را نشان می دهد و در صورتیکه این شیلنگ وصل شود، فشار به ۳ کاهش خواهد یافت. در صورتیکه فشار در محدوده تعیین شده قرار نداشت، پمپ بنزین را از نظر عملکردی، فیلتر بنزین را به جهت گرفتگی و نیز لوله های مسیر سوخت رسانی از نظر نشتی داشتن مورد بررسی قرار دهید.

پیاده و سوار کردن کنیستر:

۱- کابل منفی را قطع کنید.

۲- کنیستر را از محل خود با جدا کردن شیلنگ های متصل به آن، در آورید.

جهت سوار کردن عکس عمل پیاده کردن اقدام نمائید.



دیجیتال خودرو

شرکت دیجیتال خودرو سامانه (مسئولیت محدود)

اولین سامانه دیجیتال تعمیرکاران خودرو در ایران



عیب یابی اجزاء و سیستم

دیجیتال خودرو

شرکت دیجیتال خودرو سامانه (مسئولیت محدود)

اولین سامانه دیجیتال تعمیرکاران خودرو در ایران



دیجیتال خودرو

شرکت دیجیتال خودرو سامانه (مسئولیت محدود)

اولین سامانه دیجیتال تعمیرکاران خودرو در ایران



مزایای خودروی انژکتوری نسبت به خودروی کاربراتوری

دهد، بنابراین طول پالس ارسالی از TPS به ECU کاهش پیدا کند. هنگامی که دریچه گاز کاملاً بسته است و دور موتور از ۱۵۰۰ به بالا است، پاشش سوخت قطع می شود. (حالت CUT-OFF) ۸- قطع جریان سوخت جهت جلوگیری از افزایش دور معینی از موتور:

برای جلوگیری از صدمه دیدن موتور در نتیجه ی افزایش بیش از حد دور آن ECU، انژکتورها را پس از گذشتن دور موتور از حد معین، از کار می اندازد. هر زمانی که دور موتور کاهش یافت و به زیر مقدار آستانه ای رسید دوباره انژکتورها پاشش سوخت را انجام می دهند.

۹- در صورتیکه به هر دلیل موتور خاموش شد، پمپ بنزین قطع شده و احتمال آتش سوزی در تصادفات کاهش می یابد.

۱۰- سرویس و نگهداری سیستم انژکتور از کاربراتور راحت تر بوده و نیاز به تنظیمات دلکو و دریچه گاز ندارد.

۱۱- در سیستم انژکتوری به دلیل احتراق کامل سوخت، آلاینده های کمتری نسبت به سیستم کاربراتور تولید می گردد.

۱۲- در نتیجه ی احتراق کامل و سیستم جرکه زنی با دوام، قدرت خروجی در پراید انژکتوری در حدود ۳ اسب بخار از نوع کاربراتوری بیشتر می باشد. (افزایش راندمان حجمی) (محدود)

۱۳- مصرف سوخت در سیستم انژکتوری از نوع کاربراتوری کمتر می باشد.

۱۴- در سیستم کاربراتور قطرات سوخت به دلیل خلاء منیفولد به داخل کشیده شده و با هوای جریان بالا دست مخلوط می شوند. احتمال زیاد وجود دارد که قطرات سوخت در دیواره منیفولد به همان حالت باقی بمانند و تعادل مخلوط سوخت و هوا را بهم بزنند. اما در سیستم انژکتور، سوخت تحت فشار هوای ورودی به داخل منیفولد می رود و به دلیل اینکه انژکتور نزدیک سوپاپ هوا قرار دارد، احتمال اینکه در دیواره منیفولد قطره ایجاد شود، خیلی کم می باشد و تمام سوخت به داخل سیلندر می رود و اجازه می دهد که نسبت استوکیومتری هوا و سوخت دقیق کنترل شود.

مزایای خودروی انژکتوری نسبت به خودروی کاربراتوری:

۱- کاهش ناگهانی قدرت در سُر پیچهای تند در خودروی کاربراتوری:

هر تغییری در جهت حرکت خودرو باعث وارد آمدن نیروی گریز از مرکز به آن می شود و این نیرو به تمام قسمتهای خودرو وارد می گردد که از جمله این قسمتها پیاله سوخت است. پیچهای تند تمایل دارند که سوخت را در پیاله سوخت در دیواره به سمت بالا بیاورند، بنابراین با بالا بردن شناور مانع دریافت سوخت بیشتر شده و افت قدرت ایجاد می گردد. این مشکل به دلیل عدم وجود کاربراتور در خودروی انژکتوری، وجود ندارد.

۲- عدم توزیع سوخت یکنواخت در سیلندرها:

پس از اختلاط سوخت و هوا در کاربراتور، مخلوط حاصله به صورت موجی حرکت می کند که باعث تغییر در سرعت جریان می گردد و این تغییر برای هر یک از دهانه های ورودی هوا متفاوت می باشد و این تفاوت، علت اصلی عدم توزیع سوخت یکنواخت در سیلندرها می باشد و بعضی از سیلندرها با سوخت غنی تر نسبت به دیگران پر می شود، بنابراین به جهت کامل پر شدن دیگر سیلندرها مجبوریم سوخت را مقداری غنی تر در نظر بگیریم و این موضوع یکی از علل افزایش مصرف سوخت و آلودگی هوا می باشد.

۳- پلاتین بکار رفته در سیستم جرکه زنی معمولی دارای بعضی مشکلات مکانیکی بوده و عمر آن محدود می باشد.

۴- جریان عبوری از مدار اولیه کویل باید به ۴ آمپر محدود گردد، در غیر این صورت پلاتین آسیب می بیند یا لااقل عمر آن کاهش می یابد.

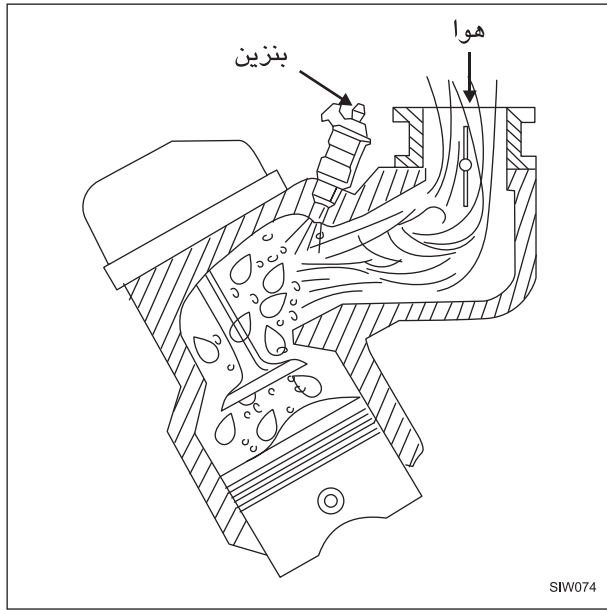
۵- عدم نیاز به گرم کردن منیفولد ورودی در هوای سرد در سیستم انژکتور:

در سیستم انژکتوری موتور در هوای سرد به راحتی روشن می شود، چون ECU بر اساس دمای موتور مقدار پاشش سوخت را بیشتر می کند و به تدریج با گرم شدن موتور زمان پاشش نیز کمتر می گردد.

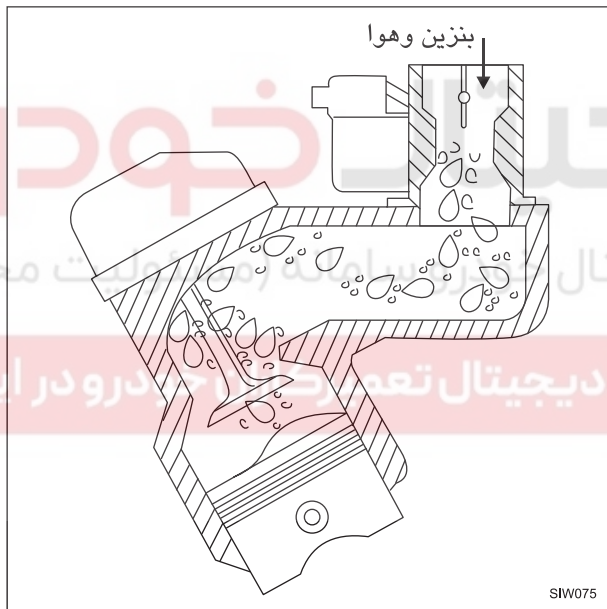
۶- تعداد قطعات فرسایشی در سیستم انژکتور نسبت به سیستم کاربراتور کمتر می باشد.

۷- فقیر سازی مقدار سوخت در شتاب منفی خودرو:

پس از مشخص شدن افت ولتاژ سنسور موقعیت دریچه گاز (TPS)، ECU در می یابد که باید میزان سوخت را کاهش



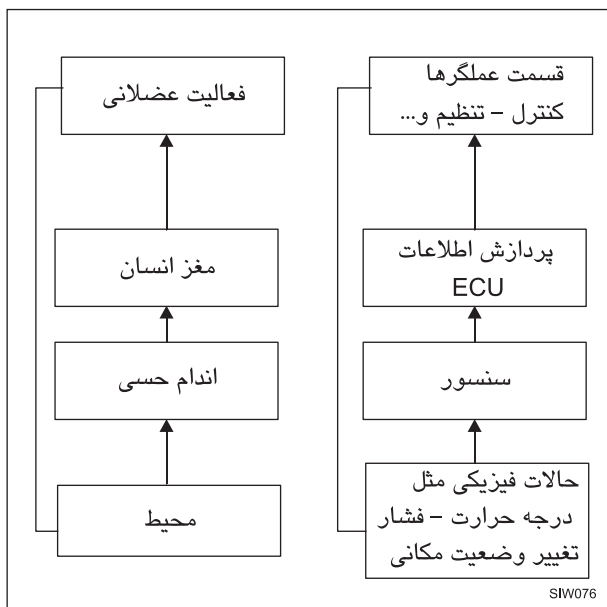
سیستم انژکتوری



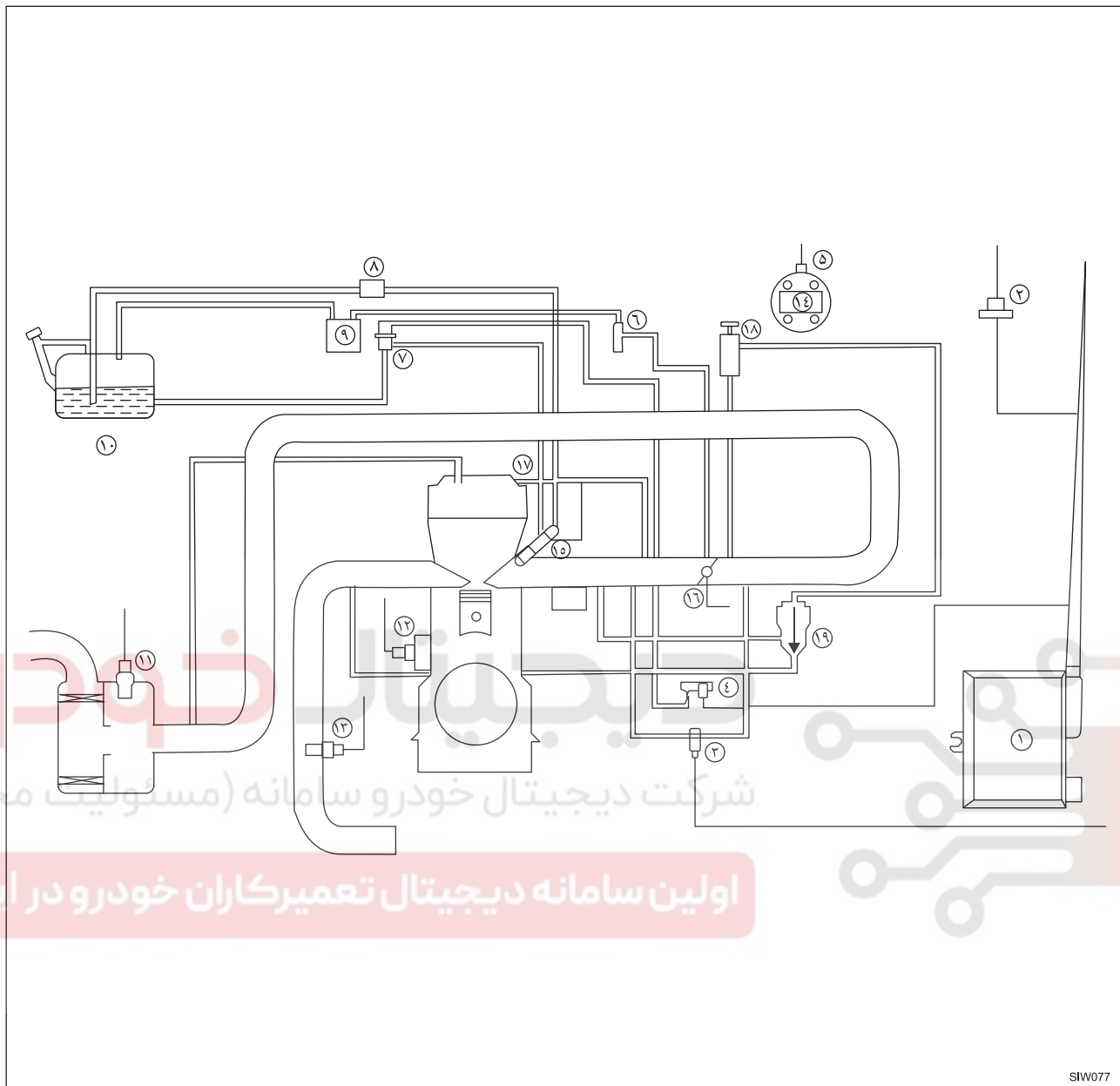
سیستم کاربراتوری



دیجیتال خودرو
 شرکت دیجیتال خودرو (محدولیت محدود)
 اولین سامانه دیجیتال تعمیر خودرو در ایران



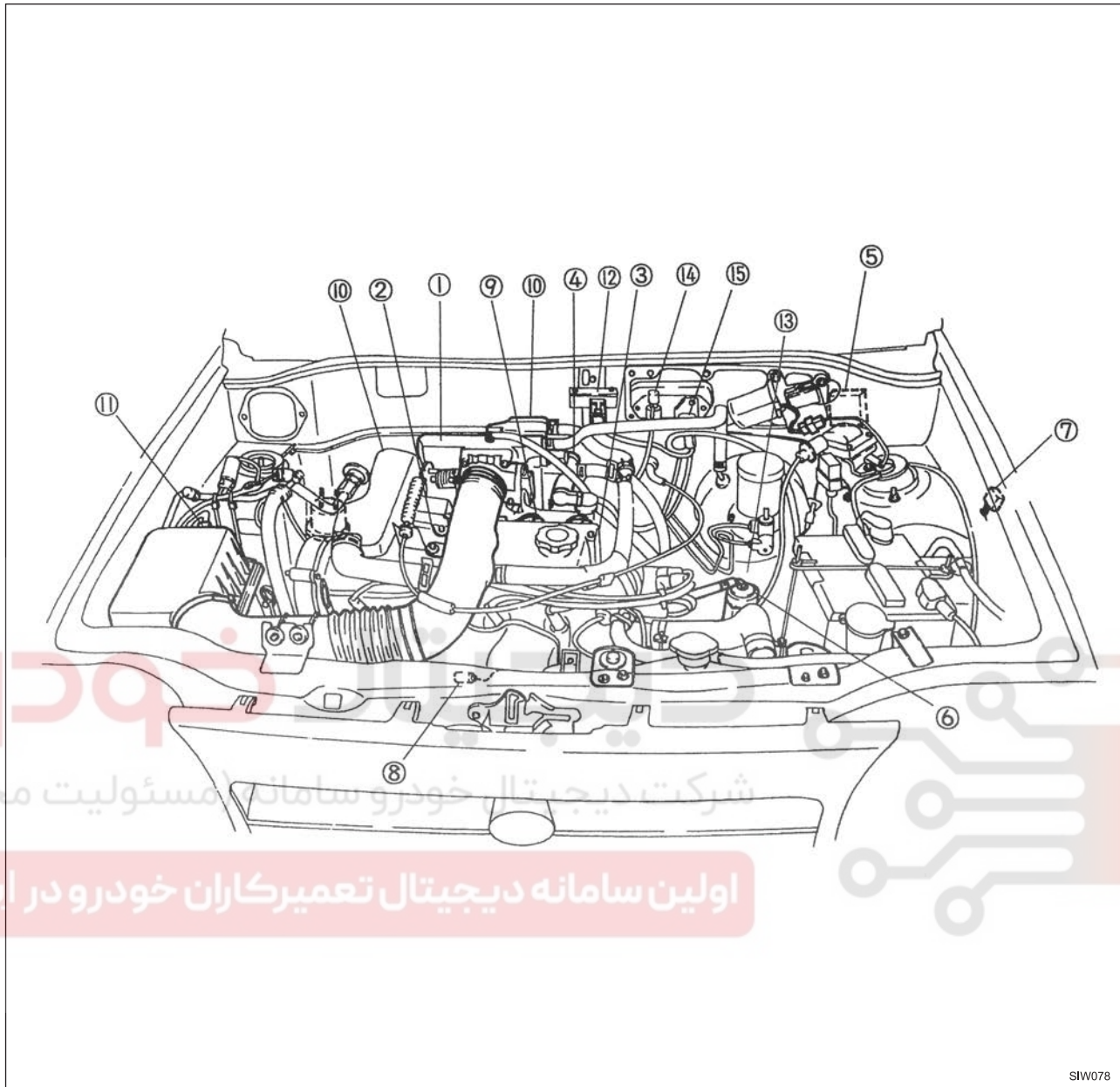
مقایسه بین اندامهای حسی به انسانها اجازه می دهد محیط اطراف خودشان را استنباط کنند. اما در سیستم هوشمند این سنسورها هستند که اطلاعات را در اختیار ECU قرار داده و پس از پردازش اطلاعات در آن دستورات لازم به عملگرها ابلاغ می گردد.



SIW077

نمای کلی سیستم

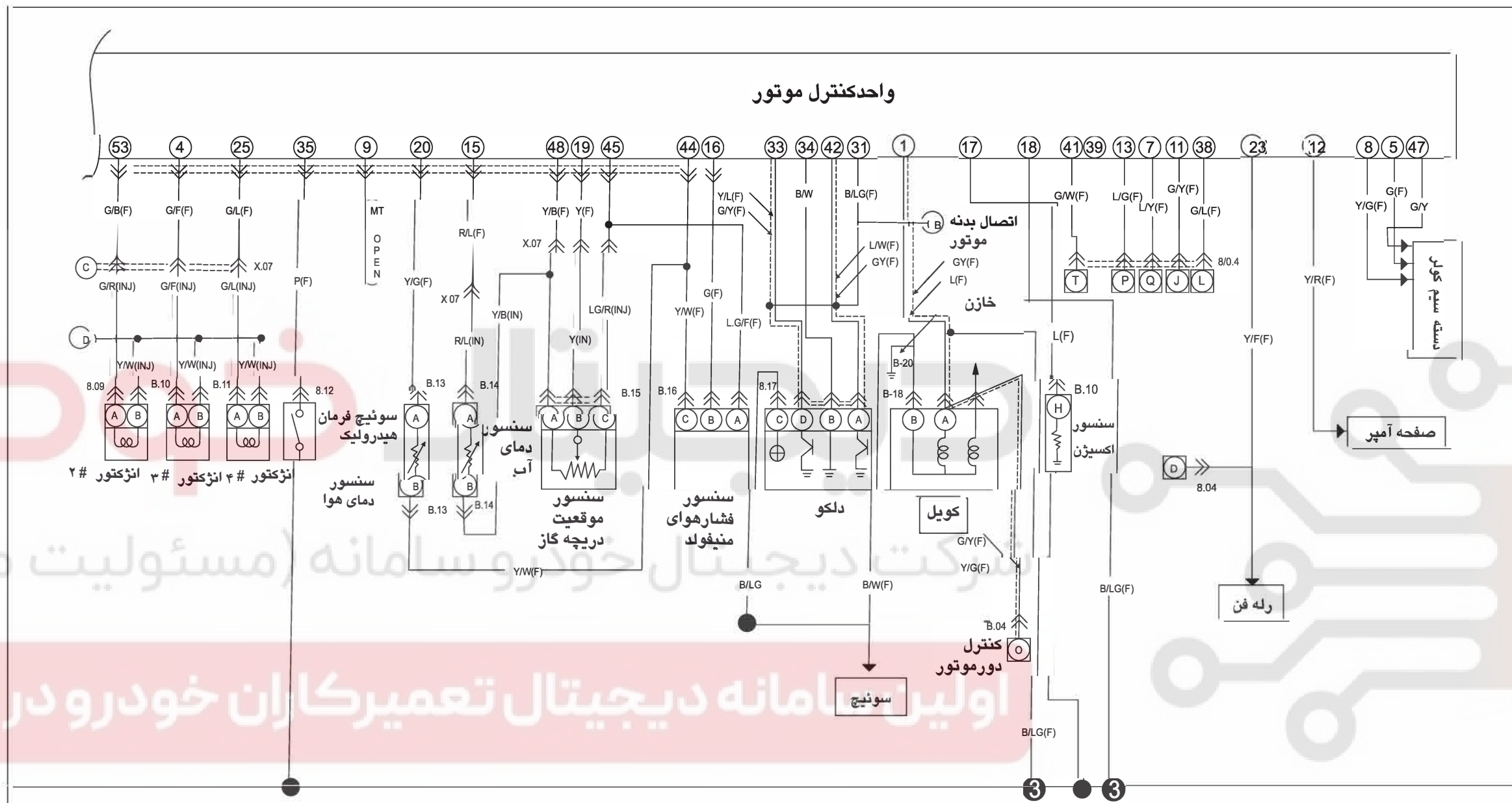
- | | |
|--------------------------------------|---|
| ۱- واحد کنترل مرکزی (ECU) | ۱۱- سنسور دمای هوای ورودی (ATS) |
| ۲- کوئل | ۱۲- سنسور دمای آب (CTS) |
| ۳- شیر کنترل دور آرام (ISC) | ۱۳- سنسور اکسیژن (λ) |
| ۴- سنسور فشار مطلق منیفولد هوا (MAP) | ۱۴- سیگنال مشخص کننده سیلندر شماره ۱ دلکو (TDC) و (RPM) |
| ۵- دلکو | ۱۵- انژکتور |
| ۶- شیر برقی کنیستر | ۱۶- سنسور موقعیت دریچه گاز (TPS) |
| ۷- رگولاتور فشار سوخت | ۱۷- سوپاپ PVC |
| ۸- صافی بنزین | ۱۸- شیر برقی EGR |
| ۹- کنیستر | ۱۹- EGR |
| ۱۰- پمپ بنزین | |



SIW078

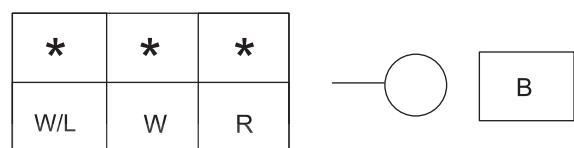
محل قرارگیری اجزاء

- | | |
|------------------------------|--|
| ۱۱ - سنسور دمای هوا | ۱ - بدنه دریچه گاز |
| ۱۲ - سنسور فشار هوای منیفولد | ۲ - سنسور دمای آب |
| ۱۳ - کنیستر | ۳ - رگولاتور فشار سوخت |
| ۱۴ - شیر برقی EGR | ۴ - شیر کنترل دور آرام |
| ۱۵ - شیر برقی کنیستر | ۵ - واحد کنترل مرکزی (ECU) (زیر داشبورد) |
| ۱۶ - مخزن آرامش | ۶ - صافی بنزین |
| | ۷ - رله اصلی |
| | ۸ - سنسور اکسیژن |
| | ۹ - انژکتور |
| | ۱۰ - مخزن رزونانس |

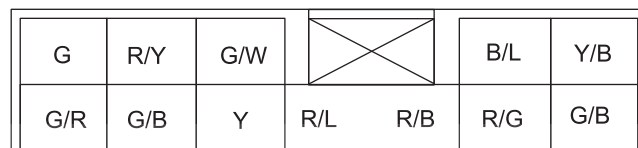


<p>B-03 رله اصلی (E)B</p>	<p>B-04 عیب یاب (F)</p> <table border="1"> <tr> <td>R</td> <td>B</td> <td>O</td> <td>Y/G</td> <td></td> <td>D</td> <td>Y/R</td> <td>A</td> <td>Y/B</td> </tr> <tr> <td>S</td> <td>B</td> <td>P</td> <td>L/G</td> <td>M</td> <td>*</td> <td>K</td> <td>I</td> <td>*</td> </tr> <tr> <td>G</td> <td>*</td> <td>E</td> <td>*</td> <td>B</td> <td>B/W</td> <td></td> <td></td> <td></td> </tr> <tr> <td>T</td> <td>G/W</td> <td>Q</td> <td>L/Y</td> <td>N</td> <td>*</td> <td>L</td> <td>G/L</td> <td>J</td> </tr> <tr> <td></td> <td></td> <td></td> <td></td> <td></td> <td></td> <td></td> <td></td> <td>G/Y</td> </tr> <tr> <td></td> <td></td> <td></td> <td></td> <td></td> <td></td> <td></td> <td></td> <td>H</td> </tr> <tr> <td></td> <td></td> <td></td> <td></td> <td></td> <td></td> <td></td> <td></td> <td>F</td> </tr> <tr> <td></td> <td></td> <td></td> <td></td> <td></td> <td></td> <td></td> <td></td> <td>*</td> </tr> <tr> <td></td> <td></td> <td></td> <td></td> <td></td> <td></td> <td></td> <td></td> <td>C</td> </tr> </table>	R	B	O	Y/G		D	Y/R	A	Y/B	S	B	P	L/G	M	*	K	I	*	G	*	E	*	B	B/W				T	G/W	Q	L/Y	N	*	L	G/L	J									G/Y									H									F									*									C	<p>B-05 شیربرقی کنیستر (F)</p>	<p>B-06 شیربرقی E.G.R (F)</p>	<p>B-07 شیربرقی کنترل دور آرام (F)</p>	
R	B	O	Y/G		D	Y/R	A	Y/B																																																																														
S	B	P	L/G	M	*	K	I	*																																																																														
G	*	E	*	B	B/W																																																																																	
T	G/W	Q	L/Y	N	*	L	G/L	J																																																																														
								G/Y																																																																														
								H																																																																														
								F																																																																														
								*																																																																														
								C																																																																														
<p>سنسور موقعیت دریاچه گاز (INJ)B</p>	<p>سنسور فشار هوای منیفولد B-16 (F)B</p>	<p>B-17 دلكو (F)B</p>	<p>B-18 كویل (F)</p>	<p>B-19 سنسور اكسیژن (F)B</p>	<p>B-20 خازن (F)B</p>																																																																																	

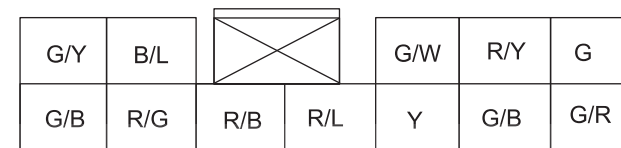
X-01 جعبه فیوز اصلی (E)



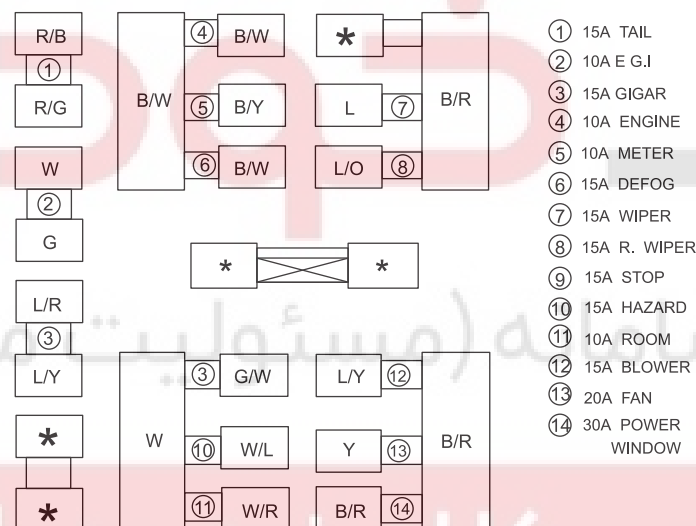
X-05 جلو (F) - عقب 1 (Rr)



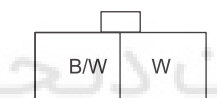
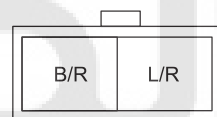
(Rr)



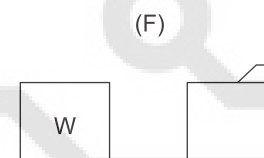
X-03 جعبه فیوز



X-02 سوئیچ (F)B



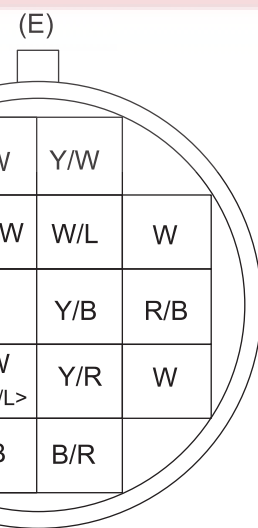
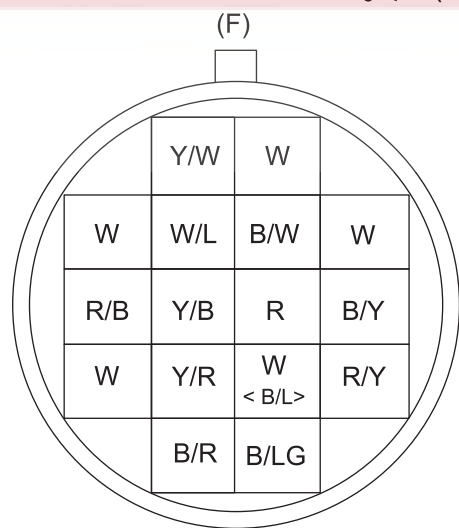
X-06 موتور (F)B جلو (F)B



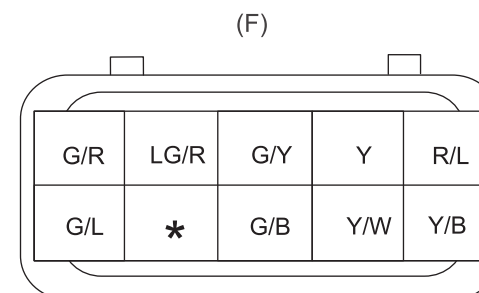
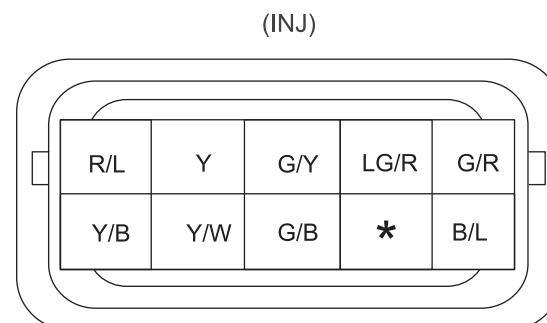
(E)



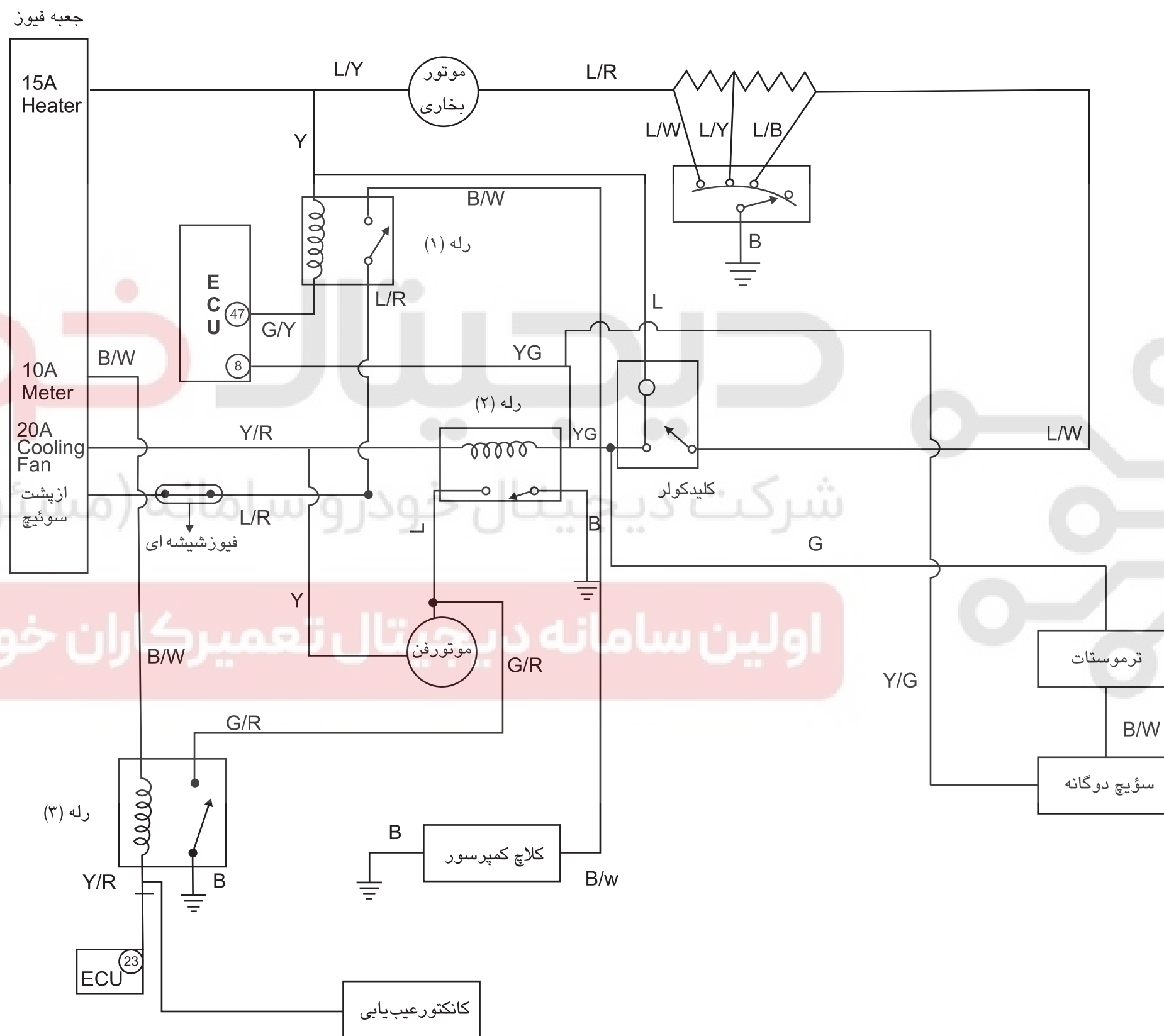
X-04 موتور (E)B - جلو (F)B



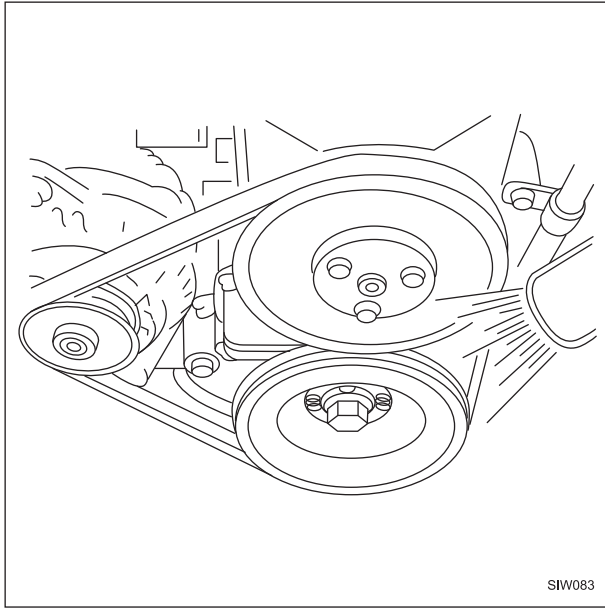
X-07 انژکتور (LNJ) B جلو (F)B



مدار برقی کولر سیستم انژکتوری



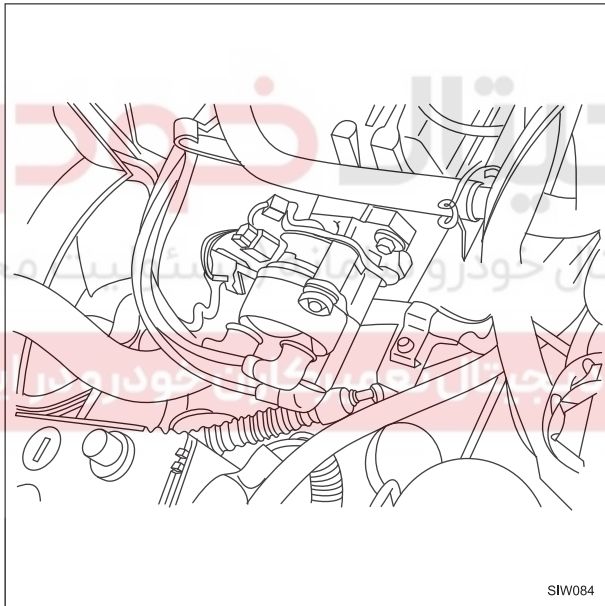
SIW082



تنظیم موتور

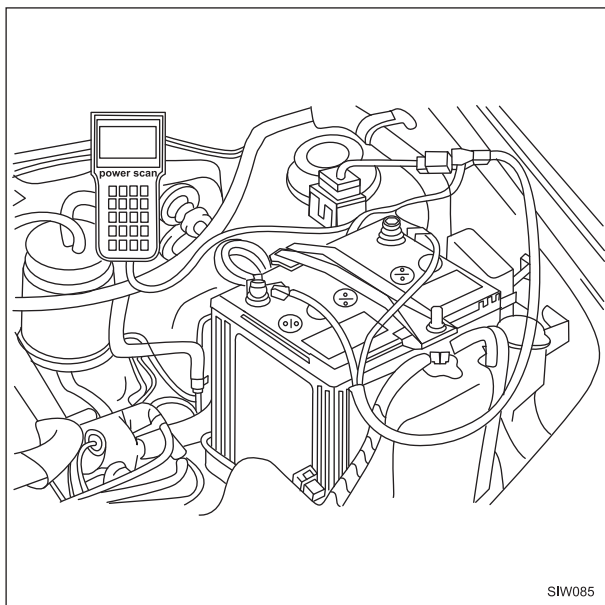
آماده سازی

- ۱- موتور را تا رسیدن به درجه حرارت معمولی کاملاً گرم کنید.
- ۲- همه مصرف کننده های برقی را خاموش کنید.
- ۳- ابزار مخصوص (پاور اسکن) را به رابط عیب یاب متصل نمائید.
- ۴- با استفاده از ابزار مخصوص (چراغ تنظیم دلکو) تنظیم تایمینگ موتور را انجام دهید.



تنظیم زمان جرعه

- ۱- آماده سازی را مطابق روش بالا انجام دهید.
 - ۲- علائم تایم روی پولی سر میل لنگ و روی درپوش تسمه تایمینگ را با هم تنظیم کنید.
 - زمان جرعه: ۱۰ درجه قبل از نقطه مرگ بالا
 - ۳- در صورتیکه علائم فوق تنظیم نبودند، پیچهای دلکو را شل کرده و آنرا تا زمان تنظیم شدن بچرخانید.
 - ۴- پیچهای دلکو را با گشتاور مشخص شده سفت نمائید.
- گشتاور مجاز سفت کردن: ۱/۹-۲/۶ Kg.m



دور آرام

- ۱- آماده سازی را مجدداً مطابق روش بالا انجام دهید.
- ۲- ترمز دستی را بکشید.
- ۳- دور آرام را بین مقادیر معین ذیل تنظیم نمائید.
- دور آرام (در حالت خلاص) 770 ± 100 دور در دقیقه (گیربکس معمولی)
- ۸۵۰ الی ۹۰۰ دور در دقیقه (گیربکس اتوماتیک)
- ۴- دور آرام را مطابق جدول زیر تنظیم کنید.

معمولی (۱) اتوماتیک (۲)	نوع گیربکس بار
۷۷۰±۱۰۰rpm	(۱) لوازم برقی خاموش
۸۵۰ الی ۹۰۰ (rpm)	(۲) لوازم برقی خاموش

توجه:

دور آرام را هنگامی که فن خنک کننده موتور عمل نمی کند ، تنظیم نمائید .

۵- در صورتیکه دور آرام بین مقادیر ذکر شده در جدول بالا نبود ، آنرا بوسیله چرخاندن پیچ تنظیم هوا (پیچ تنظیم و تثبیت دریچه گاز)، تنظیم نمائید .

۶- ابزار مخصوص (چراغ تنظیم تایم دلکو) را جدا نموده و با استفاده از پاور اسکن مجددا دور آرام را طبق جدول بالا تنظیم نمائید.

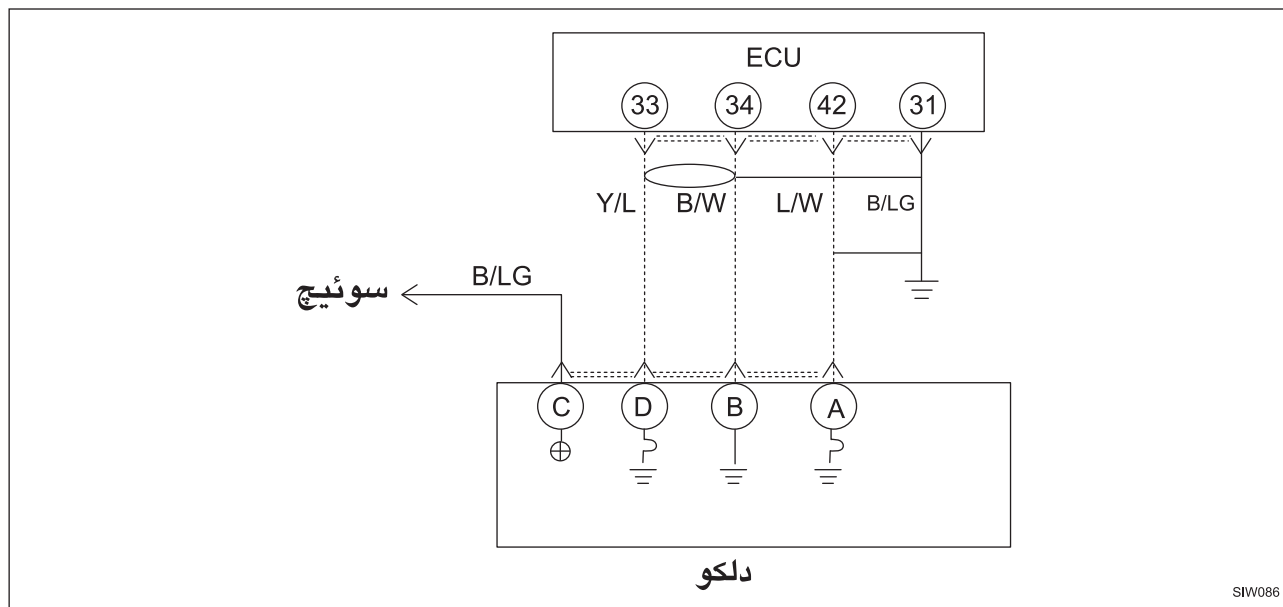
دیجیتال خودرو

شرکت دیجیتال خودرو سامانه (مسئولیت محدود)

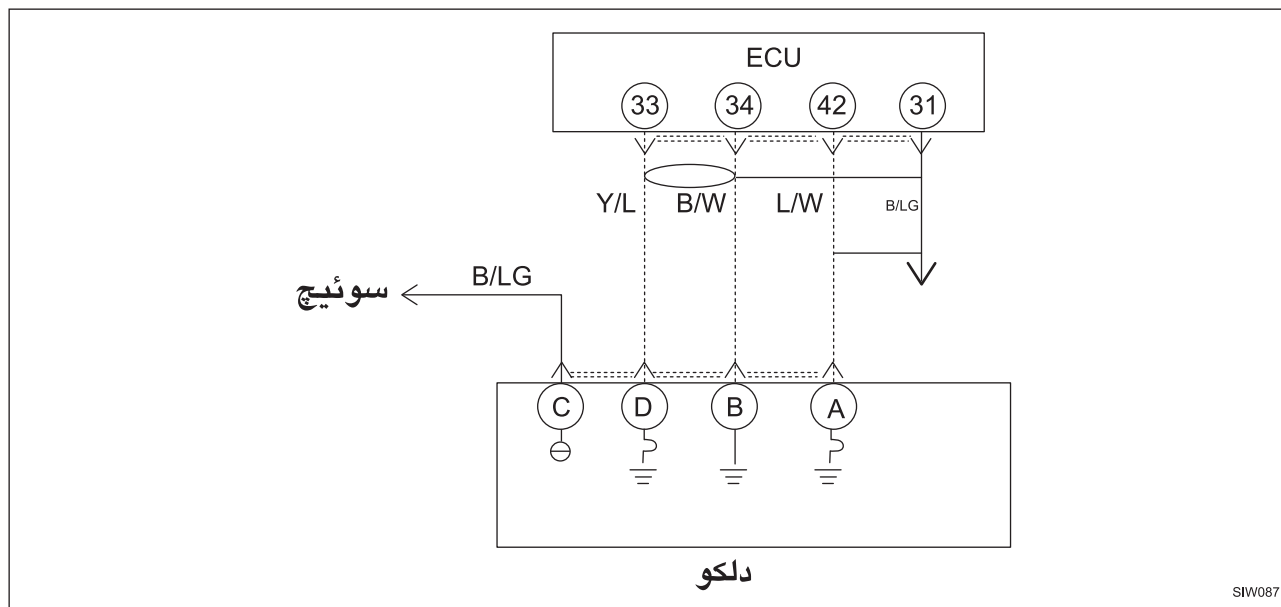
اولین سامانه دیجیتال تعمیرکاران خودرو در ایران



عیب یابی و رفع آن

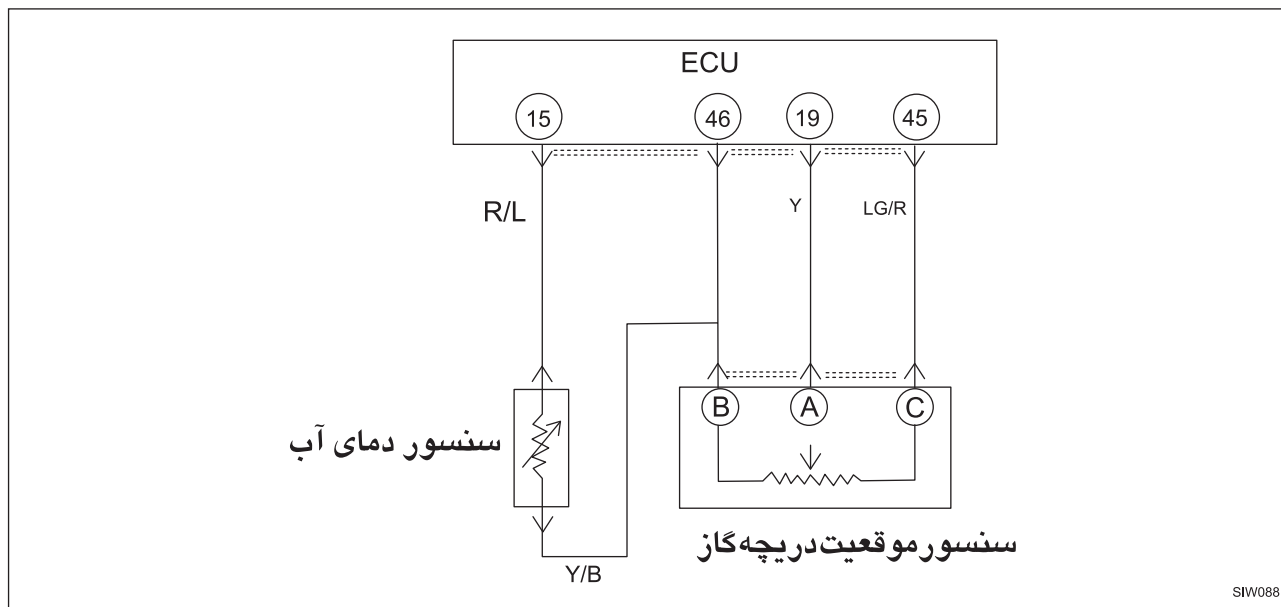


پیغام خطا		سیگنال مشخص کننده سیلندر شماره ۱ ، ارسالی از دلکو (سنسور TDC)	
مرحله	بررسی	اقدام	
۱	از نظر ضعیف بودن اتصالات دلکو را کنترل نمائید . (بوسیله اهم متر)	بله	کانکتور را تعمیر یا تعویض نمائید .
		خیر	به مرحله بعدی بروید .
۲	آیا پیغام خطا هنوز وجود دارد؟	بله	به مرحله بعدی بروید .
		خیر	به مرحله ۵ بروید .
۳	برقراری اتصال ترمینال ۳۱ ECU (B/LG) را کنترل نمائید	بله	به مرحله بعدی بروید .
		خیر	سیم کشی (مربوطه) را تعمیر یا تعویض نمائید.
۴	کنترل کنید که آیا به هنگام باز بودن سوئیچ ، ولتاژ باطری در ترمینال B دلکو وجود دارد؟(بوسیله ولت متر)	بله	به مرحله بعدی بروید .
		خیر	باز بودن مدار سوئیچ به دلکو را کنترل نمائید .
۵	اتصال ترمینال (ارتباطی) بین دلکو و ترمینال ۳۳ ECU را کنترل نمائید .	بله	به مرحله بعدی بروید .
		خیر	سیم کشی (مربوطه) را تعمیر یا تعویض نمائید.
۶	کنترل کنید آیا ولتاژ ترمینال ۳۳ ECU صحیح است؟	بله	ECU را تعویض نمائید .
		خیر	به مرحله بعدی بروید .
۷	کنترل کنید که آیا ولتاژ در ترمینال C دلکو یا ۵ ولت است؟	بله	دلکو را تعویض نمائید .
		خیر	به مرحله بعدی بروید .
۸	(با قطع اتصال دلکو) کنترل کنید آیا در ترمینال ۳۳ ECU ، ولتاژ ۵ ولت وجود دارد؟	بله	سیم کشی دلکو به ECU را از نظر اتصال کوتاه کنترل نمائید .
		خیر	ECU را تعویض نمائید .

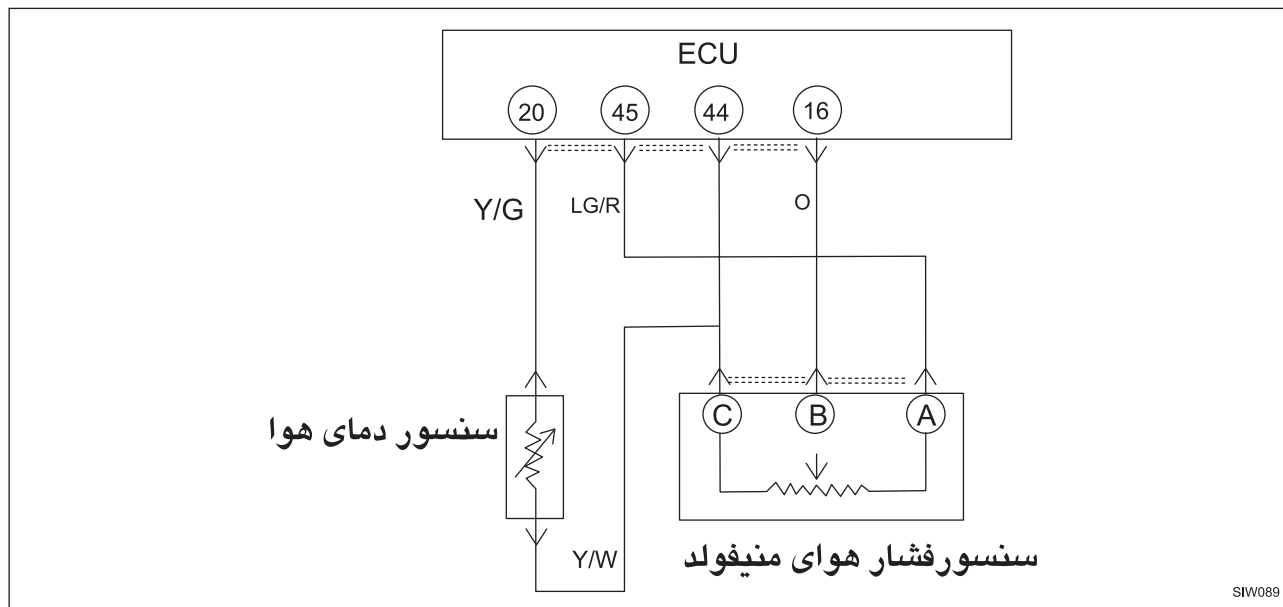


پیغام خطا		سیگنال زاویه میل لنگ، ارسالی از دلکو (سنسور Rpm)	
مرحله	بررسی	اقدام	
۱	از نظر ضعیف بودن اتصالات دلکو را کنترل نمایید . (بوسیله اهم متر)	بله	کانکتور را تعمیر یا تعویض نمایید .
		خیر	به مرحله بعدی بروید .
۲	آیا پیغام خطا هنوز وجود دارد؟	بله	به مرحله بعدی بروید .
		خیر	به مرحله ۵ بروید .
۳	برقراری اتصال ترمینال ۳۱ ECU را کنترل نمایید	بله	به مرحله بعدی بروید .
		خیر	سیم کشی (مربوطه) را تعمیر یا تعویض نمایید.
۴	کنترل کنید که آیا به هنگام باز بودن سوئیچ ، ولتاژ باطری در ترمینال B دلکو وجود دارد؟ (بوسیله ولت متر)	بله	به مرحله بعدی بروید .
		خیر	باز بودن مدار سوئیچ به دلکو را کنترل نمایید .
۵	اتصال ترمینال A (ارتباطی) بین دلکو و ترمینال ۴۲ ECU (L / W) را کنترل نمایید .	بله	ECU را تعویض نمایید .
		خیر	به مرحله بعدی بروید .
۶	کنترل کنید آیا در ترمینال D دلکو (B/LG) ولتاژ ۰ یا ۵ ولت وجود دارد؟	بله	دلکو را تعویض نمایید .
		خیر	به مرحله بعدی بروید .
۷	(با قطع اتصال دلکو) کنترل کنید آیا در ترمینال ۴۲ ECU ، ولتاژ ۵ ولت وجود دارد؟	بله	سیم کشی دلکو به ECU را از نظر اتصال کوتاه کنترل نمایید .
		خیر	ECU را تعویض نمایید .

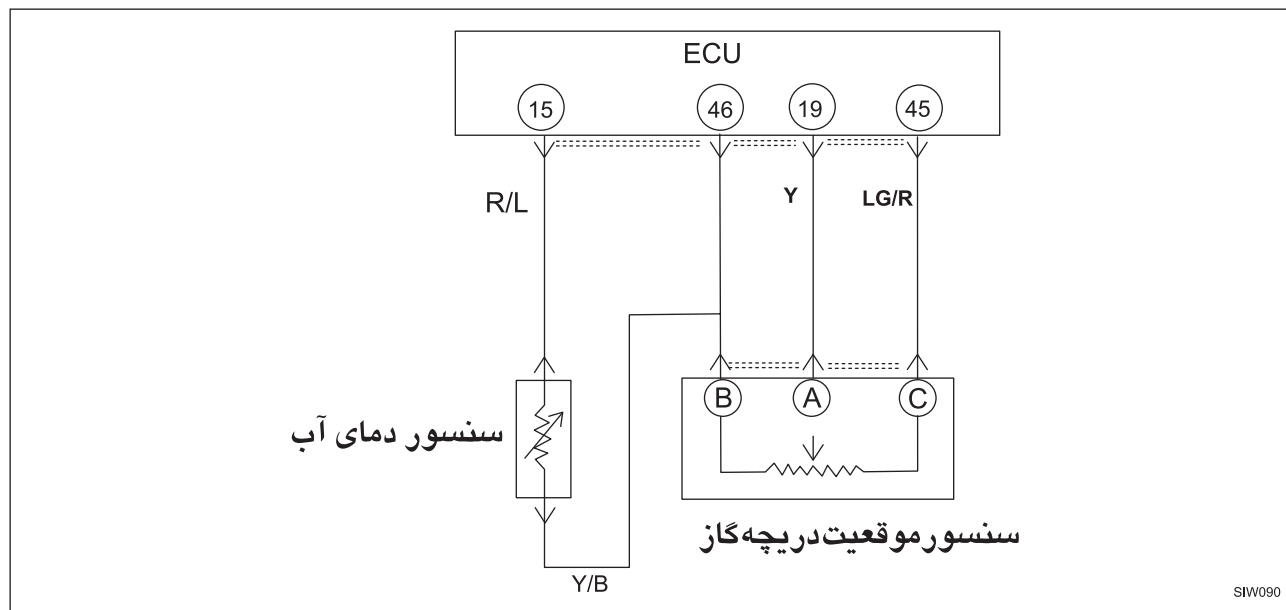
عیب یابی و رفع آن



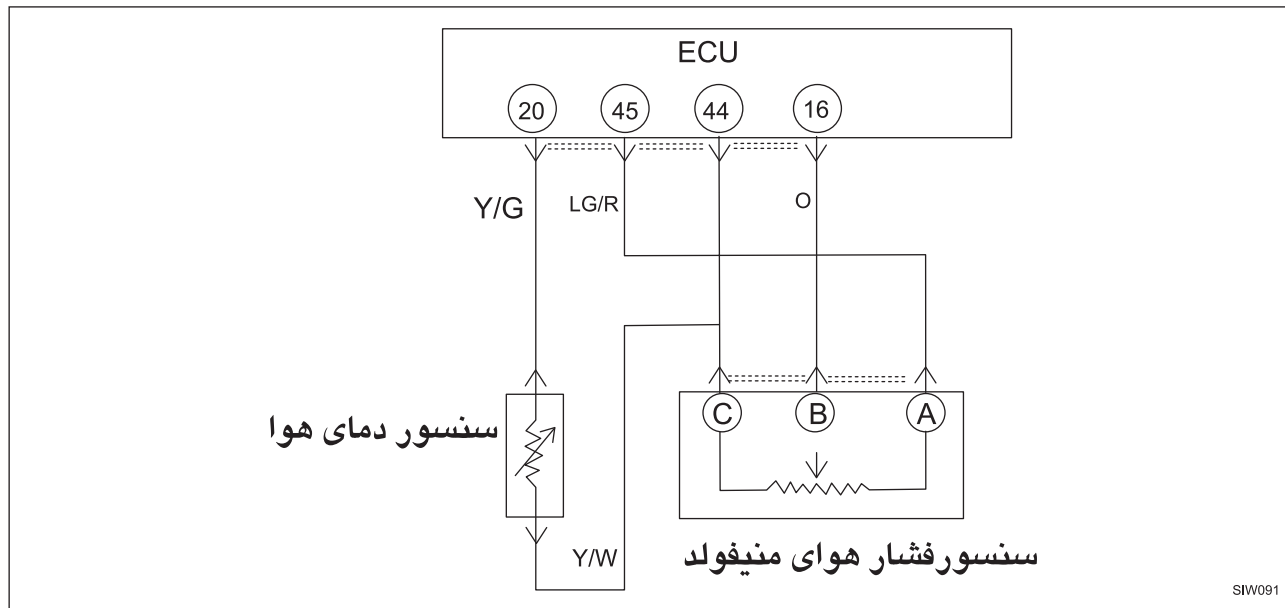
سنسور دمای آب		پیغام خطا
مرحله	بررسی	اقدام
۱	از نظر ضعیف بودن اتصالات سنسور دمای آب را کنترل نمائید. (بوسیله اهم متر)	بله کانکتور را تعمیر یا تعویض نمائید.
	برقراری اتصال دسته سیم بین سنسور دمای آب و ECU را مطابق جدول زیر کنترل نمائید.	خیر به مرحله بعدی بروید.
۲	برقراری اتصال دسته سیم بین سنسور دمای آب و ECU را مطابق جدول زیر کنترل نمائید.	بله به مرحله بعدی بروید.
	سیم کشی (مربوطه) را تعمیر یا تعویض نمائید.	خیر
۳	برقراری اتصال دسته سیم بین سنسور دمای آب و ECU را مطابق جدول زیر کنترل نمائید.	بله به مرحله بعدی بروید.
	سنسور دمای آب را تعویض نمائید	خیر
۴	آیا پیغام خطا هنوز وجود دارد؟	بله به مرحله بعدی بروید.
		خیر سنسور دمای آب و مدار آن عملکرد صحیح دارند.
۵	کنترل کنید آیا در ترمینالهای ۴۶ و ۱۵ ECU ولتاژ مناسب وجود دارد؟ (بوسیله ولت متر)	بله ECU را تعویض نمائید.
		خیر سیم کشی بین سنسور دمای آب و ECU را از نظر اتصال کوتاه کنترل نمائید.



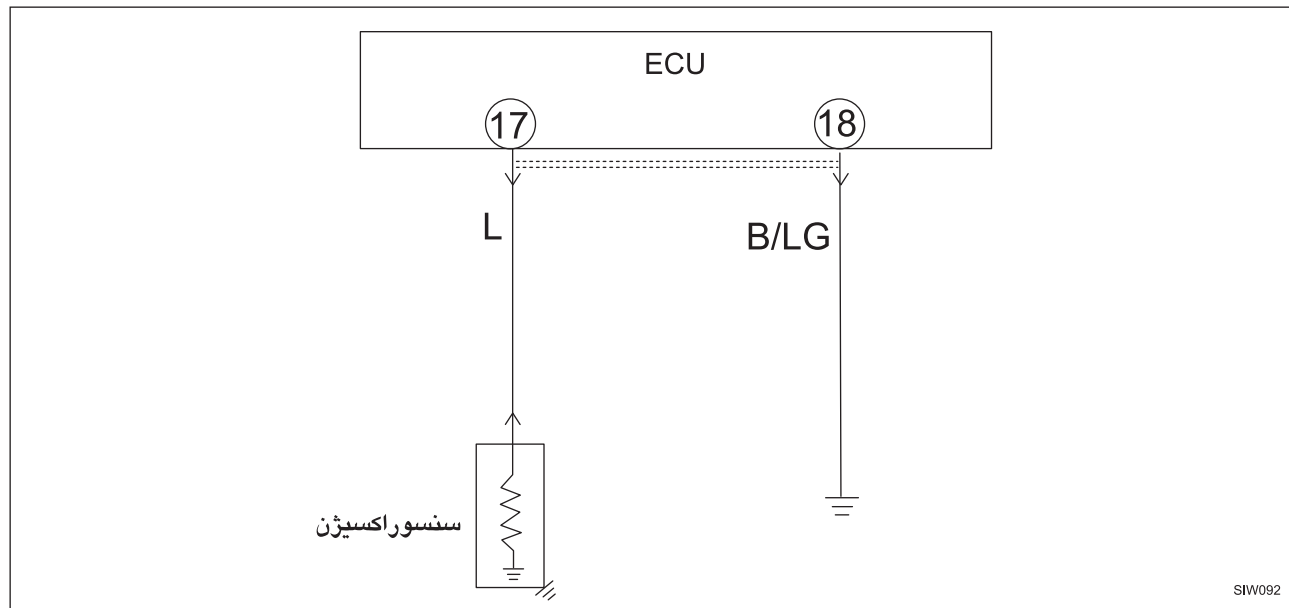
سنسور دمای هوای ورودی		پیغام خطا	
مرحله	بررسی	اقدام	
۱	از نظر ضعیف بودن اتصالات سنسور دمای هوا را کنترل نمایید. (بوسیله اهم متر)	بله	کانکتور را تعمیر یا تعویض نمایید.
	برقراری اتصال دسته سیم بین سنسور دمای هوا و ECU را مطابق جدول زیر کنترل نمایید.	خیر	به مرحله بعدی بروید.
۲	کنترل کنید که آیا مقاومت سنسور دمای هوای ورودی مطابق جدول زیر است؟	بله	به مرحله بعدی بروید.
	سیم کشی (مربوطه) را تعمیر یا تعویض نمایید.	خیر	سیم کشی (مربوطه) را تعمیر یا تعویض نمایید.
۳	کنترل کنید آیا در ترمینال های ۲۰ و ۴۴ ECU ولتاژ مناسب وجود دارد؟ (بوسیله اهم متر)	بله	به مرحله بعدی بروید.
	ولتاژ مناسب وجود دارد؟ (بوسیله اهم متر)	خیر	سیم کشی بین سنسور دمای هوا و ورودی و ECU را از نظر اتصال کوتاه کنترل نمایید.
۴	آیا پیغام خطا هنوز وجود دارد؟	بله	به مرحله بعدی بروید.
	سنسور دمای هوا و مدار آن عملکرد صحیح دارند.	خیر	سنسور دمای هوا و مدار آن عملکرد صحیح دارند.
۵	کنترل کنید آیا در ترمینال های ۲۰ و ۴۵ ECU ولتاژ مناسب وجود دارد؟ (بوسیله اهم متر)	بله	ECU را تعویض نمایید.
	ولتاژ مناسب وجود دارد؟ (بوسیله اهم متر)	خیر	سیم کشی بین سنسور دمای هوا و ورودی و ECU را از نظر اتصال کوتاه کنترل نمایید.



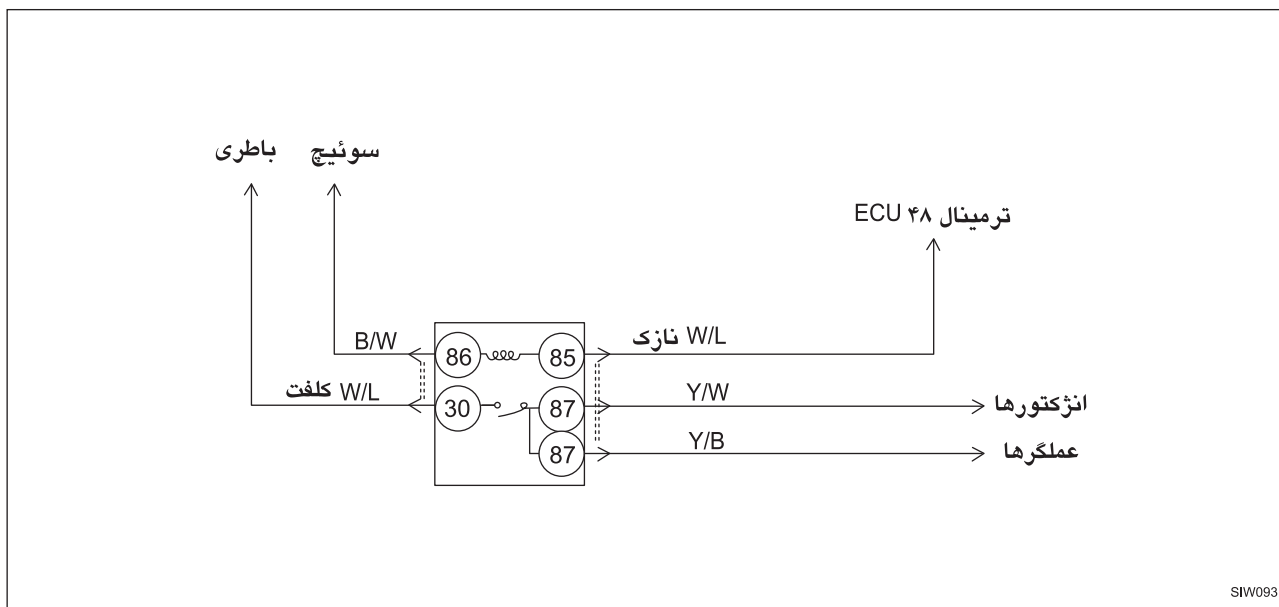
سنسور موقعیت دریچه گاز		پیغام خطا
مرحله	بررسی	اقدام
۱	از نظر ضعیف بودن اتصالات سنسور موقعیت دریچه گاز را کنترل نمایید. (بوسیله اهم متر)	بله
	برقراری اتصال دسته سیم بین سنسور موقعیت دریچه گاز و ECU را مطابق جدول زیر کنترل نمایید.	خیر
۲	کنترل کنید که آیا مقاومت سنسور موقعیت دریچه گاز مطابق جدول زیر است؟ (بوسیله اهم متر)	بله
	سنسور موقعیت دریچه گاز	خیر
۳	کنترل کنید آیا در ترمینال های ۱۹ و ۴۵ ECU ولتاژ مناسب وجود دارد؟ (بوسیله اهم متر)	بله
	سنسور موقعیت دریچه گاز	خیر
۴	کنترل کنید آیا در ترمینال های ۱۹ و ۴۵ ECU ولتاژ مناسب وجود دارد؟ (بوسیله اهم متر)	بله
	سیم کشی بین سنسور موقعیت دریچه گاز و ECU را از نظر اتصال کوتاه کنترل نمایید.	خیر



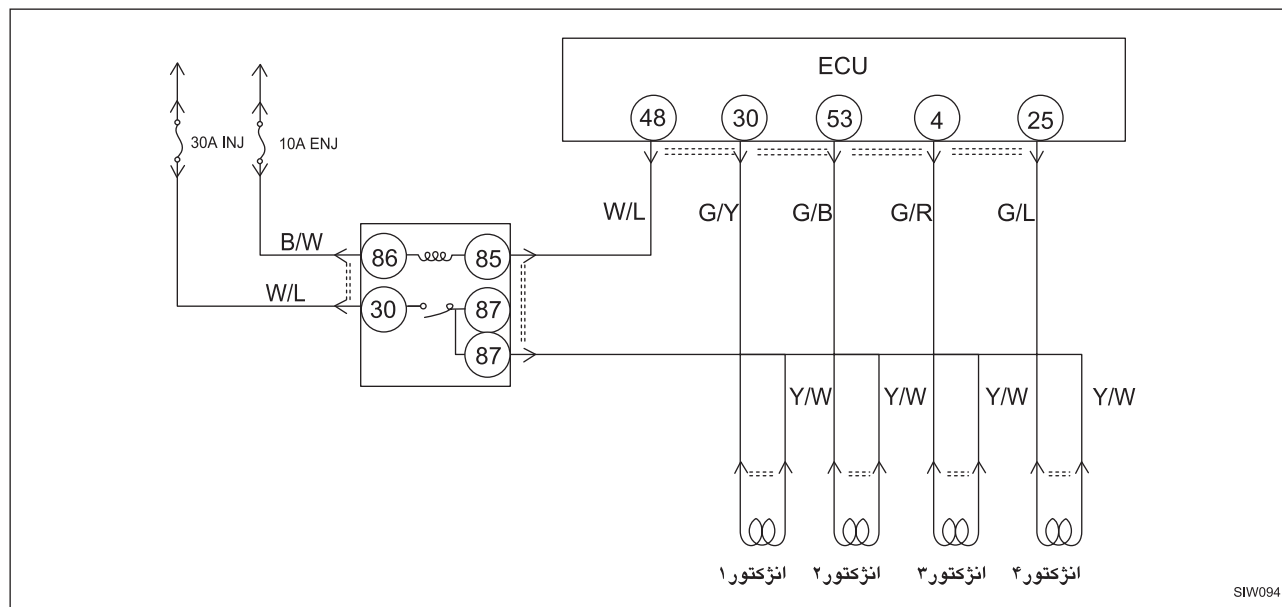
سنسور فشار هوای منیفولد		پیغام خطا
مرحله	بررسی	اقدام
۱	از نظر ضعیف بودن اتصالات مدار سنسور فشار هوای منیفولد را کنترل نمایید. (بوسیله اهم متر)	بله
	برقراری اتصال دسته سیم بین سنسور فشار هوای منیفولد و ECU را مطابق جدول زیر کنترل نمایید.	خیر
۲	کنترل کنید که آیا فشار سنسور موقعیت درجه گاز مطابق جدول زیر است؟ (بوسیله فشارسنج)	بله
	سنسور فشار هوای منیفولد	خیر
۳	کنترل کنید آیا در ترمینال های ۱۶ و ۴۵ ECU ولتاژ مناسب وجود دارد؟ (بوسیله اهم متر)	بله
	سنسور فشار هوای منیفولد را تعویض نمایید.	خیر
۴	کنترل کنید آیا در ترمینال های ۱۶ و ۴۵ ECU ولتاژ مناسب وجود دارد؟ (بوسیله اهم متر)	بله
	سیم کشی بین سنسور فشار هوای منیفولد و ECU را از نظر اتصال کوتاه کنترل نمایید.	خیر



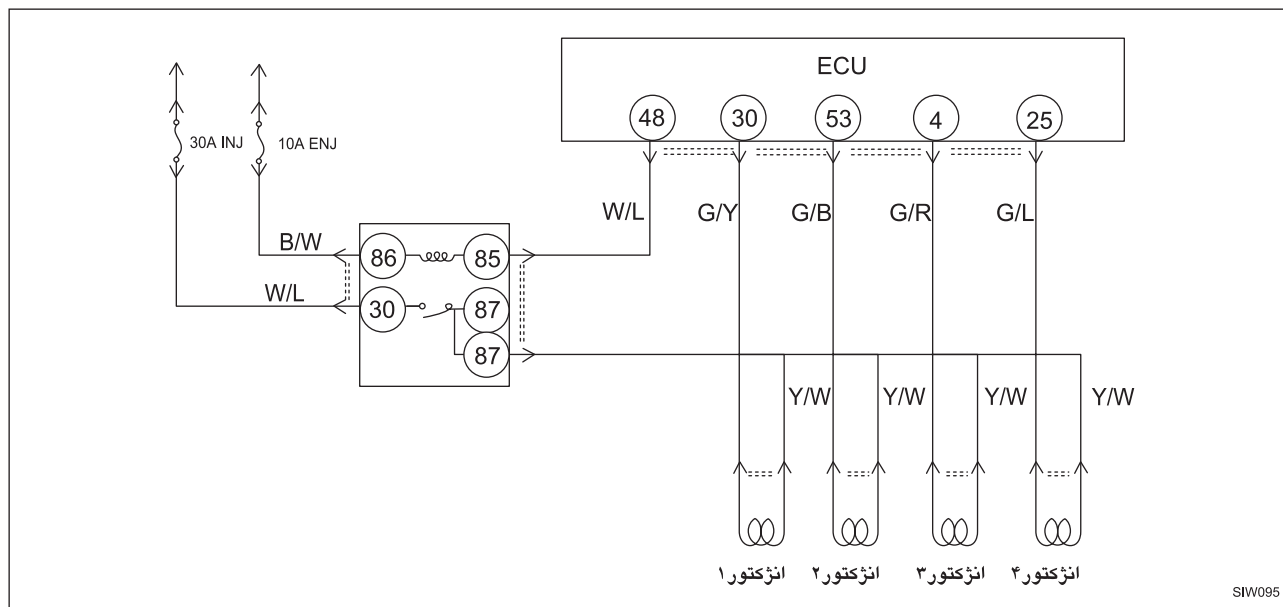
سنسور اکسیژن		پیغام خطا
مرحله	بررسی	اقدام
۱	از نظر ضعیف بودن اتصالات مدار سنسور اکسیژن را کنترل نمایید. (بوسیله اهم متر)	بله
		خیر
۲	کنترل نمائید آیا ولتاژ خروجی سنسور اکسیژن صحیح است؟ (بوسیله ولت متر)	بله
		خیر
۳	اتصال سنسور اکسیژن و ترمینال ۱۷ ECU از نظر صحیح بودن کنترل نمایید.	بله
		خیر
۴	کنترل کنید که آیا در ترمینال ۱۷ ECU ولتاژ صحیح وجود دارد؟	بله
		خیر
۵	کنترل کنید آیا حساسیت سنسور اکسیژن صحیح است؟	بله
		خیر



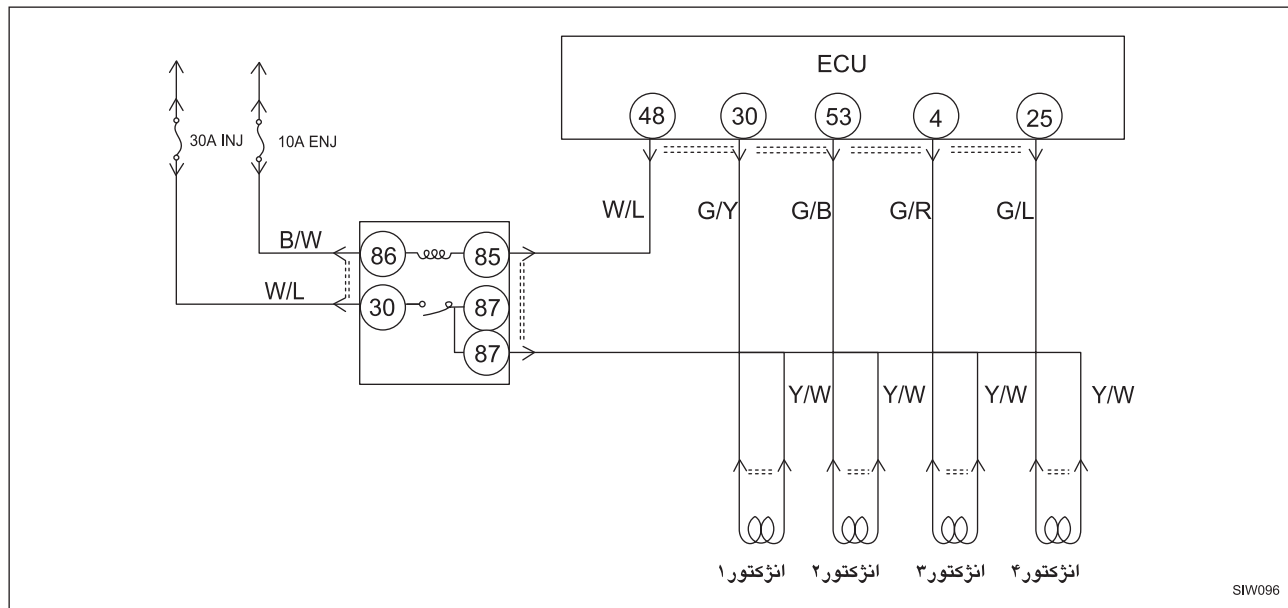
رله اصلی		پیغام خطا	
مرحله	بررسی	اقدام	
۱	سوئیچ را ببندید و کانکتور ECU را جدا کنید ولتاژ باطری را روی سیم شماره ۴۸ ترمینال ECU در هنگامی که سوئیچ باز است ، کنترل نمائید . (بوسیله ولت متر)	بله	کانکتور ECU را از نظر اتصال مناسب کنترل کنید - در صورت مثبت بودن ECU را تعویض کنید . - در صورت منفی بودن کانکتور را تعمیر یا تعویض کنید .
	خیر	به مرحله بعدی بروید .	
۲	ولتاژ باطری را روی سیم (W/L) ترمینال رله اصلی همانند مرحله ۱ کنترل نمائید .	بله	به مرحله بعدی بروید .
	خیر	سیم کشی (مربوطه) را تعمیر یا تعویض نمائید.	
۳	ولتاژ باطری را روی سیم (B/W) ترمینال رله اصلی همانند مرحله ۱ کنترل نمائید .	بله	به مرحله بعدی بروید .
	خیر	سنسور فشار هوای منیفولد را تعویض نمائید .	
۴	برقراری ارتباط بین سیم های W/L و W/B از کانکتور رله اصلی را کنترل کنید .(بوسیله اهم متر)	بله	مدار بین رله اصلی و سوئیچ را از نظر اتصال کوتاه یا باز بودن کنترل نمائید .
	خیر	رله اصلی را تعویض کنید .	



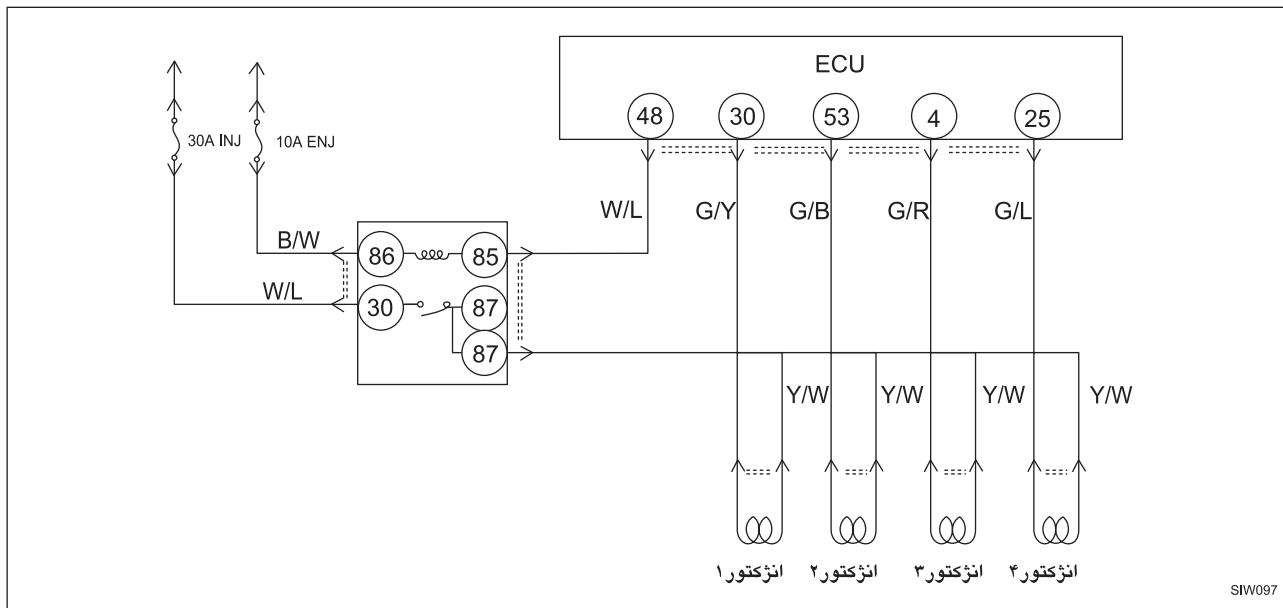
پیغام خطا		انژکتور شماره ۱	
مرحله	بررسی	اقدام	
۱	از نظر ضعیف بودن اتصال انژکتور شماره ۱ را کنترل نمائید. (بوسیله اهم متر)	بله	کانکتور را تعمیر یا تعویض نمائید.
		خیر	به مرحله بعدی بروید.
۲	سوئیچ را ببندید و کانکتور را از ECU جدا کنید. کنترل کنید آیا ولتاژ باطری روی سیم شماره ۳۰ ترمینال ECU در هنگامیکه سوئیچ باز است، وجود دارد؟ (بوسیله ولت متر)	بله	کانکتور ECU را از نظر اتصال مناسب کنترل نمائید. - در صورت مثبت بودن، ECU را تعویض کنید. - در صورت منفی بودن کانکتور را تعمیر یا تعویض کنید.
		خیر	به مرحله بعدی بروید.
۳	کنترل کنید آیا ولتاژ باطری روی سیم (G/y) از ترمینال انژکتور شماره ۱، وقتی که سوئیچ باز است وجود دارد؟	بله	سیم کشی (مربوطه) را تعمیر یا تعویض نمائید.
		خیر	به مرحله بعدی بروید.
۴	کنترل کنید که مقاومت در انژکتور شماره ۱ برابر ۱۴/۲۵ اهم باشد.	بله	مدار بین رله اصلی و انژکتور شماره ۱ را از نظر اتصال کوتاه یا باز بودن کنترل نمائید.
		خیر	انژکتور را تعویض کنید.



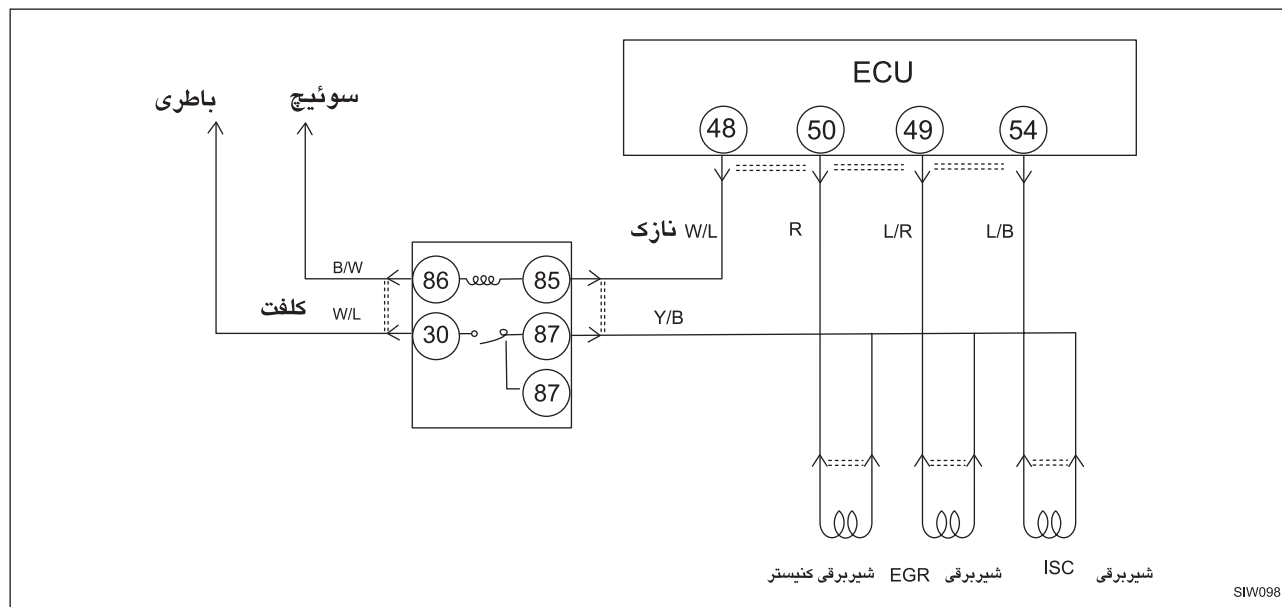
پیغام خطا		انژکتور شماره ۲	
مرحله	بررسی	اقدام	
۱	از نظر ضعیف بودن اتصال انژکتور شماره ۲ را کنترل نمائید. (بوسیله اهم متر)	بله	کانکتور را تعمیر یا تعویض نمائید.
	خیر	به مرحله بعدی بروید.	
۲	سوئیچ را ببندید و کانکتور را از ECU جدا کنید. کنترل کنید آیا ولتاژ باطری روی سیم شماره ۵۳ ترمینال ECU در هنگامیکه سوئیچ باز است، وجود دارد؟ (بوسیله ولت متر)	بله	کانکتور ECU را از نظر اتصال مناسب کنترل نمائید. - در صورت مثبت بودن، ECU را تعویض کنید. - در صورت منفی بودن کانکتور را تعمیر یا تعویض کنید.
	خیر	به مرحله بعدی بروید.	
۳	کنترل کنید آیا ولتاژ باطری روی سیم (G/B) از ترمینال انژکتور شماره ۲، وقتی که سوئیچ باز است وجود دارد؟	بله	سیم کشی (مربوطه) را تعمیر یا تعویض نمائید.
	خیر	به مرحله بعدی بروید.	
۴	کنترل کنید که مقاومت در انژکتور شماره ۲ برابر ۱۴/۲۵ اهم باشد.	بله	مدار بین رله اصلی و انژکتور شماره ۲ را از نظر اتصال کوتاه یا باز بودن کنترل نمائید.
	خیر	انژکتور را تعویض کنید.	



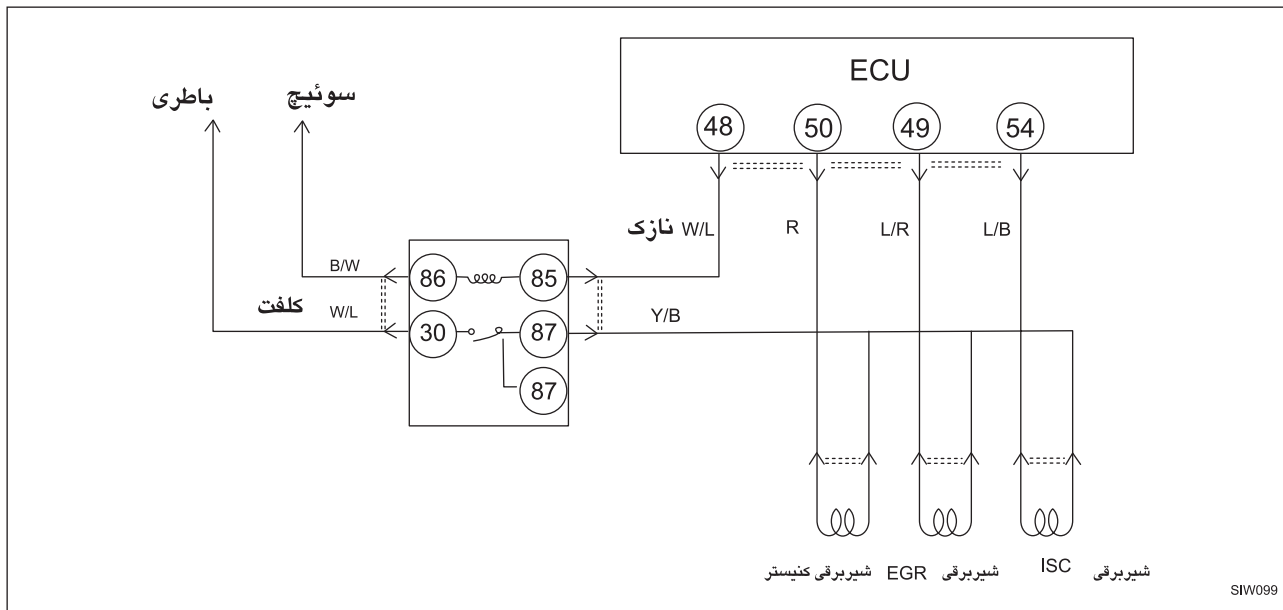
پیغام خطا		انژکتور شماره ۳	
مرحله	بررسی	اقدام	
۱	از نظر ضعیف بودن اتصال انژکتور شماره ۳ را کنترل نمائید. (بوسیله اهم متر)	بله	کانکتور را تعمیر یا تعویض نمائید.
		خیر	به مرحله بعدی بروید.
۲	سوئیچ را ببندید و کانکتور را از ECU جدا کنید. کنترل کنید آیا ولتاژ باطری روی سیم شماره ۴ ترمینال ECU در هنگامیکه سوئیچ باز است، وجود دارد؟ (بوسیله ولت متر)	بله	کانکتور ECU را از نظر اتصال مناسب کنترل نمائید. - در صورت مثبت بودن، ECU را تعویض کنید. - در صورت منفی بودن کانکتور را تعمیر یا تعویض کنید.
		خیر	به مرحله بعدی بروید.
۳	کنترل کنید آیا ولتاژ باطری روی سیم (G/R) از ترمینال انژکتور شماره ۳، وقتی که سوئیچ باز است وجود دارد؟	بله	سیم کشی (مربوطه) را تعمیر یا تعویض نمائید.
		خیر	به مرحله بعدی بروید.
۴	کنترل کنید که مقاومت در انژکتور شماره ۳ برابر ۱۴/۲۵ اهم باشد.	بله	مدار بین رله اصلی و انژکتور شماره ۳ را از نظر اتصال کوتاه یا باز بودن کنترل نمائید.
		خیر	انژکتور را تعویض کنید.



پیغام خطا		انژکتور شماره ۴	
مرحله	بررسی	اقدام	
۱	از نظر ضعیف بودن اتصال انژکتور شماره ۴ را کنترل نمائید. (بوسیله اهم متر)	بله	کانکتور را تعمیر یا تعویض نمائید.
		خیر	به مرحله بعدی بروید.
۲	سوئیچ را ببندید و کانکتور را از ECU جدا کنید. کنترل کنید آیا ولتاژ باطری روی سیم شماره ۲۵ ترمینال ECU در هنگامیکه سوئیچ باز است، وجود دارد؟ (بوسیله ولت متر)	بله	کانکتور ECU را از نظر اتصال مناسب کنترل نمائید. - در صورت مثبت بودن، ECU را تعویض کنید. - در صورت منفی بودن کانکتور را تعمیر یا تعویض کنید.
		خیر	به مرحله بعدی بروید.
۳	کنترل کنید آیا ولتاژ باطری روی سیم (G/L) از ترمینال انژکتور شماره ۴، وقتی که سوئیچ باز است وجود دارد؟	بله	سیم کشی (مربوطه) را تعمیر یا تعویض نمائید.
		خیر	به مرحله بعدی بروید.
۴	کنترل کنید که مقاومت در انژکتور شماره ۴ برابر ۱۴/۲۵ اهم باشد.	بله	مدار بین رله اصلی و انژکتور شماره ۴ را از نظر اتصال کوتاه یا باز بودن کنترل نمائید.
		خیر	انژکتور را تعویض کنید.

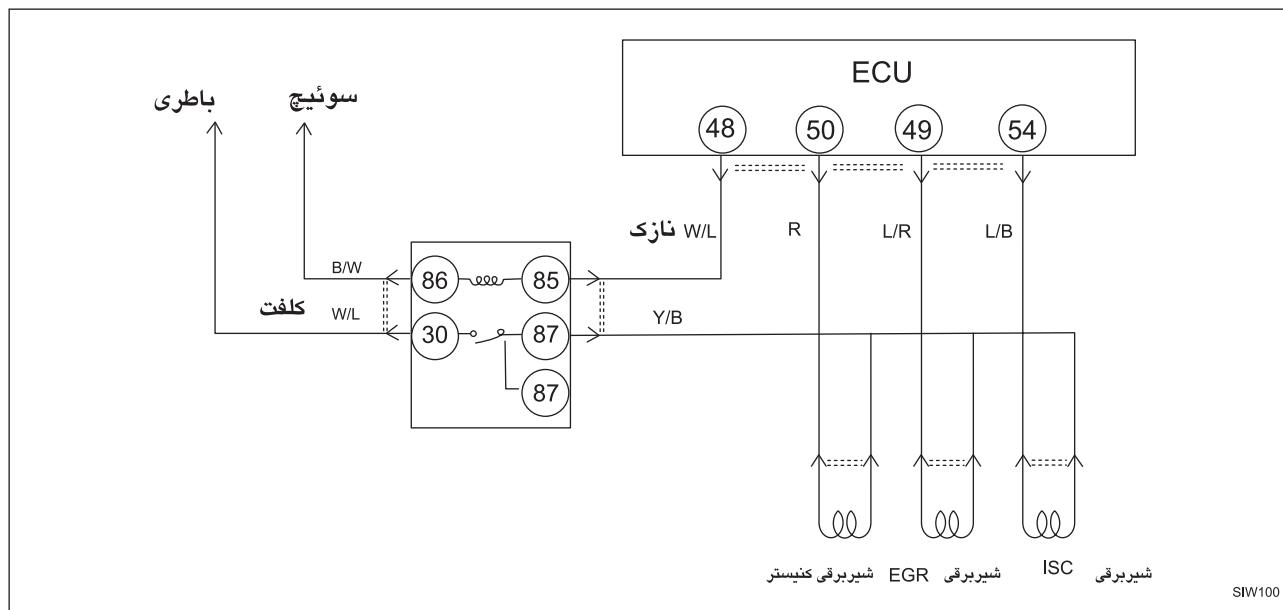


شیر برقی کنیستر		پیغام خطا
مرحله	بررسی	اقدام
۱	از نظر ضعیف بودن اتصالات شیر برقی کنیستر را کنترل نمایید. (بوسیله اهم متر)	بله کانکتور را تعمیر یا تعویض نمایید.
		خیر به مرحله بعدی بروید.
۲	کانکتور را از ECU قطع کنید و کنترل کنید آیا ولتاژ باطری روی ترمینال شماره ۵۰ ECU در هنگامیکه سوئیچ باز است، وجود دارد؟ (بوسیله ولت متر)	بله مناسب بودن اتصال کانکتور ECU را کنترل نمایید. - در صورت مثبت بودن، ECU را تعویض کنید. - در صورت منفی بودن کانکتور را تعمیر یا تعویض کنید.
		خیر به مرحله بعدی بروید.
۳	همانند مرحله ۲ کنترل کنید آیا ولتاژ باطری روی کانکتور (R) شیر برقی کنیسترو وجود دارد؟	بله دسته سیم (مربوطه) را تعمیر یا تعویض نمایید.
		خیر به مرحله بعدی بروید.
۴	کنترل کنید که مقاومت شیر برقی کنیستر در ۲۰°C بیشتر از ۲۲/۶ اهم است؟	بله مدار بین رله اصلی و شیر برقی کنیستر را از نظر اتصال کوتاه یا باز بودن کنترل نمایید.
		خیر شیر برقی کنیستر را تعویض کنید.

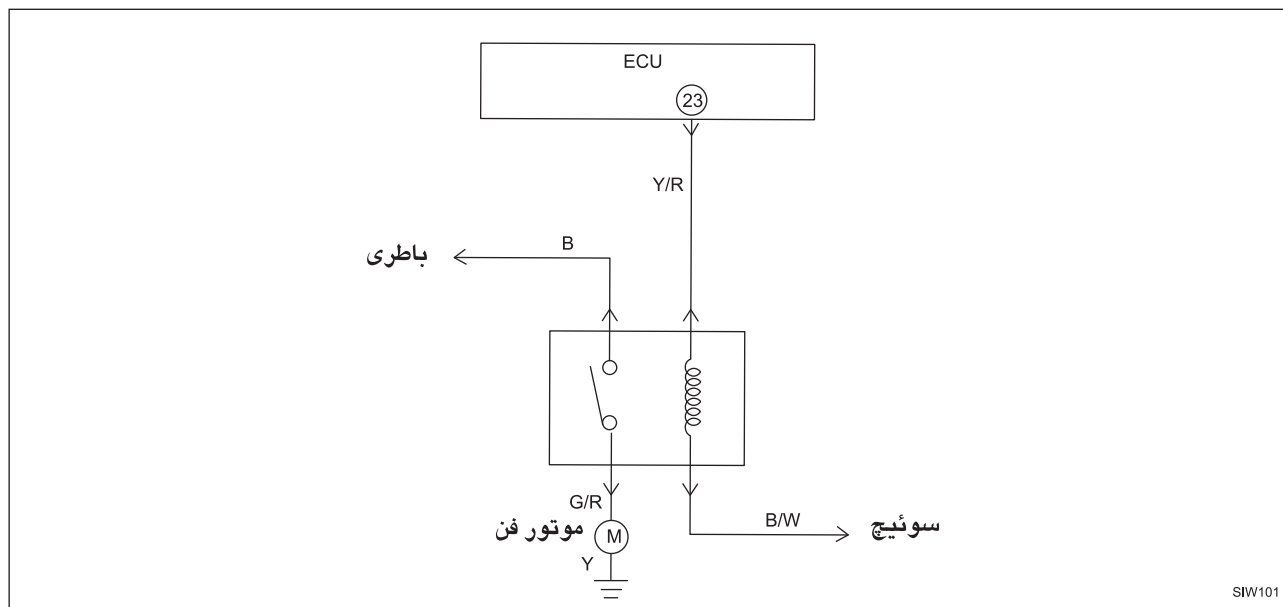


شیر برقی EGR		پیغام خطا
مرحله	بررسی	اقدام
۱	از نظر ضعیف بودن اتصالات شیر برقی EGR را کنترل نمایید. (بوسیله اهم متر)	بله کانکتور را تعمیر یا تعویض نمایید. خیر به مرحله بعدی بروید.
۲	سوئیچ را بسته و کانکتور را از ECU قطع کنید، آیا ولتاژ باطری روی ترمینال شماره ۴۹ ECU در هنگامیکه سوئیچ باز است، وجود دارد؟ (بوسیله ولت متر)	بله مناسب بودن اتصال کانکتور ECU را کنترل نمایید. - در صورت مثبت بودن، ECU را تعویض کنید. - در صورت منفی بودن کانکتور را تعمیر یا تعویض کنید. خیر به مرحله بعدی بروید.
۳	همانند مرحله ۱ کنترل کنید آیا ولتاژ باطری روی سیم (L/R) کانکتور شیر برقی، کنترل نمایید.	بله دسته سیم (مربوطه) را تعمیر یا تعویض نمایید. خیر به مرحله بعدی بروید.
۴	کنترل کنید که مقاومت شیر برقی EGR در ۲۰°C بیشتر از ۲۸/۸ اهم باشد.	بله مدار بین رله اصلی و شیر برقی را از نظر اتصال کوتاه یا باز بودن کنترل نمایید. خیر شیر برقی را تعویض کنید.

عیب یابی و رفع آن



شیر برقی دور آرام (ISC)		پیغام خطا
مرحله	بررسی	اقدام
۱	از نظر ضعیف بودن اتصالات شیر برقی دور آرام را کنترل نمائید. (بوسیله اهم متر)	بله کانکتور را تعمیر یا تعویض نمائید.
		خیر به مرحله بعدی بروید.
۲	سوئیچ را بسته و کانکتور را از ECU قطع کنید، آیا ولتاژ باطری روی ترمینال شماره ۴۵ ECU در هنگامیکه سوئیچ باز است، وجود دارد؟ (بوسیله ولت متر)	بله مناسب بودن اتصال کانکتور ترمینال ECU را کنترل نمائید. - در صورت مثبت بودن، ECU را تعویض کنید. - در صورت منفی بودن کانکتور را تعمیر یا تعویض کنید.
		خیر به مرحله بعدی بروید.
۳	همانند مرحله ۱ کنترل کنید آیا ولتاژ باطری روی سیم (R/B) ترمینال کانکتور شیر برقی دور آرام وجود دارد؟	بله دسته سیم (مربوطه) را تعمیر یا تعویض نمائید.
		خیر به مرحله بعدی بروید.
۴	کنترل کنید که مقاومت شیر برقی EGR در ۲۰°C بیشتر از ۹۶/۹۶ ± ۹/۶ اهم باشد.	بله مدار بین رله اصلی و شیر برقی دور آرام را از نظر اتصال کوتاه یا باز بودن کنترل نمائید.
		خیر شیر برقی دور آرام را تعویض کنید.



رله فن خنک کننده		پیغام خطا
مرحله	بررسی	اقدام
۱	سوئیچ را بسته و کانکتور را از ECU قطع کنید ، آیا ولتاژ باطری روی ترمینال شماره ۲۳ ECU در هنگامیکه سوئیچ باز است ، وجود دارد؟ (بوسیله ولت متر)	مناسب بودن اتصال کانکتور ترمینال ECU را کنترل نمایید. - در صورت مثبت بودن ، ECU را تعویض کنید. - در صورت منفی بودن کانکتور را تعمیر یا تعویض کنید .
	خیر	به مرحله بعدی بروید .
۲	همانند مرحله ۱ کنترل کنید آیا ولتاژ باطری روی سیم (Y/R) ترمینال رله فن خنک کننده کنترل نمایید .	به مرحله بعدی بروید .
	خیر	مدار بین رله فن خنک کننده و سوئیچ را از نظر اتصال کوتاه کنترل کنید.
۳	همانند مرحله ۱ کنترل کنید آیا ولتاژ باطری روی سیم (B/W) ترمینال رله فن خنک کننده کنترل نمایید .	به مرحله بعدی بروید .
	خیر	مدار بین رله فن خنک کننده و سوئیچ را از نظر اتصال کوتاه کنترل کنید.
۴	ارتباط بین سیم های (Y/R) و (B/W) را از کانکتور رله فن خنک کننده کنترل نمایید . (بوسیله اهم متر)	مدار بین رله فن خنک کننده و ECU را از نظر اتصال کوتاه کنترل کنید.
	خیر	رله فن خنک کننده را تعویض نمایید .

ولتاژ باطری : Va

جدول ولتاژ ترمینالها

ترمینال	ورودی	خروجی	متصل به	وضعیت تست	ولتاژ صحیح (ولت)
۱	○	○	کویل	سوئیچ باز	VB
				دور آرام	تقریباً ۰/۷-۰/۴
۲	○		بدنه (باطری)	ثابت	زیر ۰/۵
۳	○		بدنه (باطری)	ثابت	زیر ۰/۵
۴	○		انژکتور ۳	لحظه باز شدن سوئیچ	VB
				دور آرام	تقریباً VB
۵	○		کلید کولر	کلید کولر در دور آرام: روشن	۰
				کلید کولر در دور آرام: خاموش	VB
۶	○		کلید گرمکن شیشه عقب	کلید کولر در دور آرام: روشن	۰
				کلید کولر در دور آرام: خاموش	VB
۷	○		کانکتور عیب یاب (ترمینال ۱۰)	سوئیچ باز	VB
				وقتی ترمینال ۱۰ باز است وقتی ترمینال ۱۰ اتصال کوتاه است	زیر ۱/۰
۱۲	○		کانکتور عیب یاب (ترمینال FEN)	وقتی هیچ کد عیبی روی صفحه ظاهر نمی شود	VB
				وقتی کد عیبی روی صفحه ظاهر می شود	زیر ۱/۰ - VB
۱۵	○		سنسور دمای آب	دمای ماده مبرد موتور: ۲۰°C	تقریباً ۲/۵
				بعد از گرم شدن کامل موتور	تقریباً ۰/۴
۱۶	○		سنسور فشار هوای منیفولد	سوئیچ باز	۴/۸
				دور آرام (بعد از گرم شدن کامل موتور)	۲/۵-۳/۵
۱۷	○		سنسور اکسیژن	سوئیچ باز	تقریباً ۰
				دور آرام (موتور سرد)	تقریباً ۰
				دور آرام (بعد از گرم شدن کامل موتور)	۰-۱/۰
				افزایش دور موتور (بعد از گرم شدن)	۰/۵-۱/۰
				شتاب منفی (بعد از گرم شدن)	۰-۰/۴
۱۸	○		بدنه (سنسور اکسیژن)	ثابت	زیر ۰/۵
۱۹	○		سنسور موقعیت دریچه گاز	پدال گاز آزاد است	۰/۲۵
				پدال گاز کاملاً فشرده است	تقریباً ۴/۸

ولتاژ باطری : Va

جدول ولتاژ ترمینالها

ترمینال	ورودی	خروجی	متصل به	وضعیت تست	ولتاژ صحیح (ولت)
۲۰	O		سنسور دمای هوای ورودی	دمای هوای ورودی ۰ °C	۳/۵
				دمای هوای ورودی ۲۰ °C	۲/۵
				دمای هوای ورودی ۸۰ °C	۰/۶
۲۳		O	کلید فن خنک کننده	فن در حال کار (دمای ماده مبرد موتور بالای ۹۷ °C)	زیر ۲
				فن عمل نمی کند	VB
۲۴	O		سوئیچ	سوئیچ باز	۰
				هنگام استارت زدن	تقریباً ۱
۲۵	O		انژکتور ۴	لحظه باز شدن سوئیچ	VB
				دور آرام	تقریباً VB
۳۰	O		انژکتور ۱	لحظه باز شدن سوئیچ	VB
				دور آرام	تقریباً VB
۳۱	O		بدنه	ثابت	زیر ۰/۵ (مسئولیت محدود)
۳۲	O		باطری	ثابت	VB
۳۳	O		دلکو (سیگنال NE)	سوئیچ باز	۰ یا ۵
				دور آرام	تقریباً ۲
۳۴	O		بدنه	ثابت	زیر ۰/۵
۴۱	O		کانکتور عیب یاب (NEN)	تمام کلید های نمایشگر : روشن	VB
				تمام کلید های نمایشگر : خاموش	زیر ۱
۴۲	O		دلکو (سیگنال G)	سوئیچ باز	۰ یا ۵
				دور آرام	تقریباً ۲/۵
۴۴	O		بدنه	ثابت	زیر ۰/۵
۴۵	O		سنسور موقعیت دریچه گاز	ثابت	۵
۴۶	O		بدنه	ثابت	زیر ۰/۵
۴۷	O		قطع کن کولر	کولر روشن	۲
				کولر خاموش	VB

ولتاژ باطری : Va

جدول ولتاژ ترمینالها

ولتاژ صحیح (ولت)	وضعیت تست	متصل به	خروجی	ورودی	ترمینال
VB	لحظه باز بودن سوئیچ	رله اصلی	O		۴۸
زیر ۲	سوئیچ بسته				
VB	لحظه باز شدن سوئیچ	شیر برقی EGR	O		۴۹
زیر ۲	هنگامیکه سیستم EGR عمل می کند				
VB	لحظه باز شدن سوئیچ	شیر برقی کنیستر	O		۵۰
زیر ۲	هنگامیکه شیر برقی کنیستر عمل می کند				
VB	لحظه باز شدن سوئیچ	انژکتور ۲	O		۵۳
تقریباً VB	دور آرام				
VB	لحظه باز شدن سوئیچ	سوپاپ کنترل دور آرام (ISC)	O		۵۴
تقریباً ۱۰	دور آرام				

شرکت دیجیتال خودرو (مسئولیت محدود)

اولین سامانه دیجیتال تعمیرکاران خودرو در ایران

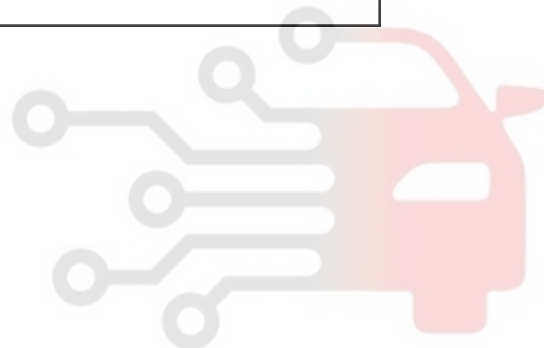
ردیف	انگلیسی	فارسی	عملکرد
۱	ECU PROM ID	شماره واحد کنترل الکترونیکی موتور	OFF/ON
۲	AIR CON SWITCH S/W	کلید قطع و وصل کولر	OFF/ON
۳	AIR CON THERMO S/W	سوئیچ ترموستات کولر	OFF/ON
۴	AIR CON RUN STATUS	عملکرد کلاچ کولر	OFF/ON
۵	POWER STEERING	فرمان هیدرولیک	—
۶	INHIBIT S/W(ATM)	جعبه دنده (گیربکس اتوماتیک)	RD2L
۷	EGR RUN STATUS	سیستم بازگردانی دود به منیفولد ورودی	در دور موتور بالای ۱۸۰۰ تا ۳۵۰۰ و دمای موتور بالای ۶۰ درجه سانتی گراد عمل می کند
۸	FUEL PUMP RUN STATUS	پمپ بنزین	فقط درموقع کارکرد موتور عمل می کند و هنگام بازکردن سوئیچ چند لحظه روشن و بعد خاموش می شود.
۹	COOL FAN REPLAY	رله فن	با توجه به وضعیت موتور، ولتاژ فن را تا مین می کند.
۱۰	MAP SENSOR	سنسور فشار هوای منیفولد	در دور آرام بین ۳۰۰-۳۵۰ mbar می باشد.
۱۱	T.P SENSOR	سنسور وضعیت دریچه گاز	تغییر وضعیت دریچه گاز را به ECU اطلاع می دهد.
۱۲	WATER TEMP SENSOR	سنسور دمای آب	بین دمای (۹۱-۹۳) درجه سانتیگراد فن را بکار می اندازد.
۱۳	AIR TEMP SENSOR	سنسور دمای هوا	دمای هوای ورودی موتور را به ECU گزارش می دهد.
۱۴	BATTERY VOLTAGE	ولتاژ باتری	حداقل ولتاژ باتری ۱۲ و در حالت شارژ کامل ۱۴/۴ ولت
۱۵	ENGINE SPEED	دور موتور	در حالت دور آرام بعد از گرم شدن موتور 770±100
۱۶	NOMINAL IDLE RPM	دور موتور در حالت کارکرد ایده ال	دور موتور باید در حالت دور آرام نزدیک این مقدار باشد.
۱۷	INJECTOR TIME	زمان باز ماندن دهانه انژکتور	در حالت دور آرام ۳/۲ تا ۳/۵ میلی ثانیه
۱۸	ISC VALVE DUTY	سوپاپ کنترل دور آرام	در حالت دور آرام هوای ورودی موتور را تا مین میکند.
۱۹	ISC ADAPTION	ضریب تصحیح سوپاپ کنترل دور آرام	—

ردیف	انگلیسی	فارسی	عملکرد
۲۰	SPARK ADVANCE	آدوانس جرقه	در حالت دور آرام ۱۰ درجه قبل از نقطه مرگ بالا می باشد .
۲۱	O2 SENSOR	سوپاپ کنترل دور آرام	در حالت دور آرام ولتاژی در حدود ۴۰۰mv تولید می کند.
۲۲	O2 CORRECTION	ضریب تصحیح سنسور اکسیژن	—
۲۳	ADAPTION ADD	ضریب تصحیح (جمعی)	—
۲۴	ADAPTION MUL	ضریب تصحیح (ضربی)	—
۲۵	MINIMUM TPS	حداقل مقدار دریچه گاز در دور آرام موتور	—
۲۶	ATMOSPHERE PRESSURE	فشار اتمسفر	به ارتفاع منطقه تردد خودرو بستگی دارد .

دیجیتال خودروه

شرکت دیجیتال خودرو سامانه (مسئولیت محدود)

اولین سامانه دیجیتال تعمیرکاران خودرو در ایران



TOPMENU	VEHICLE SELECT (PRIOR TO 1998)	VEHICLE SELECT
1. SCAN TEST	<u>1.VEHICLE SELECT (PRIOR 1998)</u>	<u>1.PRIDE</u>
2. MULTI - TEST	2.VEHICLE SELECT (AFTER 1998)	2.FESTIVA
3. COMBINATION DISPLAY	3.REPLAY SNAPSHOT	3.AVELLA
4. TOOL SETUP		4.SEPHIA
5. LANGUAGE CONVERSION		5.SPORTAGE
		6.CLARVS

SYSTEM SELECTION	FUNCTION SELECTION	DTC DISPLAY SELEC
1. ENGINE (FBC-TYPE)	<u>1.RETRIEVE DTCS</u>	1.MEMORISED DISPLAY
2. ENGINE (AFM1-TYPE)	2.SERVICE DATA	<u>2.MEMORISED / PRESENT DISPLAY</u>
<u>3. ENGINE (MAP- TYPE)</u>	3.SNAPSHOT	

اولین سامانه دیجیتال تعمیرکاران خودرو در ایران