

فهرست

	جعبه دنده
	اطلاعات فنی
۳	مقدار گشتاور سفت کردن پیچ ها
۴	مشخصات
	ابزار مخصوص
۵	ابزار بیرون آوردن و جا زدن کنس بلبرینگ شفت ورودی
۵	جازن بلبرینگ دیفرانسیل
۵	جازن بلبرینگ جلویی شفت خروجی و عقبی شفت ورودی
۶	جازن بلبرینگ جلویی و عقبی شفت ورودی و عقبی شفت خروجی
۶	زیرپرسی
۶	واشر پیش بار شفت ورودی (برای قیفی پشت دو شاخه کلاچ)
۷	واسط بیرون کشیدن پین دو شاخه کلاچ
۷	جازن کاسه نمد قیفی پشت دو شاخه کلاچ
۷	ابزار کشنده مغزی دنده ۵
۸	چکش لغزنده
۸	بلبرینگ چکش
	مشخصات فنی
۹	نمای کلی سیستم
۱۰	نمای برشی سیستم
۱۱	ویژگیهای خاص
۱۲	درپوشها
۱۳	الگوی تنظیم و تعویض دنده ها
۱۴	کنترل های دنده
۱۴	اهرم دنده عقب
۱۴	روغن کاری
	تنظیم و تعویض
۱۵	پیاده کردن جعبه دنده
۲۰	سوار کردن جعبه دنده
۲۵	باز کردن قطعات جعبه دنده
۳۲	سوار کردن قطعات جعبه دنده

دیجیتال خودرو
شرکت دیجیتال خودرو سامانه (مسئولیت محدود)

اولین سامانه دیجیتال تعمیرکاران خودرو در ایران

۴۱	پیاده کردن قطعات جعبه دنده در داخل خودرو
۴۷	سوار کردن قطعات جعبه دنده در داخل خودرو
۵۳	تنظیم کاسه نمدهای شفت ورودی
۵۴	باز کردن قطعات شفت ورودی
۵۵	نصب کردن قطعات شفت ورودی
۵۷	باز کردن قطعات شفت خروجی
۵۹	نصب کردن قطعات شفت خروجی
۶۱	باز کردن قطعات دیفرانسیل
۶۲	نصب کردن قطعات دیفرانسیل
۶۴	تعویض کاسه نمدها پلوس سمت راست (پلوس دو تکه)
۶۷	تعویض کاسه نمدها پلوس سمت چپ
۶۹	تعویض کاسه نمدها شفت ورودی کلاچ
۷۰	تعویض کاسه نمدها اهرم انتخاب کننده دنده
۷۱	کلید چراغ دنده عقب
۷۲	باز کردن چرخ دنده کیلومتر شمار
۷۳	تخلیه و پر کردن روغن

دیجیتال خودرو
شرکت دیجیتال خودرو سامانه (مسئولیت محدود)

کلاچ

اطلاعات فنی

صفحه کلاچ

دیسک

مقدار گشتاور سفت کردن پیچها

ابزار مخصوص

شفت مصنوعی کلاچ

مشخصات فنی

نمای کلی سیستم

تنظیم و تعویض

پیاده کردن کلی کلاچ

مکانیزم کلاچ

کابل کلاچ

پدال کلاچ

پلوسها

اطلاعات فنی

اولین سامانه دیجیتال تعمیرکاران خودرو در ایران

۷۷

۷۷

۷۷

۷۹

۸۱

۸۳

۸۴

۸۵

۸۸

۹۱	مقدار گشتاور سفت کردن پیچها
	ابزار مخصوص
۹۲	قیچی نگهدارنده توپی چرخ
۹۲	سیبک کش
	مشخصات فنی
۹۳	نمای کلی سیستم انتقال قدرت
۹۴	پلوسها
۹۵	اتصال مفصل پلوس
	تنظیم و تعویض
۹۶	پیاده کردن پلوس
۹۹	سوار کردن پلوس
۱۰۱	تعویض گردگیرها
۱۰۳	تعویض بلبرینگ وسط پلوس
	مکانیزم تعویض دنده
	اطلاعات فنی
۱۰۷	مقدار گشتاور سفت کردن پیچها
	مشخصات فنی
	اجزای سیستم
	عملکرد
	تنظیم و تعویض
۱۱۰	تعویض دسته دنده و پایه کائوچویی نگهدارنده دنده
۱۱۱	باز کردن و بستن مکانیزم دسته دنده
۱۱۲	تعویض سر دسته دنده و گردگیر آن

دیجیتال خودرو

شرکت دیجیتال خودرو سامانه (مسئولیت محدود) ۱۰۷

اولین سامانه دیجیتال تعمیرکاران خودرو در ایران

۱۰۹

جعبه دنده

دیجیتال خودرو

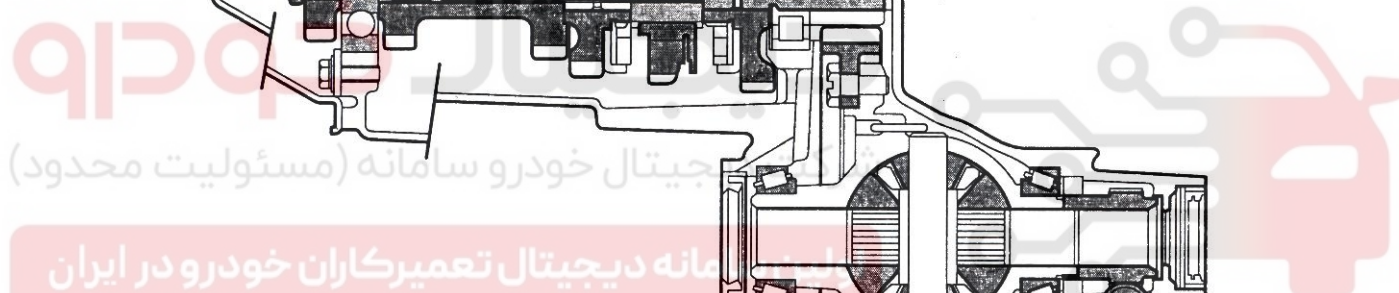
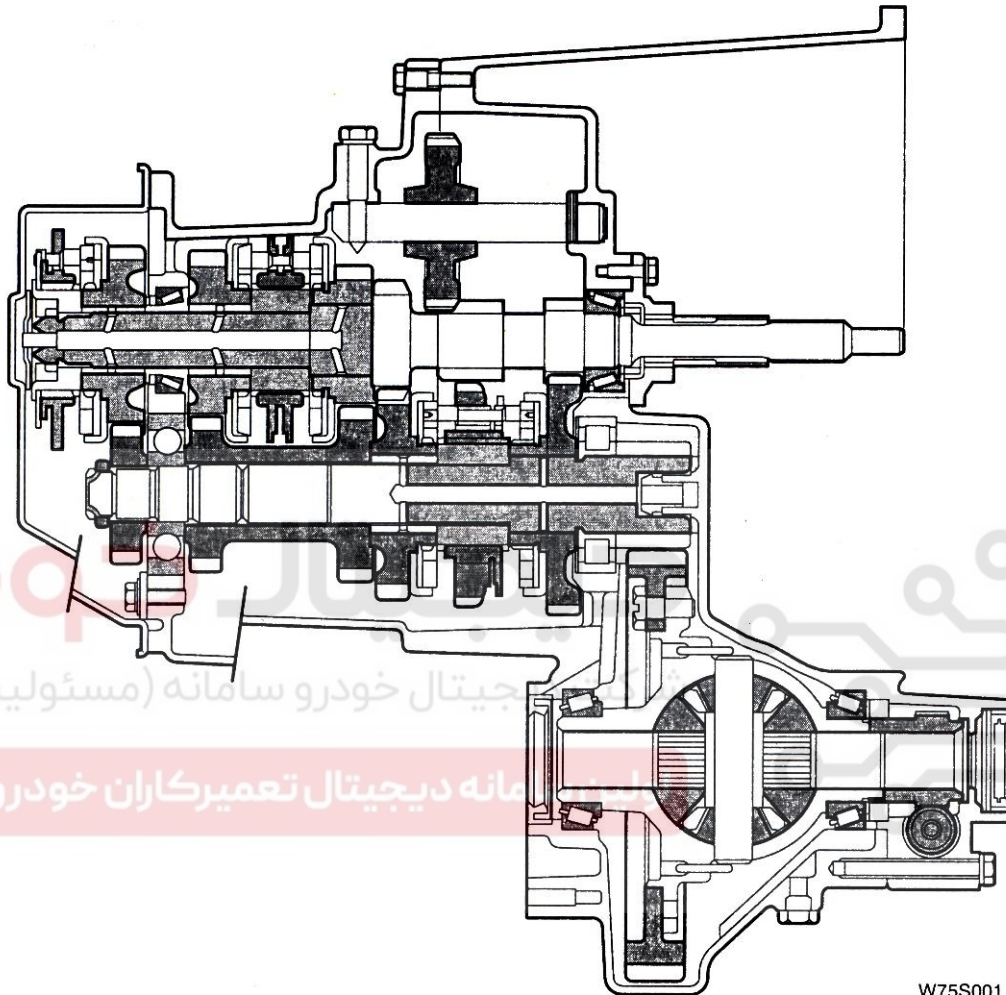
شرکت دیجیتال خودرو سامانه (مسئولیت محدود)

اولین سامانه دیجیتال تعمیرکاران خودرو در ایران



اطلاعات فنی

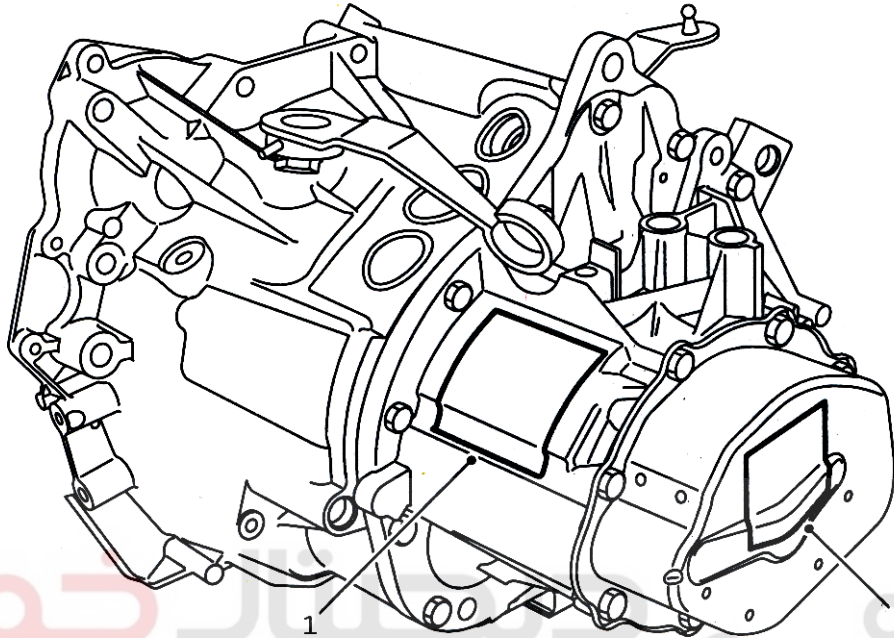
مقدار گشتاور سفت کردن پیچ ها



W75S001

۱۲/۵	پوشش عقبی جعبه دنده	۱۰	دریچه تخلیه جعبه دنده
۵۰	مهره های شفت ورودی و خروجی	۳۰	دریچه تخلیه محرکه نهایی
۱۵	پیچ نگهدارنده محور	۱۲/۵	محافظ محرکه سرعت سنج
۱۵	پیچ صفحه متوقف کننده شفت	۲۰	امتداد محفظه محرکه نهایی
۱۳	محفظه جعبه دنده	۶۵	اتصال چرخ بزرگ به جعبه دیفرانسیل
۲۰	پیچ صفحه متوقف کننده شفت دنده عقب	۴۰	پیچهای ۱۰ میلیمتری محفظه محرکه نهایی
۱۵	پوشش انتخاب و درگیری شفت	۱۲/۵	پیچهای ۷ میلیمتری محفظه محرکه نهایی
۲۰	دوشاخ دنده عقب	۱۲/۵	راهنمای آزادساز محور
۱۵	هواکش	۲۰	دریچه سطح مشترک
۲۵	کلید چراغ دنده عقب		

مشخصات



W75S002

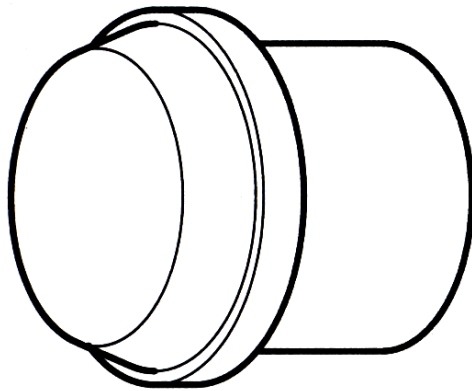
- ۱- محل اطلاعات مرجع جعبه دنده
- ۲- برچسب کارخانه مونتاژکننده

ابزار مخصوص

ابزار بیرون آوردن و جازن کنس بلبرینگ

شفت ورودی

شماره فنی : ۲۵۴۱۲۰۰۲ (از کیت ۲۵۴۰۱۰۰۲)



25412002

ابزار جازن بلبرینگ دیفرانسیل

شماره فنی : ۲۵۴۱۲۰۰۴ (از کیت ۲۵۴۰۱۰۰۲)



25412004

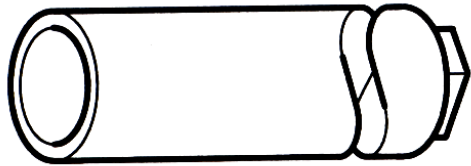
ابزار جازن بلبرینگ جلویی شفت خروجی و

عقبی شفت ورودی

شماره فنی : ۲۵۴۱۲۰۱۱ (از کیت ۲۵۴۰۱۰۰۲)

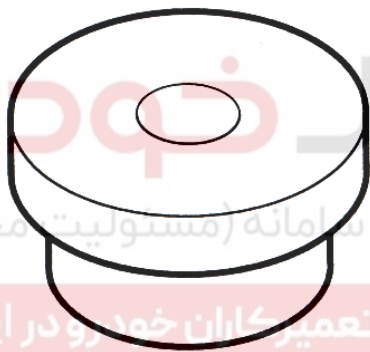


25412011



ابزار جازن بلبرینگ جلویی شفت ورودی و عقبی
شفت خروجی
شماره فنی : ۲۵۴۱۲۰۰۶ (از کیت ۲۵۴۰۱۰۰۲)

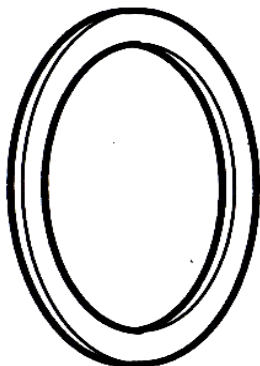
25412006



زیرپاسی
شماره فنی : ۲۵۴۰۷۰۰۱ (از کیت ۲۵۴۰۱۰۰۲)

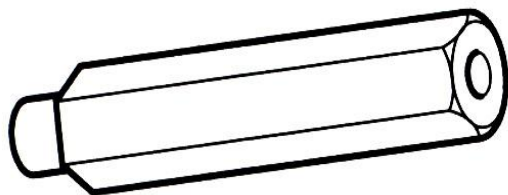


25407001



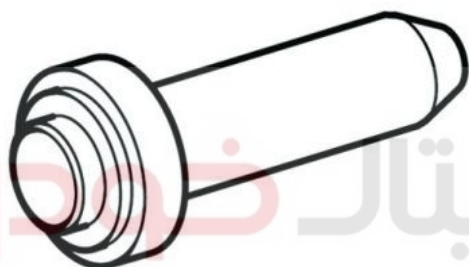
واشر پیش بار شفت ورودی
شماره فنی : ۲۵۴۰۹۰۰۱ (از کیت ۲۵۴۰۱۰۰۲)

25409001



واسطه بیرون کشیدن پین دوشاخه کلاچ
شماره فنی : ۲۵۴۱۲۰۰۸ (از کیت ۲۵۴۰۱۰۰۲)

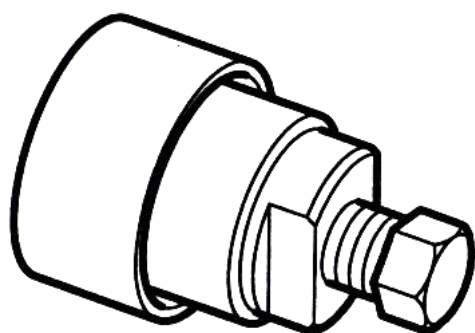
25412008



جازن کاسه نمد قیفی جلوی گیربکس
شماره فنی : ۲۵۴۱۲۰۰۹ (از کیت ۲۵۴۰۱۰۰۲)

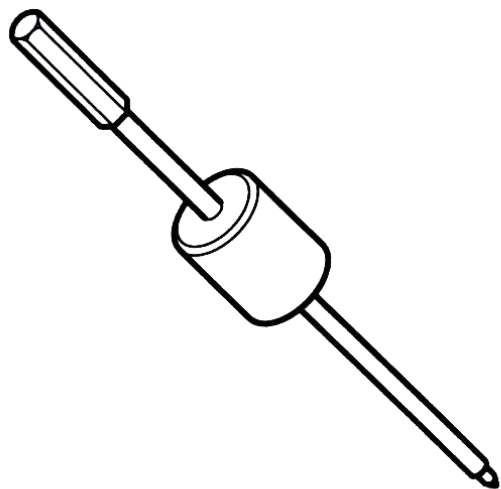
شرکت دیجیتال خودرو سامانه (مسئولیت محدود)

اولین سامانه تعمیرکاران خودرو در ایران 25412009



ابزار کشنده مغزی دنده پنج
شماره فنی : ۲۵۴۰۵۰۰۲ (از کیت ۲۵۴۰۱۰۰۲)

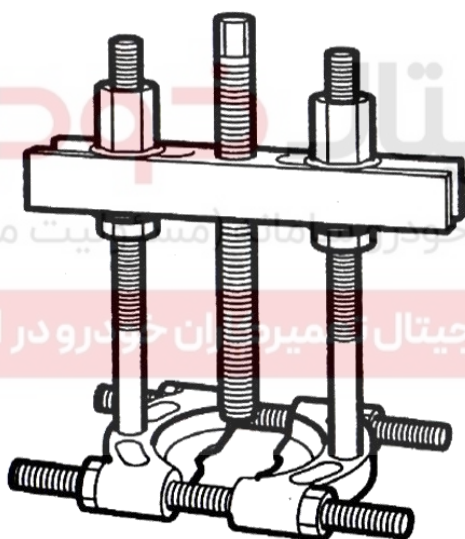
25405002



چکش لغزنده

شماره فنی : ۲۵۴۱۰۰۰۱

25410001



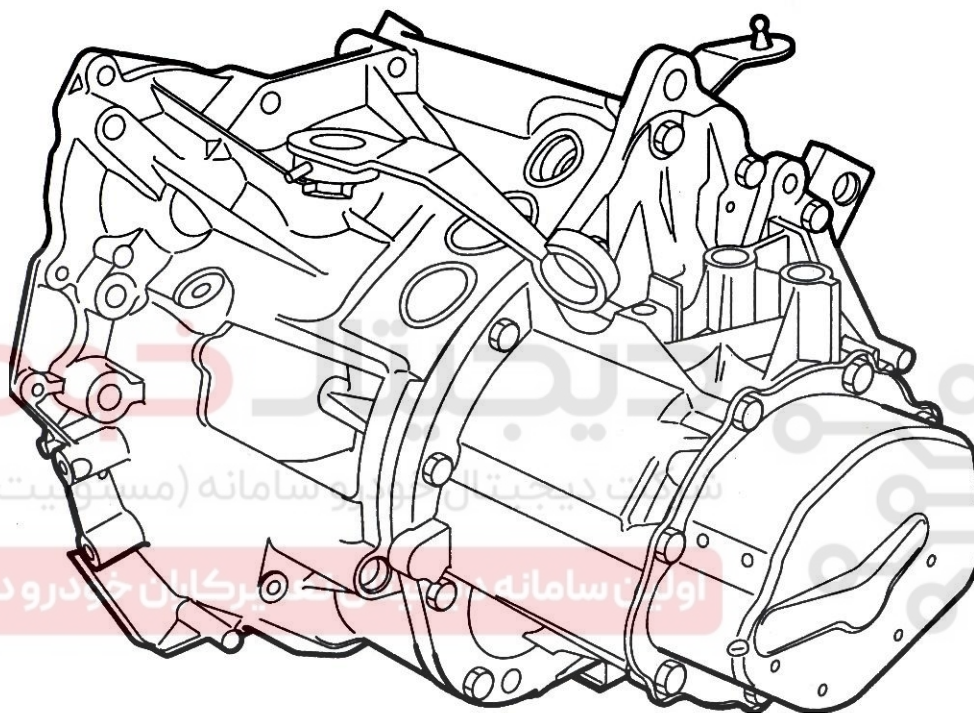
بلبرینگ کش (ابزار درآورنده دنده جات گیربکس)

شماره فنی : ۲۵۴۰۵۰۰۱

25405001

مشخصات فنی

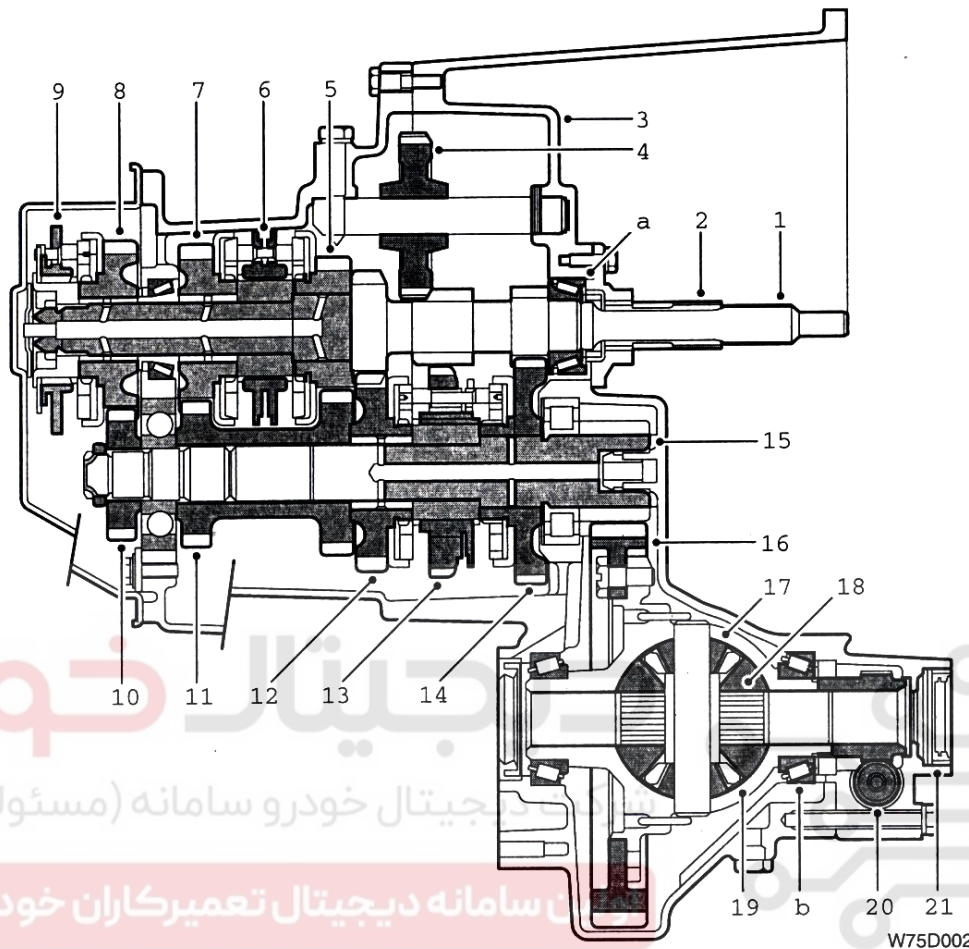
نمای کل سیستم



W75D001

این جعبه دنده برای خودروهای دیفرانسیل جلو طراحی شده است و همراه موتور یک واحد را تشکیل می دهد .
 واحد محرکه بصورت عرضی در خودرو نصب شده که از تهویه خوبی برخوردار بوده و کوتاهترین مسافت ممکن
 برای انتقال نیرو به چرخهای جلو را فراهم می کند . این جعبه دنده دارای ۵ دنده جلو می باشد و تمام سنکرون
 می باشد .

نمای برشی سیستم

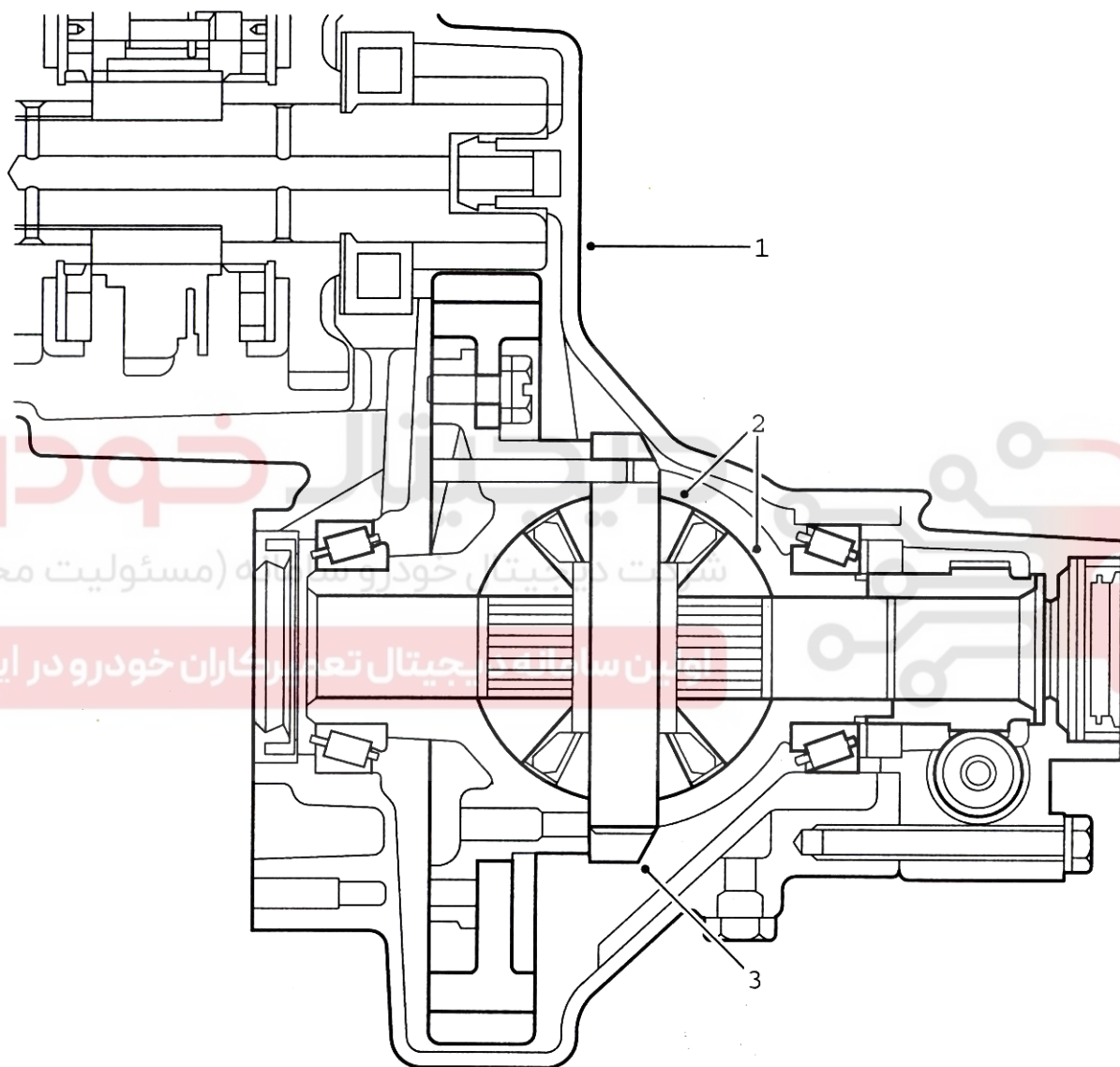


- | | |
|-----------------------------------|--|
| ۱- شفت ورودی | ۱۴- دنده متحرک دنده ۱ |
| ۲- قیفی پشت دو شاخ کلاچ | ۱۵- شفت خروجی |
| ۳- پوسته گیربکس سمت کلاچ | ۱۶- کرانویل |
| ۴- دنده هرزگرد دنده عقب | ۱۷- چرخدنده سیاره ای (دنده دیشلی) |
| ۵- دنده محرکه دنده ۳ | ۱۸- چرخدنده سرپلوس |
| ۶- کشویی دنده ۳ و ۴ | ۱۹- محفظه دیفرانسیل |
| ۷- دنده محرکه دنده ۴ | ۲۰- چرخدنده کیلومتر شمار |
| ۸- دنده محرکه دنده ۵ | ۲۱- پوسته دیاق |
| ۹- کشویی دنده ۵ | واشرهای تنظیم : |
| ۱۰- دنده متحرک دنده ۵ | a. واشرهای از اندازه ۰/۷ تا ۲/۴ میلیمتر با مرحله‌های |
| ۱۱- دنده متحرک یکپارچه دنده ۳ و ۴ | ۰/۱ میلیمتری |

b. واشرهای از اندازه ۱/۱ تا ۲/۱ میلیمتر با مرحله‌های
۰/۱ میلیمتری

۱۲- دنده متحرک ۲
۱۳- کشویی دنده ۱ و ۲

ویژگی های خاص



W75D003

- ۱- پوسته دیفرانسیل شیاردار
- ۲- پوسته نگهدارنده دنده های سرپلوس و دیشلی
- ۳- پین شفت عرضی دیفرانسیل (شفت دنده دیشلی)

۴- دنده کاهنده واقع بر سمت مقابل پوسته دیفرانسیل روی دنده کرانویل

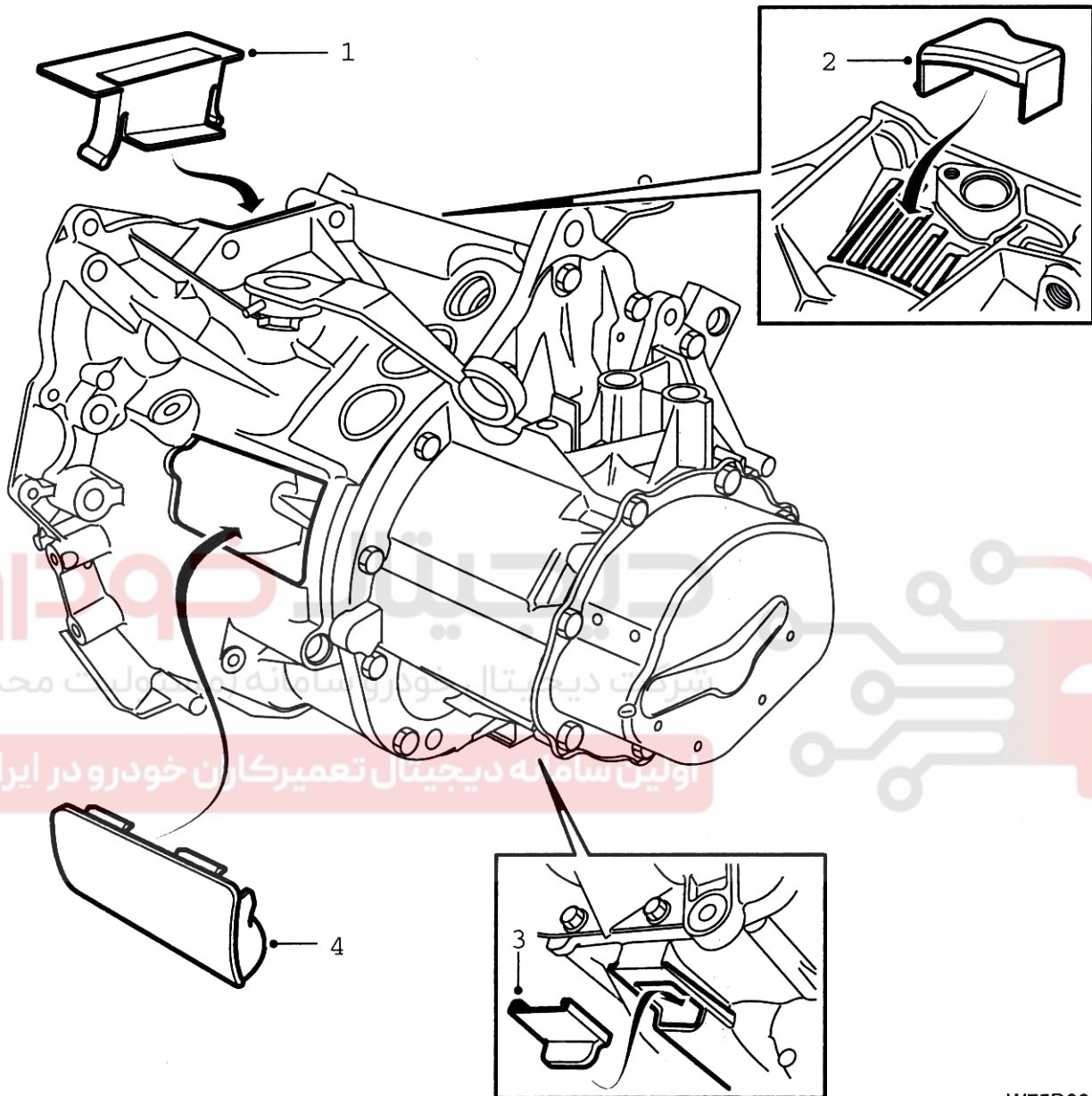
دیجیتال خودرو

شرکت دیجیتال خودرو سامانه (مسئولیت محدود)

اولین سامانه دیجیتال تعمیرکاران خودرو در ایران



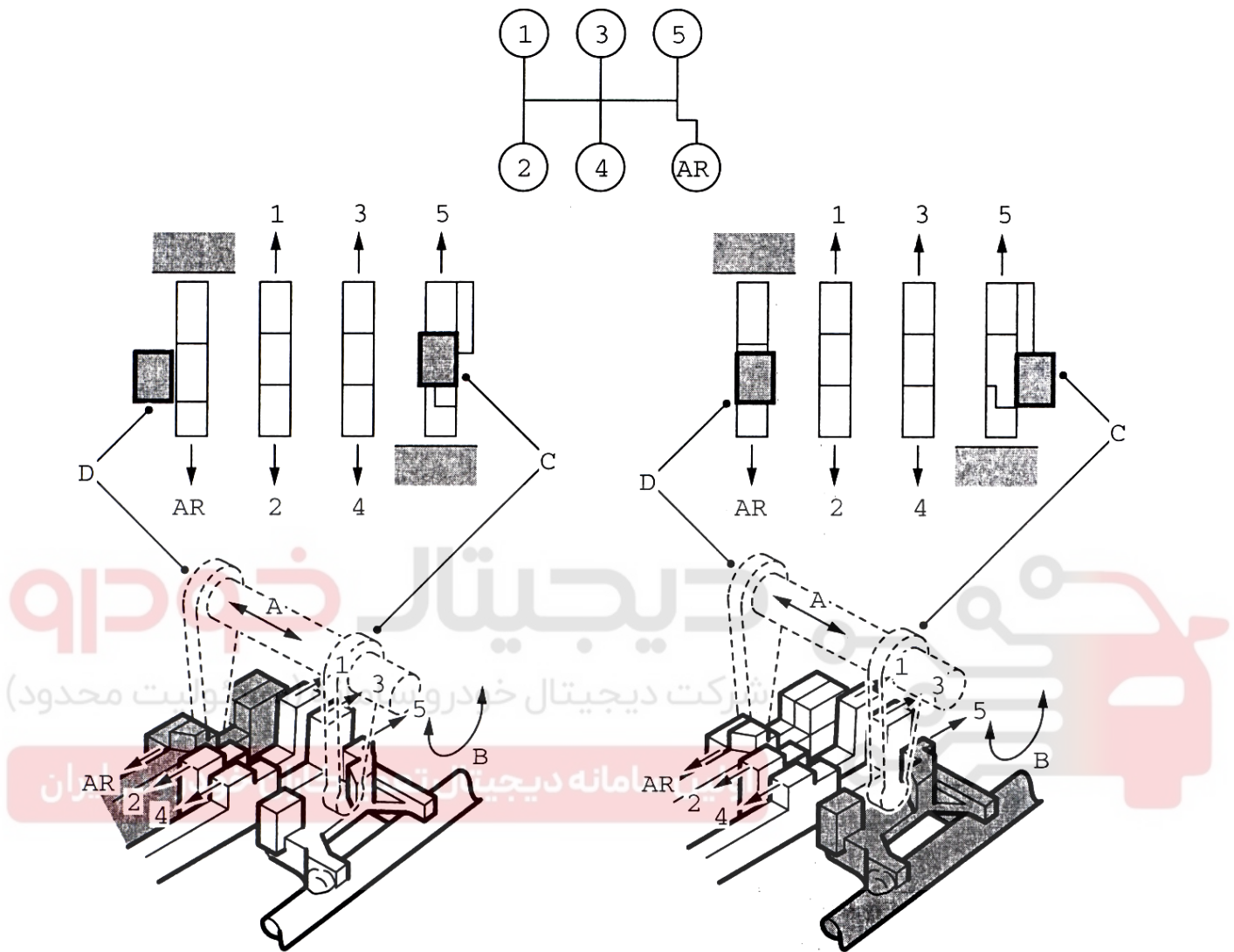
درپوش‌ها



W75D004

- ۱- درپوش سنسور دور موتور
- ۲- درپوش قسمت جلویی
- ۳- درپوش قسمت پایینی
- ۴- درپوش قسمت عقب

الگوی تنظیم و تعویض دنده ها



W75D005

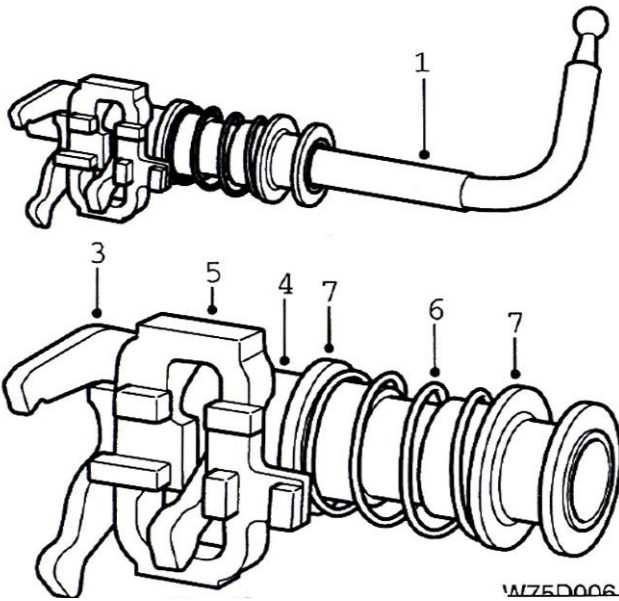
روش تعویض دنده اروپایی (دنده عقب مقابل دنده ۵)

A- مسیر انتخاب دنده

B- مسیر درگیری دنده

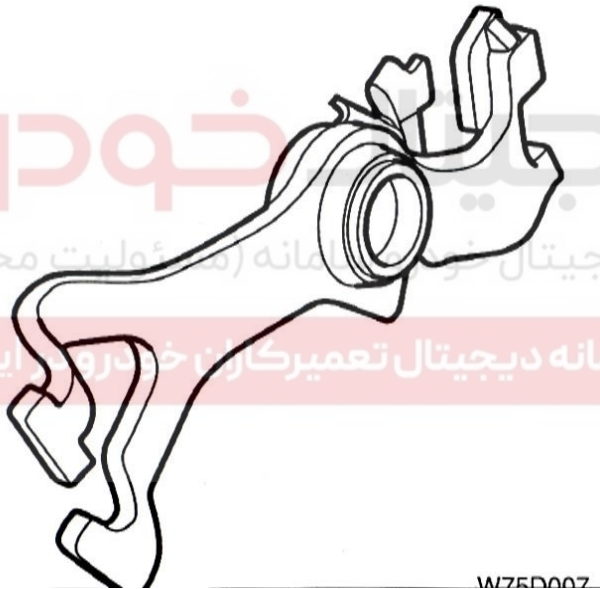
C- انگشتی درگیری دنده ۲ / ۱ ، ۳ / ۴ و ۵

D- انگشتی درگیری دنده عقب



کنترل های دنده

- ۱- اهرم انتخاب دنده ها
- ۲- انگشتی درگیری دنده عقب
- ۳- انگشتی درگیری دنده ۱، ۲، دنده ۳ و ۴ و دنده ۵
- ۴- قفل دنده
- ۵- فنر
- ۶- بوش کائوچویی فنر

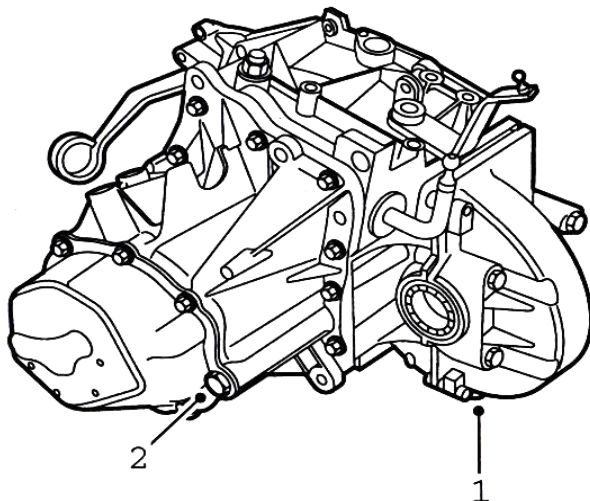


اهرم دنده عقب

- اهرم دنده ۵



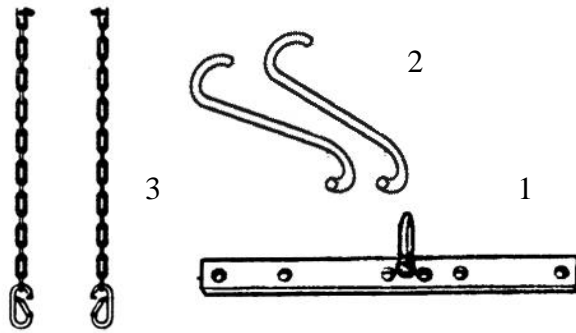
دیجیتال خودرو
شرکت دیجیتال خودرو سامانه (مسئولیت محدود)
اولین سامانه دیجیتال تعمیرکاران خودرو در ایران



روغن کاری

- ۱- پیچ تخلیه
 - ۲- پیچ سرریز روغن و بازدید سطح روغن جعبه دنده و دیفرانسیل
- جعبه دنده به ۲ پیچ مجهز می باشد که برای تخلیه روغن در هنگام تعمیر جعبه دنده استفاده می شوند . هنگام بازدید سطح روغن و سر ریز روغن این پیچ باز می شود و روغن اضافه می گردد تا زمانی که روغن از این پیچ خارج شود . یک جعبه دنده کاملاً خالی دارای ظرفیتی معادل ۲ لیتر روغن می باشد .

تنظیم و تعویض



۲۴۴۱۳۰۱۴

۲۵۴۱۲۰۱۱

۲۵۴۱۲۰۱۰

۲۴۷۰۴۰۰۱

پیاده کردن جعبه دنده

پیاده کردن

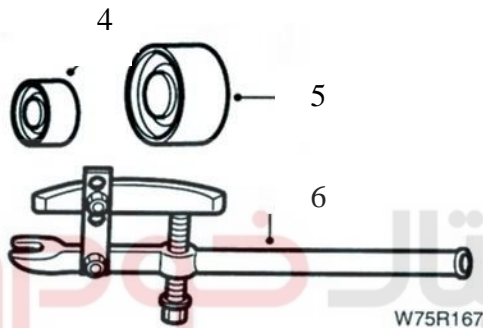
ابزار مخصوص

۱ و ۲- ابزار جابجایی موتور

۴- کاسه نمد جازن سمت راست

۵- کاسه نمد جازن سمت چپ

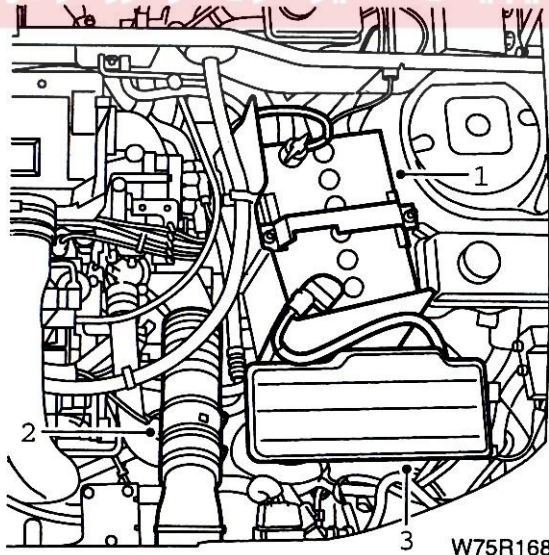
۶- سیبک کش



W75R167

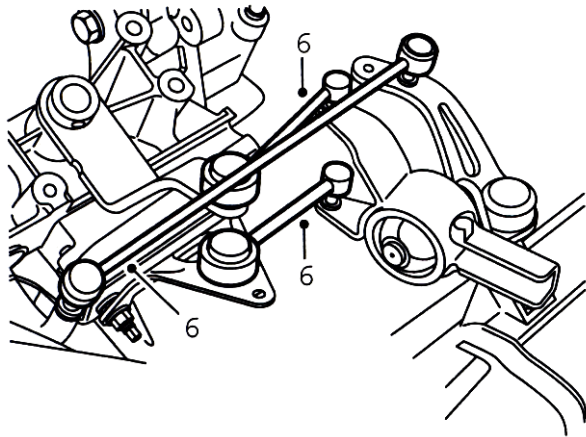
شرکت دیجیتال خودرو سامانه (مسئولیت محدود)

اولین سامانه دیجیتال تعمیرکاران خودرو در ایران



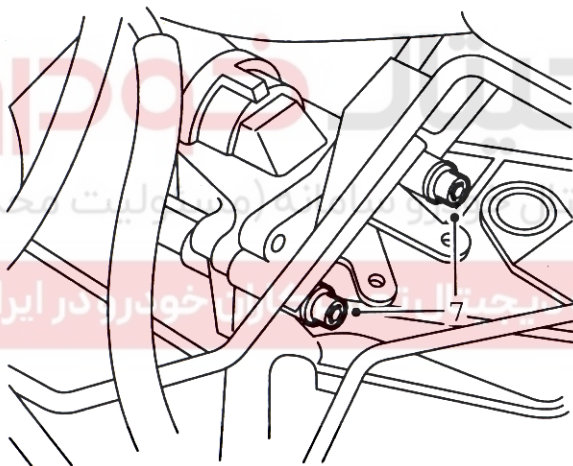
W75R168

- ۱- باطری و زیرسینی باطری را باز کرده و پیاده کنید .
(به کتاب بدنه مراجعه کنید)
 - ۲- بست‌های آن را آزاد کنید و لوله هوای ورودی را باز کنید .
 - ۳- سه عدد مهره مربوط به جعبه را باز کنید و آن را کنار بگذارید .
 - ۴- سیم کلاچ را از جعبه دنده جدا کنید . (به صفحه ۸۵ مراجعه کنید) .
- توجه : محل اتصال تمام کابلها و سنسورها را به منظور دوباره سوار کردن ، یادداشت کنید



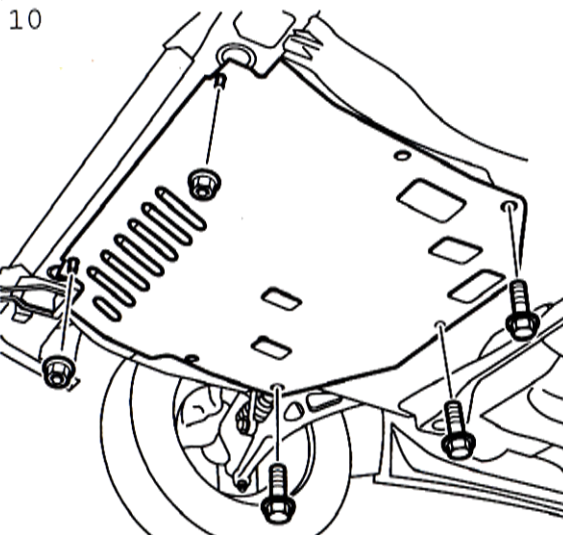
W75R169

۵- اتصال سنسور چراغ دنده عقب را آزاد کنید و کابل‌ها را از جعبه دنده دور کنید. محل نصب کابل را یادداشت کنید. (به صفحه ۷۱ مراجعه کنید)
۶- اهرم‌های اتصال دسته دنده با گیربکس را جدا کنید.



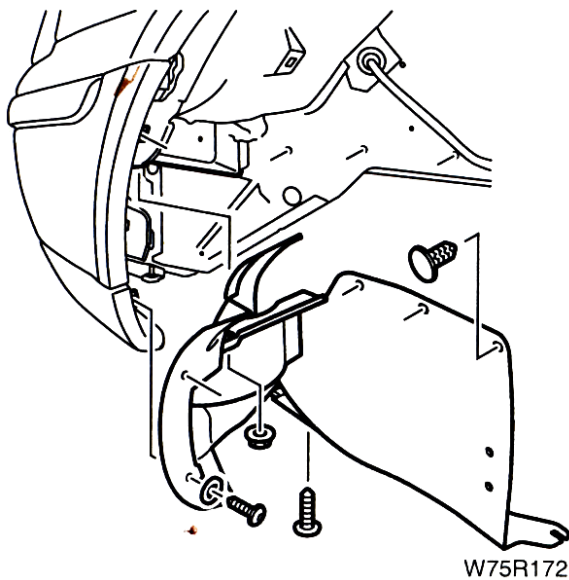
W75R170

۷- پیچ‌های اتصال استارت به گلدانی گیربکس را باز کنید.
۸- استارت را بدون جدا کردن کانکتورهای برقی آن ، جدا کنید.



W75R171 ۱۶

۹- خودرو را توسط جک (۲ ستون یا ۴ ستون) بلند کنید چرخهای جلو را باز کنید.
۱۰- دو عدد مهره جلوی سینی زیر موتور و ۳ عدد پیچ قسمت عقب سینی را باز کنید و آن را از خودرو جدا کنید.



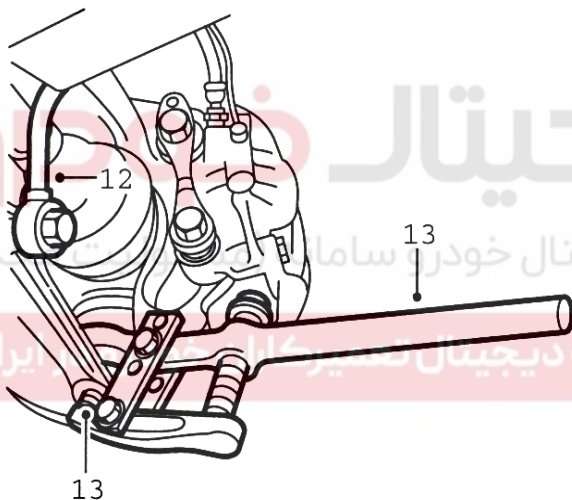
W75R172

۱۱- پیچ های اتصال گلکیر پلاستیکی به سپر و خارهای پلاستیکی متصل کننده پوشش به گلگیر را باز کنید و پیچ اتصال پوشش به رام در هنگام باز نمودن سینی زیر موتور ، این پیچ نیز باز می شود .

۱۲- میله موج گیر به طبق در دو طرف خودرو را باز کنید .

۱۳- با استفاده از ابزار مخصوص ۲۴۷۰۴۰۰۱ سیبک زیر کمک را از طبق جدا کنید .

۱۴- روغن جعبه دنده را تخلیه کنید. (به صفحه ۷۷ مراجعه کنید)



W75R173

۱۵- پیچ اتصال گیربکس ، به دسته موتور عقبی را باز کنید .

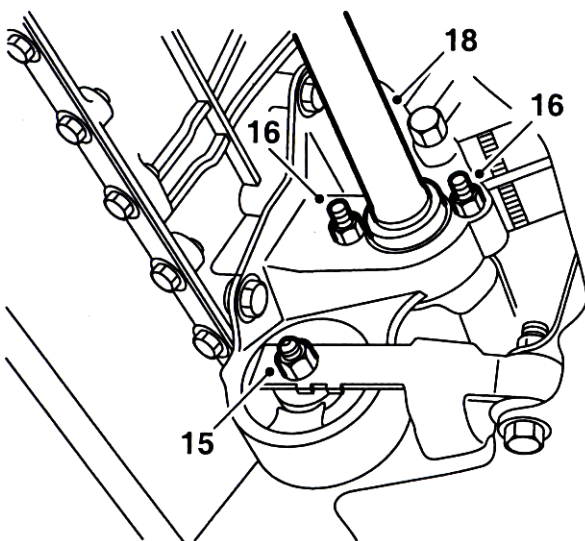
۱۶- مهره های پیچ های نگهدارنده بلبرینگ پلوس دو تکه (سمت شاگرد) را شل کنید .

۱۷- پیچهای نگهدارنده را ۹۰ درجه بچرخانید تا بیرون آوردن بلبرینگ میسر شود .

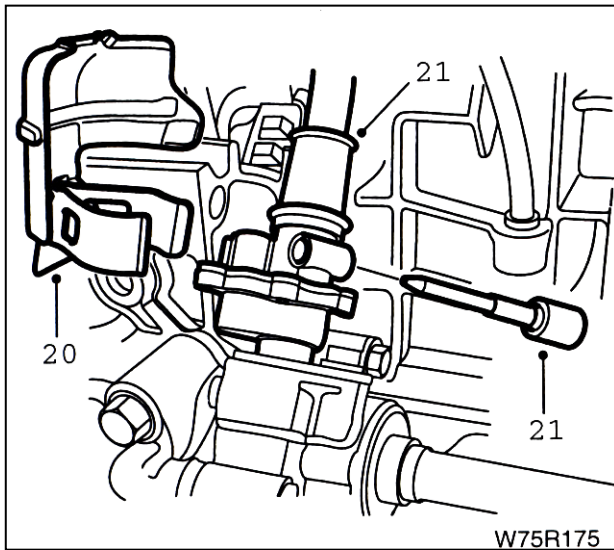
۱۸- توپی چرخ را به سمت بیرون کشیده پلوس را به سمت بیرون بکشید تا بلبرینگ از محل خود در پوسته گیربکس و پلوس از درون دیفرانسیل خارج شود.

۱۹- توپی چرخ سمت راننده را به سمت بیرون بکشید تا پلوس از دیفرانسیل خارج شود .

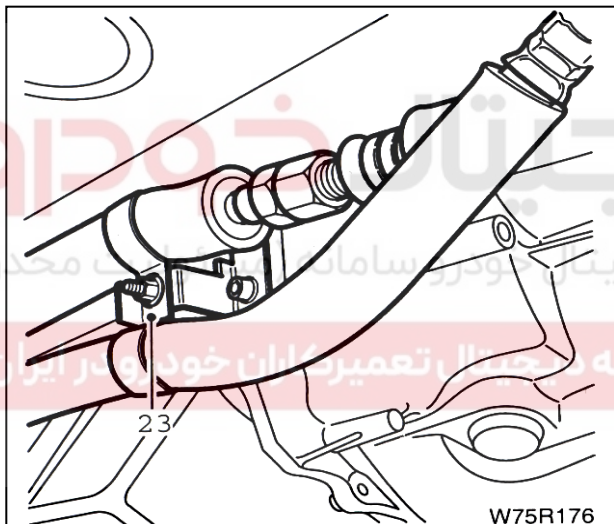
توجه : از آسیب دیدن پلوسها ، جلوگیری کنید .



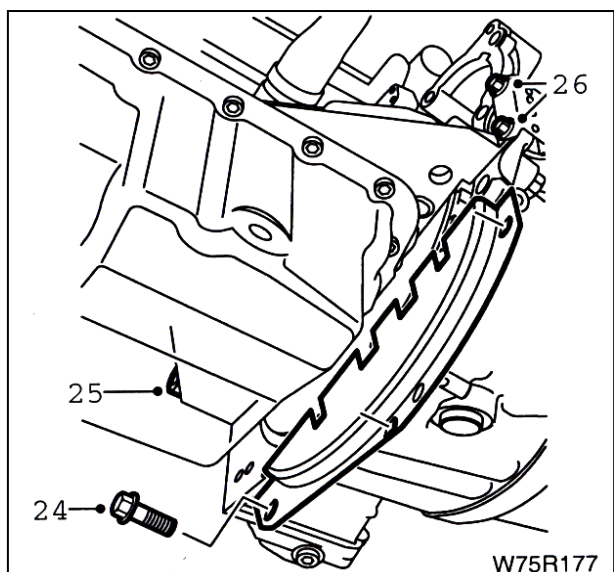
W75R174



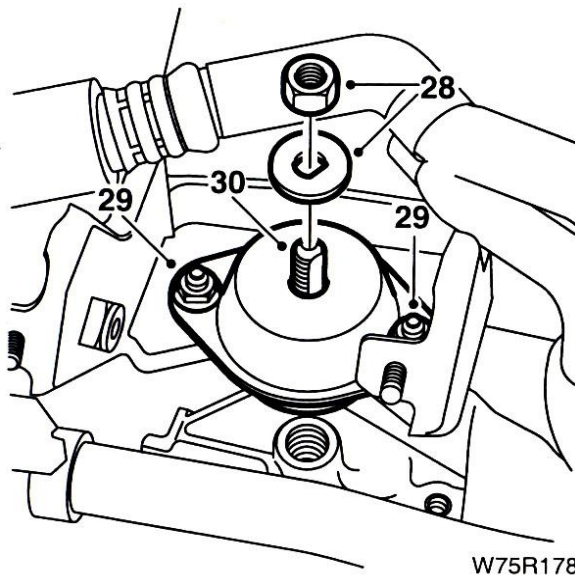
- ۲۰- سپر حرارتی محافظ سیم کیلومتر را باز کنید .
- ۲۱- پین نگهدارنده سیم کیلومتر شما را بردارید و سیم را آزاد کنید .
- ۲۲- کانکتور کیلومترشمار را جدا کنید .



- ۲۳- در خودروهایی که دارای کولر هستند ، مهره و پایه نگهدارنده لوله ها که به گیربکس متصل است را باز کنید.



- ۲۴- با باز نمودن پیچ های (سه پیچ) سینی گلدانی کلاچ ، آن را باز کنید .
- ۲۵- پیچ اتصال قسمت تحتانی موتور به جعبه دنده را باز کنید .
- ۲۶- پیچ های متصل کننده پایه نگهدارنده شیلنگهای کولر با موتور را باز کنید .



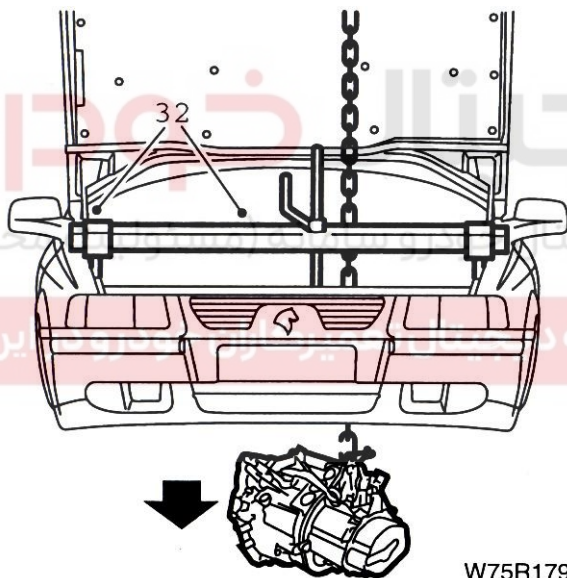
W75R178

۲۷- جرثقیل را با استفاده از ابزار قلاب حمل ۲۴۴۱۳۰۱۴ به جعبه دنده متصل کنید .

۲۸- مهره و واشر اتصال گیربکس به دسته موتور سمت چپ را باز کنید .

۲۹- مهره های دسته موتور سمت چپ را باز کنید دسته موتور را از دایاق آن جدا کنید .

۳۰- پیچ دو سر رزوه اتصال دهنده گیربکس به دسته موتور سمت چپ رابه همراه واشر آن باز کنید



W75R179

۳۱- موتور را تا حد ممکن بدون اینکه به دسته موتور سمت راست موتور فشار آورده شود ، پایین آورید . انتهای جعبه دنده را تا حد ممکن به سمت چپ فشار دهید .

۳۲- موتور را توسط جک نگهدارنده موتور ۲۴۴۱۳۰۱۴ در موقعیت مناسب نگهدارید .
۳۳- پیچ های اتصال موتور به جعبه دنده را باز کنید

توجه : محل اتصال صحیح هر پیچ و پوشش ها را یادداشت کنید تا بمنظور دوباره سوار کردن استفاده شود .

۳۴- جعبه دنده را به سمت چپ جابجا کنید تا از پین های راهنما آزاد شود و سپس انتهای جعبه دنده را به سمت بالا بچرخانید تا از دسته موتور عقبی آزاد گردد .

۳۵- جعبه دنده را از خودرو پایین آورید و پین های راهنما را از سطح تماس جعبه دنده یا موتور جمع آوری کنید .

سوار کردن جعبه دنده

سوار کردن

همیشه در هنگام دوباره سوار کردن ، قطعات زیر را تعویض کنید :

کاسه نمدهای پلوسها

مهره های قفلی

قطعات زیر را به گریس آغشته کنید :

شیارهای شفت ورودی جعبه دنده

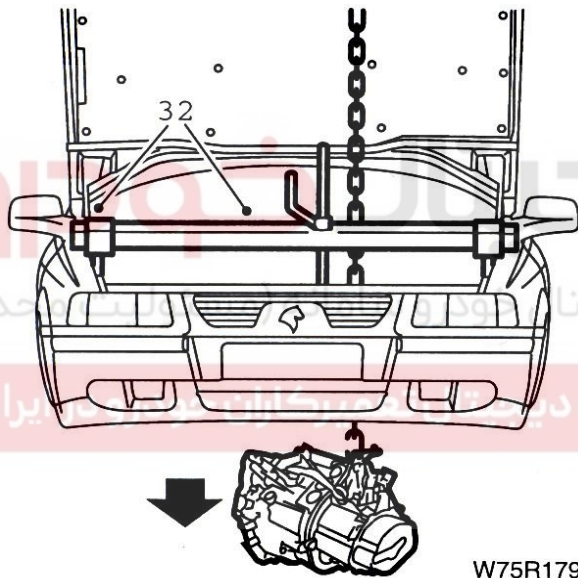
انگشتی های اهرم دوشاخ انتخاب کننده

احتیاط : کنترل کنید که بلبرینگ کلاچ در محل

خود قرار گرفته باشد . اطمینان حاصل کنید که

گلدانی کلاچ درست در محل خارهای راهنما قرار

گرفته باشد .



۱- با استفاده از جرثقیل J۱۰۲.۰(-) به آرامی جعبه

دنده را در وضعیت خود بالا ببرید و جعبه دنده را رو

به سمت موتور تنظیم کنید . اطمینان حاصل کنید

که گلدانی کلاچ در محل صحیح خارهای راهنما قرار

گیرد.

۲- پیچ های اتصال موتور و محفظه جعبه دنده را با

توجه به مکان یادداشت شده هر پیچ در عملیات

پیاده کردن ، محکم کنید .

۳- با احتیاط جرثقیل را بالا برده و موتور و جعبه

دنده را در وضعیت صحیح خود قرار دهید .

۴- پیچ دوسر رزوه پوسته گیربکس و اثر آن را در

محل خود نصب کنید .

۵- دسته موتور سمت چپ و ۲ مهره آن را با

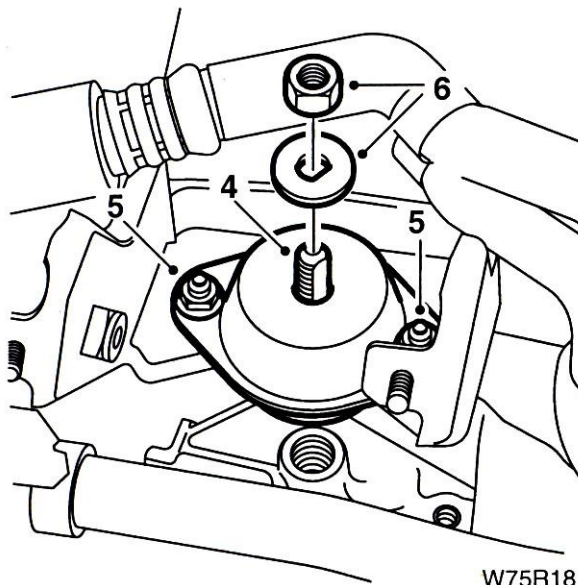
گشتاوری برابر با ۲۳ نیوتن متر محکم کنید .

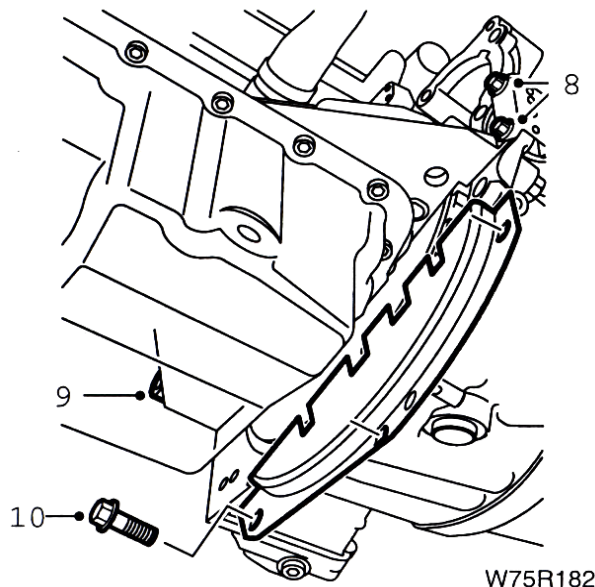
۶- مهره و واشر اتصال دسته موتور با پیچ دوسر رزوه

را با گشتاور برابر با ۶۵ نیوتن متر محکم کنید .

۷- جرثقیل را از جعبه دنده باز کرده و با ابزار

جابجایی موتور ۲۴۴۱۳۰۱۴ آنرا جدا کنید .



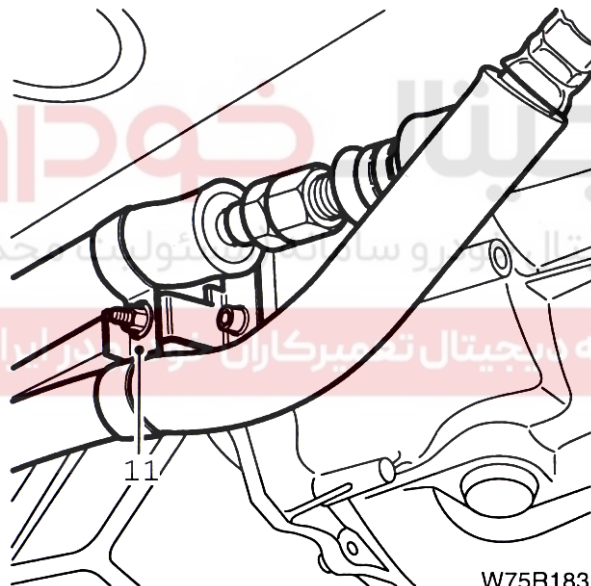


W75R182

۸- پایه نگهدارنده شیلنگهای کولر را نصب کنید و پیچ‌های آن را محکم کنید .

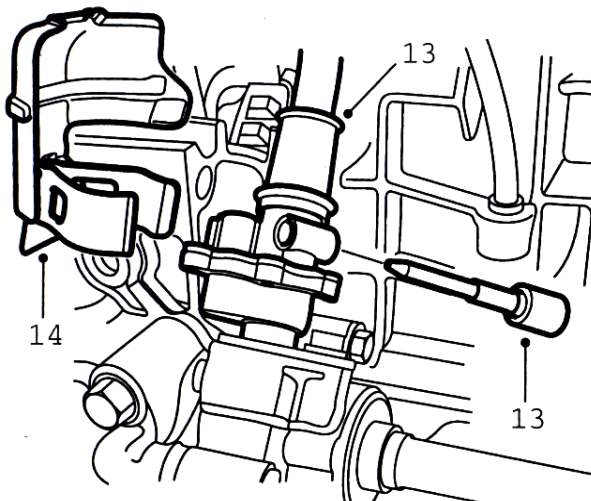
۹- پیچ اتصال جعبه دنده به قسمت تحتانی موتور را محکم کنید .

۱۰- سینی گلدانی کلاچ را نصب کنید و ۳ پیچ آن را با گشتاور برابر با ۱۰ نیوتن متر محکم کنید .



W75R183

۱۱- در خودروهای دارای کولر ، لوله های کولر را در محل خود قرار دهید و بست نگهدارنده شیلنگهای مهره آن را محکم کنید .

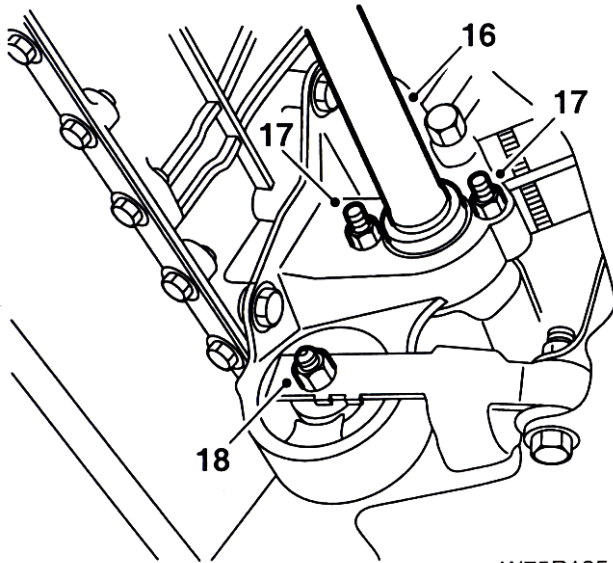


W75R184

۱۲- کانکتورهای الکتریکی کیلومتر شمار را متصل کنید .

۱۳- سیم کیلومتر را نصب کنید و بوسیله نصب پین نگهدارنده ، محکم کنید .

۱۴- سپر حرارتی محافظ سیم کیلومترشمار را در محل خود نصب کنید .



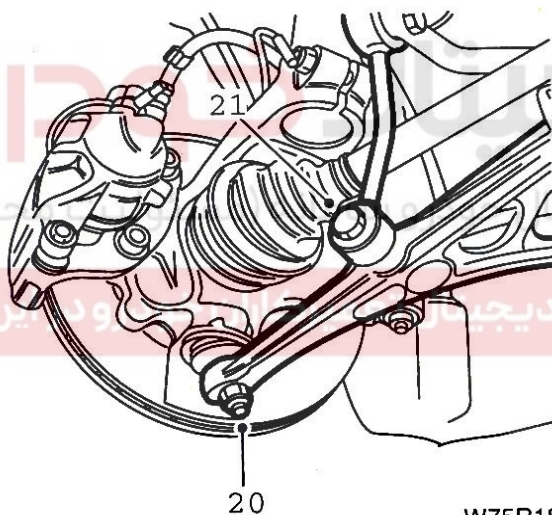
W75R185

۱۵- پلوس سمت چپ را درون دیفرانسیل جا بزنید و توپی چرخ را فشار دهید تا پلوس در محل خود قرار گیرد.

۱۶- پلوس سمت راست را درون دیفرانسیل جا بزنید و توپی چرخ را فشار دهید تا پلوس در محل خود قرار گیرد.

۱۷- پیچ های نگهدارنده بلبرینگ پلوس دو تکه (سمت راست) اصطلاحاً پیچ های چکمه ای را ۹۰ درجه بچرخانید تا کنس بیرونی بلبرینگ را در محل خود ثابت نگه دارد. سپس مهره آن را به میزان ۲۰ نیوتن متر محکم کنید.

۱۸- پیچ دسته موتور عقبی متصل به رام را محکم کنید.

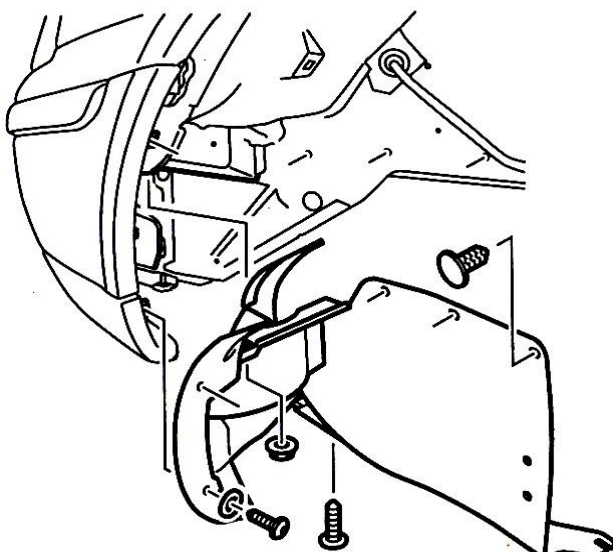


W75R186

۱۹- روغن جعبه دنده را دوباره پر کنید (به صفحه ۷۳ مراجعه نمایید).

۲۰- پیچ اتصال سبک زیر کمک به طبق را به میزان ۲۵۰ نیوتن متر محکم کنید.

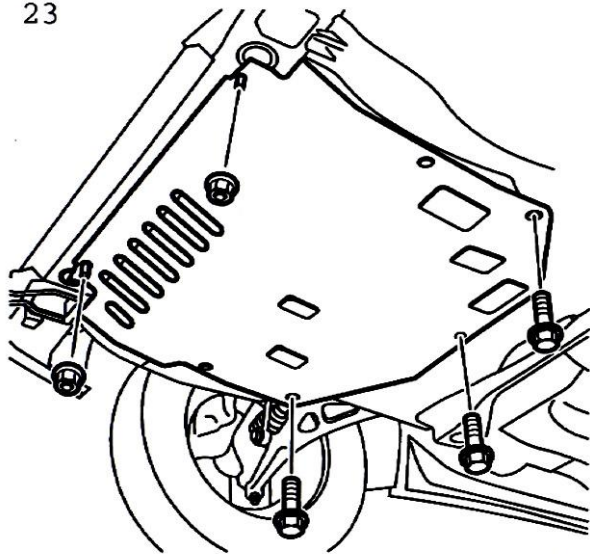
۲۱- میله عمودی میل موج گیر را در محل خود بر روی طبق نصب کنید و پیچ آنرا میزان ۶۵ نیوتن متر محکم کنید.



W75R172

۲۲- پیچ های اتصال پوشش پلاستیکی به سپر، خارهای پلاستیکی متصل کننده پوشش به گلگیر و پیچ اتصال پوشش به رام را در محل های مخصوص نصب کنید.

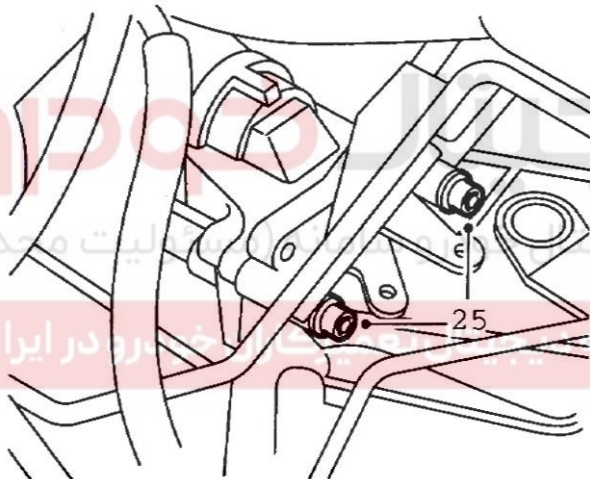
23



W75R187

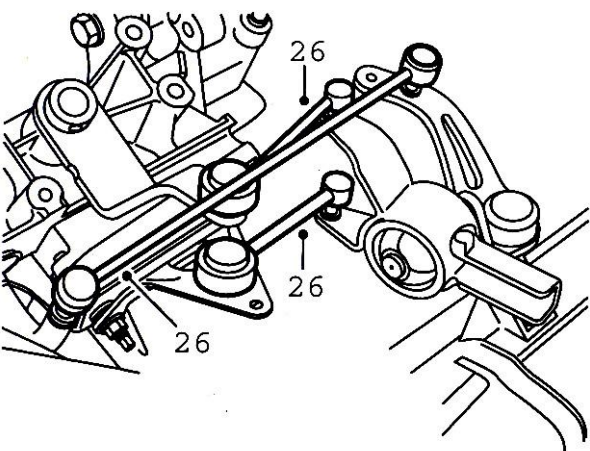
۲۳- سینی موتور را نصب کنید و پیچ های آن را محکم کنید .

۲۴- چرخهای خودرو را نصب کنید و با گشتاور برابر با ۸۵ نیوتن متر محکم کنید .



W75R188

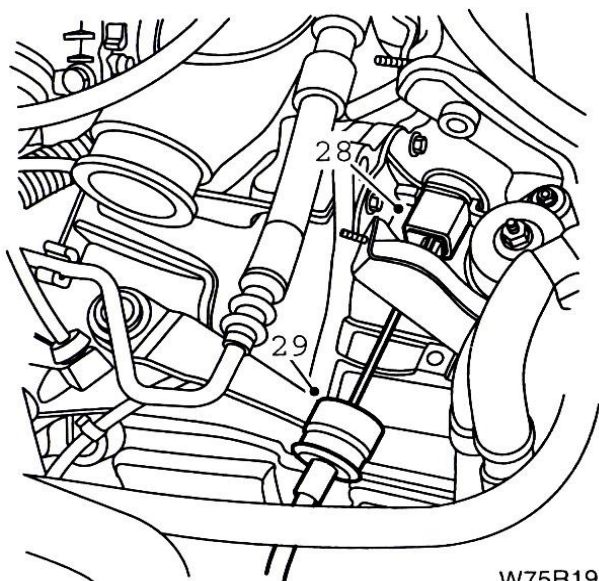
۲۵- استارت را نصب کنید و پیچ های آن را محکم کنید .



W75R189

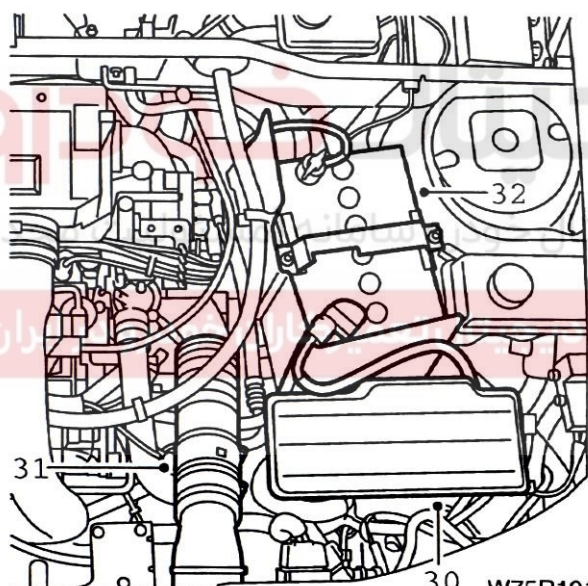
۲۶- اهرم های اتصال دسته دنده به گیربکس را جدا کنید.

۲۷- اتصال کلید چراغ دنده عقب را وصل کنید و کابلها را طبق یادداشت عملیات پیاده کردن در اطراف جعبه دنده مرتب کنید .



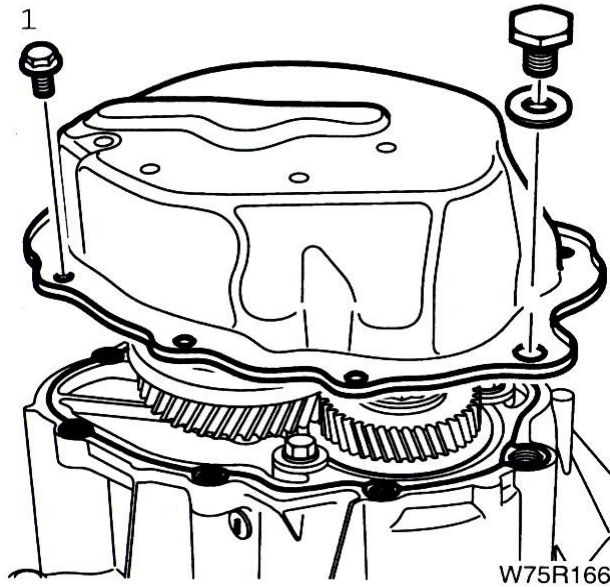
W75R190

- ۲۸- سیم کلاچ را در محل خود در جعبه دنده نصب کنید .
 ۲۹- روکش سیم کلاچ را در اهرم کلاچ نصب کنید .



30 W75R191

- ۳۰- جعبه ECU را نصب کنید و مهره های آن را محکم کنید .
 ۳۱- لوله هوای ورودی را نصب کنید بست های آن را محکم کنید .
 ۳۲- سینی زیر باطری و باطری را نصب کنید و سرهای باطری را وصل کنید .



باز کردن قطعات جعبه دنده (تعمیر اساسی)

باز کردن قطعات

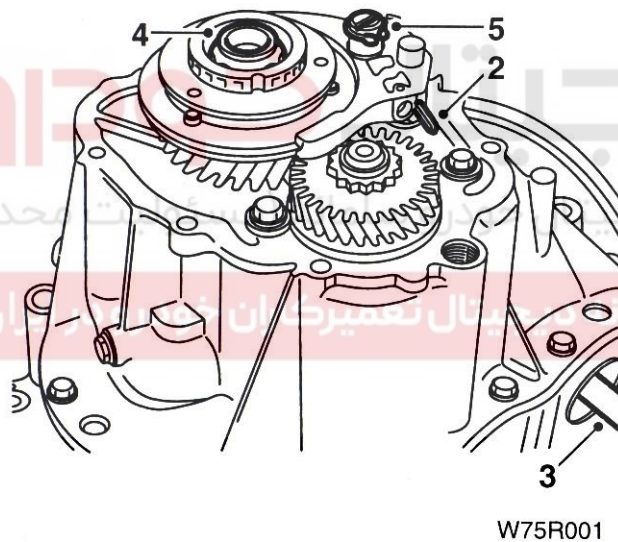
قبل از باز کردن :

جعبه دنده را از خودرو پیاده کنید .

گلدانی کلاچ را خوب تمیز کنید .

۱- شش پیچ درپوش گیربکس / پیچ بازدید سطح

روغن گیربکس را باز کنید و درپوش را جدا کنید .



۲- دنده را درگیر کنید و پین نگهدارنده را از ماهک

دنده ۵ خارج کنید .

۳- دنده دیگری را درگیر کنید تا ماهک ها را قفل

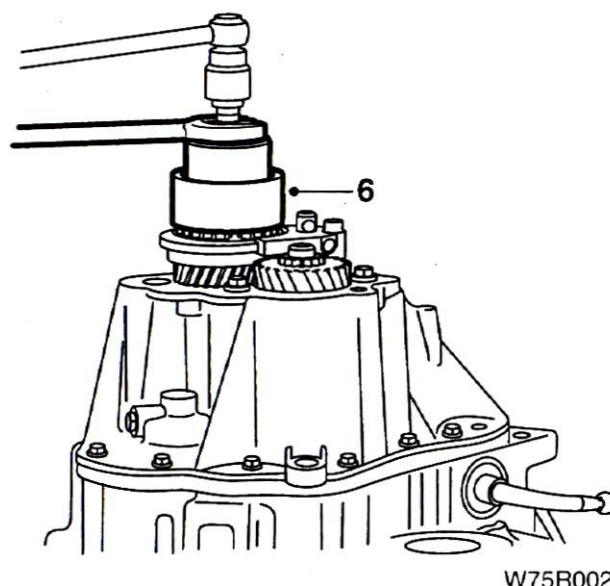
کند .

۴- مهره شفت ورودی را که از نوع ستاره ای است

با ابزار مخصوص باز کنید .

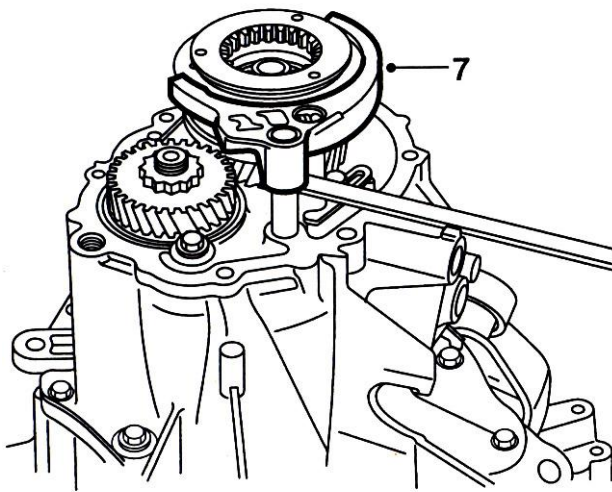
۵- خار فنری ماهک دنده ۱/۲ و دنده ۳/۴ را خارج

کنید.



۶- تویی دنده را با استفاده از ابزار مخصوص

۲۵۴۰۵۰۰۲ خارج کنید .

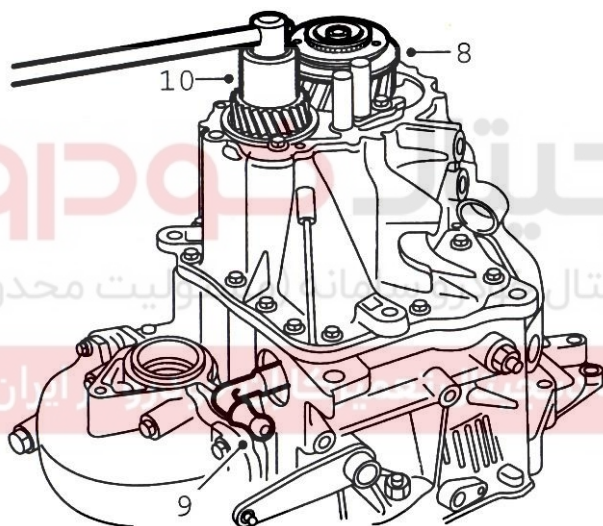


W75R003

۷- ماهک دنده ۵ را جدا کنید .

توجه : مواظب باشید که فنر و ساچمه ماهک دنده

۵ که به بیرون پرتاب می شود ، گم نشوند .

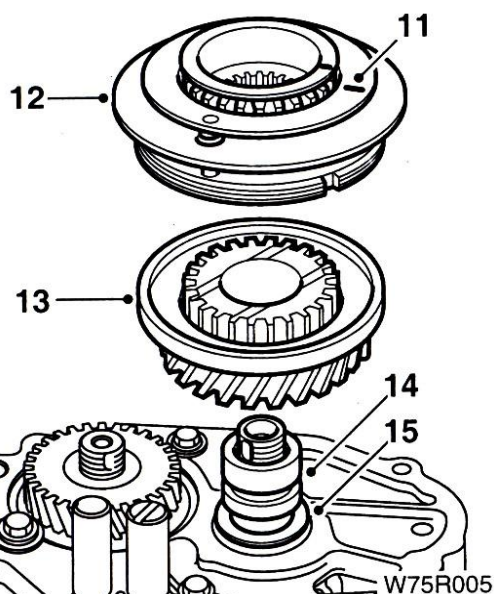


W75R004

۸- کشویی و توپی دنده ۵ را بدون ماهک ، نصب کنید.

۹- دنده ۵ را درگیر کنید .

۱۰- مهره شفت خروجی را پیاده کنید .



W75R005

۱۱- موقعیت توپی را نسبت به کشویی علامت گذاری کنید .

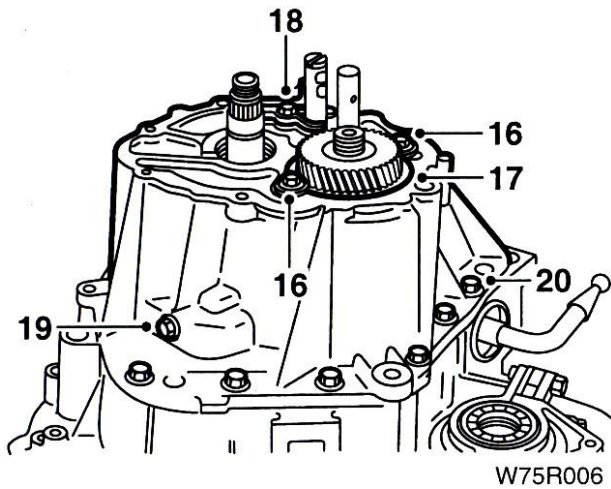
۱۲- توپی و کشویی دنده ۵ را بیرون آورید .

۱۳- دنده متحرک ۵ را با استفاده از ابزار

۲۵۴۰۵۰۲ بیرون آورید .

۱۴- بوش دنده محرک را بیرون آورید .

۱۵- واشر فاصله را بیرون آورید .



۱۶- پیچ های نگهدارنده بلبرینگ محور شفت خروجی را باز کنید .

۱۷- واشر رینگی متوقف کننده را پیاده کنید (در صورت ضرورت از دو پیچ گوشتی سر تخت برای آزاد کردن واشر استفاده کنید)

۱۸- پیچها را باز کنید و صفحه متوقف کننده شفت را بردارید .

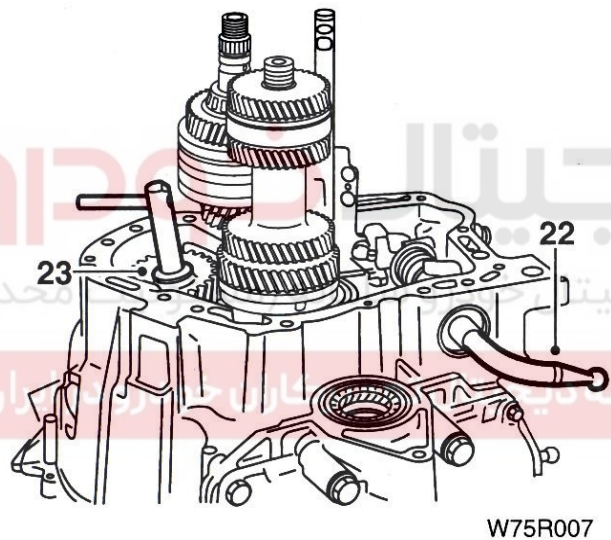
۱۹- پیچ نگهدارنده هرزگرد دنده عقب را باز کنید .

۲۰- پیچ های محکم کننده پوسته جعبه دنده را باز کنید .

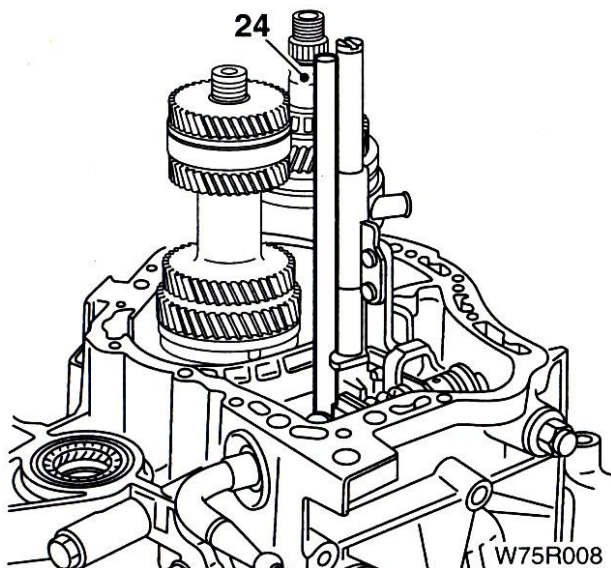
۲۱- پوسته جعبه دنده را پیاده کنید (با ضربات چکش چوبی پوسته را از واشرهای فعلی آزاد کنید) .

۲۲- دنده عقب را درگیر کنید .

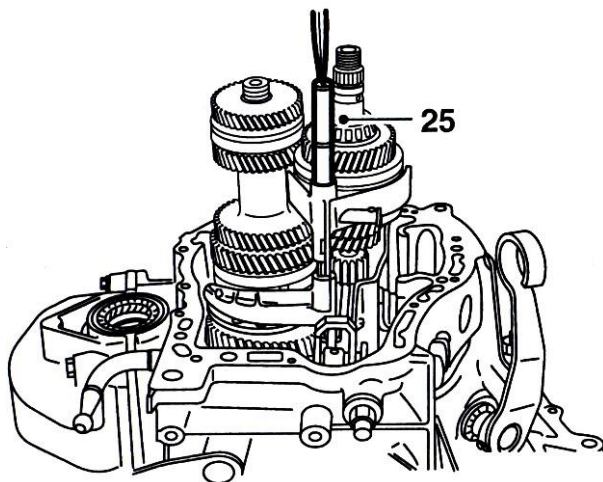
۲۳- دنده و شفت هرزگرد دنده عقب را خارج کنید .



۲۴- میل ماهک دنده ۵ را پیچانده و خارج کنید .

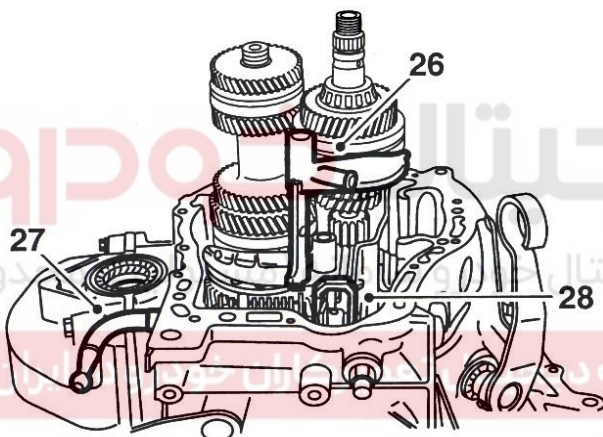


۲۵- میل ماهک دنده ۱/۲ و ۳/۴ را پیچانده و خارج کنید.



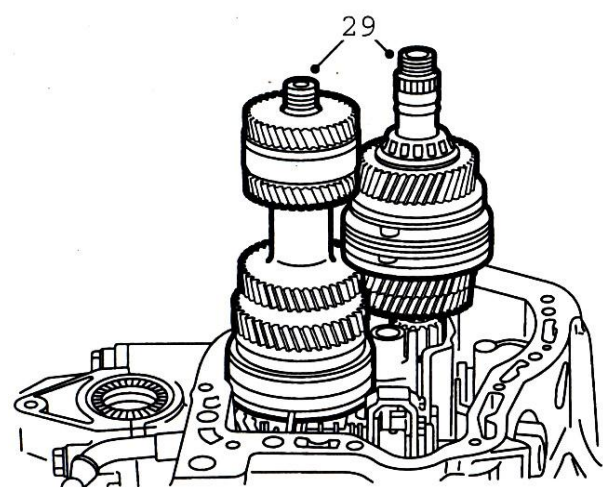
W75R009

۲۶- ماهک دنده ۳/۴ را چرخانده و خارج کنید.
۲۷- اهرم انتخاب دنده را کاملاً بیرون کشیده و در این وضعیت آن را با چرخاندن به سمت پایین، ساکن و ثابت کنید.



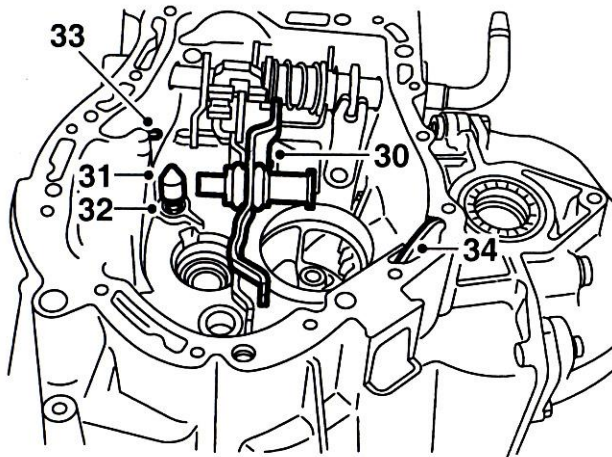
W75R010

۲۸- قفل دنده مربوط به اهرم انتخاب دنده را بلند کنید.



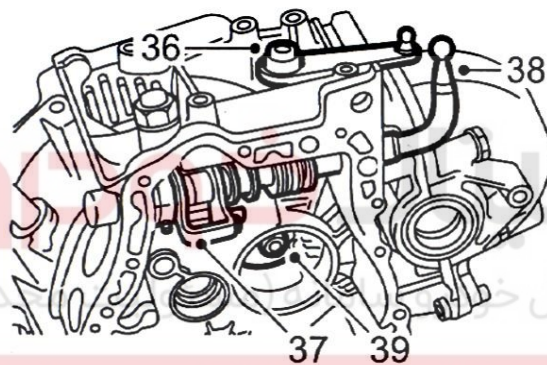
W75R011

۲۹- مجموعه شفت ورودی و خروجی را بیرون آورید.



W75R012

- ۳۰- ماهک دنده عقب را بیرون آورید .
- ۳۱- انگشتی قفل کننده را بیرون آورید .
- ۳۲- فنر را بیرون آورید .
- ۳۳- کلید چراغ دنده عقب را بیرون آورید .
- ۳۴- صفحه آهنربایی را بردارید .

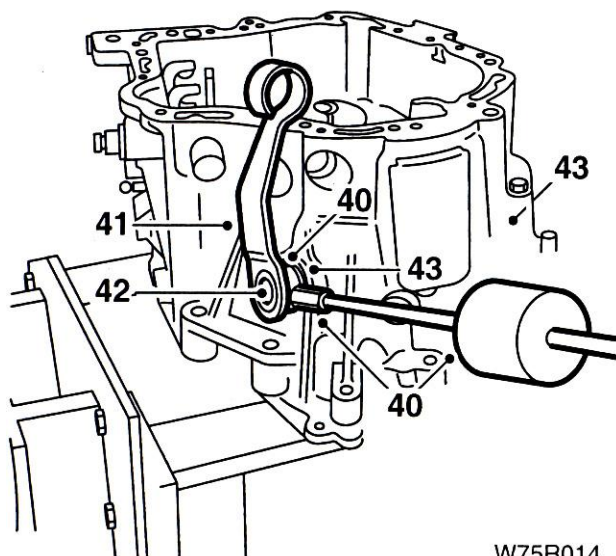


W75R013

- ۳۵- پین را از شفت انتخاب دنده خارج کنید .
- ۳۶- پین نگهدارنده را از اهرم انتخاب دنده و انگشتی درگیر کننده بیرون آورید .
- ۳۷- شفت انتخاب دنده را بیرون آورید .
- ۳۸- شفت انتخاب دنده شامل قطعات زیر است .
- انگشتی درگیر کننده دنده عقب
- قفل دنده
- انگشتی درگیر کننده دنده ها
- فنر و بوش کائوچویی فنر

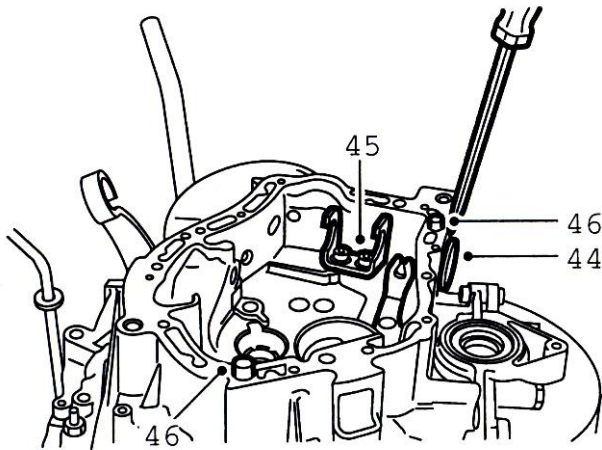
احتیاط : قطعات شفت انتخاب دنده قابل تفکیک نمی باشد .

- ۳۹- بوش شفت خروجی را خارج کنید .

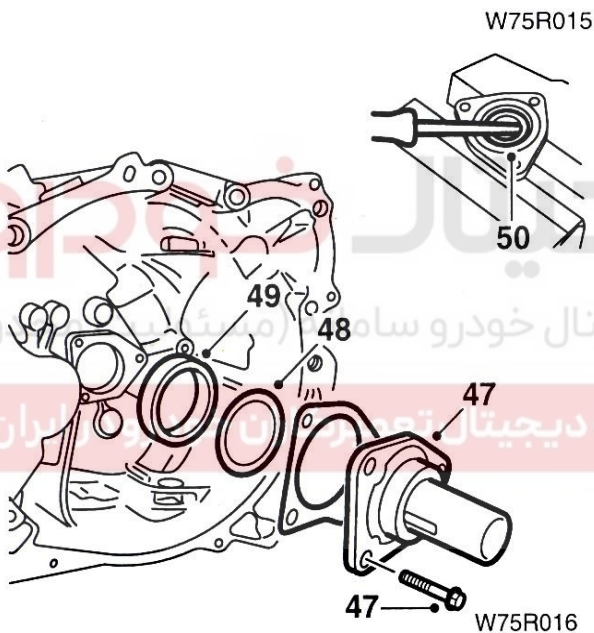


W75R014

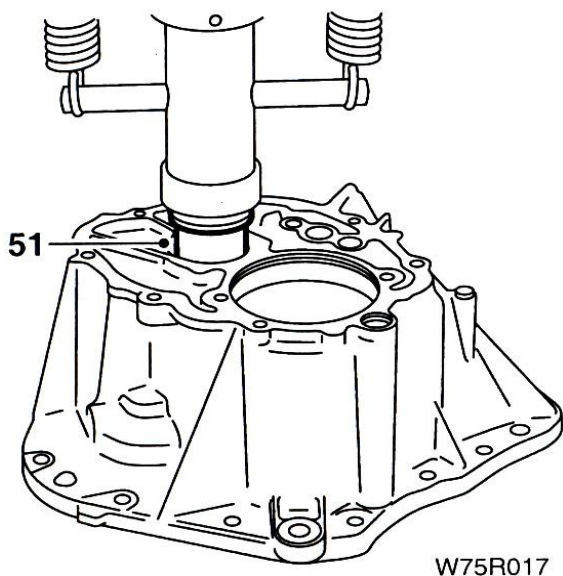
- ۴۰- پین خاردار دسته کنترل کلاچ را با استفاده ابزار مخصوص رباط و ۲۵۴۱۲۰۰۸ (از کیت ۲۵۴۰۱۰۰۲) و چکش لغزان ۲۵۴۱۰۰۰۱ جدا کنید .
- ۴۱- اهرم را جدا کنید .
- ۴۲- شفت را جدا کنید .
- ۴۳- بوش ها را جدا کنید .



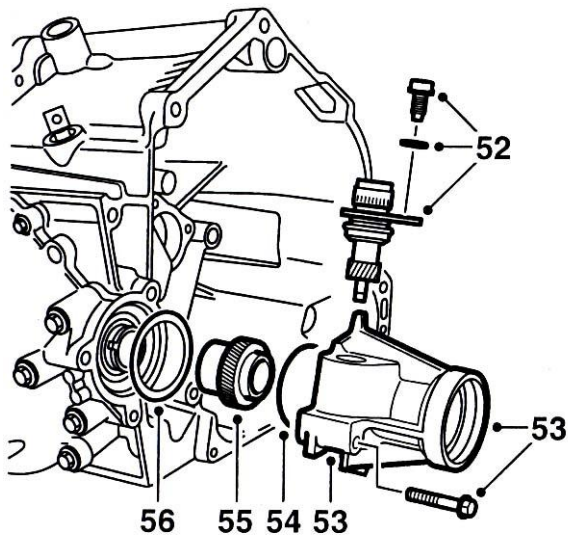
- ۴۴- کاسه نمد شفت انتخاب دنده را بیرون آورید .
 ۴۵- پیچ های پایه نگهدارنده انگشتی درگیرکننده را جدا کنید .
توجه : اهرم انتخاب فقط وقتی قابل پیاده کردن است که دیفرانسیل کاملاً باز شده باشد .
 ۴۶- خار راهنما را خارج کنید .



- ۴۷- پیچ های قیفی پشت دو شاخه کلاچ را باز کنید و آن را جدا کنید .
 ۴۸- واشر تنظیم را از شفت ورودی خارج کنید .
 ۴۹- کنس بیرونی بلبرینگ را خارج کنید .
 ۵۰- با احتیاط کاسه نمد قیفی را خارج کنید .

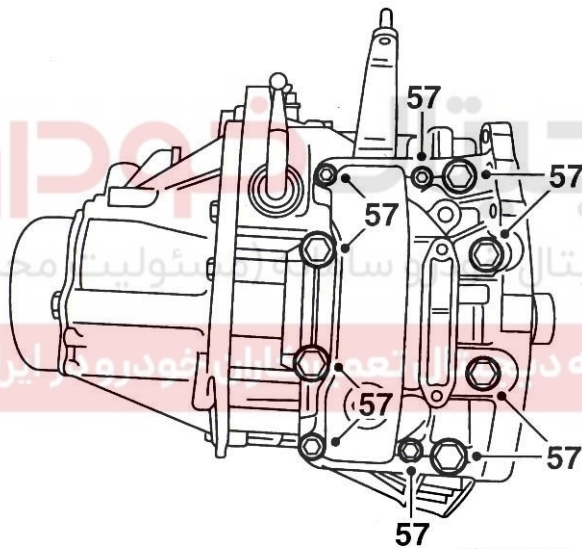


- ۵۱- کنس بلبرینگ عقب شفت ورودی را با استفاده از ابزار مخصوص ۲۵۴۱۲۰۰۲ (از کیست ۲۵۴۰۱۰۰۲) و پرس خارج کنید .



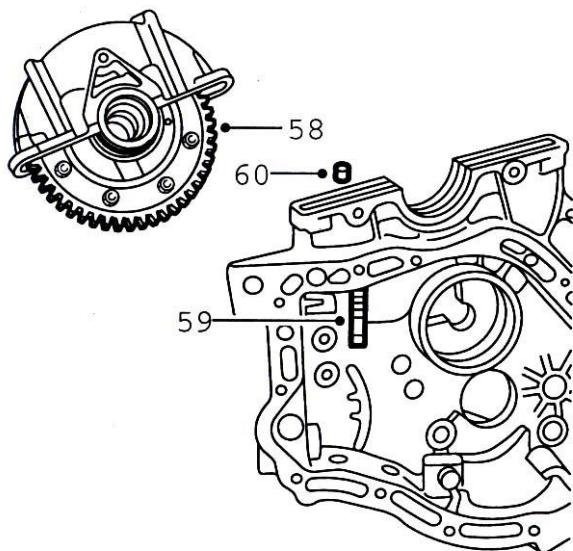
W75R018

- ۵۲- پیچ ، واشر و چرخنده کیلومترشمار را باز کنید .
- ۵۳- پیچ های هوزینگ کیلومترشمار یا دیاق را باز کنید و آن را جدا کنید .
- ۵۴- اورینگ پشت دیاق را بردارید .
- ۵۵- دنده کیلومتر شما را باز کنید .
- ۵۶- واشر تنظیم را بردارید .



W75R019

- ۵۷- پیچ های پوسته دیفرانسیل را باز کنید . (۱۰ عدد)



W75R020

- ۵۸- دیفرانسیل را از محفظه جعبه دنده جدا کنید .
- ۵۹- اهرم انتخاب را بیرون آورید .
- ۶۰- پین راهنما را بردارید .

سوار کردن قطعات جعبه دنده

نصب کردن

قبل از نصب کردن :

قطعات و پوسته را باید قبل از سوار کردن خوب شستشو کرد .

قطعات را از نظر ساییدگی ، تغییر شکل یا نقص قسمتها بررسی کنید .

اگر مقدار زیادی براده در جعبه دنده وجود داشته باشد آنگاه تمام دنده ها را باید تعویض کرد . همیشه هردو یاتاقان یک محور را با هم تعویض نمایید حتی اگر فقط یکی از آنها آسیب دیده باشد .

تمام کاسه نمدهای شفت محرک را تعویض کنید .

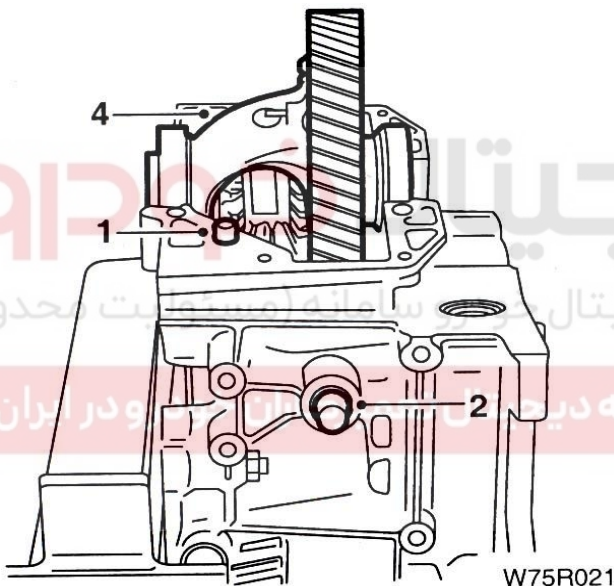
تمام دنده ها و سطوح اصطکاکی را قبل از نصب کردن روغن کاری کنید .

۱- پین راهنما را در محل خود نصب کنید .

۲- شفت انتخاب دنده را نصب کنید . شرکت دیجیتالی (اولین سامانه دیجیتال در ایران)

۳- مواد آب بندی کننده مناسب اعمال کنید . (چسب سیلیکون)

۴- دیفرانسیل را در موقعیت خود قرار دهید .



W75R021

۵- پوسته دیفرانسیل را نصب کنید و پیچ هایش را شل ببندید .

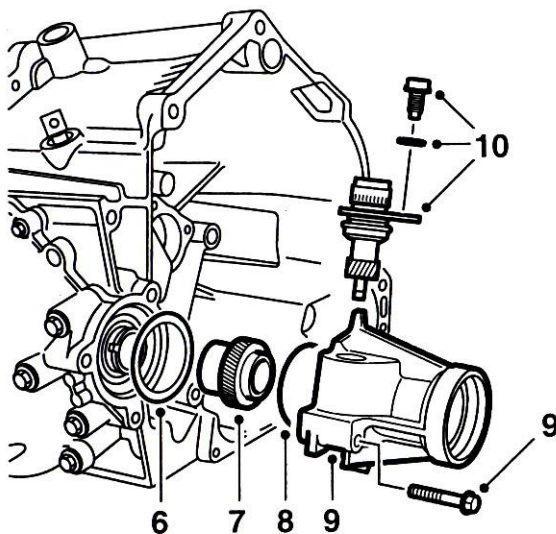
۶- واشر تنظیم را قرار دهید .

۷- دنده کیلومترشمار را نصب کنید .

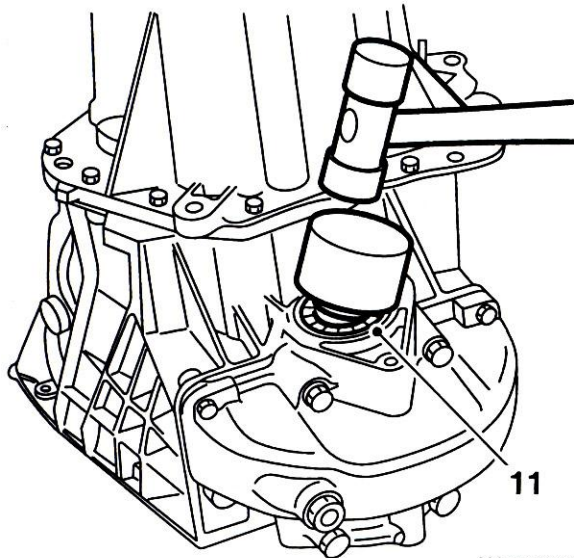
۸- اورینگ پشت ایاق را در محل خود قرار دهید .

۹- ایاق را در محل خود قرار دهید و پیچ های آن را به میزان ۲۰ نیوتن متر محکم کنید .

۱۰- کیلومتر شمار ، واشر و پیچ را با گشتاور برابر با ۱۲/۵ نیوتن متر محکم کنید .

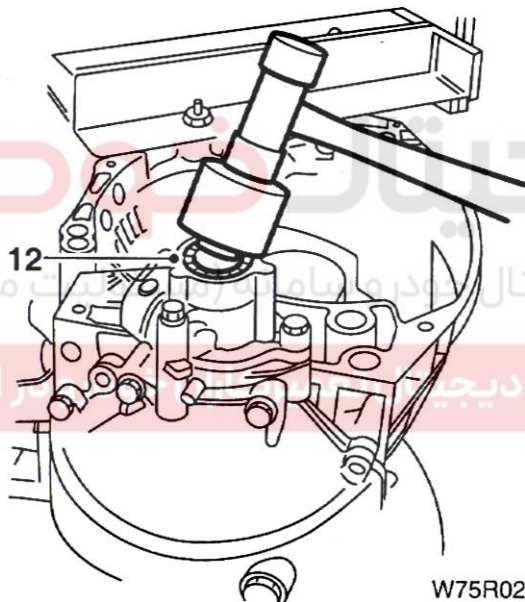


W75R023



W75R024

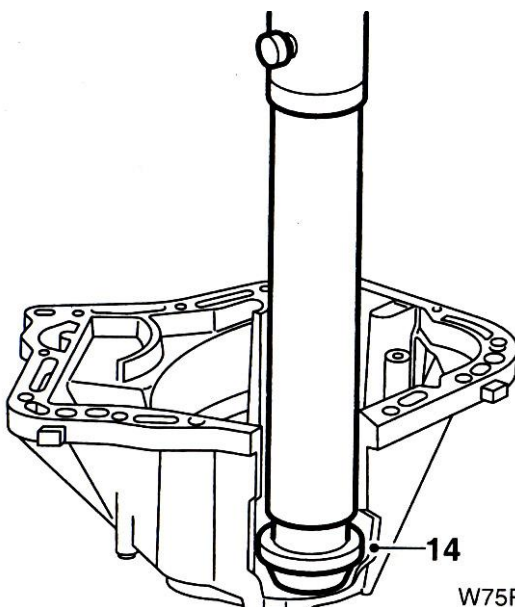
۱۱- با استفاده از ابزار مخصوص ۲۵۴۱۲۰۱۰ جازن کاسه نمد (از کیت ۲۵۴۰۱۰۰۲) ، کاسه نمد روغن را جا بزنید . برای محکم شدن آن از چکش استفاده کنید .



W75R025

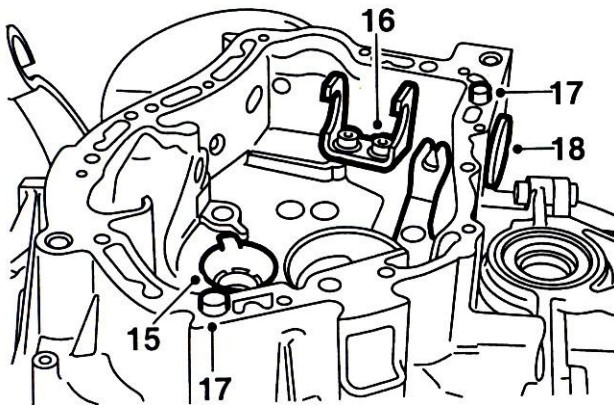
۱۲- کاسه نمد سمت راست را با استفاده از ابزار ۲۵۴۱۲۰۱۱ (از کیت ۲۵۴۰۱۰۰۲) جا بزنید . در این حالت هم با استفاده از چکش آن را در جای خود محکم کنید .

۱۳- پیچهای پوسته دیفرانسیل را محکم کنید .
- پیچ ۱۰ میلی متر را به اندازه ۴۰ نیوتن متر
- پیچ ۷ میلی متر را به اندازه ۱۲/۵ نیوتن متر



W75R026

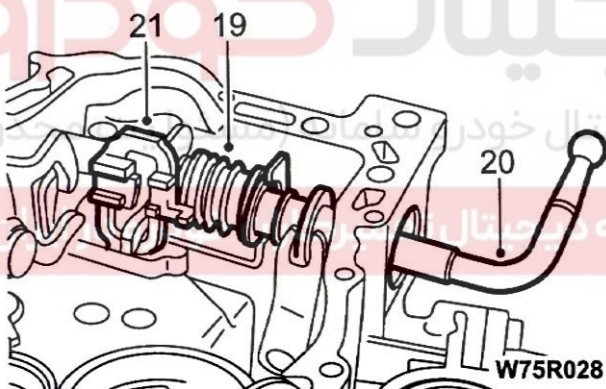
۱۴- کنس بلبرینگ عقب شافت ورودی را جا بزنید .



W75R027

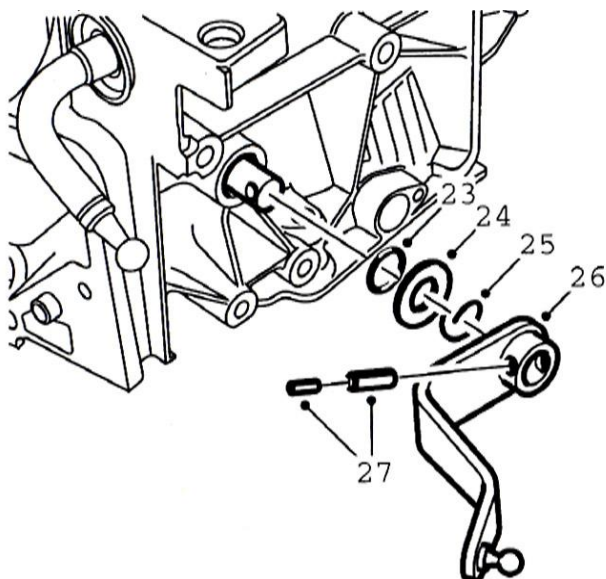
- ۱۵- کیفی پشت دو شاخه کلاچ را بدون فیلر جا بزنید و محکم نکنید . کانس بلبرینگ جلو شافت ورودی را جا بزنید .
- ۱۶- فنر جدا شده را جا بزنید . با استفاده از دو پیچ تا ۱/۵ نیوتن متر محکم کنید .
- ۱۷- دو پین راهنما را در محل خود نصب کنید .
- ۱۸- کاسه نمد شفت انتخاب دنده را جا بزنید .

- ۱۹- قطعات شفت انتخاب دنده را در محل خود قرار دهید .



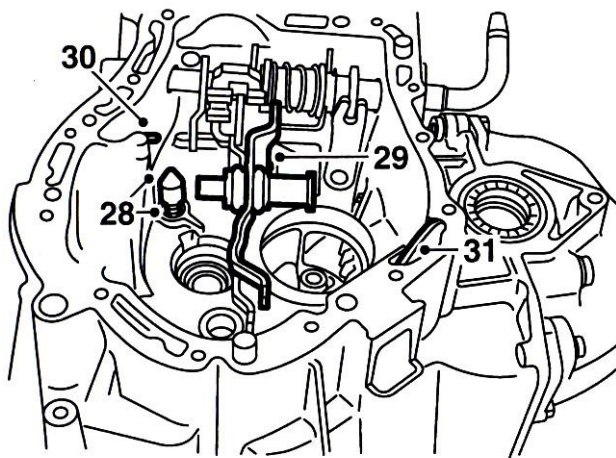
W75R028

- ۲۰- شفت انتخاب دنده را در محل خود قرار دهید .
- ۲۱- یک پین نگهدارنده را در محل خود قرار دهید .

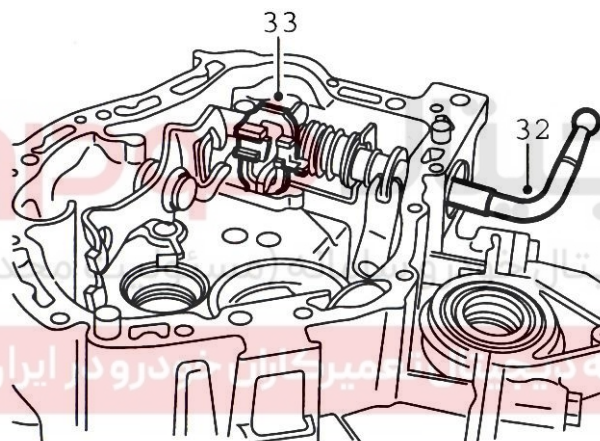


W75R029

- ۲۳- کاسه نمد شفت انتخاب دنده را روغن کاری کرده و جا بزنید .
- ۲۴- واشر را جا بزنید .
- ۲۵- فنر را جا بزنید .
- ۲۶- اهرم جدا شده را جا بزنید .
- ۲۷- پین های نگهدارنده نو را جا بزنید .



W75R030



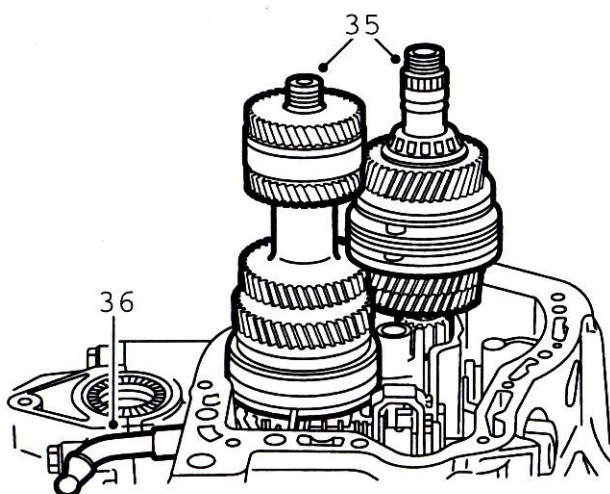
W75R031

۳۲- اهرم انتخاب دنده را کاملاً بیرون کشیده و در این وضعیت آنرا با چرخاندن به سمت پایین ، ساکن و ثابت کنید .
 ۳۳- قفل دنده مربوط به اهرم انتخاب دنده را بلند کنید .

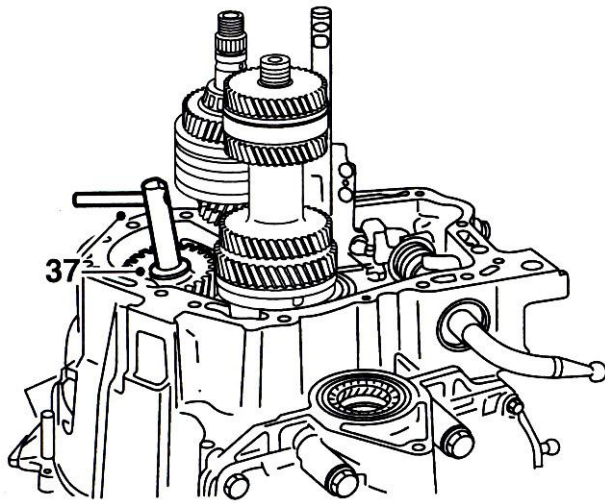
۳۴- شفت ورودی و خروجی را با ماهک ۱/۲ کوپل کنید.

۳۵- دنده را در جای خود قرار دهید .

۳۶- دنده عقب را با آن درگیر کنید .

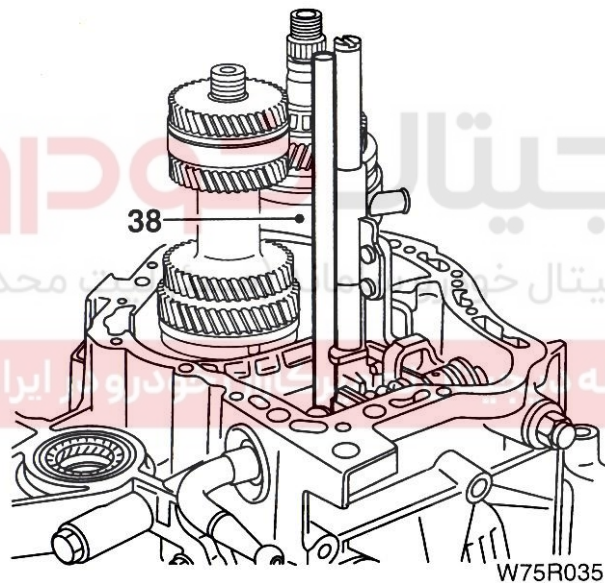


W75R032



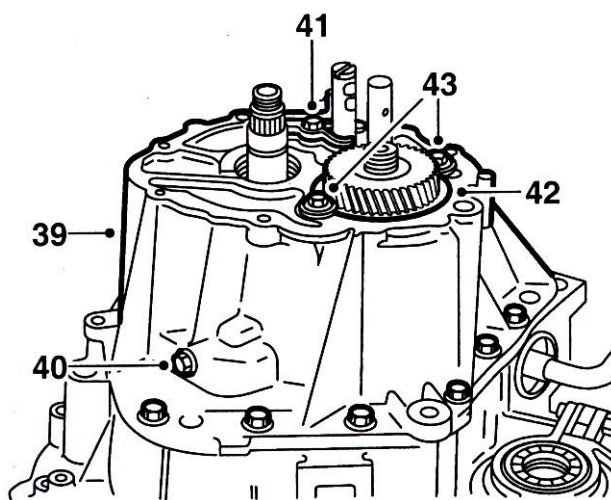
W75R034

۳۷- دنده عقب و شفت هرزگرد را جا بزنید ، راستای دندانه ها باید به طرف پایین باشد و پین نگهدارنده شفت (محور) باید ۵ میلیمتر داخل شود .



W75R035

۳۸- دنده ها را در حالت خلاص قرار داده و میل ماهک دنده ۵ را جا بزنید .



W75R036

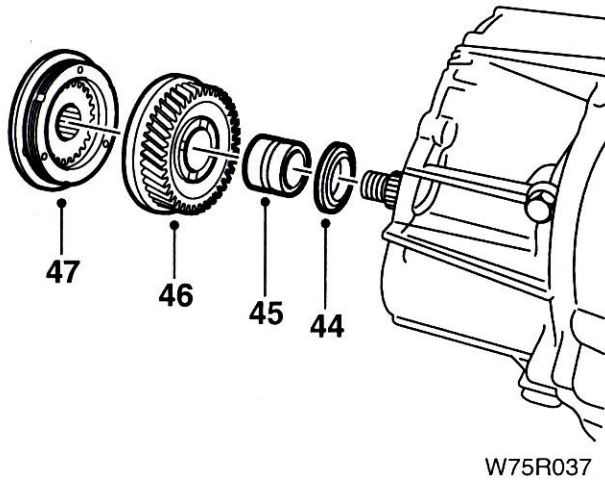
۳۹- پوسته جعبه دنده را جا بزنید و پیچهای آنرا با گشتاور ۱۲/۵ نیوتن متر محکم کنید .

۴۰- پیچ محافظ شفت دنده عقب را با واشرهای نو تا گشتاور ۲۰ نیوتن متر محکم کنید .

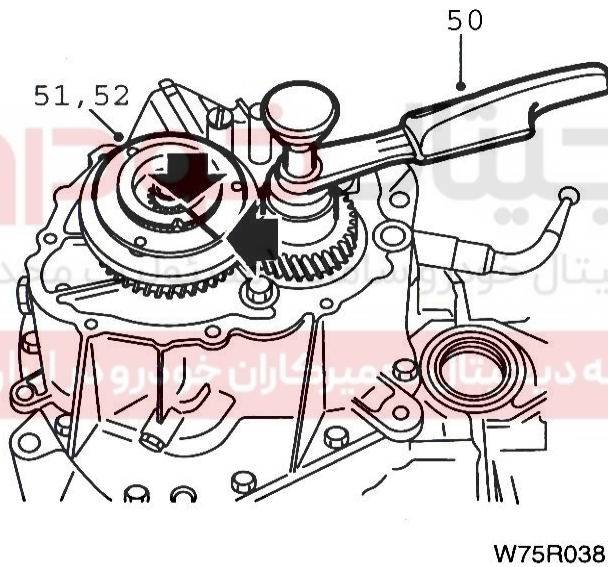
۴۱- خار شفت ماهک را جا بزنید و با نیروی گشتاور ۱۵ نیوتن متر محکم کنید .

۴۲- رینگ متوقف کننده بلبرینگ را جا بزنید .

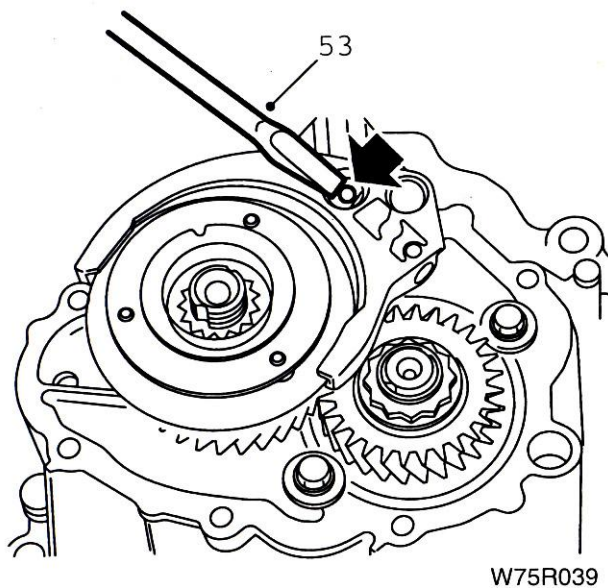
۴۳- دو پیچ محافظ بلبرینگ و واشرهایش را جا بزنید و تا گشتاور ۱۵ نیوتن متر محکم کنید .



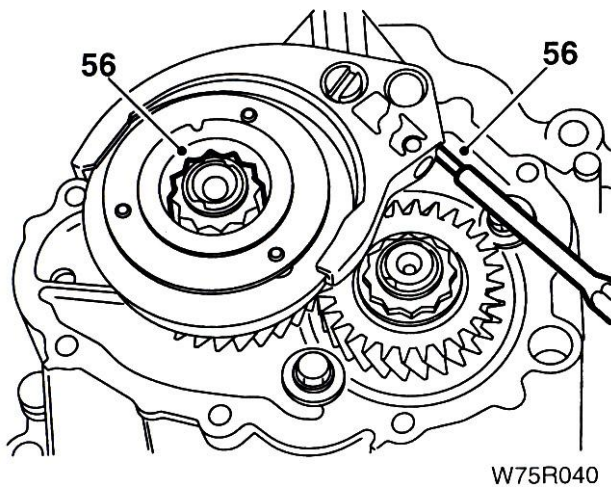
- ۴۴- واشر فاصله انداز را در حالتی که لبه آن به سمت بلبرینگ است ، جا بزنید .
 ۴۵- بوش دنده ۵ را جا بزنید .
 ۴۶- دنده متحرک ۵ را جا بزنید .
 ۴۷- کشویی و توپی را بدون ماهک جا بزنید .



- ۴۸- با استفاده از دسته دنده دو دنده را درگیر کنید (۳ یا ۴ را با دنده ۵) .
 ۴۹- مهره شفت خروجی را خارج کنید و روزهای آنرا با چسب بپوشانید .
 ۵۰- مهره شفت خروجی را بسته تا گشتاور ۵۰ نیوتن متر محکم کنید . برای قفل کردن آن لبه های فلزی را به سمت داخل برگردانید .
 ۵۱- کشویی و توپی را بردارید .
 ۵۲- ماهک دنده ۵ را در جایش قرار داده و قطعات را دوباره سوار کنید .



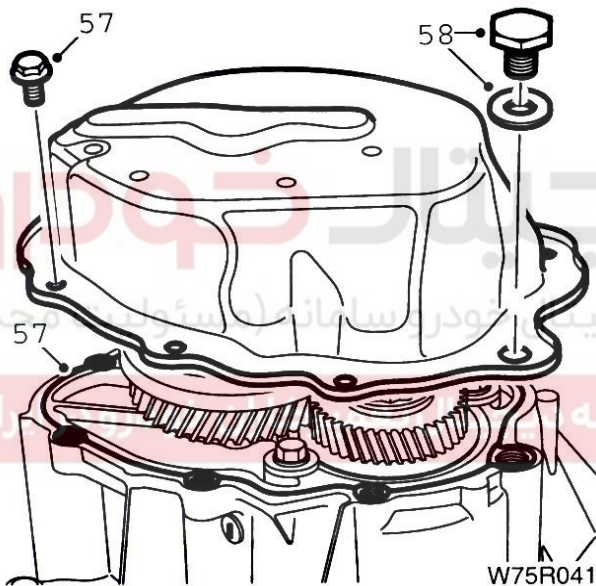
- ۵۳- ساچمه قفل کننده را در محل خود قرار داده و آنرا همزمان با پایین آوردن کشویی دنده به داخل فشار دهید



۵۴- دنده ۳ و ۴ یا ۵ را درگیر کنید .

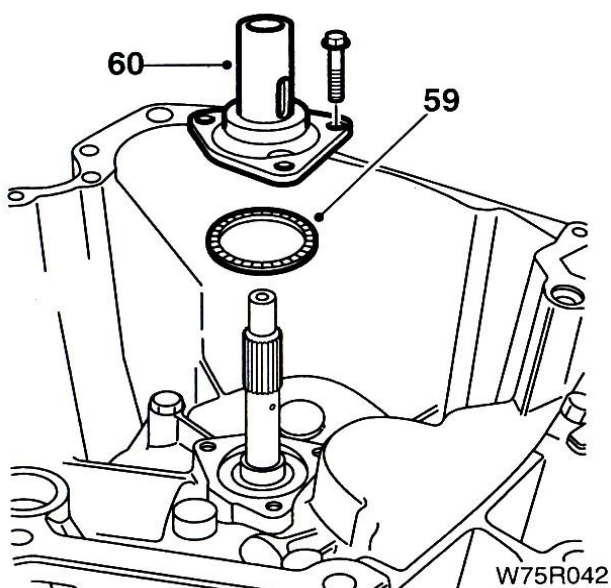
۵۵- رزوهای شفت ورودی را چسب بزنید .

۵۶- مهره های شفت ورودی را جا بزنید و تا گشتاور ۵۰ نیوتن متر محکم کنید و با خم کردن لبه فلز به سمت داخل ، شفت آنرا قفل کنید و سپس ماهک و شفت آنرا با یک پین نو سوار کنید .



۵۷- لبه های پوسته دنده ۵ را با چسب آغشته کرده و آنرا روی بدنه جعبه دنده نصب کنید و پیچهای آنرا تا گشتاور ۱۲/۵ نیوتن متر محکم کنید .

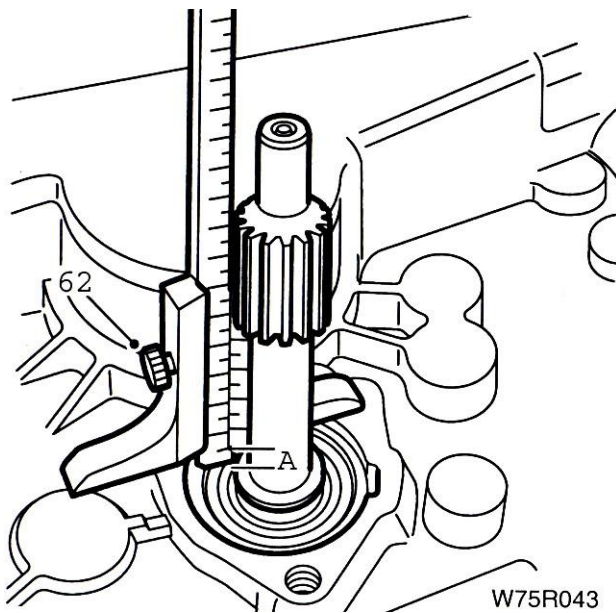
۵۸- پیچ بازدید سطح روغن را با یک واشر نو ببندید ولی آنرا محکم نکنید .



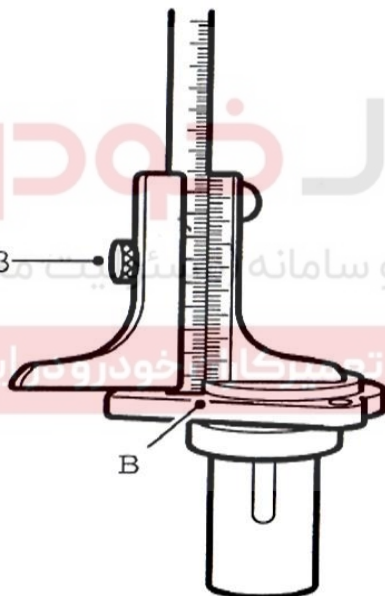
۵۹- واشر پیش بار بلبرینگ شفت ورودی ۲۵۴۰۹۰۰۱ (از کیت ۲۵۴۰۱۰۰۲) را بر روی کنس خارجی بلبرینگ قرار داده و بر روی شفت ورودی سوار کنید .

۶۰- قیفی پشت دو شاخه کلاچ را بدون واشر کاغذی جا بزنید . همزمان که شفت ورودی را می چرخانید تا محکم شود ، قیفی پشت دو شاخه را بردارید . با این کار بلبرینگ در موقعیت درست قرار می گیرد .

۶۱- قیفی پشت دو شاخه کلاچ و واشر پیش بار را خارج کنید .



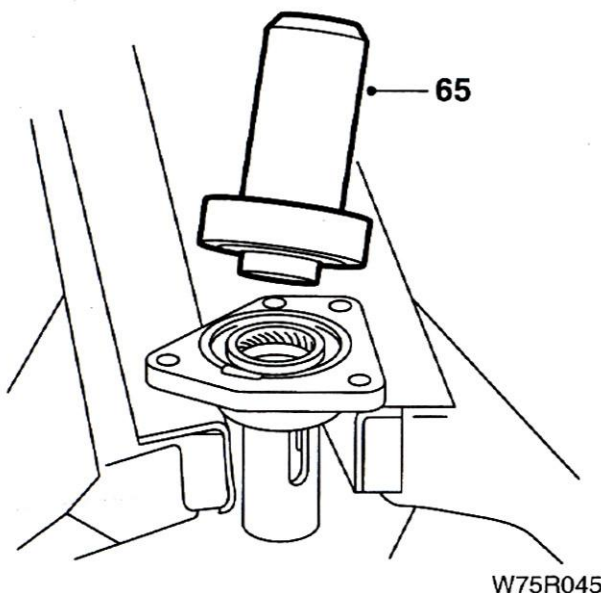
۶۲- عمق سنج را روی لبه اتصال قرار داده ، دستگیره را برداشته و خط کش سمت چپ را به سمت پایین بکشید تا کنس خارجی بلبرینگ تماس پیدا کند . اندازه بدست آمده را "A" می نامیم . همچنین می توانید از میکرومتر استفاده کنید .



۶۳- عمق سنج را روی لبه قیفی پشت دو شاخه کلاچ قرار داده ، دستگیره را آزاد کنید و خط کش سمت چپ را به سمت پایین بکشید تا با سطح قیفی تماس پیدا کند . اندازه بدست آمده را "B" می نامیم . برای این کار هم می توانید از میکرومتر استفاده کنید .

۶۴- اندازه "B" را از اندازه "A" کم کرده و به عدد بدست آمده مقدار 0.03 میلیمتر اضافه کنید . تا لقی معادل $0.04 + 0.08$ میلیمتر حاصل شود .

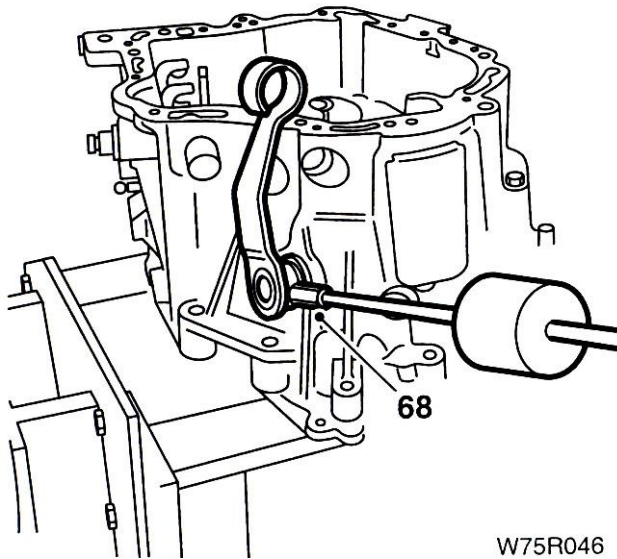
توجه : این مقدار ضخامت واشر کاغذی می باشد .



۶۵- با استفاده از ابزار مخصوص جا زن کاسه نمود 25412009 (از کیت 25401002) یک کاسه نمود نو را جا بزنید و قیفی پشت دو شاخه کلاچ را آزاد کنید .

۶۶- یک شیم را در محل قرار دهید (ابعاد آنرا قبلاً به دست آوردیم) .

۶۷- قیفی پشت دو شاخه کلاچ را دوباره جا بزنید و سه پیچ آنرا تا گشتاور $12/5$ نیوتن متر محکم کنید .



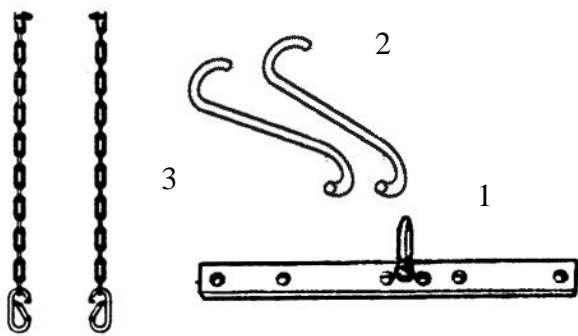
۶۸- از ابزار مخصوص واسطه کشنده پین دو شاخه کلاچ ۲۵۴۱۲۰۰۸ (از کیت ۲۵۴۰۱۰۰۲) و چکش لغزنده ۲۵۴۱۰۰۰۱ استفاده کنید و پین خاردار دسته کلاچ را جا بزنید .

دیجیتال خودرو

شرکت دیجیتال خودرو سامانه (مسئولیت محدود)

اولین سامانه دیجیتال تعمیرکاران خودرو در ایران





پیاده کردن قطعات جعبه دنده در داخل خودرو

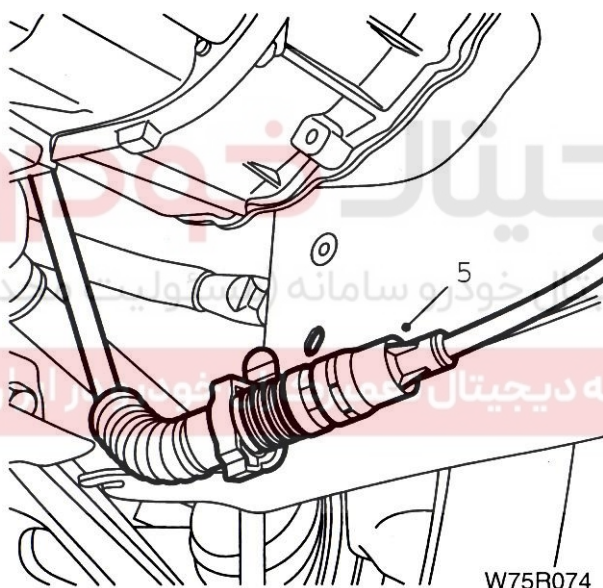
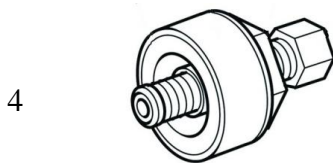
ابزار مخصوص

۱ و ۲- ابزار جابجایی موتور ۲۴۴۱۳۰۱۴

۴- کشنده مغزی دنده ۵ (از ۲۵۴۰۵۰۰۲)

کیت (۲۵۴۰۱۰۰۲)

روغن گیربکس را تخلیه کنید .



۱- سینی زیر باطری و باطری را باز کنید .

۲- سیم کلاچ را از جعبه دنده جدا کنید

۳- خودرو را بر روی جک قرار دهید و چرخ سمت

چپ را باز کنید .

۴- سینی زیر موتور را باز کنید .

۵- کابل کلاچ را از پوشش پلاستیکی چرخ سمت چپ

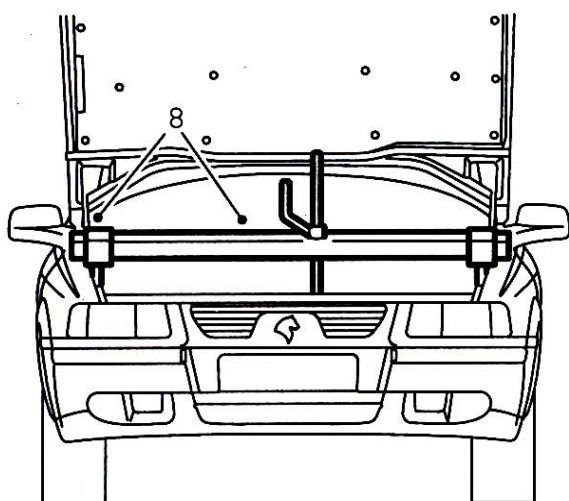
آزاد کنید .

۶- روغن گیربکس را تخلیه کنید .

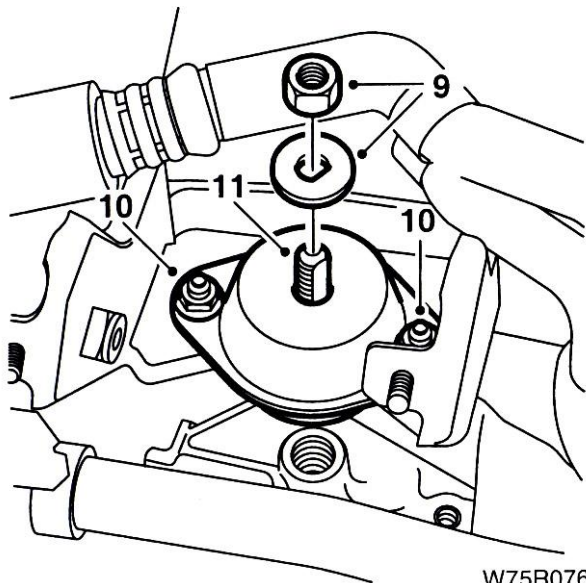
۷- پوشش پلاستیکی چرخ سمت چپ را باز کنید

۸- جعبه دنده را با استفاده ابزار مخصوص جک موتور

و قلاب نگهدارنده آن ثابت نگهدارید .

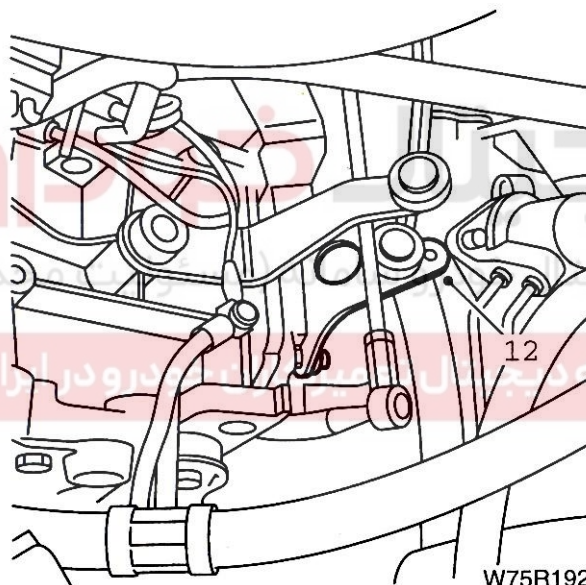


W75R075



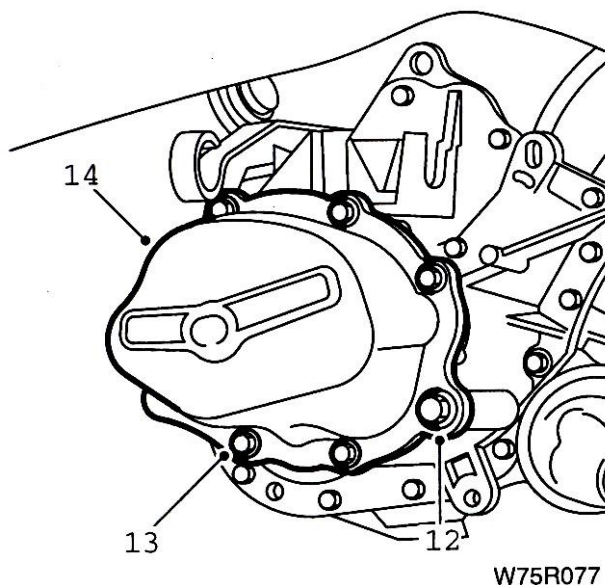
W75R076

- ۹- مهره اتصال دو سر رزوه پوسته گیربکس به دسته موتور سمت چپ را باز کنید .
 ۱۰- پیچ های دسته موتور سمت چپ را باز کنید .
 ۱۱- واشر و پیچ دو سر رزوه را از روی پوسته گیربکس باز کنید .



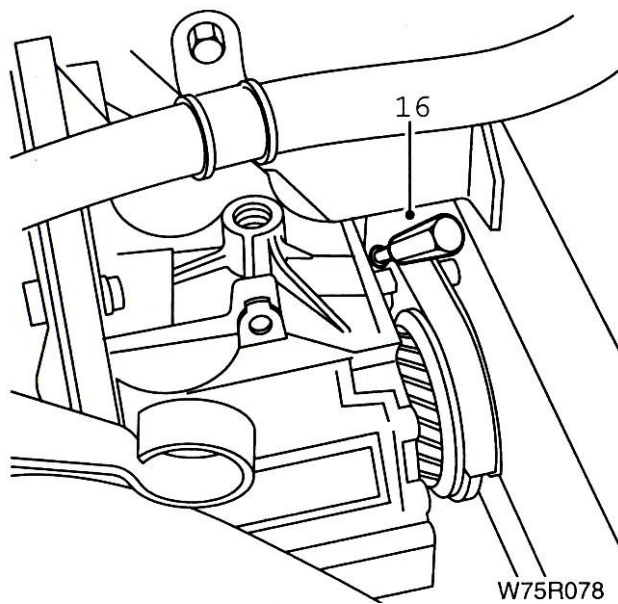
W75R192

- ۱۲- جعبه دنده را پایین آورده تا محافظ اتصال توپی با میله موج گیر تماس یابد .



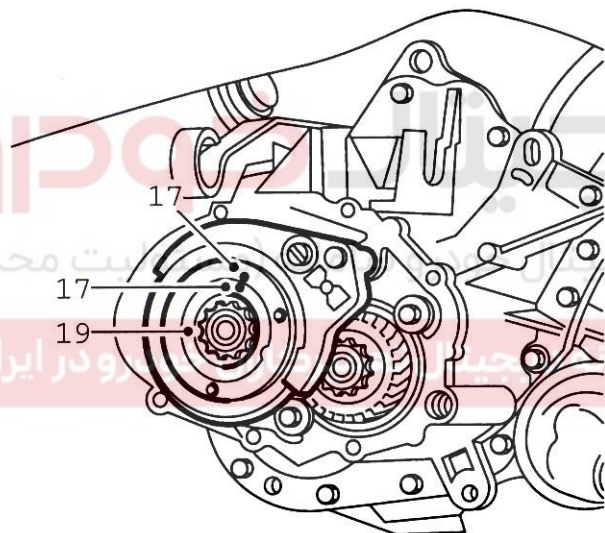
W75R077

- ۱۳- ۷ پیچ پوست عقب گیربکس و پیچ بازدید سطح روغن را باز کنید .
 ۱۴- پوسته عقب گیربکس را باز کنید .



۱۵- دنده ۵ را با استفاده از اهرم دسته دنده ، درگیر کنید .

۱۶- بین ماهک دنده ۵ را خارج کنید .

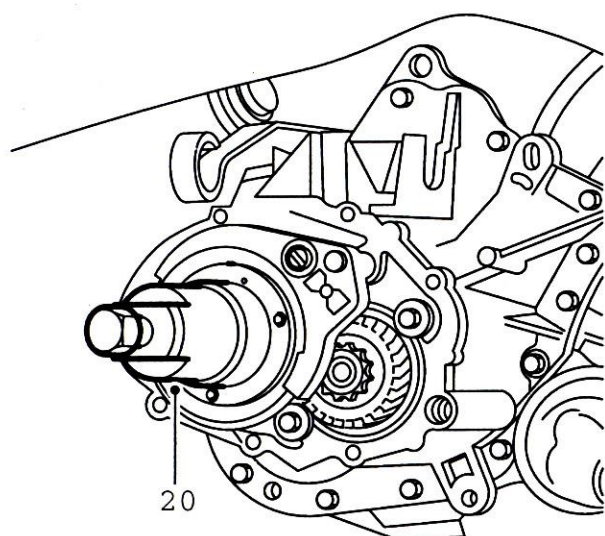


۱۷- کشویی و توپی دنده ۵ را علامت گذاری کنید .

۱۸- جعبه دنده را از طریق درگیر کردن دنده عقب توسط دسته دنده قفل کنید .

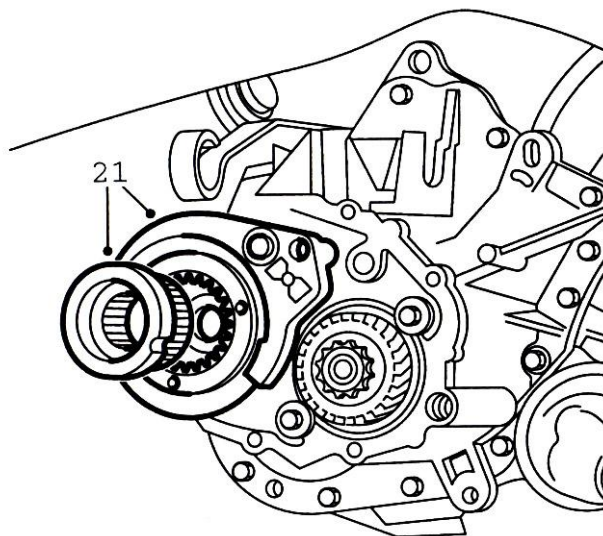
۱۹- مهره شفت ورودی و واشر فنری ماهک دنده پنج را باز کنید .

W75R079



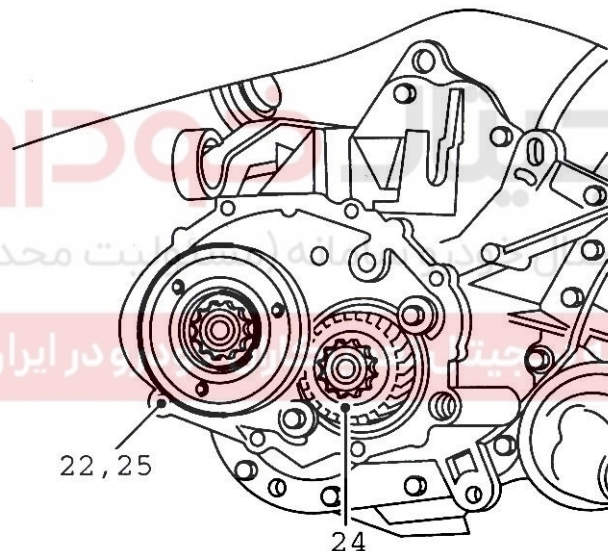
۲۰- توپی دنده ۵ را توسط کشنده مغزی ۲۵۴۰۵۰۰۲ (از کیت ۲۵۴۰۱۰۰۲) از محل خود خارج کنید .

W75R080



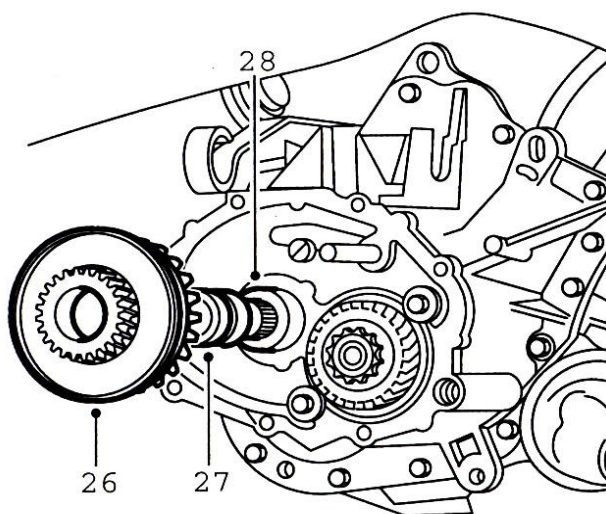
W75R081

- ۲۱- توپی و کشویی و ماهک دنده ۵ را خارج کنید .
احتیاط : مواظب باشید فنر و ساچمه قفل کننده ماهک به بیرون پرتاب نشوند .



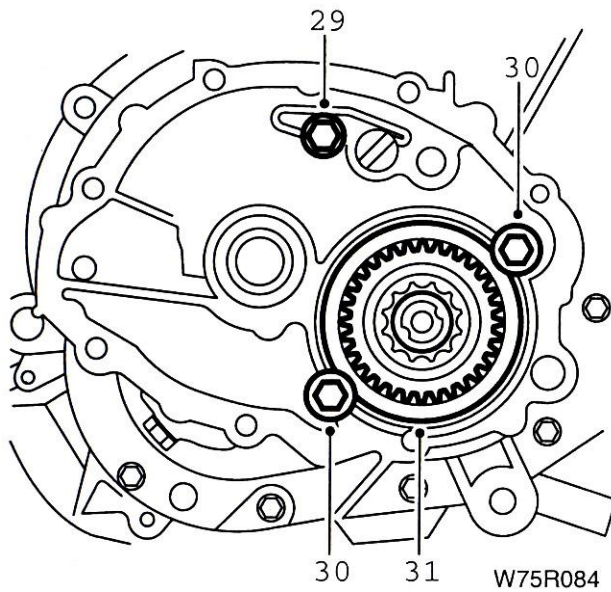
W75R082

- ۲۲- توپی و کشویی را بدون ماهک نصب کنید .
 ۲۳- با دست دنده ۵ را درگیر کنید .
 ۲۴- مهره شفت خروجی را با ابزار مخصوص شل کنید .
 ۲۵- توپی و کشویی را خارج کنید .

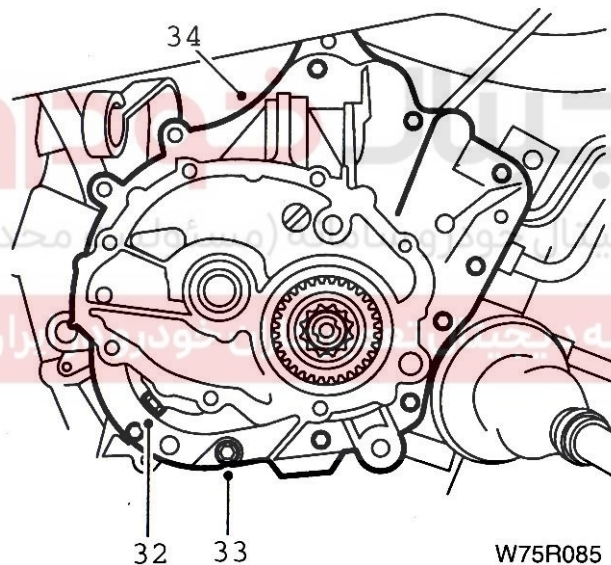


W75R083

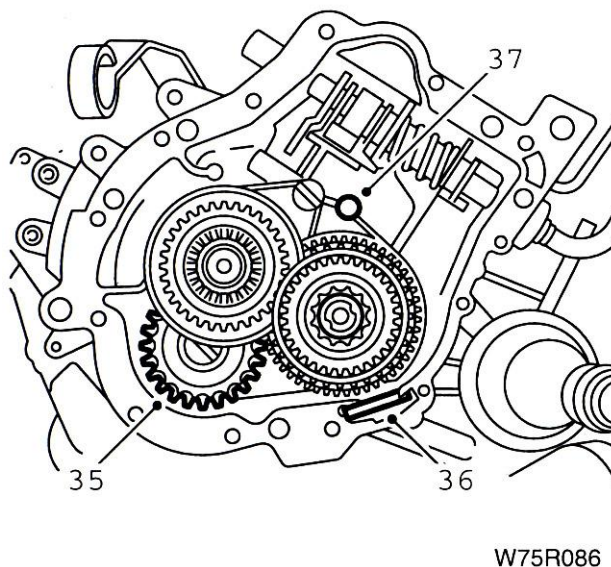
- ۲۶- دنده محرک دنده ۵ را خارج کنید .
 ۲۷- بوش دنده ۵ را خارج کنید .
 ۲۸- واشر فاصله انداز را خارج کنید .



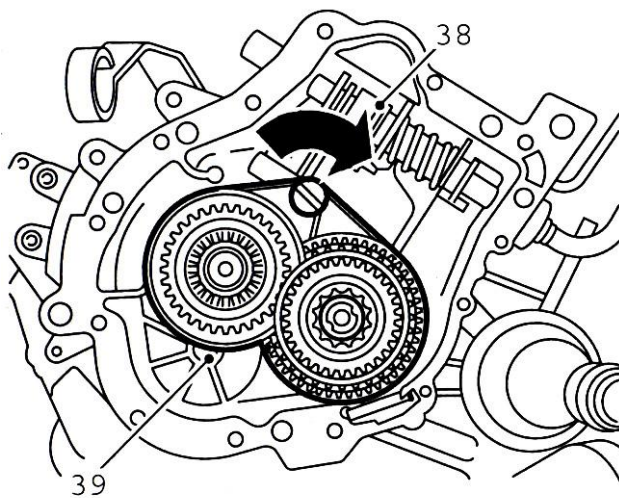
- ۲۹- پیچ و صفحه نگهدارنده ماهک را خارج کنید .
 ۳۰- پیچهای نگهدارنده یاتاقان شفت خروجی را باز کنید.
 ۳۱- خار رینگ متوقف کننده را آزاد کنید (در صورت ضرورت از دو پیچ گوشتی سر تخت برای بالا کشیدن و آزاد کردن واشر استفاده کنید) .



- ۳۲- پیچ نگهدارنده شفت هرزگرد دنده عقب را باز کنید .
 ۳۳- پیچهای پوسته جعبه دنده را باز کنید .
 ۳۴- پوسته جعبه دنده را پیاده کنید (با ضربه چکش چوبی آنرا از واشرهای قفلی آزاد نمایید) .



- ۳۵- شفت هرزگرد دنده عقب و دنده عقب را خارج کنید .
 ۳۶- صفحه آهنربایی را خارج کنید .
 ۳۷- میل ماهک دنده ۵ را خارج کنید .
توجه : برای خارج نمودن مجموعه از خار قفلی دنده متحرک و دنده محرک دنده ۵ را به سمت پوسته فشار دهید و با چرخاندن آنها را همراه شفت آزاد کنید .

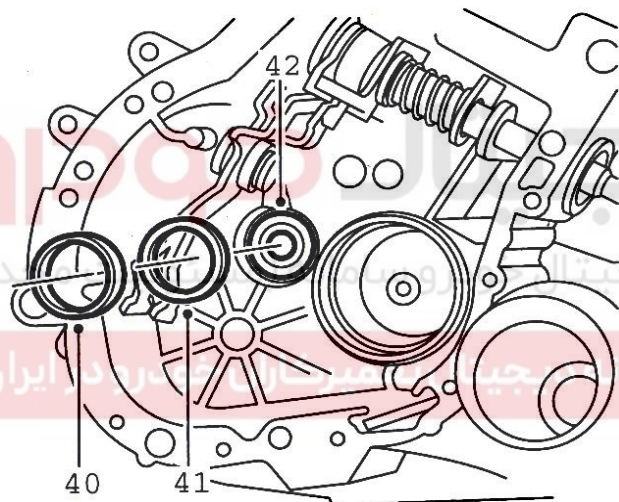


W75R087

۳۸- میل ماهک دنده ۲/۱ و ۴/۳ را بچرخانید و آزاد کنید.

۳۹- شفت ورودی ، شفت خروجی ، ماهک و میل ماهک را خارج کنید .

توجه : ماهک ها را بچرخانید تا از خار قفلی آزاد شوند .



W75R088

۴۰- کنس خارجی بلبرینگ شفت ورودی را خارج کنید .

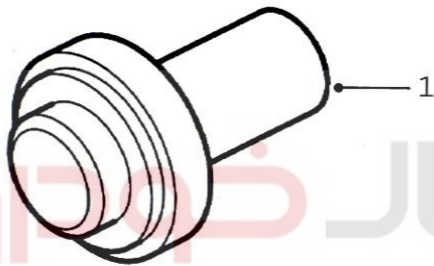
۴۱- واشر تنظیم را خارج کنید .

۴۲- کاسه نمد شفت ورودی را بیرون آورید .

سوار کردن قطعات جعبه دنده در داخل خودرو

دوباره نصب نمودن

- قطعات و پوسته باید قبل از سوار کردن خوب شستشو شوند .
- قطعات را از نظر ساییدگی ، تغییر شکل یا نقص قطعات بررسی کنید .
- اگر مقدار زیادی براده در جعبه دنده وجود داشته باشد آنگاه تمام دنده ها را باید تعویض کرد . همیشه یاتاقانهای یک محور را با هم تعویض نمایید حتی اگر فقط یکی از آنها آسیب دیده باشد .
- تمام کاسه نمدهای شفت محرک را تعویض کنید .
- تمام دنده ها و سطوح اصطکاکی را قبل از نصب کردن روغن کاری کنید .



(از کیت ۲۵۴۰۱۰۰۲)

ابزار مخصوص

۱- کاسه نمد جازن کیفی جلوی گیربکس

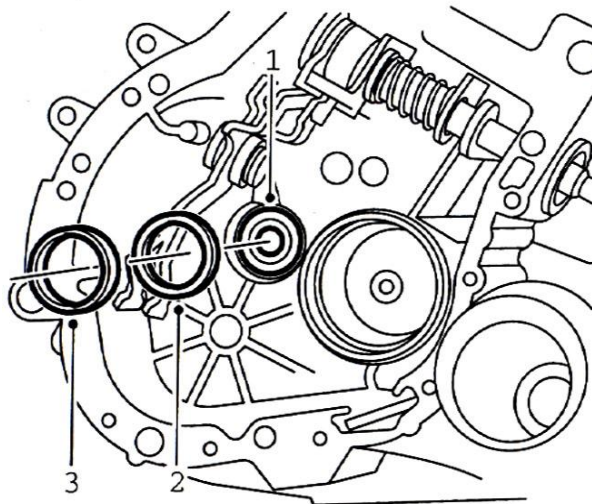
۲۵۴۱۲۰۰۹

۲- واشر پیش بار

۲۵۴۰۹۰۰۱

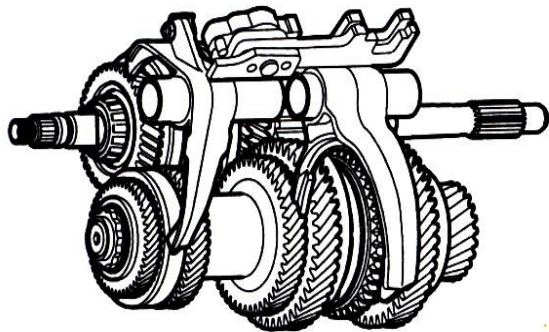
اولین سالنامه دیجیتال تعمیرکاران خودرو در ایران

W75R089



W75R090

- توجه :** اگر قطعات شفت ورودی تعویض شده باشند ، آنگاه عملیات تنظیم محور شفت ورودی باید انجام گیرد (به قسمت تنظیم مراجعه نمایید)
- ۱- با استفاده از کاسه نمد جازن کاسه کیفی شفت ورودی را نصب کنید .
 - ۲- واشر تنظیم تعیین شده را نصب کنید (به قسمت تنظیم مراجعه نمایید)
 - ۳- کنس خارجی بلبرینگ شفت ورودی را نصب کنید



قطعات زیر را سوار کنید

شفت ورودی / خروجی

شفت خروجی

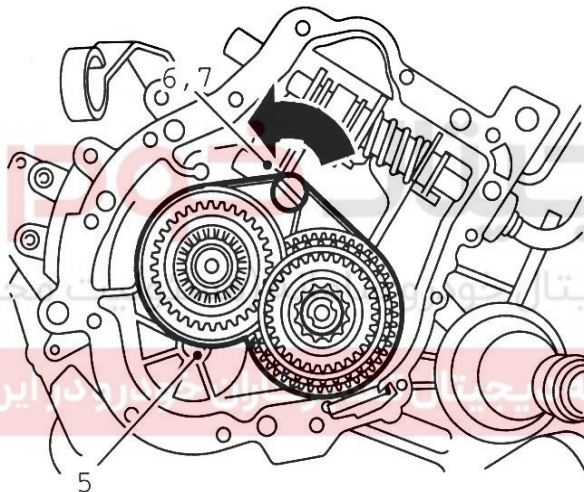
ماهک دنده ۲/۱

ماهک دنده ۴/۳

توجه: برای توضیحات کامل دوباره نصب کردن
قسمتهای شفت به قسمت های مربوطه مراجعه نمایید

۴- به شیارهای شفت مقداری گریس بزنید .

W75R091



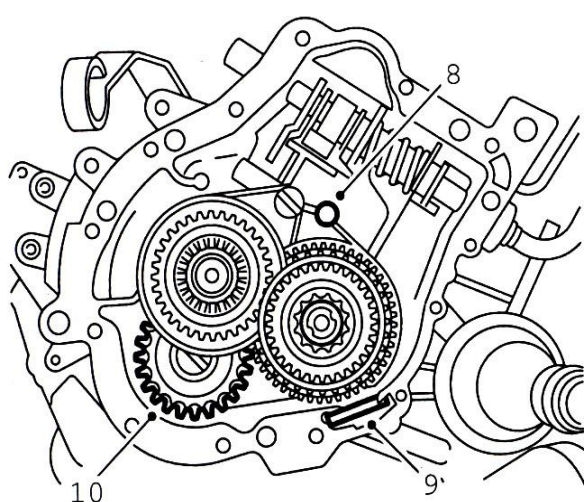
۵- شفت ورودی ، شفت خروجی و قسمت ماهک را
نصب کنید .

توجه: ماهکها را بچرخانید تا آنها در خار قفلی درگیر
شوند .

۶- میل ماهک ها را نصب کنید .

۷- میل ماهک دنده ۲/۱ و ۴/۳ را بچرخانید تا فنر و
ساجمه ماهک جا بیفتند .

W75R092

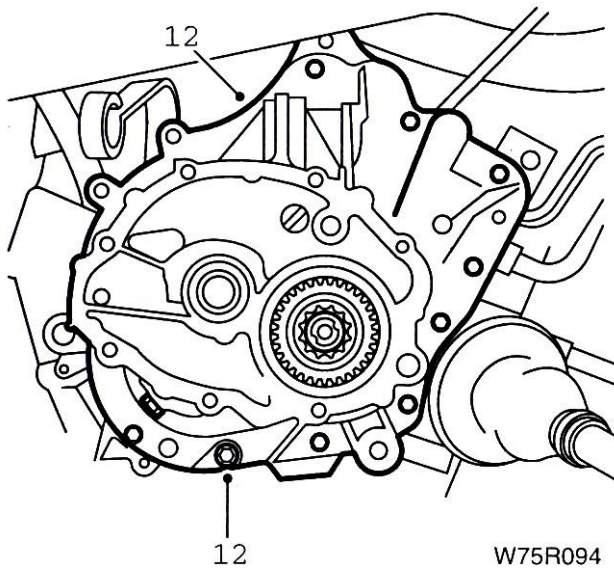


۸- میل ماهک دنده را نصب کنید .

۹- صفحه آهنربایی را نصب کنید .

۱۰- شفت هرزگرد و دنده عقب را سوار کنید .

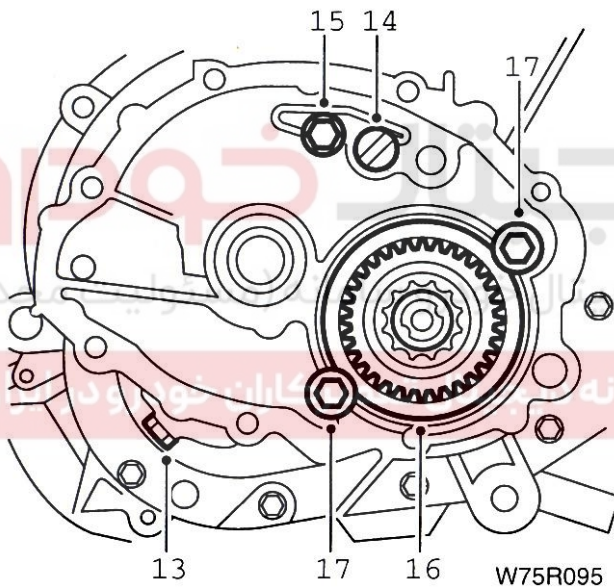
W75R093



سطح اتصال پوسته کلاچ را به چسب آب بندی آغشته کنید .

۱۱- کنترل کنید که پین های راهنما بر روی جعبه دنده و یا پوسته نصب شده باشند . در این حالت پوسته را نصب کنید .

۱۲- پیچ های اتصال پوسته جعبه دنده را با گشتاوری برابر با ۱۲/۵ نیوتن متر محکم کنید .



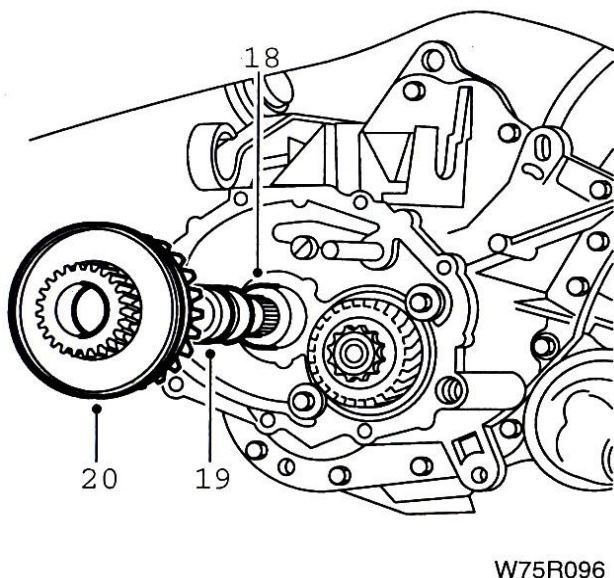
۱۳- پیچ نگهدارنده شفت هرزگرد دنده عقب را با گشتاور برابر با ۲۰ نیوتن متر محکم کنید .

۱۴- خار نگهدارنده شفت را نصب کنید .

۱۵- پیچ را با گشتاوری برابر با ۱۵ نیوتن متر محکم کنید.

۱۶- خار رینگی متوقف کننده را نصب کنید .

۱۷- پیچ های نگهدارنده بلبرینگ شفت خروجی را به مقدار ۱۵ نیوتن متر محکم کنید .

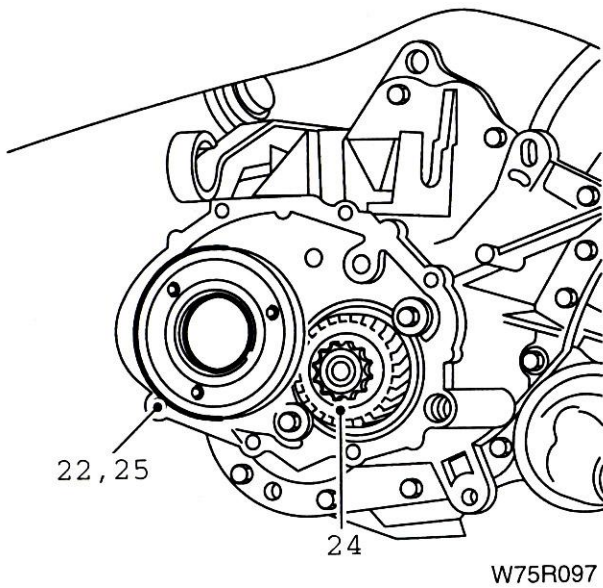


۱۸- واشر فاصله انداز را در حالتی که سمت پله ای آن به سمت بلبرینگ باشد نصب کنید .

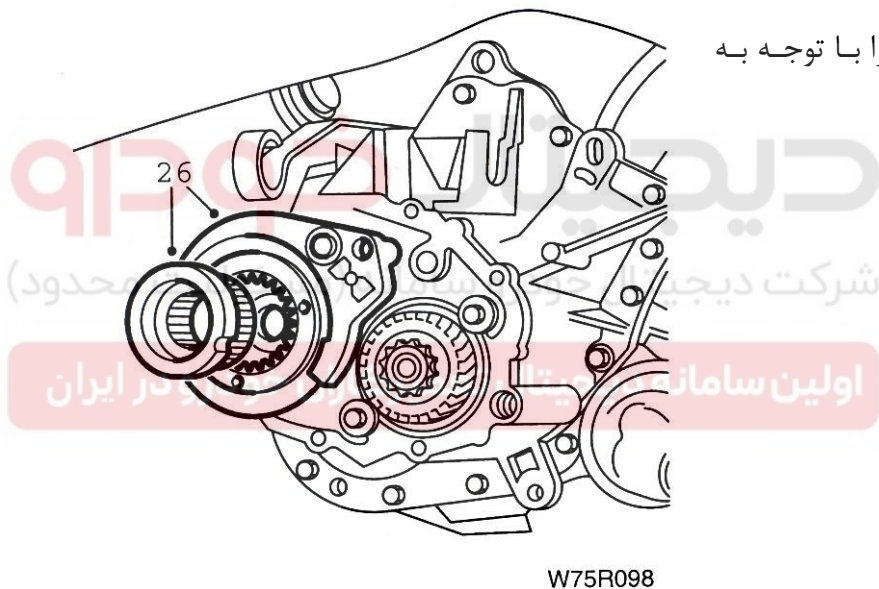
۱۹- بوش دنده ۵ را نصب کنید .

۲۰- دنده محرکه دنده ۵ را نصب کنید .

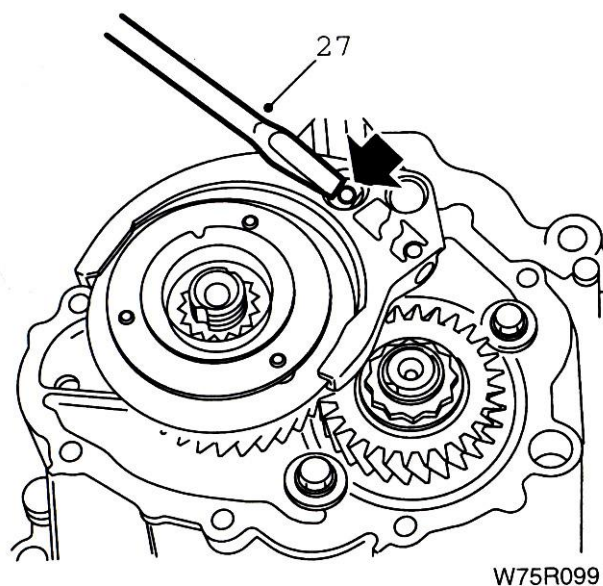
۲۱- دنده ۵ را بوسیله اهرم دسته دنده ، درگیر کنید .



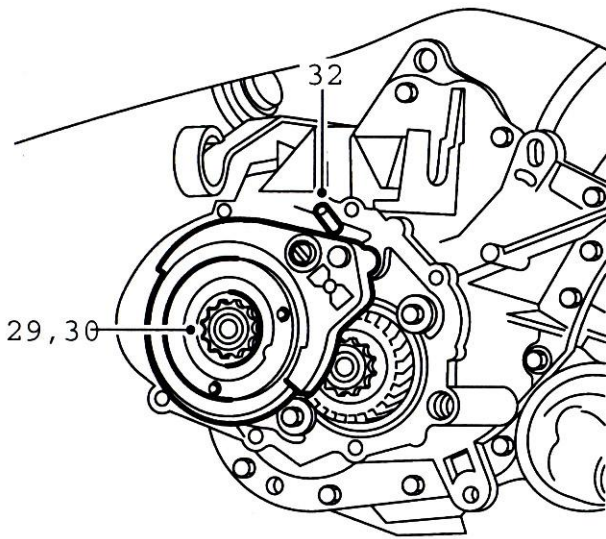
- ۲۲- توپی و کشویی را به همراه ماهک نصب کنید .
 ۲۳- با دست دنده ۵ را درگیر کنید .
 ۲۴- مهره شفت خروجی را ببندید (رزوهای آنرا چسب مالیکوت بزنید) . سپس مهره را به میزان ۵۰ نیوتن متر محکم کنید و مهره را با و خم کردن لبه های آن به داخل قفل کنید .
 ۲۵- توپی و کشویی را باز کنید .



- ۲۶- توپی کشویی و ماهک دنده ۵ را با توجه به علامت نصب کنید .



- ۲۷- ساچمه قفل کننده را با فشار دادن مجموعه ماهک و کشویی به داخل وارد محل مربوطه کنید .
 ۲۸- با دست دنده ۵ را درگیر کنید .



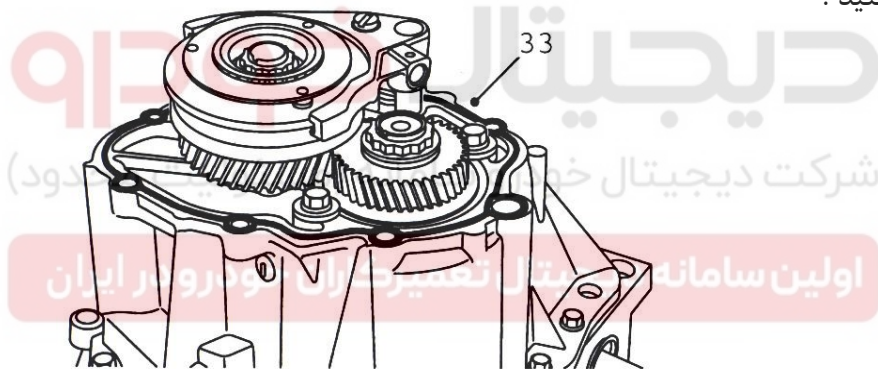
W75R100

۲۹- رزوهای شفت ورودی را با چسب مالیکوت آغشته کنید .

۳۰- مهره شفت ورودی را نصب کنید و با گشتاوری برابر با ۵۰ نیوتن متر محکم کنید و بوسیله خم کردن لبه های آن به درون شیارهای شفت آنرا قفل کنید .

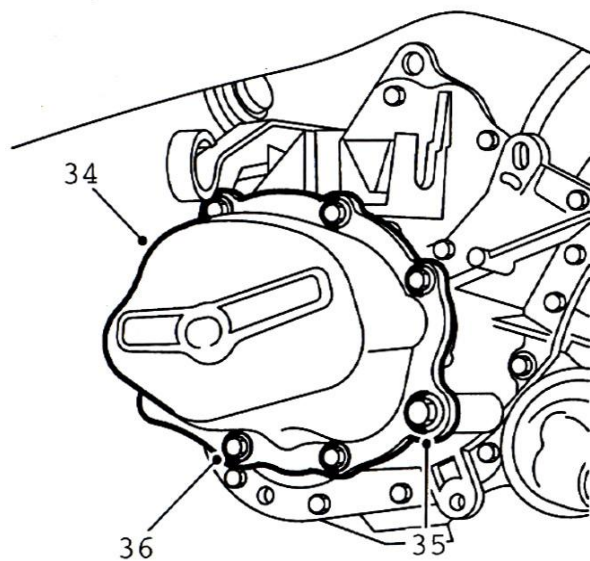
۳۱- یک خار فنری حلقوی نو در محل خود جا بزنید .

۳۲- خار فنری جهت ثابت نمودن میل ماهک و ماهک دنده ۵ نسبت به همدیگر را جا بزنید .



W75R101

۳۳- سطح تماس پوسته عقب گیربکس را به چسب آب بندی ۲ Silicon Class آغشته کنید .

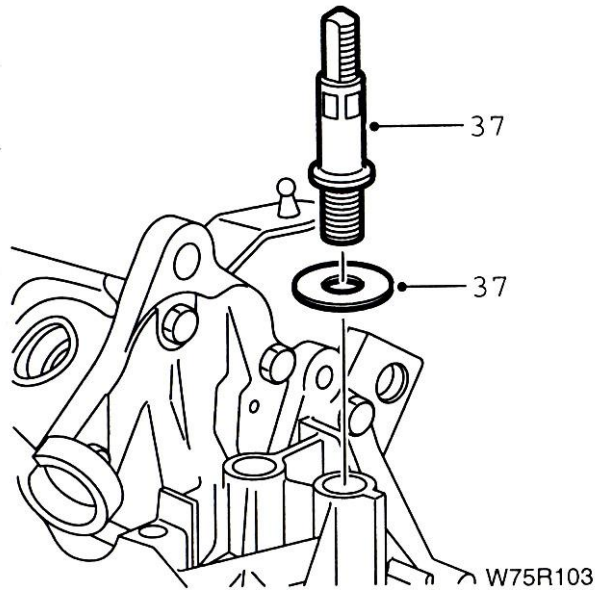


W75R102

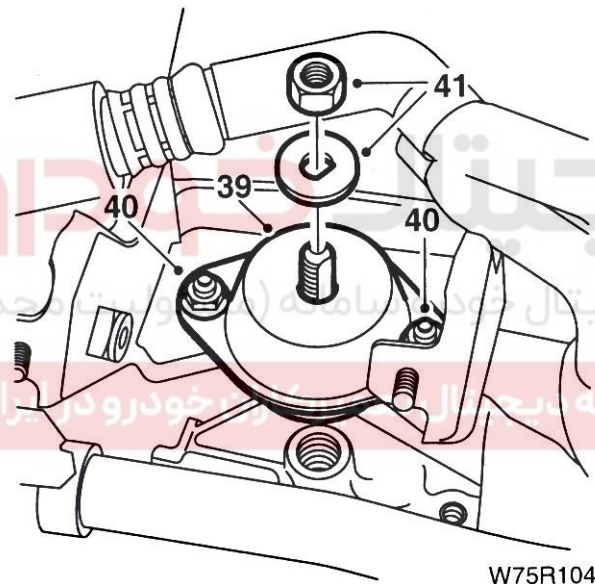
۳۴- پوسته عقبی را نصب کنید .

۳۵- واشر را نصب کرده و پیچهای بازدید سر ریز روغن گیربکس را کمی سفت کنید .

۳۶- پیچ ها را به میزان ۱۲/۵ نیوتن متر محکم کنید .



۳۷- رزوه های پیچ دو سر رزوه نگهدارنده گیربکس را به چسب آب بندی آغشته کنید و در محل مربوط به میزان ۵۰ نیوتن متر محکم کنید .

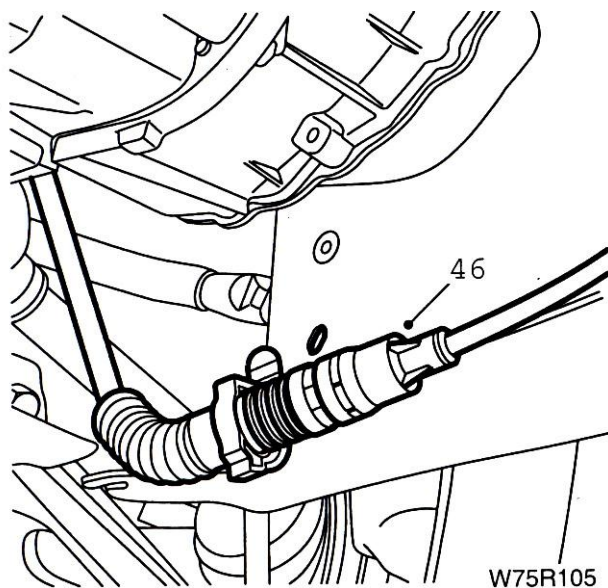


۳۸- با استفاده از جک موتور جعبه دنده را در وضعیت خود تنظیم کنید .

۳۹- دسته موتور سمت چپ را نصب کنید .

۴۰- دو مهره نصب را با گشتاوری برابر با ۱۷/۵ نیوتن متر محکم کنید .

۴۱- مهره و واشر اتصال پیچ دو سر رزوه نگهدارنده گیربکس را دسته موتور را ببندید و به مقدار ۷۰ نیوتن متر محکم کنید .



۴۲- سیم کلاچ را به جعبه دنده متصل کنید

۴۳- سینی زیر باطری و باطری را نصب کنید

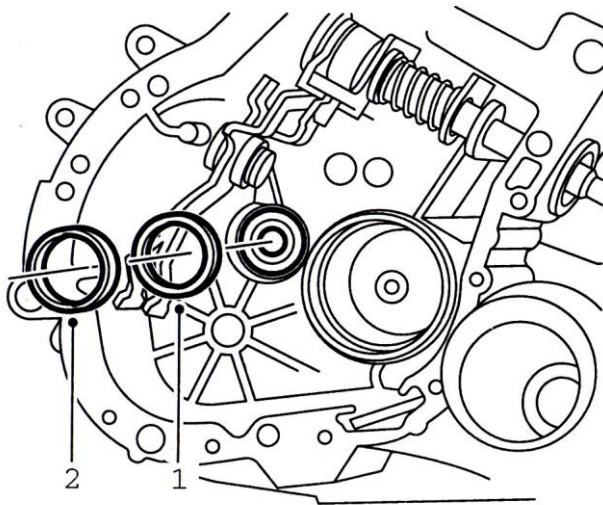
۴۴- روغن جعبه دنده را به مقدار صحیح پر کنید

۴۵- پوشش پلاستیکی چرخ سمت جلو را نصب کنید

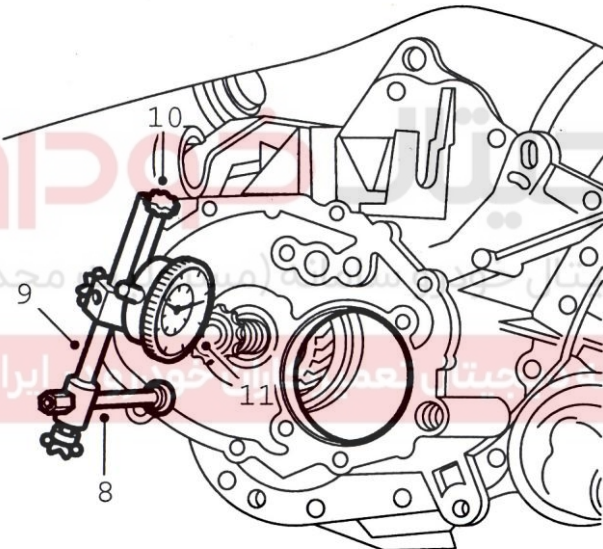
۴۶- سیم کلاچ را به پوشش پلاستیکی چرخ سمت چپ متصل کنید .

۴۷- سینی زیر موتور را نصب کنید

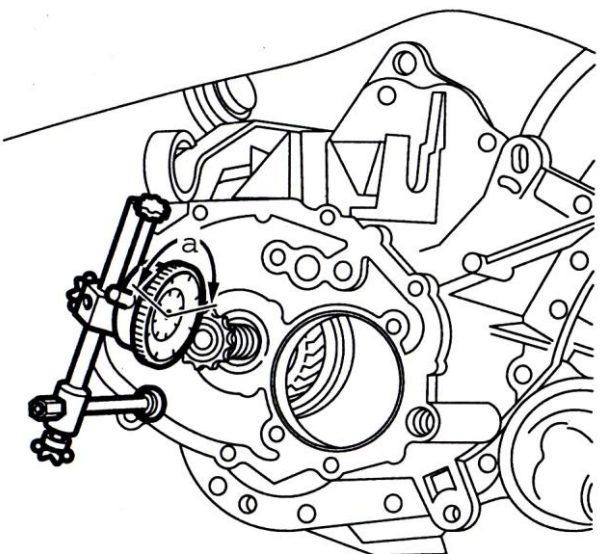
۴۸- چرخ سمت چپ جلو خودرو را ببندید و با گشتاوری برابر با ۸۵ نیوتن متر محکم کنید .



W75R124



W75R125



W75R126

تنظیم کاسه نمدهای شفت ورودی

- ۱- با استفاده از ابزار ۲۵۴۰۹۰۰۱ (از کیت ۲۵۴۰۱۰۰۲) واشر پیش بار تنظیم را جا بزنید.
- ۲- کنس بیرونی بلبرینگ شفت ورودی را جا بزنید.
- ۳- شفت ورودی جمع شده را جا بزنید.
- ۴- کنس بیرونی بلبرینگ شفت ورودی را در پوسته جعبه دنده جا بزنید.
- ۵- پوسته جعبه دنده را بر جای خود قرار دهید.
- ۶- پیچ های پوسته جعبه دنده را $12/5$ نیوتن متر سفت کنید.

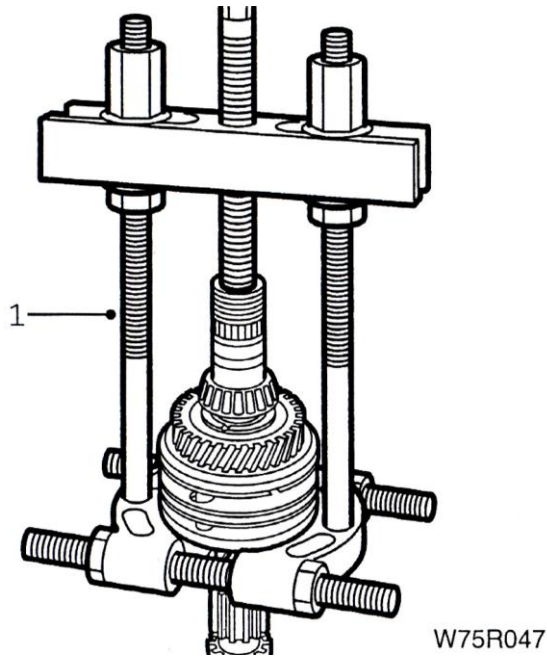
۷- مهره جدید شفت ورودی را بدون اینکه محکم کنید، طوری در جای خود ببندید که صورت پخ خورده آن بطرف بیرون قرار گیرد.

- ۸- پایه ساعت اندازه گیری ۲۴۴۰۲۰۰۱ را نصب کنید.
- ۹- میله آن را نیز در جای خود قرار دهید.
- ۱۰- پایه جمع شده را ببندید.
- ۱۱- ساعت را ببندید.
- ۱۲- سیم کلاچ را درگیر کنید.
- ۱۳- پدال کلاچ را کاملاً بفشارید.

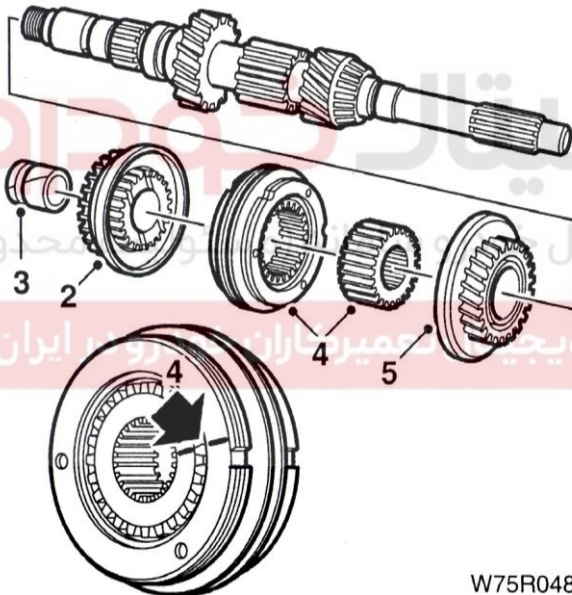
توجه: عملیات زیر باید بهنگام فشردن پدال کلاچ انجام شود.

- ۸- شفت ورودی را چرخانده و به عقب بفشارید.
- ۹- ساعت را صفر کنید.
- ۱۰- شفت ورودی را بکشید.
- ۱۱- مقدار ساعت را بخوانید. (A)
- ۱۲- برای بار دوم عملیات را انجام داده و ساعت را بخوانید و مقدار بزرگتر را یادداشت کنید. (A)
- ۱۳- ضخامت واشر اولیه $(B) = 0.90 \text{ mm}$
- ۱۴- تolerانس کاری $(C) = 0.08 \text{ mm}$
- ۱۵- مقدار $(A) + (B) - (C)$ ضخامت لازم برای واشر تنظیم خواهد بود.

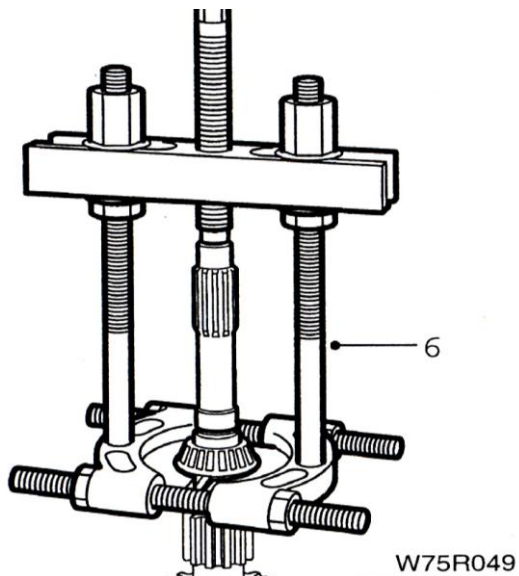
توجه: حین انجام فرآیند فوق، هیچ ابزاری را نباید جابجا کنید.



W75R047



W75R048



W75R049

باز کردن قطعات شفت ورودی

باز کردن قطعات

مهم: بلبرینگ هایی که از روی شفت بیرون آورده شده اند نباید دوباره مورد استفاده قرار گیرند همواره از بلبرینگ نو و جدید استفاده کنید .

۱- انتهای شفت را با مهره اش نگهداشته و بدنه را در محل دنده ۳ محافظت کرده و محور را با فشار خارج کنید .

توسط پرس رولبرینگ مخروطی عقب شافت ورودی را جدا کنید شفت ورودی را بر روی ابزار مخصوص (۲۵۴۰۵۰۱ و ۲۵۴۰۷۰۰۱) (از کیت ۲۵۴۰۱۰۰۲) طوری قرار دهید که سطح تماس ابزار چرخنده محرک دنده یک باشد .

۲- دنده محرک دنده ۴ را جدا کنید .

۳- بوش مغزی دنده محرک دنده ۴ را جدا کنید .

۴- کشویی و توپی دنده ۳ و ۴ را جدا کنید .
توجه: بر روی توپی و کشویی دنده ۴ علامت گذاری کنید تا در زمان نصب مجدد دچار مشکل نشوید .

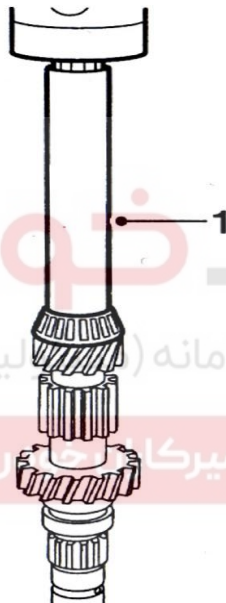
۵- دنده محرک دنده ۳ را جدا کنید.

۶- رولبرینگ مخروطی سمت جلوی شفت ورودی را با استفاده از ابزار مخصوص (۲۵۴۰۵۰۱) (از کیت ۲۵۴۰۱۰۰۲) جدا کنید .

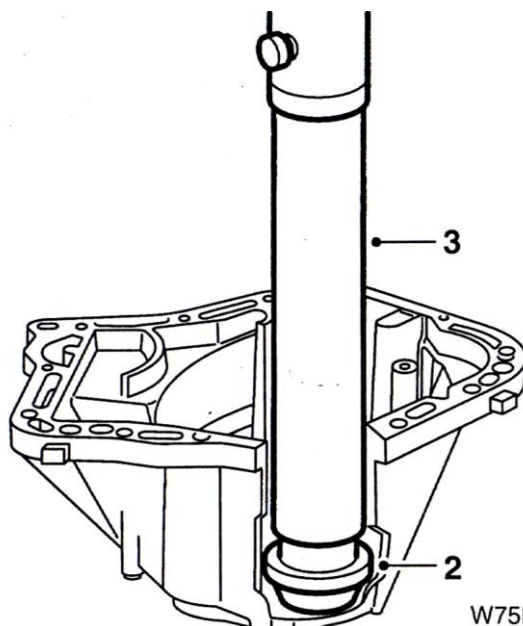
نصب کردن قطعات شفت ورودی

مهم :

- قطعات را هنگام نصب کردن روغنکاری کنید .
- به علامت های رسم شده مربوطه در هنگام جدا کردن توجه نمایید .
- موقعیت جدید تویی و کشویی را نسبت به علامت زده شده ، کنترل کنید .
- از رولبرینگ های نو و جدید بجای رولبرینگ های کار کرده استفاده کنید.
- همیشه مهره ها را با مهره های نو تعویض کنید .
- از کاربرد رولبرینگ های با سطوح خراشیده و معیوب خودداری کنید .
- ۱- رولبرینگ جلویی شفت ورودی را با استفاده از ابزار مخصوص ۲۵۴۱۲۰۰۶ (از کیت ۲۵۴۰۱۰۰۲) نصب کنید .

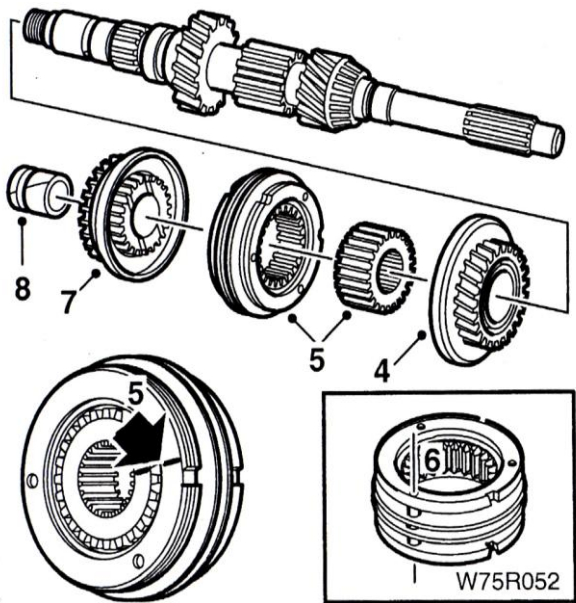


W75R050



W75R051

- ۲- کنس خارجی رولبرینگ سمت عقب شفت ورودی را با استفاده از ابزار مخصوص ۲۵۴۱۲۰۰۲ (از کیت ۲۵۴۰۱۰۰۲) و ۲۵۴۰۷۰۰۱ (از کیت ۲۵۴۰۱۰۰۲) در محل خود قرار دهید .
- ۳- کنس خارجی رولبرینگ را توسط پرس و ابزار مخصوص ۲۵۴۱۲۰۱۱ (از کیت ۲۵۴۰۱۰۰۲) در محل خود جا بزنید .



۴- دنده محرک دنده ۳ را جا بزینید .
احتیاط : وضعیت مکانی دنده های ۳ و ۴ را با یکدیگر
جابجا نکنید .

۵- کشویی و توپی را جا بزینید و به علامت های
ترسیم شده در هنگام پیاده کردن ، توجه نمایید .

۶- علامتهای ترسیم شده بر روی شیارهای کشویی را
با چرخنده دنده ۳ هم امتداد کنید .

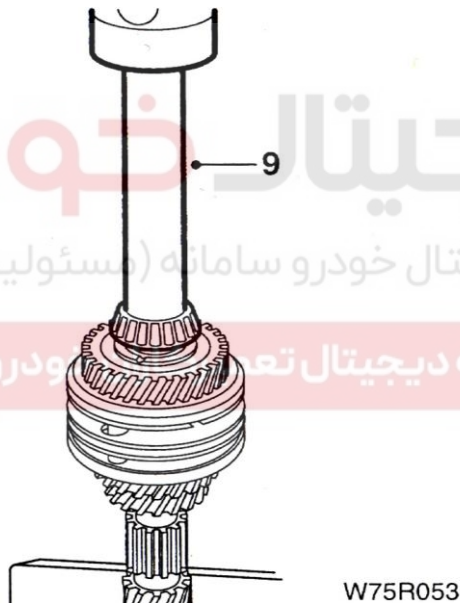
توجه : علامتها باید با کشویی هم جهت باشد .

۷- دنده محرکه دنده ۴ را نصب کنید .

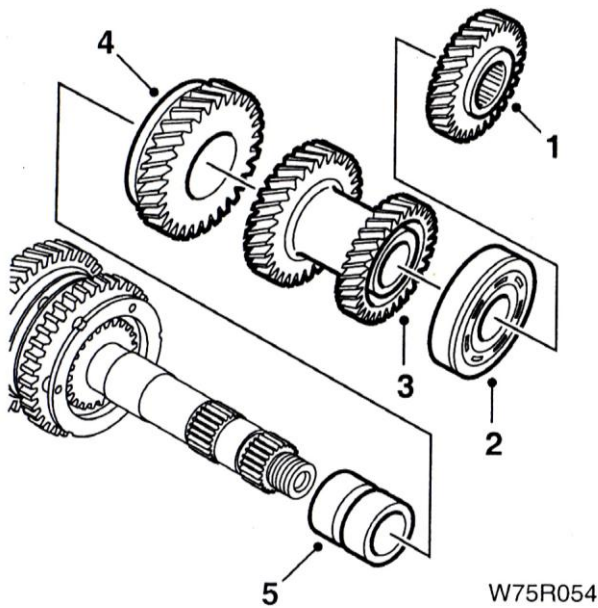
۸- بوش مغزی شیاردار چرخنده دنده ۴ را نصب کنید

۹- رولبرینگ مخروطی عقب شفت ورودی را توسط

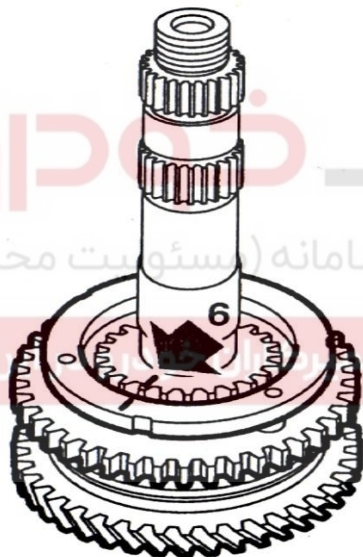
ابزار مخصوص ۲۵۴۱۲۰۰۶ (از کیت ۲۵۴۰۱۰۰۲)
جا بزینید .



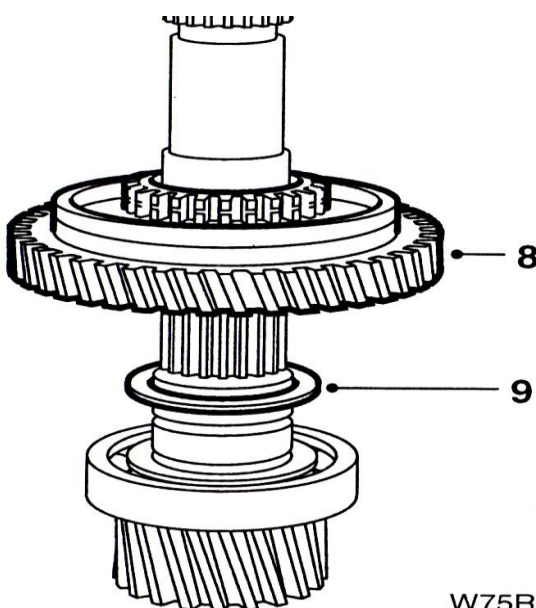
دیجیتال خودرو
شرکت دیجیتال خودرو سامانه (مسئولیت محدود)
اولین سامانه دیجیتال تعمیر خودرو در ایران



W75R054



W75R055



W75R056

باز کردن قطعات شفت خروجی جدا کردن

مهم: از رولبرینگ های جدید و نو بجای رولبرینگ های کار کرده استفاده کنید .

با استفاده از ابزار مخصوص :

۱- چرخ دنده متحرک دنده ۵ را خارج کنید .

۲- بلبرینگ را جدا کنید .

۳- دنده متحرک دنده ۴ و ۳ (دنده دوقلو) را جدا کنید .

۴- دنده متحرک دنده ۲ را جدا کنید .

۵- بوش مغزی شیاردار دنده ۲ را جدا کنید .

توجه: در صورت نیاز برای خارج نمودن دنده متحرک دنده ۵ و بوش می توان دنده متحرک دنده ۴ را خارج نمود .

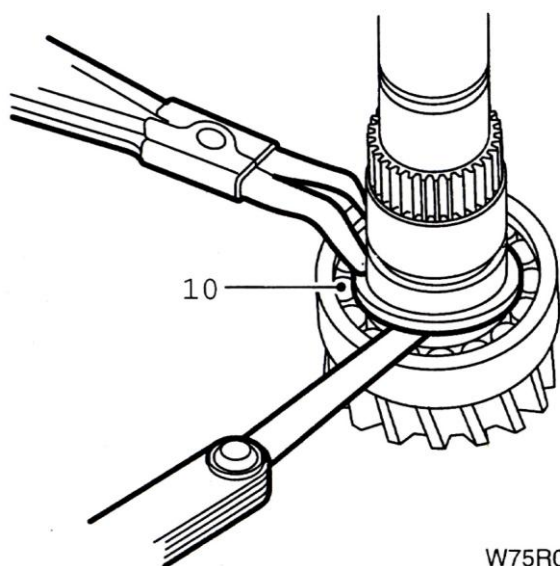
۶- وضعیت توپی را نسبت به کشویی علامت گذاری کنید .

۷- کشویی و توپی را جدا کنید .

۸- دنده متحرک دنده ۱ را جدا کنید .

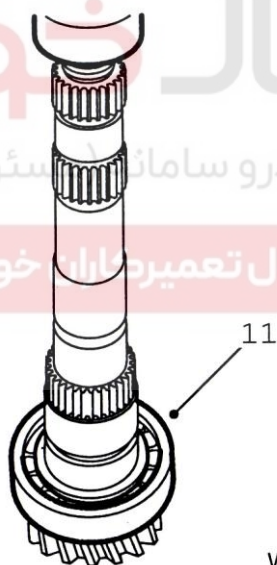
۹- بلبرینگ سوزنی کف گرد را بیرون آورید .

۱۰- واشر قفلی را با استفاده از خار بازکن و اهرم کردن تیغه فیلر خارج کنید .



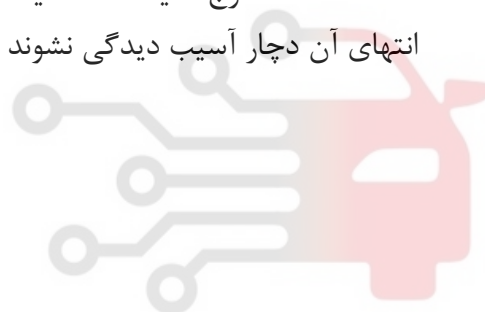
W75R057

۱۱- بلبرینگ را با استفاده از پرس و ابزار مخصوص ۲۵۴۰۵۰۰۱ خارج کنید دقت کنید که شفت و مهره انتهای آن دچار آسیب دیدگی نشوند .



W75R058

دیجیتال خودرو
شرکت دیجیتال خودرو سامانه (مسئولیت محدود)
اولین سامانه دیجیتال تعمیرات خودرو در ایران



نصب کردن قطعات شفت خروجی

مهم:

- قطعات را هنگام نصب کردن روغنکاری کنید .
- به علامت های ترسیم شده هنگام باز کردن توجه نمایید .
- وضعیت سطوح شفت در محل یاتاقانها را از نظر ساییدگی یا خراشیدگی بررسی نمایید . اگر آسیب دیدگی مشاهده شد آنگاه شفت را تعویض نمایید .
- از رولبرینگهای جدید و نو بجای رولبرینگهای کار کرده استفاده کنید .



W75R059

- ۱- با استفاده از ابزار مخصوص و پرس ۲۵۴۱۲۰۱۱ (از کیت ۲۵۴۰۱۰۰۲) بلبرینگ را طوری که شیار آن رو به بالا باشد جا بزنید .

- ۲- واشر فنری قفلی بلبرینگ را در محل خود قرار دهید .

- ۳- بلبرینگ سوزنی کف گرد را در محل خود قرار دهید .

- ۴- دنده متحرک دنده ۱ را نصب کنید .

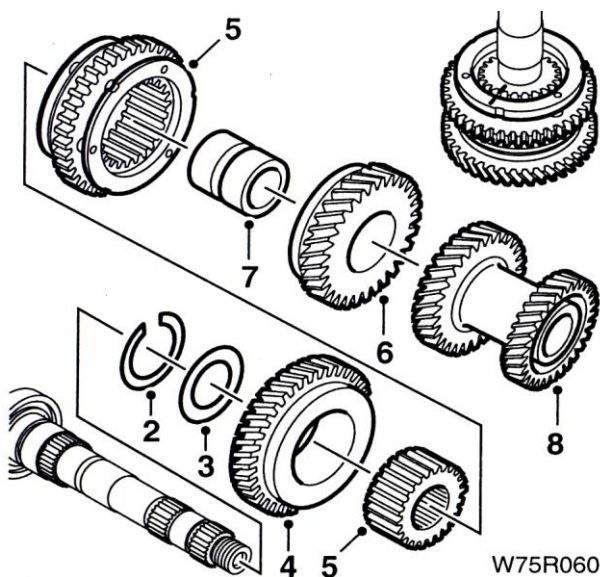
- ۵- کشویی دنده ۱ و ۲ و تویی آن را نصب کنید .

توجه: به علامتهایی که در هنگام باز نمودن گذاشته اید توجه کنید و همچنین مچ دندانه های دنده کشویی به سمت دنده یک باشد .

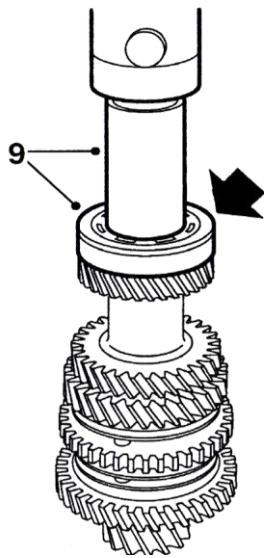
- ۶- دنده متحرک دنده ۲ را نصب کنید .

- ۷- بوش مغزی شیاردار را نصب کنید .

- ۸- دنده متحرک یکپارچه (دوقلو) دنده های ۳ و ۴ را نصب کنید .

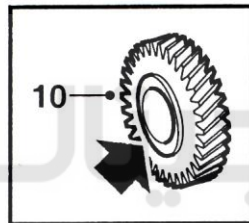


W75R060



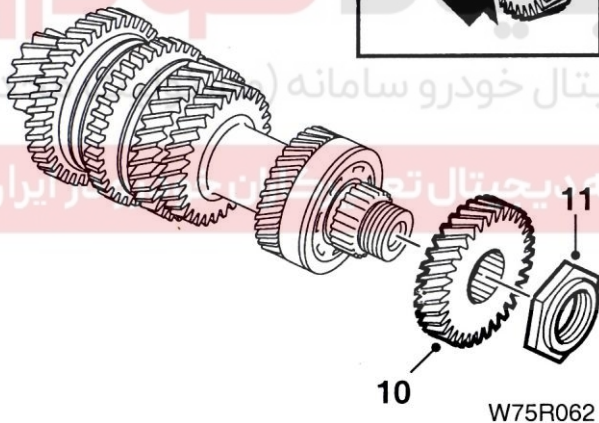
W75R061

۹- بلبرینگ را به نحوی که شیار جای خار رینگی آن رو به بالا باشد (به فلش توجه کنید) توسط پرس و ابزار مخصوص ۲۵۴۱۲۰۰۶ (از کیت ۲۵۴۰۱۰۰۲) جا بزنید .



10

۱۰- چرخنده متحرک دنده ۵ را بطوری که لبه برآمده آن به سمت بلبرینگ باشد (به فلش توجه کنید) جا بزنید .



W75R062

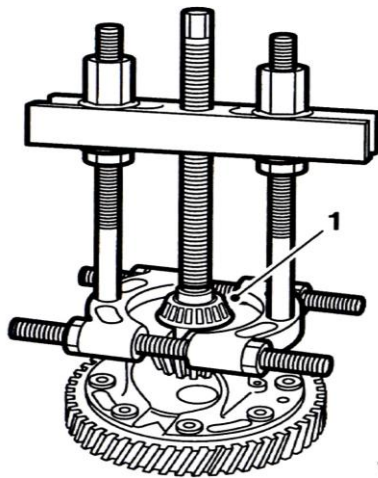
۱۱- مهره نو را ببندید و بطور موقت محکم کنید .

باز کردن قطعات دیفرانسیل

پیاپیاده کردن

مهم: از رولبرینگ نو و جدید بجای رولبرینگهای قدیمی استفاده کنید.

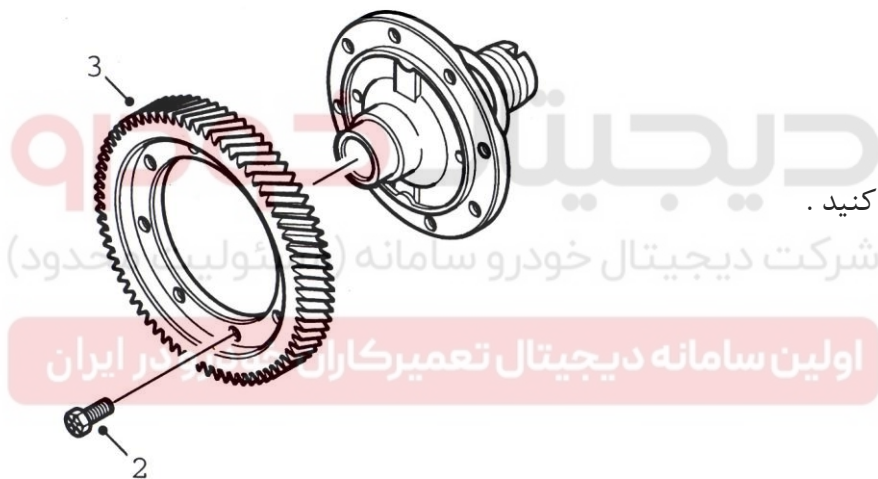
۱- رولبرینگها را با استفاده از ابزار مخصوص ۲۵۴۱۲۰۰۴ (از کیت ۲۵۴۰۱۰۰۲) و ۲۵۴۰۵۰۰۱ جدا کنید.



W75R063

۲- هشت پیچ کرانویل را باز کنید.

۳- کرانویل را از پوسته دیفرانسیل جدا کنید.



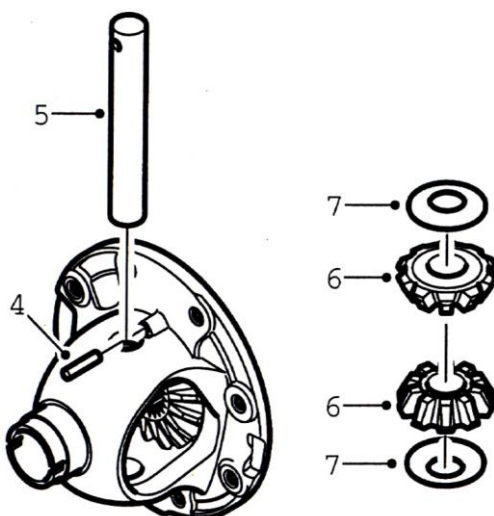
W75R064

۴- پین مهارکننده میل دیشلی را خارج کنید.

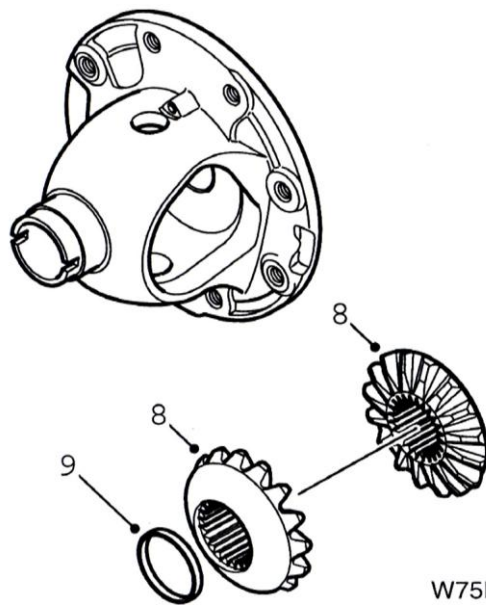
۵- میل دیشلی را بیرون آورید.

۶- چرخنده هرزگردها را خارج کنید.

۷- واشر بشقابی پشت دنده هرزگردها را با چرخاندن و فشار دادن خارج کنید.



W75R065



W75R066

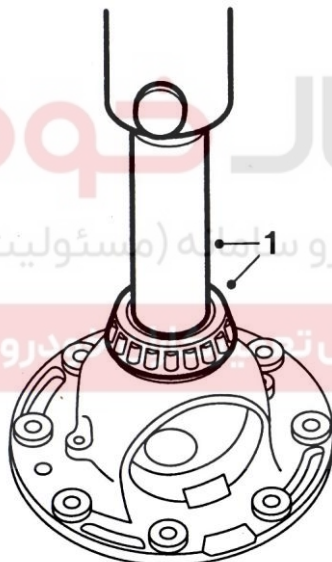
- ۸- چرخدنده های سر پلوس را خارج کنید .
 ۹- بوش پلاستیکی چرخدنده سرپلوس را خارج کنید

نصب کردن قطعات دیفرانسیل

مهم :

- قطعات را هنگام نصب روغنکاری کنید .

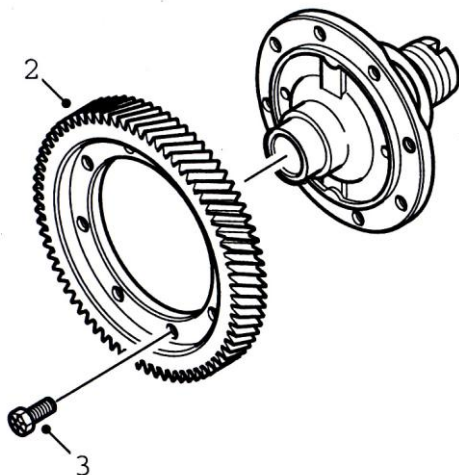
- وضعیت سطوح نشیمن شفت در محل رولبرینگها را از نظر آسیب دیدگی و خراشیدگی واریسی کنید . اگر آسیب دیدگی مشاهده شد آنگاه شفت را تعویض کنید



W75R067

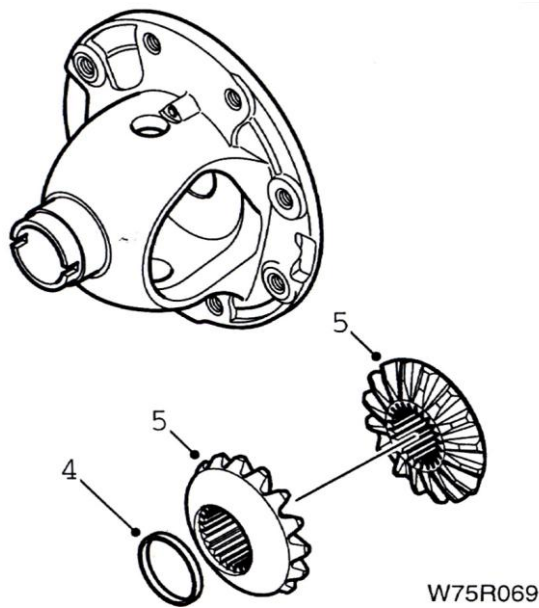
- رولبرینگهای خارج شده با رولبرینگهای جدید جایگزین شوند .

- ۱- با استفاده از ابزار مخصوص ۲۵۴۱۲۰۰۴ (از کیت ۲۵۴۰۱۰۰۲) رولبرینگها را جا بزنید .

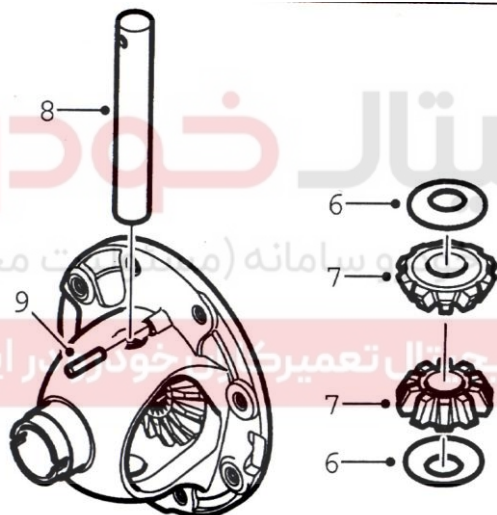


W75R068

- ۲- کرانویل را به حالتی که طرف پخدار دنده ها به سمت هوزینگ باشد ، بر روی هوزینگ نصب کنید .
 ۳- پیچ های کرانویل را بطور ضربدری به مقدار ۶۵ نیوتن متر محکم کنید .



- ۴- بوش کائوچویی چرخنده سرپلوس را در هوزینگ با استفاده از گریس ثابت کنید .
 ۵- چرخنده های سرپلوس را در محل خود قرار دهید .



- ۶- واشر بشقابی را در پشت چرخنده هرزگردها قرار دهید .
 ۷- چرخنده هرزگردها را در محل خود قرار دهید .
 ۸- میل دیشلی دیفرانسیل را از بین چرخنده هرزگردها و هوزینگ عبور دهید .
 ۹- میل دیشلی را توسط پین نگهدارنده در محل خود بر روی هوزینگ ثابت کنید .

تعویض کاسه نمد پلوس سمت راست

خارج نمودن کاسه نمد پلوس سمت راست

(پلوس دو تکه)

ابزار مخصوص

۱- سیبک کش (خارج کننده سیبک از طبق)

۲۴۷۰۴۰۰۱

۲- جازن کاسه نمد پلوس سمت راست

۲۵۴۱۲۰۱۱ (از کیت ۲۵۴۰۱۰۰۲)

۱- خودرو را توسط جک بلند کنید و چرخ سمت راست را باز کنید .

۲- سینی زیر موتور را باز کنید (به صفحه ۶۱ مراجعه نمایید) .

۳- روغن جعبه دنده را تخلیه کنید (به صفحه ۷۳ مراجعه نمایید) .

۴- با استفاده از ابزار مخصوص سیبک کش ۲۴۷۰۴۰۰۱ سیبک زیر کمک چرخ سمت راست را از طبق خارج کنید .

۵- مهره های پیچ های نگهدارنده بلبرینگ پلوس سمت راست را شل کنید .

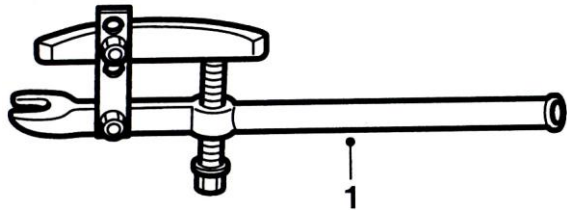
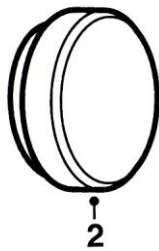
۶- پیچ های چکمه ای (نگهدارنده بلبرینگ پلوس سمت راست) را ۹۰ درجه بچرخانید تا بلبرینگ آزاد شود . پیچ اتصال میله عمودی میل موج گیر را از طبق جدا کنید .

۷- تویی چرخ را با دست بیرون بکشید و پلوس را از دیفرانسیل خارج کنید .

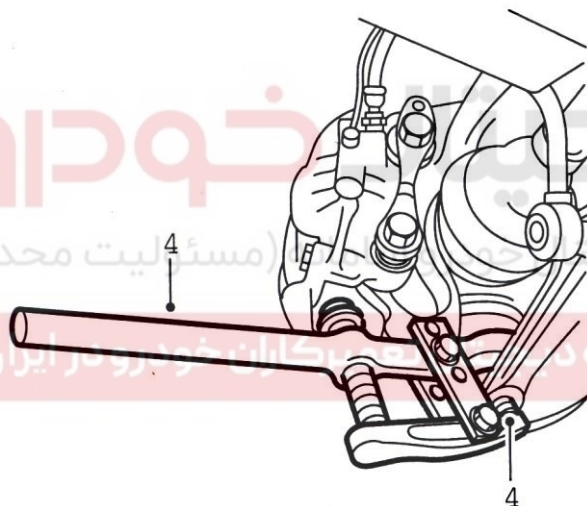
۸- آب بندی گرد و غبار را از انتهای داخلی شفت بیرون بکشید .

توجه : جهت نصب مجدد موارد زیر را رعایت کنید .

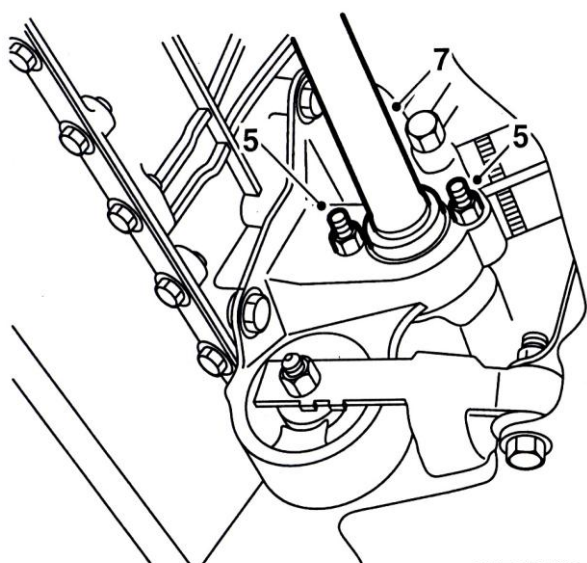
۹- پلوس را در یک محل ثابت بگذارید تا دچار آسیب دیدگی نشود .



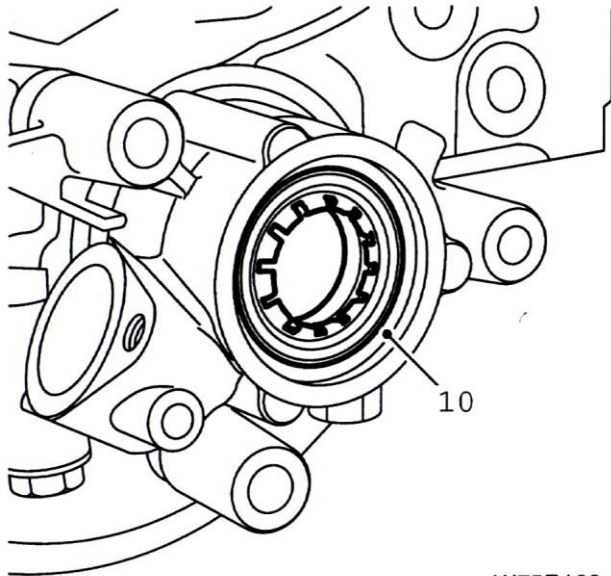
W75R106



W75R107

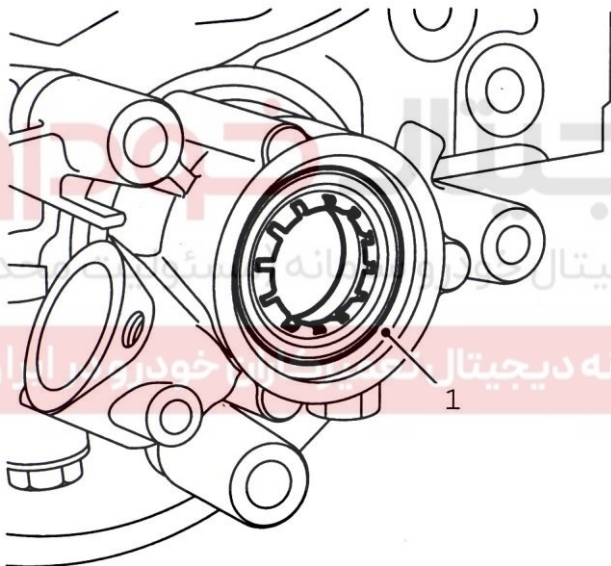


W75R108



۱۰- کاسه نمد پلوس را از محل خود بر روی دیفرانسیل خارج کنید .

W75R109



نصب مجدد قطعات

قبل از نصب کردن

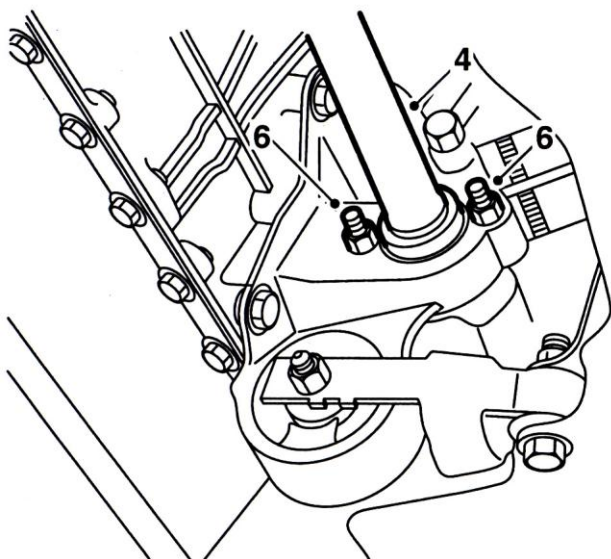
تمام محدوده اطراف کاسه نمد و شیارهای پلوس را تمیز کنید .

به لبه خارجی کاسه نمد و شیارهای پلوس گریس بمالید.

۱- با استفاده از جازن کاسه نمد ۲۵۴۱۲۰۱۰ یک کاسه نمد جدید در محل مربوطه جا بزنید .

۲- گردگیر کاسه نمد را در محل خود قرار دهید .

W75R110



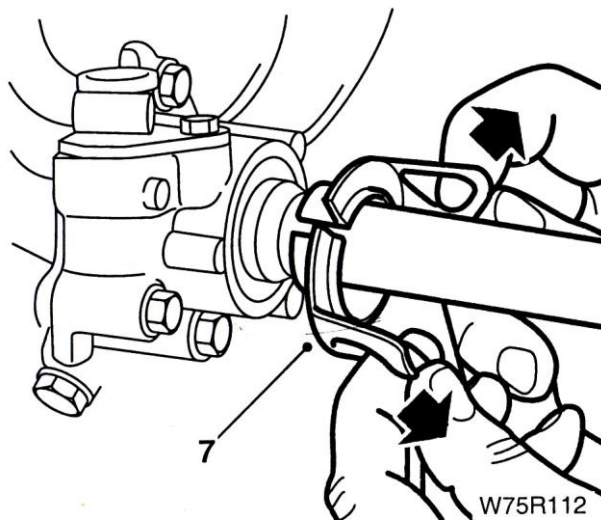
۳- پلوس را در درون دیفرانسیل جا بزنید .

۴- بلبرینگ میانی پلوس را در محل خود بر روی پوسته گیربکس قرار دهید .

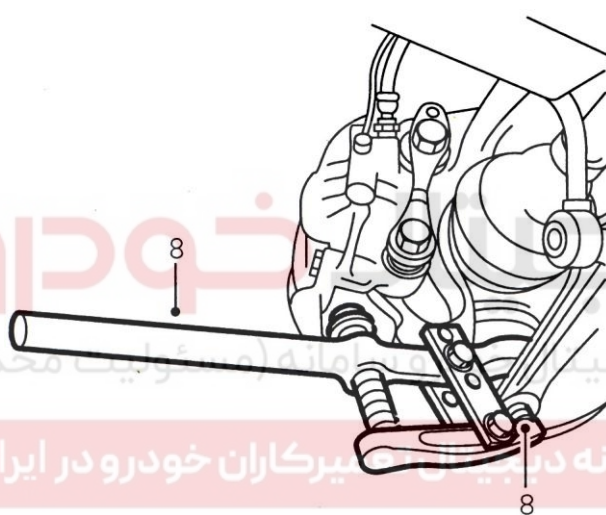
۵- پیچ های چکمه ای را ۹۰ درجه بچرخانید تا بلبرینگ را در محل خود ثابت نگه دارد .

۶- مهره های پیچ های چکمه ای را به میزان ۲۰ نیوتن متر محکم کنید .

W75R111



۷- سپر محافظ آب بندی روغن را پیاده کنید .



۸- سیبک زیر کمک را در محل خود بر روی طبق قرار دهید و پیچ آن را با مقدار ۲۵۰ نیوتن متر محکم کنید .

۹- سینی زیر موتور را نصب کنید

۱۰- خودرو را پایین آورید و چرخ سمت راست جلو را ببندید و با گشتاوری برابر با ۸۵ نیوتن متر محکم کنید .

۱۱- جعبه دنده را با مقدار مناسب روغن پر کنید .

W75R113



تعویض کاسه نمد پلوس سمت چپ

باز کردن

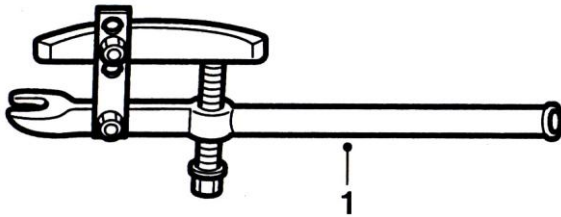
ابزار مخصوص

۱- سیبک کش (خارج کننده سیبک از طبق)

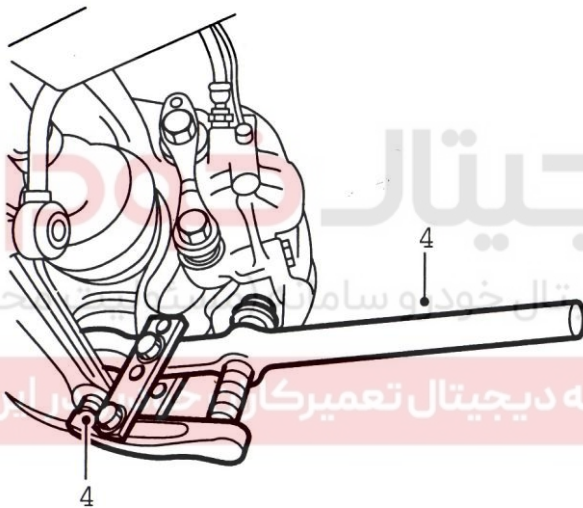
۲۴۷۰۴۰۰۱

۲- جا زن کاسه نمد سمت چپ

۲۵۴۱۲۰۱۰ (از کیت ۲۵۴۰۱۰۰۲)



W75R193



۱- خودرو را توسط جک بالا ببرید و چرخ سمت چپ

جلو را درآورید .

۲- سینی زیر موتور را باز کنید (به صفحه ۱۶ مراجعه

نمایید) .

۳- روغن جعبه دنده را تخلیه کنید (به صفحه ۷۳

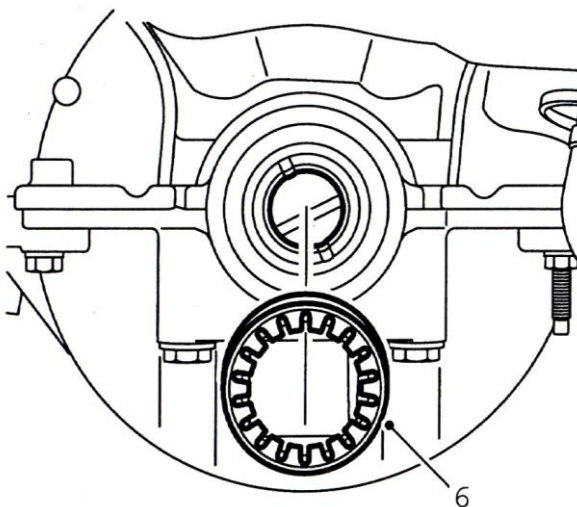
مراجعه کنید) .

۴- سیبک را توسط ابزار سیبک کش از طبق جدا

کنید . اتصال میله عمودی میل تعادل از طبق را باز

کنید .

W75R114



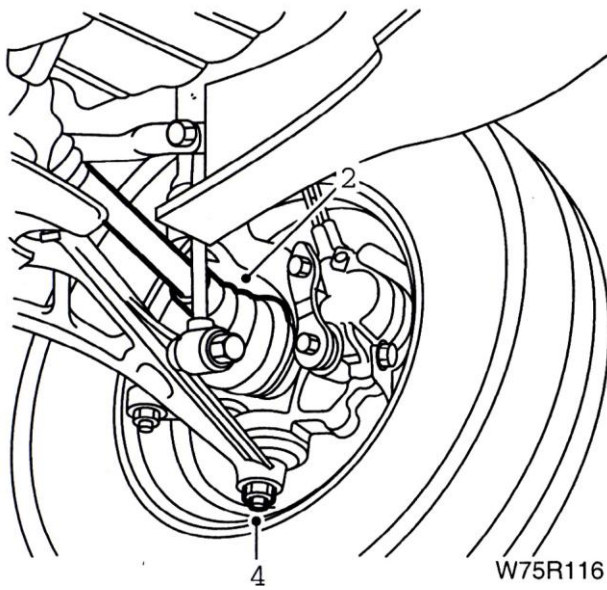
W75R115

۵- تویی چرخ را به سمت بیرون بکشید و پلوس را از

درون دیفرانسیل خارج کنید و آن را در مکانی ثابت

قرار دهید تا آسیب دیدگی پیدا نکند .

۶- کاسه نمد را از محل خود خارج کنید .



نصب کردن

قبل از دوباره نصب کردن

- تمام محدوده اطراف کاسه نمد و شیارهای سرپلوس را تمیز کنید .

- لبه های بیرونی کاسه نمد و شیارهای سرپلوس را گریسکاری کنید .

۱- با استفاده از ابزار مخصوص کاسه نمد جازن کاسه نمد را جا بزنید .

۲- پلوس را به آرامی درون دیفرانسیل جا بزنید.

۳- گردگیر کاسه نمد را جا بزنید .

۴- طبق را به سیبک متصل کنید و مهره سیبک را به میزان ۲۵۰ نیوتن متر محکم کنید . اتصال میله عمودی تعادل به طبق را محکم کنید .

۵- سینی زیر موتور را نصب کنید

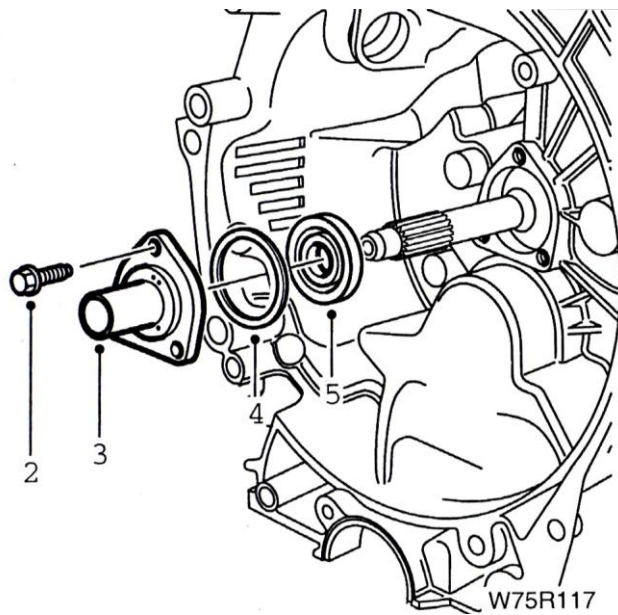
۶- خودرو را پایین آورید و چرخ سمت چپ جلو را نصب کنید و با گشتاوری برابر با ۸۵ نیوتن متر محکم کنید .

۷- جعبه دنده را پر کنید .

دیجیتال خودرو

دیجیتال خودرو سامانه (مسئولیت محدود)

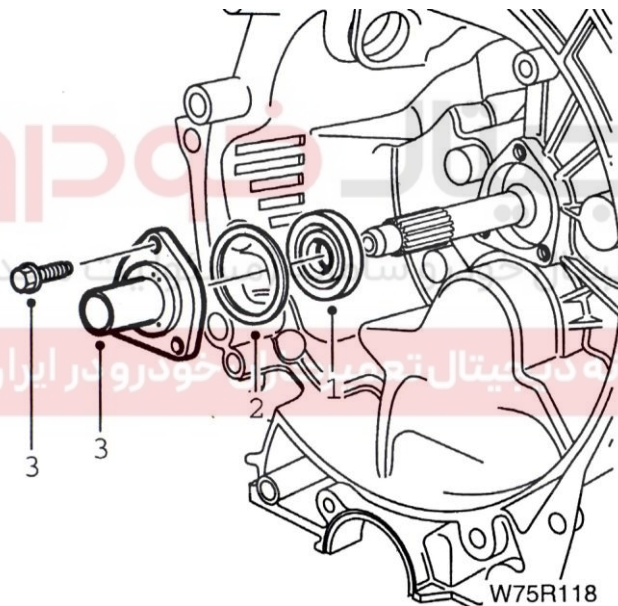
اولین سامانه دیجیتال تعمیرکاران خودرو در ایران



تعویض کاسه نمد شفت ورودی کلاچ

پیااده کردن

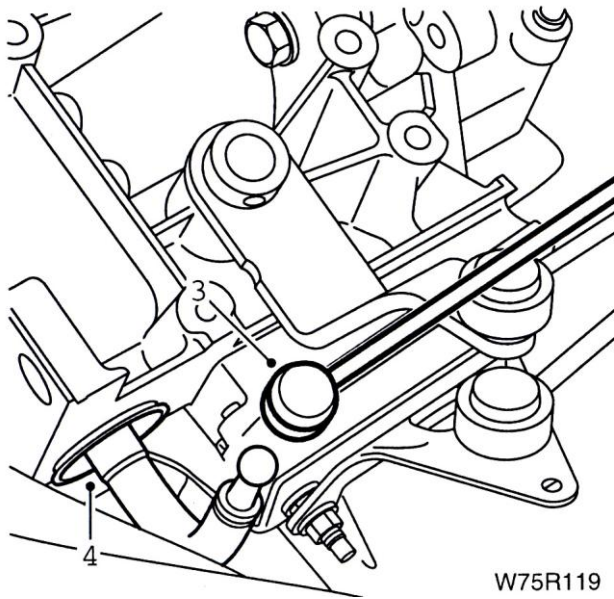
- ۱- جعبه دنده را از موتور جدا کنید
- ۲- پیچ های قیفی پشت دو شاخه کلاچ را باز کنید .
- ۳- قیفی را جدا کنید .
- ۴- واشر فاصله انداز پشت قیفی را بردارید .
- ۵- کاسه نمد را باز کنید .



نصب کردن

قبل از نصب کردن

- تمام قطعه های مربوطه را تمیز کنید و از نظر سایندهایی بررسی کنید .
 - قطعات ساینده شده را باید تعویض کنید .
 - شیارهای شفت ورودی را گریسکاری کنید .
- ۱- کاسه نمد را روغنکاری کنید و با استفاده از ابزار مخصوص ۲۵۴۱۲۰۰۹ (از کیت ۲۵۴۰۱۰۰۲) روی شفت ورودی قرار دهید.
 - ۲- واشر فاصله انداز را در محل خود قرار دهید .
 - ۳- قیفی پشت دو شاخه کلاچ را بر روی شفت ورودی نصب کنید و پیچ های آن را به مقدار ۱۲/۵ نیوتن متر محکم کنید .
 - ۴- جعبه دنده را سوار کنید



تعویض کاسه نمد اهرم انتخاب کننده دنده

پیاده کردن

- ۱- خودرو را در بالا بر ساکن کرده و چرخ سمت چپ جلو را پیاده کنید .
- ۲- خودرو را بالا برده و پوشش کمانی چرخ سمت چپ را پیاده کنید (به جعبه دنده مراجعه کنید) .
- ۳- میله اتصال را از شفت انتخاب کننده جعبه دنده پیاده کنید .
- ۴- آب بندی شفت انتخاب شده را از محفظه جعبه دنده پیاده کنید .

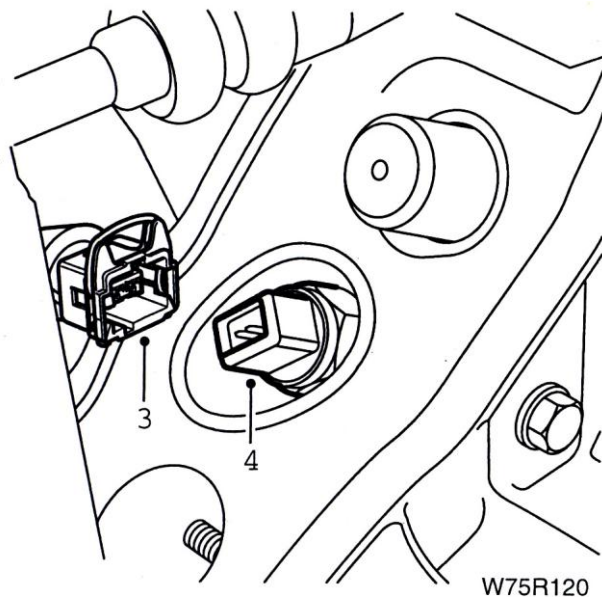
دیجیتال خودرو

سوار کردن
قبل از دوباره سوار کردن
تمام قطعات مربوطه را تمیز کرده و از نظر ساییدگی یجیتال خودرو سامانه (مسئولیت محدود)
واریسی نمایید .

اولین سامانه دیجیتال تعمیرکاران خودرو در ایران .
قطعات ساییده شده باید تعویض شوند .

لبه خارجی آب بندی را گریسکاری کنید .

- ۱- مراحل سوار کردن عکس مراحل عملیات پیاده کردن است .



کلید چراغ دنده عقب

پیاده کردن

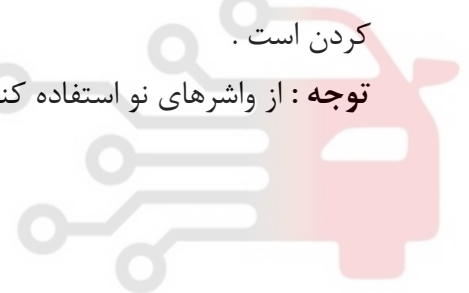
- ۱- اتصال باطری را جدا کرده و باطری را پیاده کنید
- ۲- سینی باطری را پیاده کنید
- ۳- کانکتور کلید چراغ دنده عقب را جدا کنید .
- ۴- کلید چراغ دنده عقب و واشر را از محفظه جعبه دنده پیاده کنید .

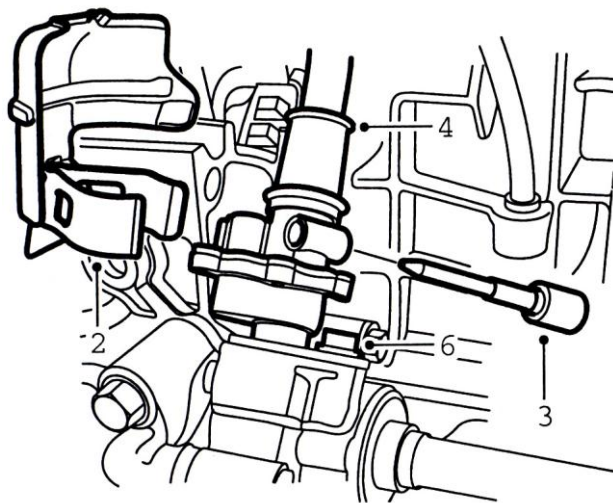
سوار کردن

- ۱- مراحل سوار کردن عکس مراحل عملیات پیاده کردن است .
- توجه :** از واشرهای نو استفاده کنید .

دیجیتال خودرو
شرکت دیجیتال خودرو سامانه (مسئولیت محدود)

اولین سامانه دیجیتال تعمیرکاران خودرو در ایران



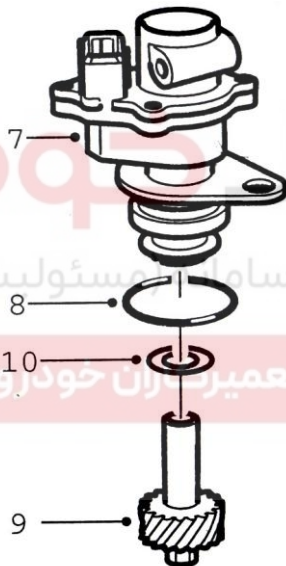


W75R121

باز کردن چرخ دنده کیلومتر شمار

پیاده کردن

- ۱- خودرو را بر روی بالابر ساکن کرده و خودرو را بالا ببرید.
- ۲- سپر حرارتی را پیاده کنید.
- ۳- پین نگهدارنده را پیاده کنید.
- ۴- کابل محرکه را پیاده کنید.
- ۵- اتصال را جدا پیاده کنید.
- ۶- پیچ و واشر را پیاده کنید.



W75R122

- ۷- محرکه سرعت سنچ را پیاده کنید.
- ۸- واشر O شکل را پیاده کنید.
- ۹- پینیون را پیاده کنید.
- ۱۰- کاسه نمد را جدا کنید.

توجه: اگر پینیون خیلی آسیب دیده است آنگاه محرکه پینیون در محفظه جعبه دنده را واریسی کنید.

- ۱۱- شفت محرکه سمت راست را پیاده کنید.
- ۱۲- سه پیچ اتصال پوشش محرکه به جعبه دنده را پیاده کنید.

۱۳- پوشش محرکه را پیاده کنید.

۱۴- واشر O شکل را پیاده کنید.

۱۵- پینیون محرکه و واشر تنظیم را پیاده کنید.

سوار کردن

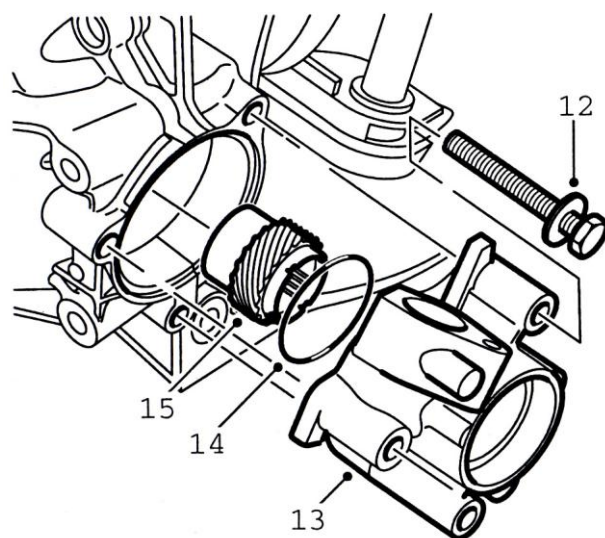
قبل از دوباره سوار کردن

- تمام قطعات مربوطه را تمیز کرده و از نظر ساییدگی واریسی نمایید.

- قطعات ساییده شده باید تعویض شوند.

- لبه های خارجی آب بندی نو را گریسکاری کنید.

- واشر O شکل نو سوار کنید.



W75R123

تخلیه و پر کردن روغن

تخلیه کردن

این عملیات را زمانی می توان بهتر انجام داد که دمای روغن جعبه دنده به اندازه دمای موتور روشن باشد .

اخطار: روغن جعبه دنده در هنگامی که موتور روشن است . بسیار داغ است بنابراین موارد احتیاطی لازم برای جلوگیری از سوختگی باید رعایت گردد .

۱- خودرو را بالا ببرید .

۲- زیرسینی موتور را پیاده کنید

۳- گل پخش کن (Mudguard) چرخ سمت چپ را پیاده کنید (به صفحه ۱۷ مراجعه نمایید) .

۴- محدوده را تمیز کرده و دریچه پر کردن / اندازه کردن روغن و واشر را باز کنید .

۵- دریچه تخلیه روغن را باز کرده و بگذارید روغن کاملاً در ظرف مناسب تخلیه گردد .

۶- دریچه و شیرهای محفظه جعبه دنده را خوب تمیز کنید .

پر کردن

با مقدار دقیق روغن مشخص شده جعبه دنده را پر کنید.

۱- از طریق سوراخ دریچه در محفظه روغن جعبه دنده را پر کنید . اگر مقدار صحیح روغن اضافه شد و مقدار زیادی در زمان واریسی به بیرون ریخت آنگاه دریچه روغن را بسته و خودرو را برای مسافت کوتاهی برانید تا روغن در تمام جعبه دنده توزیع شود .

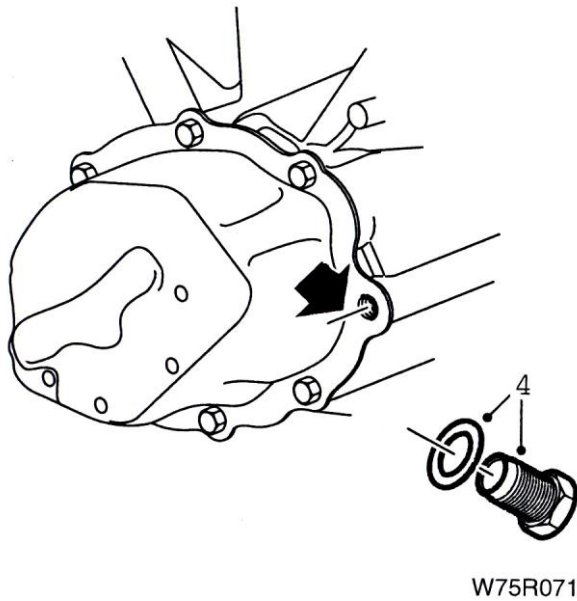
۲- مقدار روغن را واریسی کرده و در صورت لزوم اضافه نمایید .

۳- واشر نو سوار کرده و دریچه را با نیروی گشتاور آچار ترک برابر با ۳۰ نیوتن متر محکم کنید .

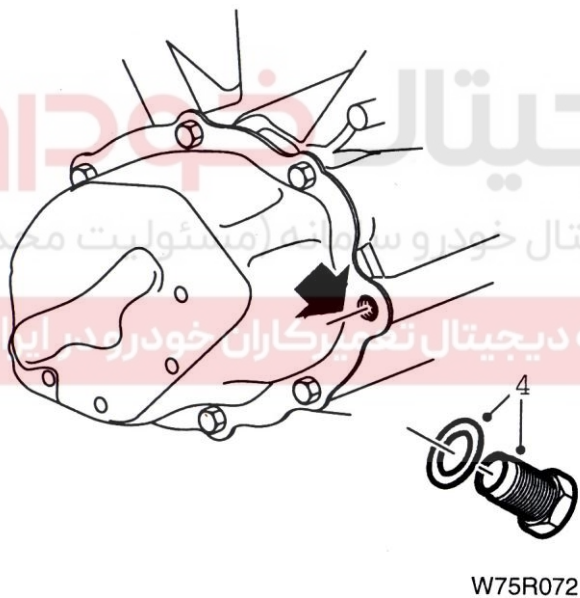
۴- پوشش کمانی پایینی چرخ سمت چپ را سوار کنید .

۵- زیرسینی موتور را سوار کنید .

۶- سینی زیر موتور را نصب کنید .



W75R071



W75R072

کلاچ

دیجیتال خودرو

شرکت دیجیتال خودرو سامانه (مسئولیت محدود)

اولین سامانه دیجیتال تعمیرکاران خودرو در ایران

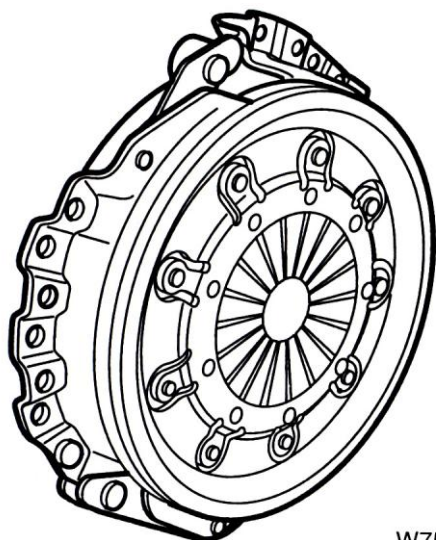


اطلاعات فنی

صفحه کلاچ

نوع : دیافراگمی فنری

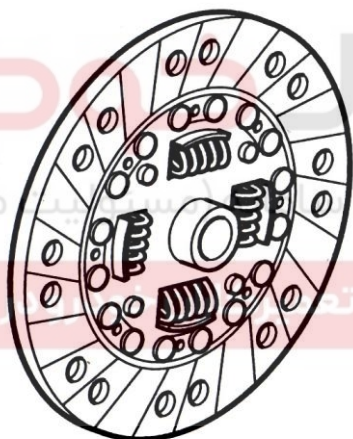
قطر : ۲۰۰ میلیمتر



W75S003

دیسک

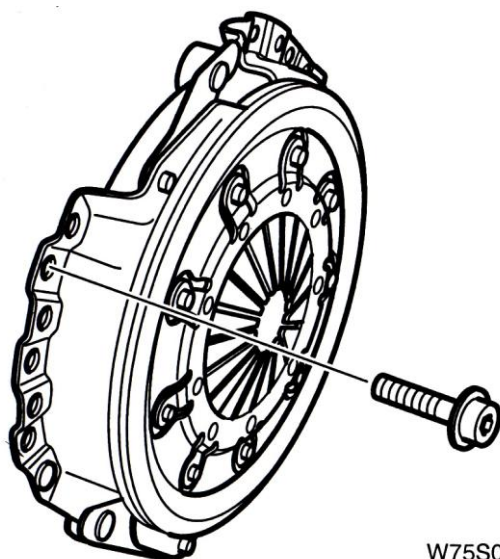
نوع : صفحه خشک یک تکه با فنر دیافراگمی



W75S004

مقدار گشتاور سفت کردن پیچها

پیچ های نگهدارنده صفحه کلاچ : ۲۵ نیوتن متر

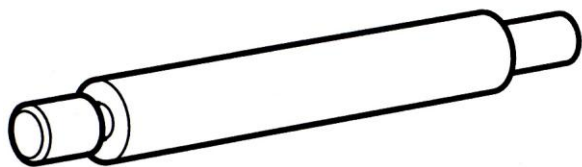


W75S005

ابزار مخصوص

شفت مصنوعی کلاچ

شماره فنی : ۲۵۵۰۲۰۰۱



25502001

دیجیتال خودرو

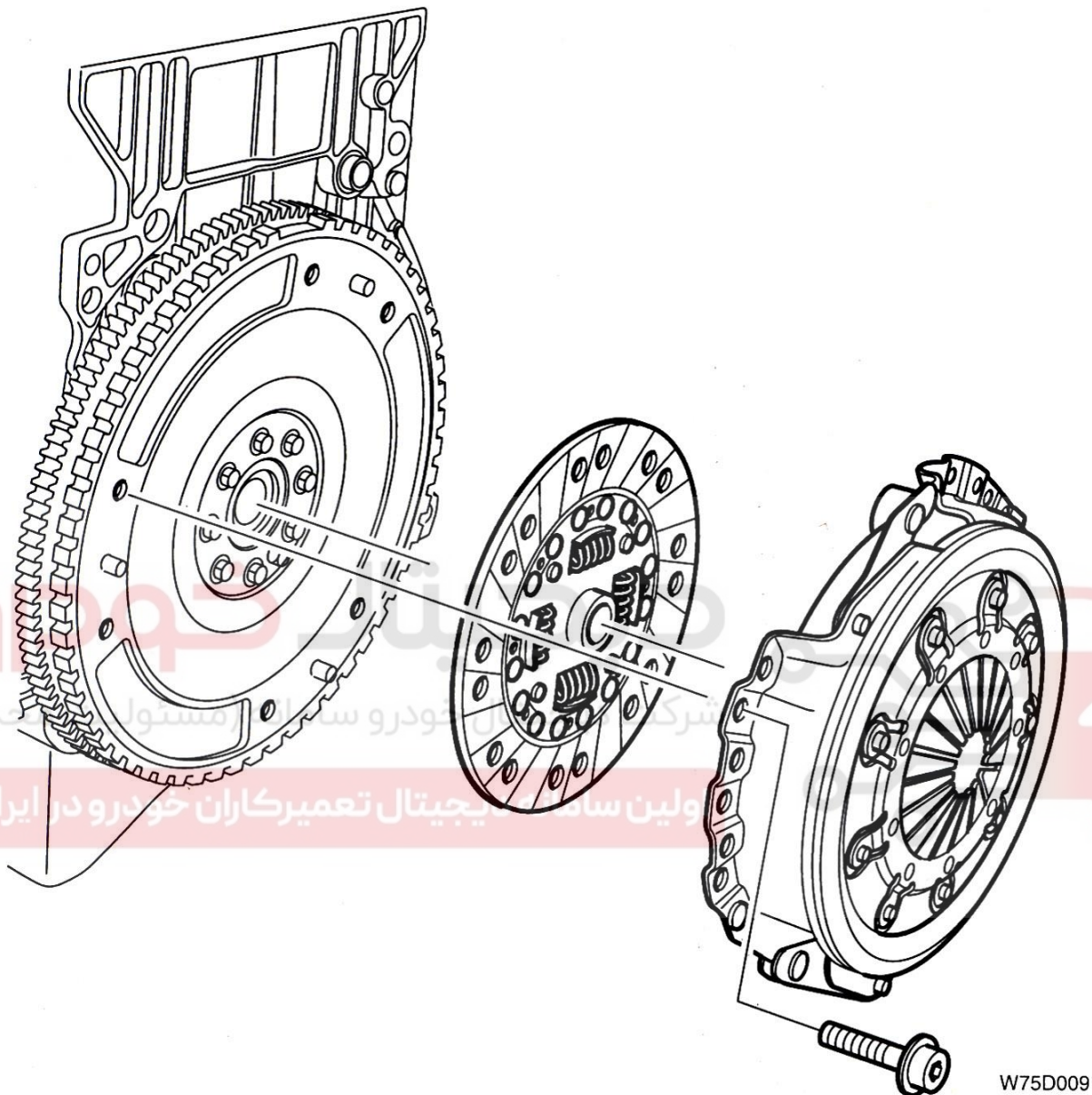
شرکت دیجیتال خودرو سامانه (مسئولیت محدود)

اولین سامانه دیجیتال تعمیرکاران خودرو در ایران



مشخصات فنی

نمای کلی سیستم



W75D009

نیرو توسط کلاچ از موتور به جعبه دنده انتقال می یابد. این کلاچ شامل یک دیسک و یک صفحه کلاچ از نو دیافراگمی فنی است. مکانیزم آزادسازی مکانیکی است و توسط کابل هدایت می شود. نیرو از فلاپویل در موتور به شفت ورودی در جعبه دنده از طریق دیسک منتقل می شود. این نیرو بوسیله صفحه کلاچ که به فلاپویل پیچ شده است منتقل می شود که سطح اصطکاکی و تماس صفحه حرکتی با فلاپویل را تحت نیرو قرار می دهد.

فنر دیافراگم بر روی صفحه بوسیله اتصال خارخور به شفت ورودی متصل است . وقتی که محور آزاد سازی بر روی انگشتی های دیافراگم فشار می آورد ، این انگشتی ها مانند اهرم عمل کرده و نیروی گیره ای صفحه فشار از صفحه حرکتی و فلاپیویل را آزاد می کنند . این عمل درگیری موتور با جعبه دنده را آزاد می کند .

دیجیتال خودرو

شرکت دیجیتال خودرو سامانه (مسئولیت محدود)

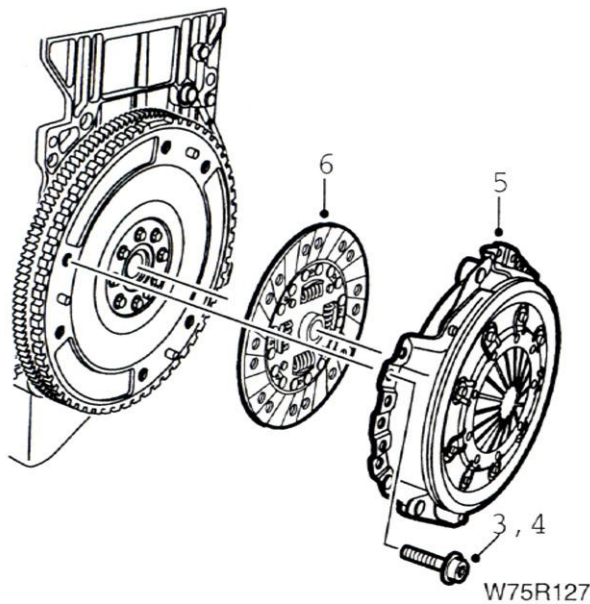
اولین سامانه دیجیتال تعمیرکاران خودرو در ایران



تنظیم و تعویض

پیاده کردن کلی کلاچ

پیاده کردن



۱- جعبه دنده را پیاده کنید (به صفحه ۱۵ مراجعه نمایید)

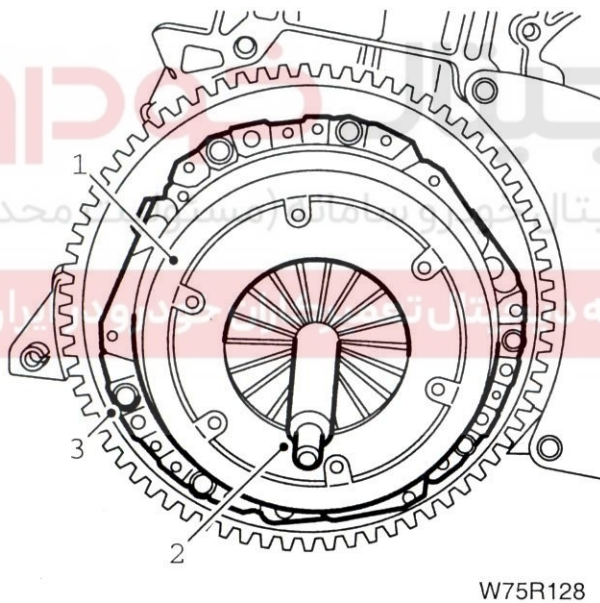
۲- محل نصب دیسک به فلاپویل را علامت گذاری کنید.

۳- پیچ های دیسک را به ترتیب شلک کنید تا فشار فنر آزاد شود.

۴- پیچ های دیسک را باز کنید.

۵- دیسک را از خارهای اتصال جدا کنید.

۶- صفحه کلاچ را باز کنید.



نصب مجدد

ابتدا تمام قطعات مربوطه را تمیز کرده و از نظر ساییدگی بررسی کنید.

قطعات ساییده شده را تعویض کنید.

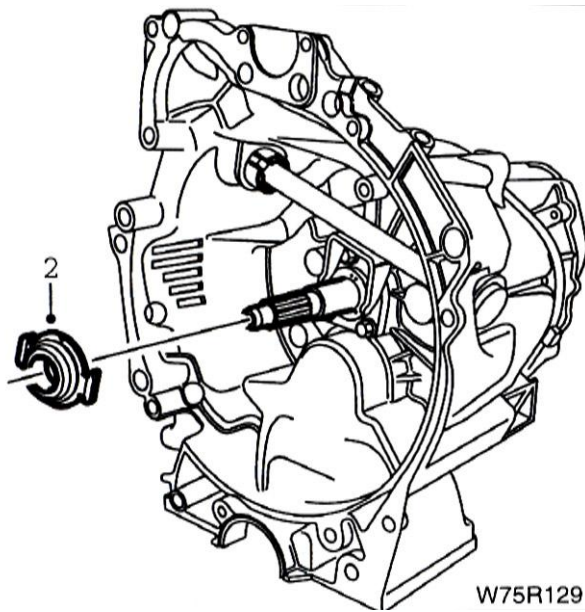
۱- دیسک و صفحه کلاچ را بر روی فلاپویل در محل علامت گذاری شده نصب کنید.

۲- با استفاده از شفت کلاچ مصنوعی ۲۵۵۰۲۰۰۱ صفحه کلاچ را با دیسک و فلاپویل ، هم مرکز کنید.

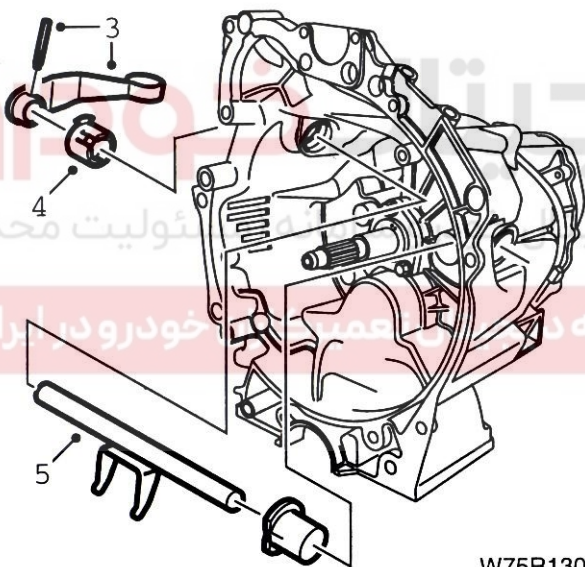
۳- پیچ های دیسک را به ترتیب به مقدار ۲۵ نانومتر محکم کنید.

۴- بلبرینگ انتهایی میل لنگ و شفت ورودی گیربکس را گریس بمالید.

۵- جعبه دنده را نصب کنید . (به صفحه ۲۰ مراجعه کنید)



W75R129



W75R130

مکانیزم کلاچ

پیااده کردن

۱- جعبه دنده را پیااده کنید. (به صفحه ۱۵ مراجعه کنید)

۲- بلبرینگ کلاچ را از دو شاخ کلاچ، آزاد کنید و از روی شفت ورودی گیربکس، خارج کنید.

۳- با استفاده از ابزار مخصوص چکش لغزان ۲۵۴۱۰۰۱ و رابط ۲۵۴۱۲۰۰۸ خارج کنید و آن را از شفت دو شاخ کلاچ جدا کنید.

۴- واشرهای نگهدارنده را فشار داده و بوش بالایی شفت دو شاخ کلاچ را آزاد کنید.

۵- شفت دو شاخه کلاچ را از بوش پایینی آزاد نموده و از داخل گلدانی کلاچ خارج کنید.

۶- واشرهای نگهدارنده را فشار داده و بوش پایینی شفت دو شاخ کلاچ را از گلدانی کلاچ خارج کنید.

سوار کردن

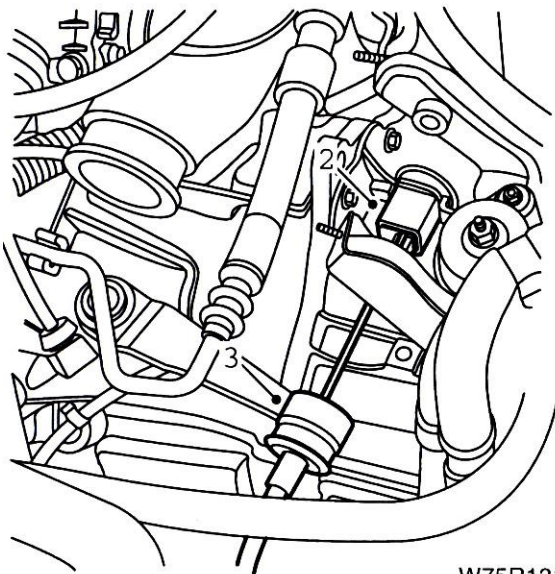
قبل از سوار کردن

- تمام قطعات مربوطه را تمیز کنید و از نظر ساییدگی بررسی نمایید.

- قطعات ساییده شده باید تعویض شوند.

۱- مراحل سوار کردن عکس مراحل پیااده کردن است.

توجه: همواره از بوش و پین جدید استفاده کنید.

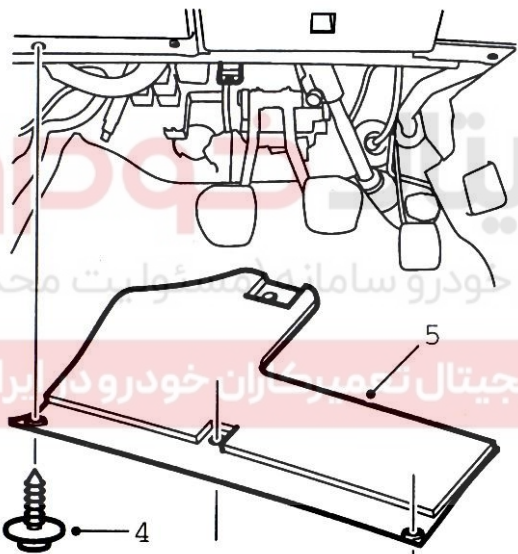


W75R131

کابل کلاچ

پیاده کردن

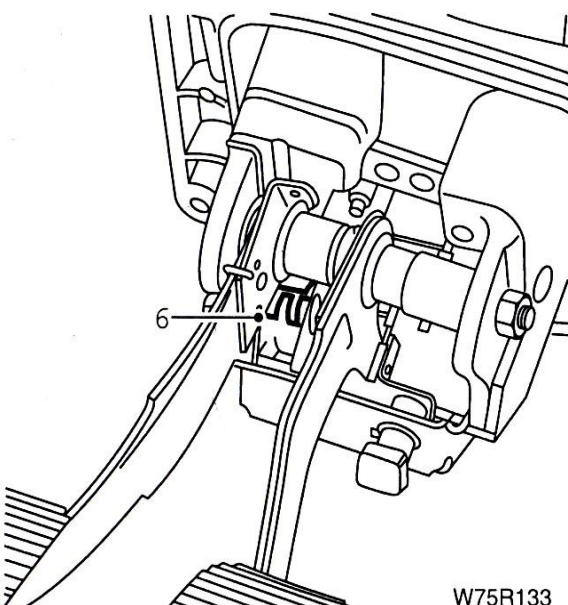
- ۱- باطری و سینی زیر باطری را باز کنید (به کتاب ۱۲ مراجعه نمایید).
- ۲- اتصال سیم کلاچ به جعبه دنده را آزاد کنید.
- ۳- روکش سیم کلاچ را از بازوی اهرم کلاچ ، جدا کنید.



W75R132

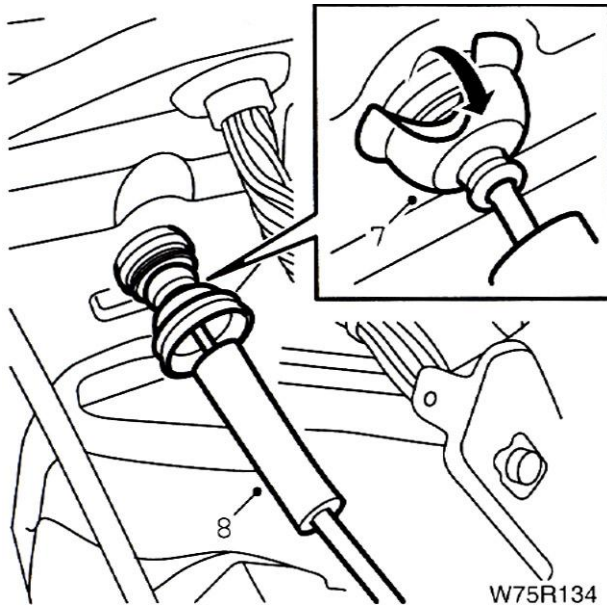
عملیات در داخل خودرو

- ۴- پیچ های پوشش زیر ستون فرمان را باز کنید.
- ۵- پوشش را از زیر داشبورد ، جدا کنید.

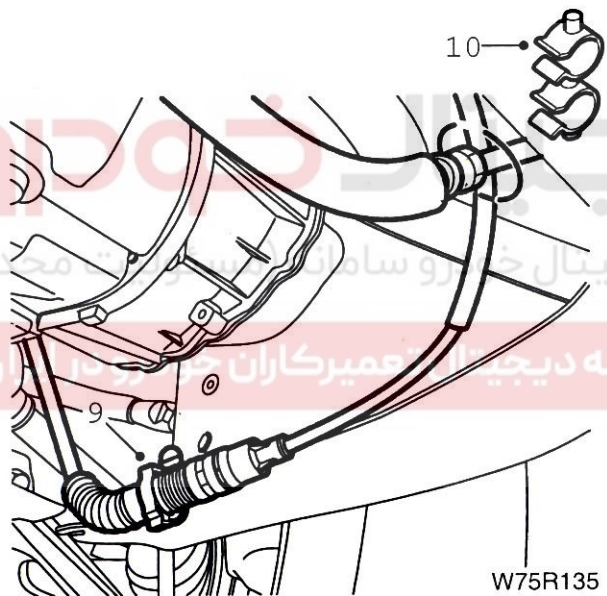


W75R133

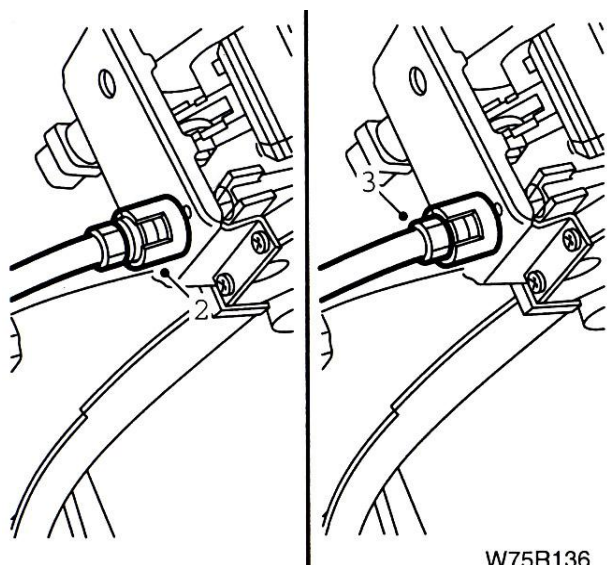
- ۶- انتهای گیره نگهدارنده سیم کلاچ را فشار دهید و کابل کلاچ را آزاد کنید.



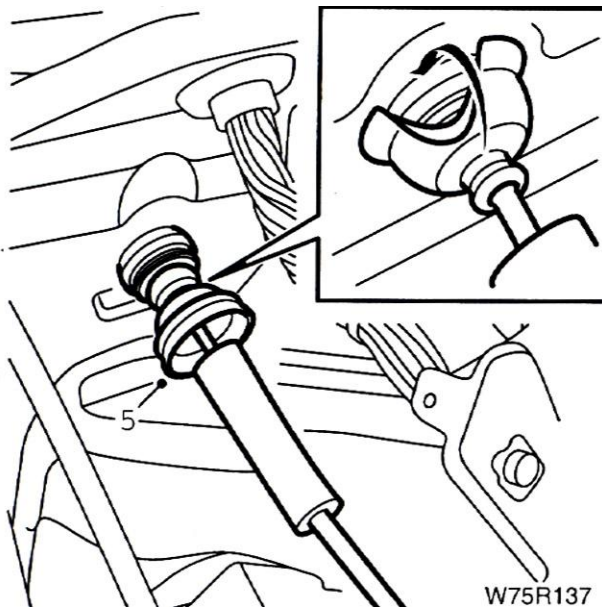
- ۷- گردگیر لاستیکی روی بدنه در محل عبور کابل کلاچ را ، آزاد کنید.
- ۸- کابل را از داخل بدنه بیرون بکشید .



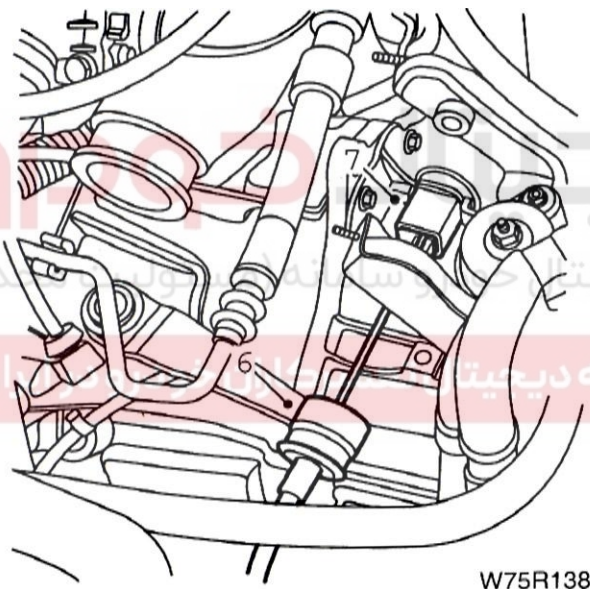
- ۹- کلاچ را از بست پایینی گلگیر لاستیکی داخل چرخ آزاد کنید .
- ۱۰- کابل را از گیره اتصال به شیلنگ کولر آزاد کنید.
- ۱۱- کابل را از خودرو خارج کنید.



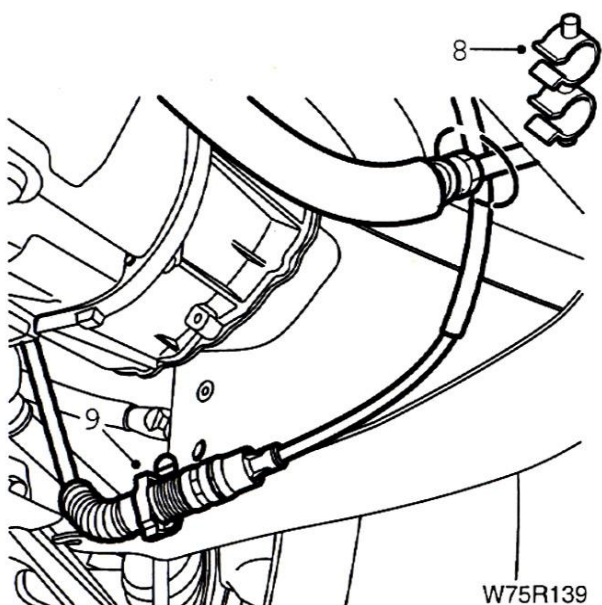
- نصب کردن**
- قبل از سوار کردن
- گردگیر لاستیکی کابل را برعکس کنید.
- انتهای کابل را گریسکاری کنید.
- ۱- کابل را از داخل قفل پلاستیکی عبور دهید و آن را درون صفحه پشت پدال کلاچ ، جا بزنید .
- ۲- انتهای سیم کلاچ را در اهرم کلاچ جا بزنید.
- ۳- متوقف کننده خارجی کابل را فشار داده تا در قفل پلاستیکی ، قفل شود .
- ۴- پوشش زیر داشبورد سمت راننده را نصب کنید .



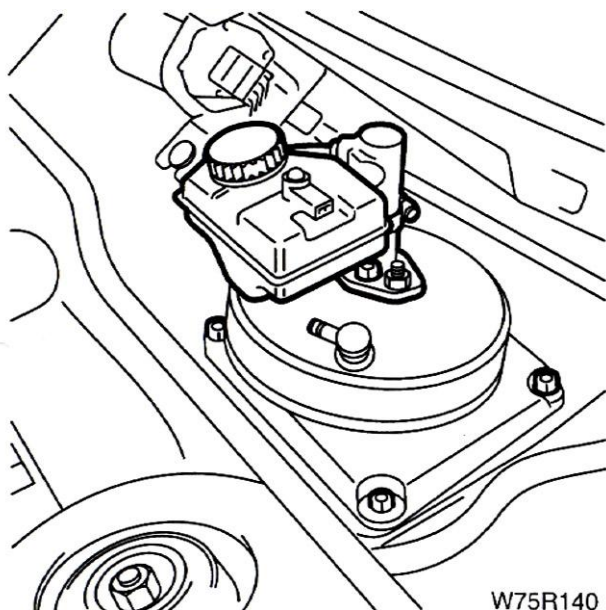
۵- گردگیر لاستیکی کابل را که بر روی کابل نصب شده است بر روی قفل پلاستیکی برگردانید .



۶- روکش سیم کلاچ را به بازویی کلاچ ، متصل کنید
۷- سیم کلاچ را در محل مربوطه بر روی جعبه دنده نصب کنید .



۸- کابل کلاچ را توسط بست پلاستیکی به شیلنگ کولر متصل کنید .
۹- کابل کلاچ را به گلگیر پلاستیکی داخل چرخ ، متصل کنید.
۱۰- سینی زیر باطری را در محل خود ، نصب کنید.
۱۱- باطری را بر روی سینی باطری قرار دهید و بستهای باطری را ببندید .



پدال کلاچ
پیاده کردن
پدال کلاچ جزئی از قسمت پدال ترمز و بوستر می باشد .

دیجیتال خودرو

شرکت دیجیتال خودرو سامانه (مسئولیت محدود)

اولین سامانه دیجیتال تعمیرکاران خودرو در ایران



پلوس ها

دیجیتال خودرو

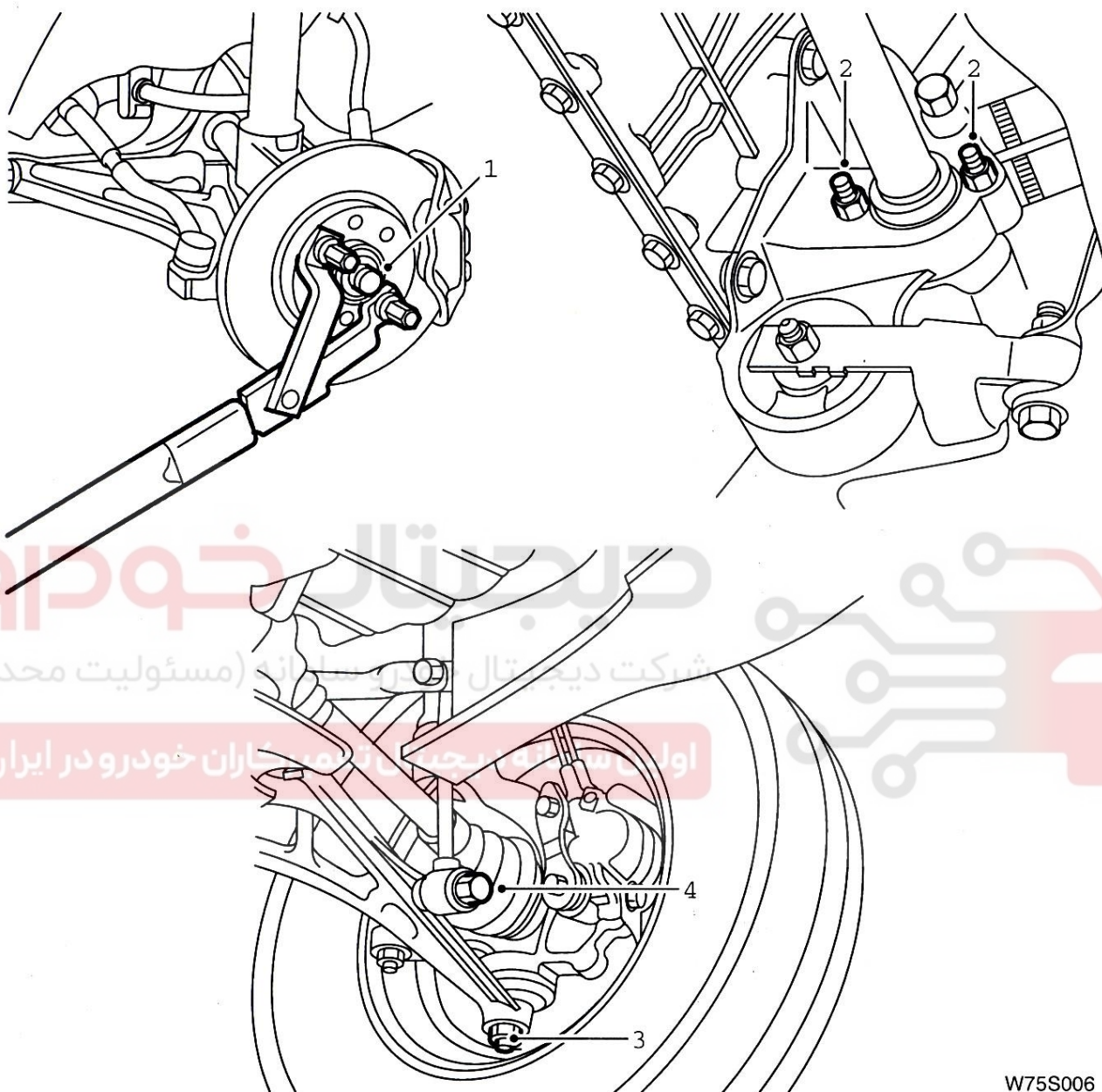
شرکت دیجیتال خودرو سامانه (مسئولیت محدود)

اولین سامانه دیجیتال تعمیرکاران خودرو در ایران



اطلاعات فنی

مقدار گشتاور سفت کردن پیچها



W75S006

۳۲۵ نیوتن متر

۱۵ نیوتن متر

۳۰ نیوتن متر

۷۵ نیوتن متر

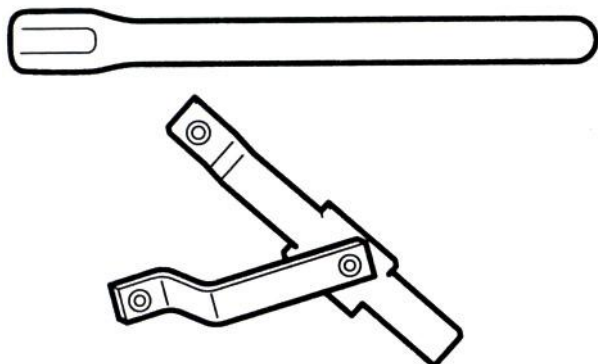
۱- مهره پلوس

۲- مهره پیچ چکمه های بلبرینگ پلوس بلند

۳- مهره سبک زیر کمک

۴- پیچ اتصال میل موج گیر کوتاه به طبق

ابزار مخصوص



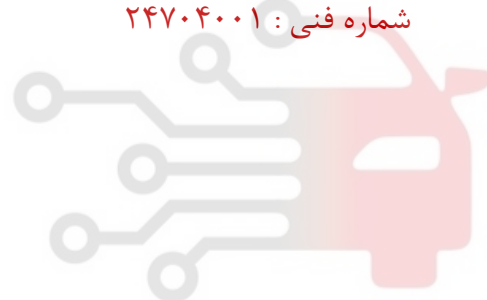
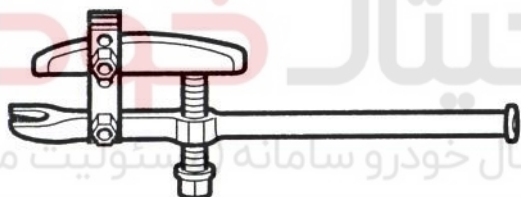
قیچی نگهدارنده تویی چرخ

شماره فنی: ۲۵۱۰۲۰۱۶ و ۲۵۱۰۲۰۱۷

25102021

سیبک کش

شماره فنی: ۲۴۷۰۴۰۰۱



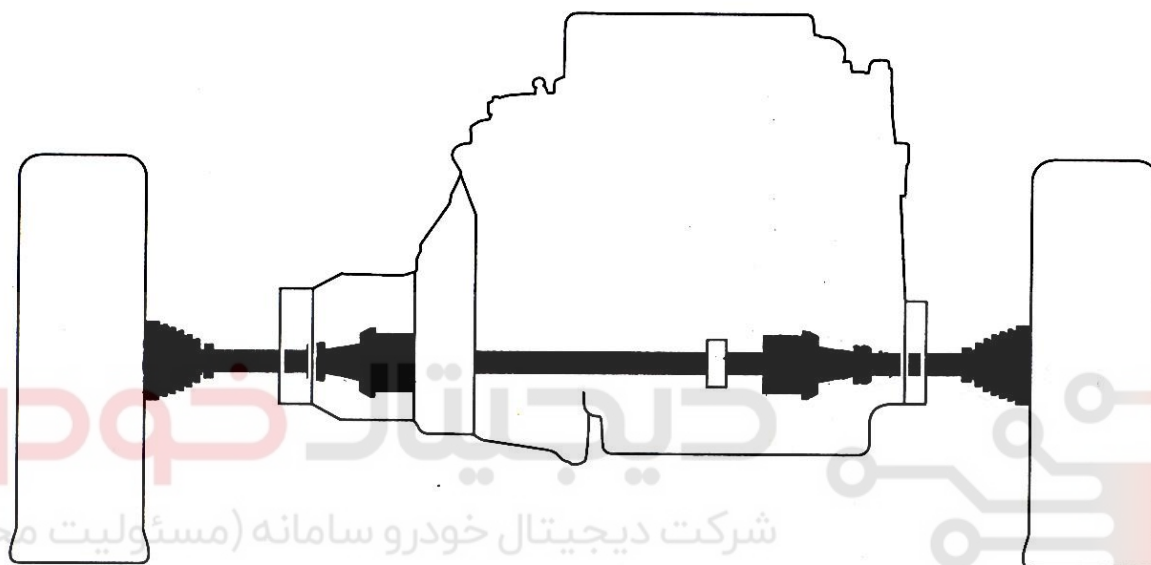
دیجیتال خودرو
شرکت دیجیتال خودرو سامانه استولیت محدود

اولین سامانه دیجیتال تعمیرکاران خودرو در ایران

24704001

اطلاعات فنی

نمای کلی سیستم انتقال قدرت



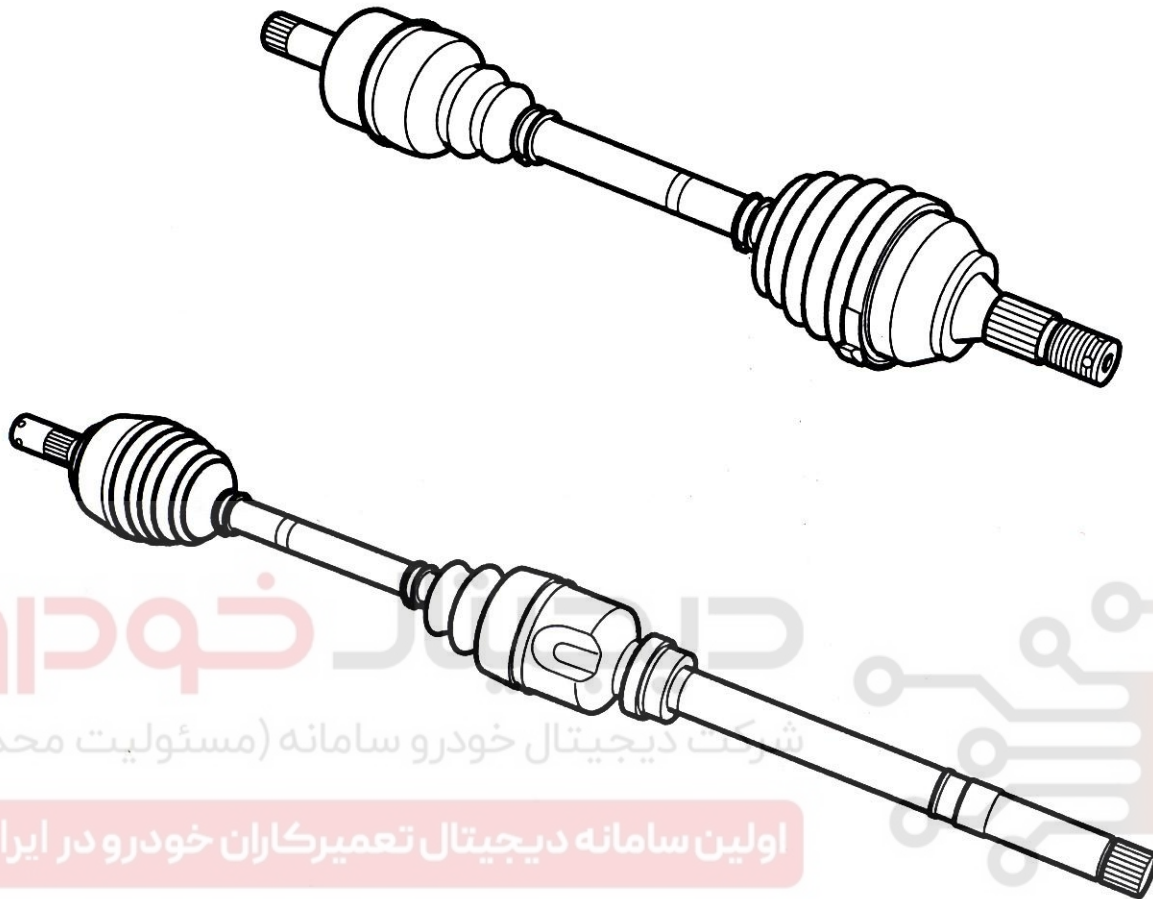
شرکت دیجیتال خودرو سامانه (مسئولیت محدود)

اولین سامانه دیجیتال تعمیرکاران خودرو در ایران

W75D010

نیروی تولیدی موتور ، از طریق گیربکس و با استفاده از دو عدد پلوس که دارای طولهای متفاوت هستند ، به چرخهای منتقل می شود . در دو انتهای پلوس ، از دو مفصل استفاده شده است . این مفصلها برای انتقال نیرو به چرخها در هنگام پیچیدن خودرو مؤثر هستند .

پلوس ها

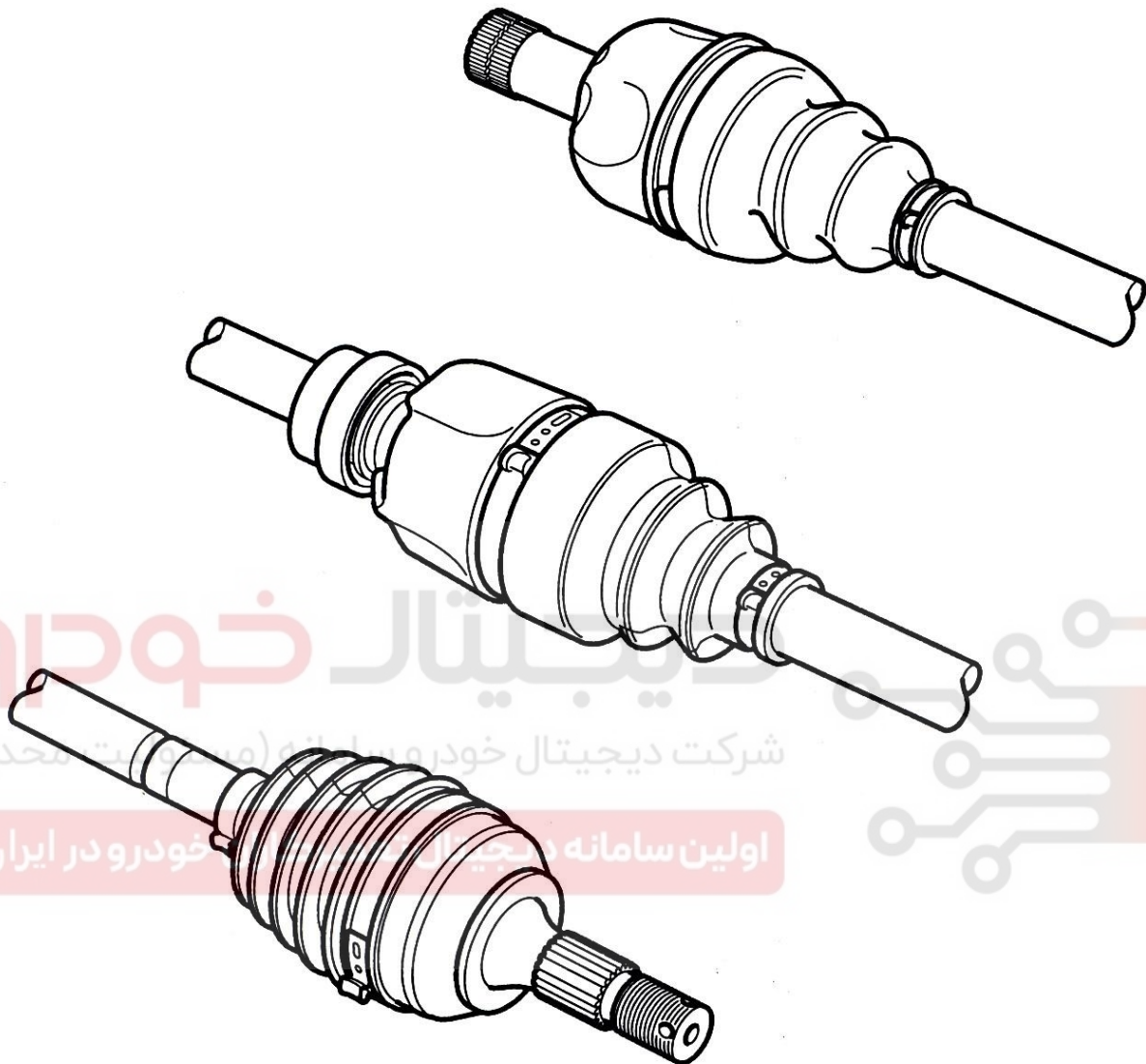


W75D011

دو انتهای پلوس ها شیاردار می باشد . در سمتی که به سگدست متصل می شود، رزوه هایی وجود دارد که با بستن مهره، به سگدست به پلوس ، متصل می شود . سمت دیگر پلوس درون دنده پلوس دیفرانسیل قرار می گیرد .

در پلوس بلند سمت راست ، از دو قسمت تشکیل شده است ، شفت میانی میله صلب توپری است که از یک طرف درون دنده پلوس دیفرانسیل و از طرف دیگر متصل به مفصل میانی پلوس می باشد .
به دلیل دو قسمت بودن این پلوس ، بر روی دسته موتور عقبی ، یک بلبرینگ تعبیه شده است ، که شفت میانی از درون آن می گذرد.

اتصال مفصل پلوس



W75D012

مفصل داخلی پلوس سمت دیفرانسیل از نوع سرعت ثابت می باشد . این مفصل دارای ۳ ساچمه است که درون یک بلبرینگ قرار دارند . این ساچمه ها درون بلبرینگ بطور محوری ، حرکت می کنند . مفصل خارجی پلوس ، گشتاور تولیدی موتور از طریق پلوسها به چرخها متصل می کنند پلوس و مفصل خارجی ، توسط شیارهایی که بر روی دو قسمت پلوس و مفصل خارجی وجود دارند ، به همدیگر متصل شده اند . برای اطمینان و ایمنی ، از یک خار حلقوی استفاده شده است . این مفصل شبیه یک زنگ کروی است که بلبرینگهای درون آن ، حرکت را از پلوس ها به چرخها منتقل می کنند.

این مفصل ها کاملاً گریسکاری شده اند و توسط یک گردگیر ، پوشانده شده اند . این مفصلها ، فقط زمانی که گردگیر عوض شود یا مفصل باز و بسته شود ، روغنکاری می شوند .

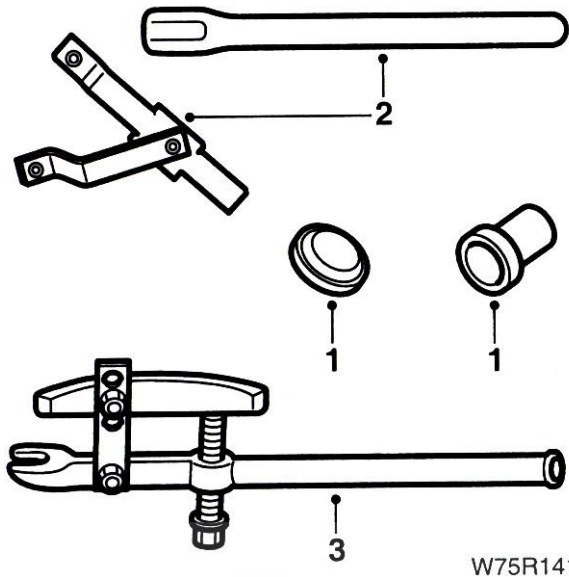
دیجیتال خودرو

شرکت دیجیتال خودرو سامانه (مسئولیت محدود)

اولین سامانه دیجیتال تعمیرکاران خودرو در ایران



تنظیم و تعویض



پیاده کردن پلوس

ابزار مخصوص

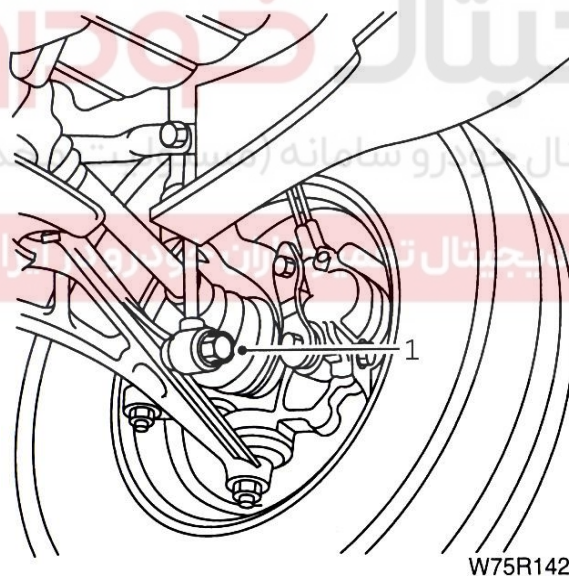
۱- جازن کاسه نمذ ۲۵۴۱۲۰۰۹ و ۲۵۴۱۲۰۱۰ (از

کیت ۲۵۴۰۱۰۰۲)

۲- قیچی نگهدارنده توپی همراه با دسته مخصوص

۲۵۱۰۲۰۱۶ و ۲۵۱۰۲۰۱۷

۳- سیبک کش ۲۴۷۰۴۰۰۱



۱- خودرو را بر روی چرخهای ثابت نگه دارید و پیچ

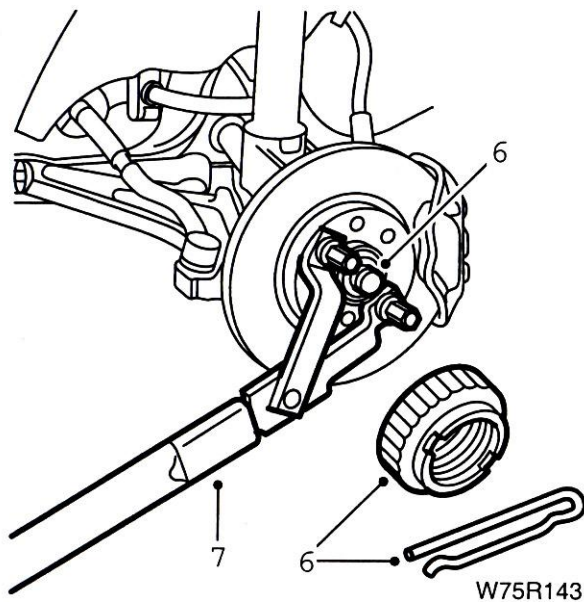
اتصال میل تعادل کوتاه به طبق را باز کنید .

۲- خودرو را بالا برده و آن را ثابت کنید .

۳- چرخهای جلو را باز کنید .

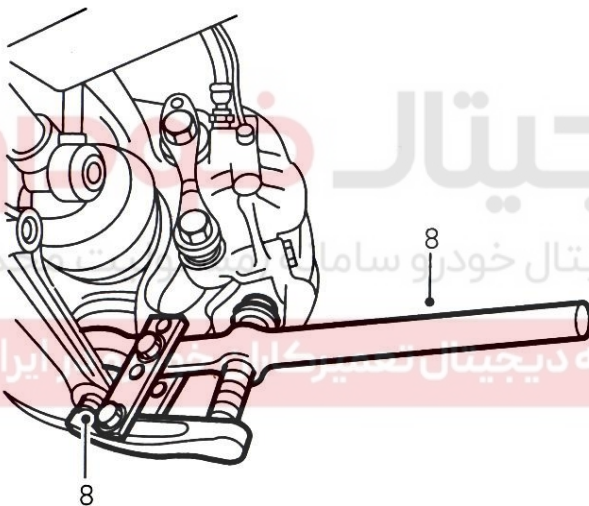
۴- سینی زیر موتور را باز کنید

۵- روغن گیربکس را تخلیه کنید .



۶- خار و واشر قفلی پیچ سر پلوس را باز کنید .
۷- با استفاده از ابزار مخصوص قیچی نگهدارنده تویی با شماره ۲۵۱۰۲۰۱۶ و ۲۵۱۰۲۰۱۷ تویی را نگهدارید و مهره را باز کنید .

توجه : از عمل ترمزگیری برای باز نمودن این پیچ استفاده نکنید . چرا که باعث خسارت در پیچ های نگهدارنده دیسک چرخ شود .



۸- با استفاده از ابزار مخصوص سبیک کش ۲۴۷۰۴۰۰۱ سبیک زیر کمک را باز کنید .

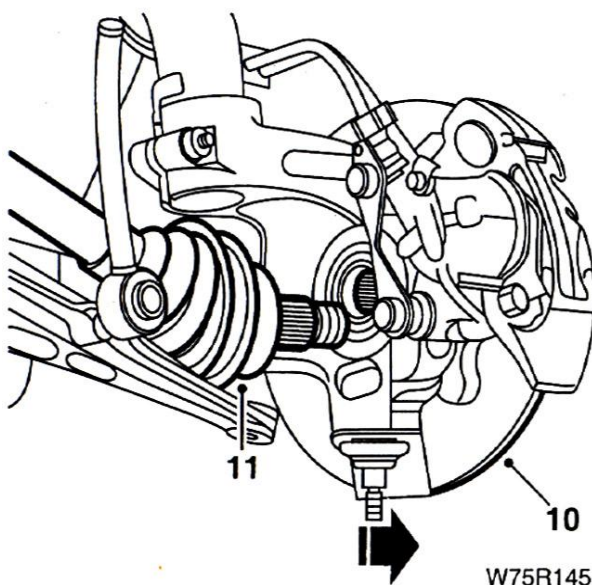
پلوس سمت چپ :

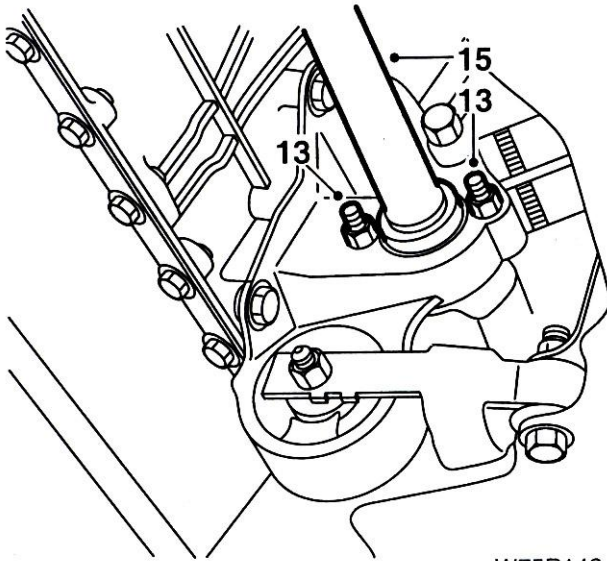
۹- فرمان را به سمت راست تا انتها بچرخانید .

۱۰- سگدست چرخ سمت چپ را در جهت نشان داده شده در شکل ، به سمت بیرون بکشید تا اتصال سبیک از طبق ، و اتصال پلوس از درون سگدست جدا شود .

۱۱- پلوس را از درون دیفرانسیل ، خارج کنید .

توجه : خودرو را هرگز بدون پلوس ، حرکت ندهید ، زیرا باعث خرابی بلبرینگ سگدست می شود .





W75R146

تنظیم و تعویض

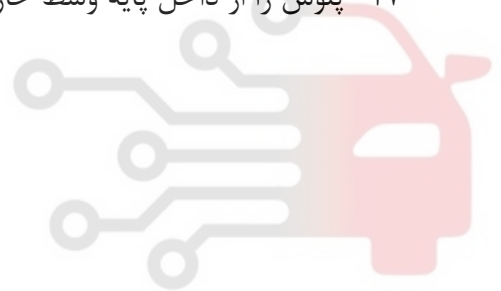
پلوس سمت راست (بلند)

- ۱۲- فرمان را تا انتها به سمت چپ بچرخانید .
- ۱۳- مهره های پیچ چکمه ای نگهدارنده بلبرینگ وسط را باز کنید .
- ۱۴- پیچ های چکمه ای را فشار داده و همزمان 90° بچرخانید .
- ۱۵- مجموعه توپی چرخ و سگدست سمت راست را به طرف بیرون کشیده تا سرپلوس از داخل آن آزاد گردد .
- ۱۶- در صورتی خرابی کاسه نمد پلوس آنرا تعویض کنید .
- ۱۷- پلوس را از داخل پایه وسط خارج کنید.

دیجیتال خودرو

شرکت دیجیتال خودرو سامانه (مسئولیت محدود)

اولین سامانه دیجیتال تعمیرکاران خودرو در ایران

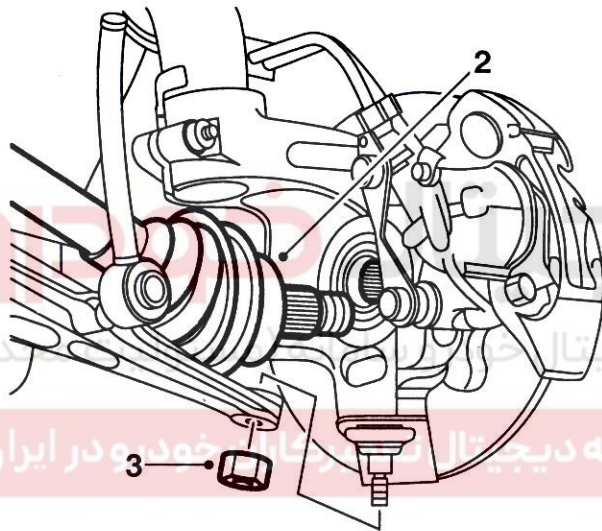


سوار کردن پلوس

به منظور بستن به روش زیر عمل کنید .

قبل از بستن :

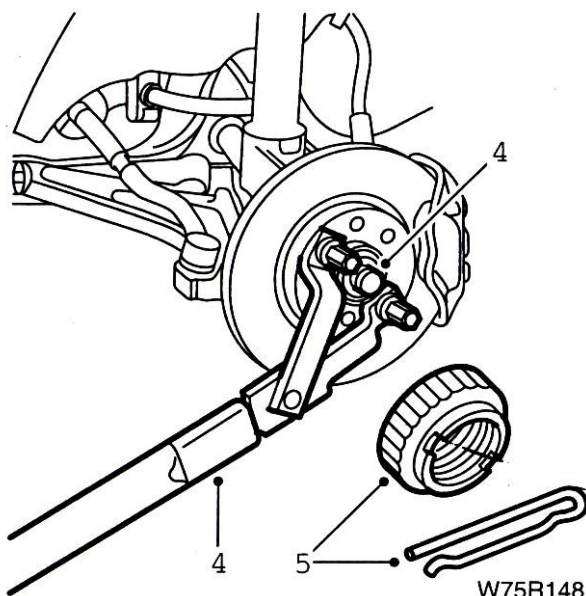
- هزار خاری دو سر پلوس را تمیز کرده و از نظر سایش و خرابی کنترل کنید .
- لبه های بیرونی کاسه نمد نو و همچنین هزار خاری های دو سر پلوس را گریس کاری کنید .
- گردگیرها از نظر پارگی بستها از نظر سفت بودن کنترل شود .
- کاسه نمد پلوس سمت چپ را بازدید کرده و در صورت خرابی آنرا تعویض کنید .



W75R147

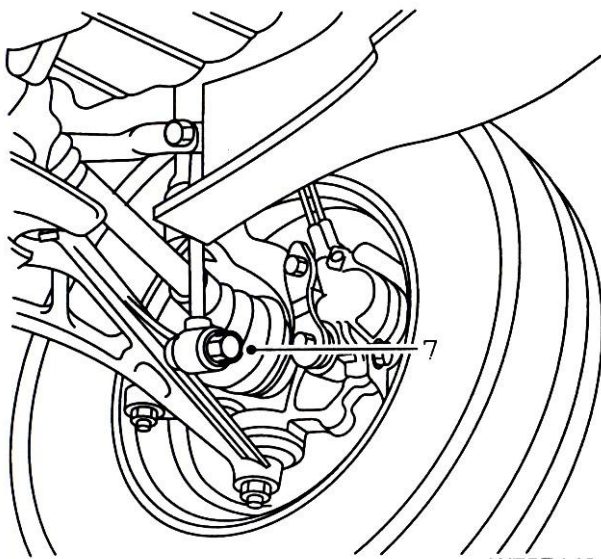
پلوس سمت چپ :

- ۱- هزار خاری سمت دیفرانسیل در محل مربوطه قرار داده و به آهستگی به سمت داخل فشار دهید .
- ۲- هزار خاری بیرونی را در داخل توپی چرخ به آرامی جا بزنید .
- ۳- سگدست را روی طبق جا زده و مهره سیبک را با گشتاور ۴۵ نیوتن متر محکم کنید .



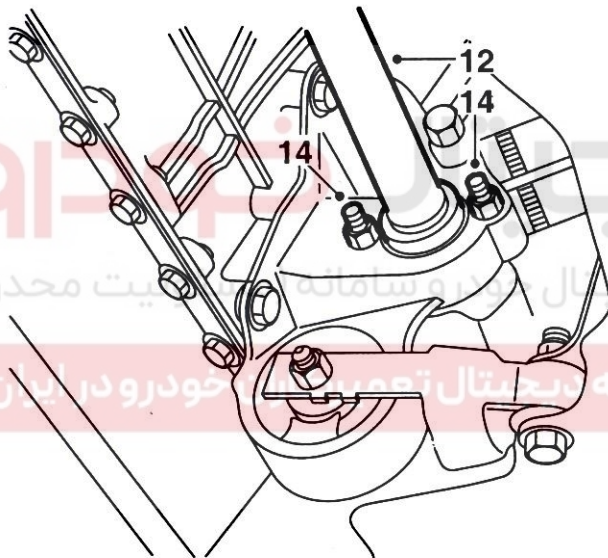
W75R148

- با استفاده از ابزار مخصوص نگهدارنده توپی چرخ (قیچی نگهدارنده توپی) مهره پلوس را با گشتاور ۲۶۵ نیوتن متر محکم کنید .
- ۵- پوشش قفل کن مهره و اشپیل آن را در محل خود جا بزنید .



W75R149

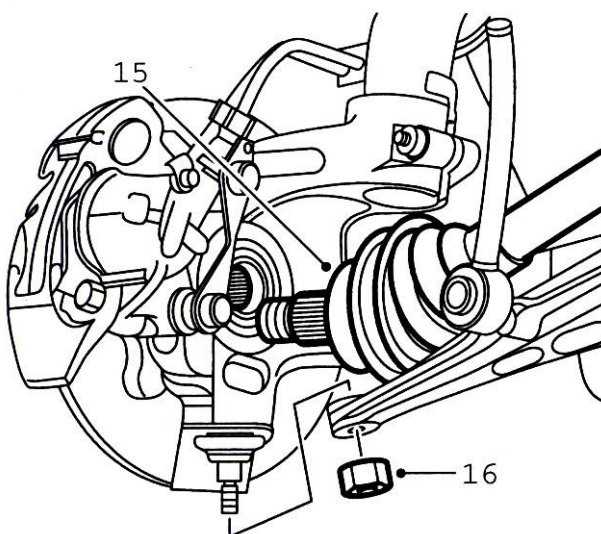
- ۶- خودرو را از روی جک پایین آورده و پیچهای آن را با گشتاور ۸۵ نیوتن متر ببندید .
- ۷- در حالی که خودرو روی چرخ قرار گرفته میله موجگیر کوتاه را در محل خود ببندید .
- ۸- سینی زیر موتور را ببندید .
- ۹- روغن گیربکس را پر کنید .



W75R150

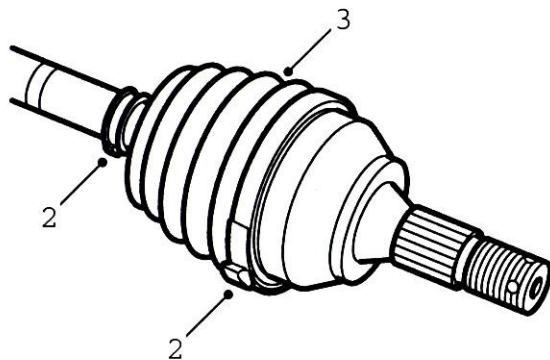
پلوس سمت راست :

- ۱۰- گردگیر را در محل خود قرار دهید .
- ۱۱- هزار خاری سرپلوس را داخل دیفرانسیل به آرامی جا بزنید .
- ۱۲- بلبرینگ وسط پلوس را روی پایه وسط جا بزنید .
- ۱۳- پیچ های چکمه ای را 90° چرخانده تا در محل خود قرار گیرد .
- ۱۴- مهره های آن را به میزان ۲۰ نیوتن متر محکم کنید .

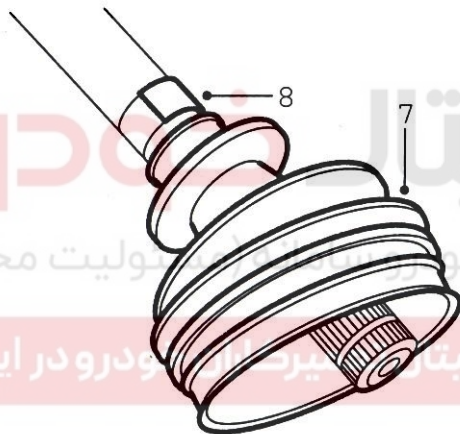


W75R151

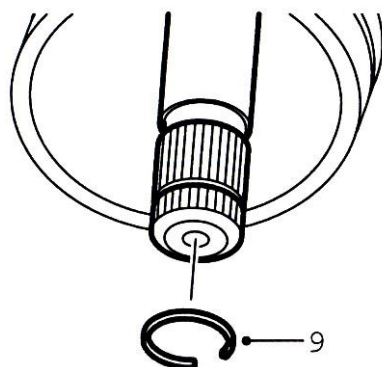
- ۱۵- هزار خاری سر بیرونی پلوس را داخل توپی چرخ به آرامی جا بزنید .
- ۱۶- سگدست را روی طبق زیر کمک جازده و مهره آنرا به میزان ۴۵ نیوتن متر محکم کنید .
- ۱۷- مطابق مراحل ۴ تا ۹ مربوط به پلوس سمت چپ عمل کنید .



W75R152



W75R153



W75R154

تعویض گردگیر لاستیکی

اتصال خارجی (سمت چرخ)

۱- پلوس را مطابق روش گفته شده در فصل قبل خارج کنید .

۲- پلوس را بر روی گیره با فکهای نرم بسته و بستها دو طرف گردگیر را خارج کنید.

۳- گردگیر را به سمت خارج بلغزانید .

۴- سرپلوس را توسط چکش و اهرم مناسب دریاورید. بدین منظور بایستی خار مربوطه از شیار آن خارج شود

۵- خار فنری را از روی پلوس در بیاورید .

۶- گردگیر و بوش پلاستیکی انتها گردگیر را خارج کنید.

قبل از بستن کلیه اجزا را کنترل کرده در صورت خرابی هر یک از اجزاء آن را تعویض کنید .

- بلبرینگ داخلی ، سه شاخه ای پلوس و اثرات سایش بر روی سطوح

- اثر سائیدگی بر روی ساچمه های بلبرینگ

- کنس بلبرینگ

۷- رینگ پلاستیکی را روی گردگیر جدید جا بزنید .

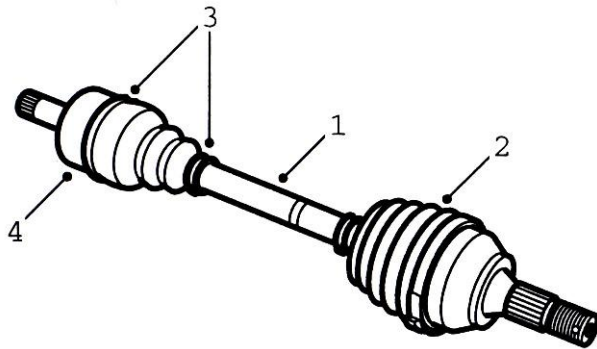
۸- بوش پلاستیکی روی پلوس جا زده و گردگیر را در محل خود قرار داده و با بلند کردن لبه گردگیر هوای داخل آن را خالی کنید .

۹- خار فنری جدید را روی پلوس جا بزنید .

۱۰- سر پلوس را جا بزنید و هزار خاری را گریس بزنید.

۱۱- لبه خارجی گردگیر را در محل خود جا بزنید .

۱۲- بست های دو طرف گردگیر را ببندید .



W75R155

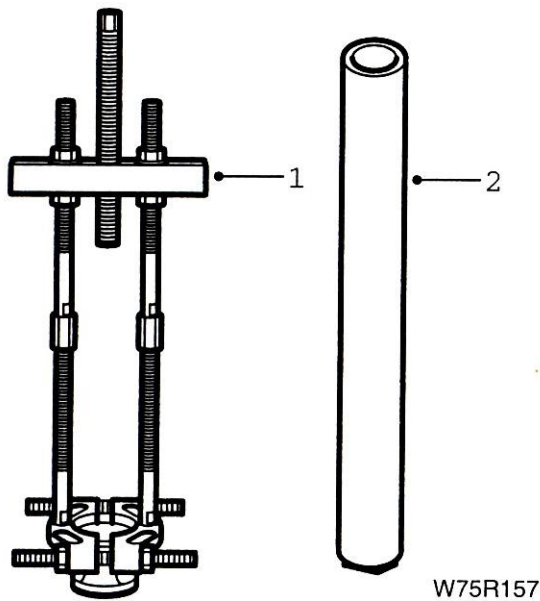
گردگیر داخلی (سمت گیربکس)

- ۱- پلوس را طبق روش گفته شده در فصل قبل خارج کنید .
- ۲- گردگیر خارجی (سمت چرخ) را طبق روش گفته شده در بیاورید .
- ۳- بست دو طرف گردگیر داخلی را باز کنید. گردگیر و بوش پلاستیکی را خارج کنید .
- ۴- سر پلوس سمت گیربکس را خارج کنید .



W75R156

- ۵- قبل از بستن کلید اجزاء را تمیز کرده و از نظر خرابی و سائیدگی کنترل کنید .
- ۶- بوش پلاستیکی جدید را روی پلوس جا زده و گردگیر را در محل مربوطه جا بزنید.
- ۷- سر پلوس سمت گیربکس را با گریس پر کرده در محل خود قرار دهید .
- ۸- گردگیر را بسته و لبه آنرا جهت تخلیه هوا یکبار بلند کرده و رها کنید .
- ۹- بستهای دو طرف گردگیر را ببندید .
- ۱۰- سر پلوس را مطابق روش گفته شده در قسمت قبل ببندید .



تعویض بلبرینگ وسط پلوس

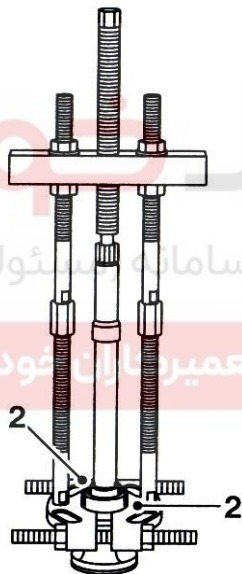
به منظور خارج کردن بلبرینگ به ترتیب زیر عمل کنید :

ابزار مخصوص مورد نیاز :

۱- ابزار کشنده بلبرینگ ۲۵۴۰۵۰۰۱

۲- واسطه جازن بلبرینگ پلوس ۲۵۴۱۲۰۰۶

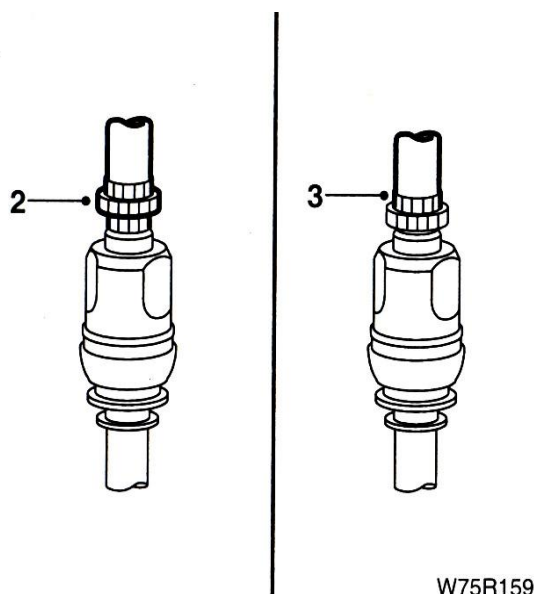
(از کیت ۲۵۴۰۱۰۰۲)



۱- پلوس سمت راست را خارج کنید

۲- توسط ابزار مخصوص مطابق شکل بلبرینگ

وسط پلوس و بوش آنرا در بیاورید .



به منظور جا زدن مطابق روش زیر عمل کنید :

۱- کنس داخلی بلبرینگ جدید را گریس بزنید .

۲- توسط ابزار واسطه جا زن بلبرینگ پلوس و یک

چکش مناسب بلبرینگ را جا بزنید .

۳- بوش پشت بلبرینگ را جا بزنید .

۴- پلوس سمت راست را ببندید .

مکانیزم (اهرم بندی) دسته دنده

دیجیتال خودرو

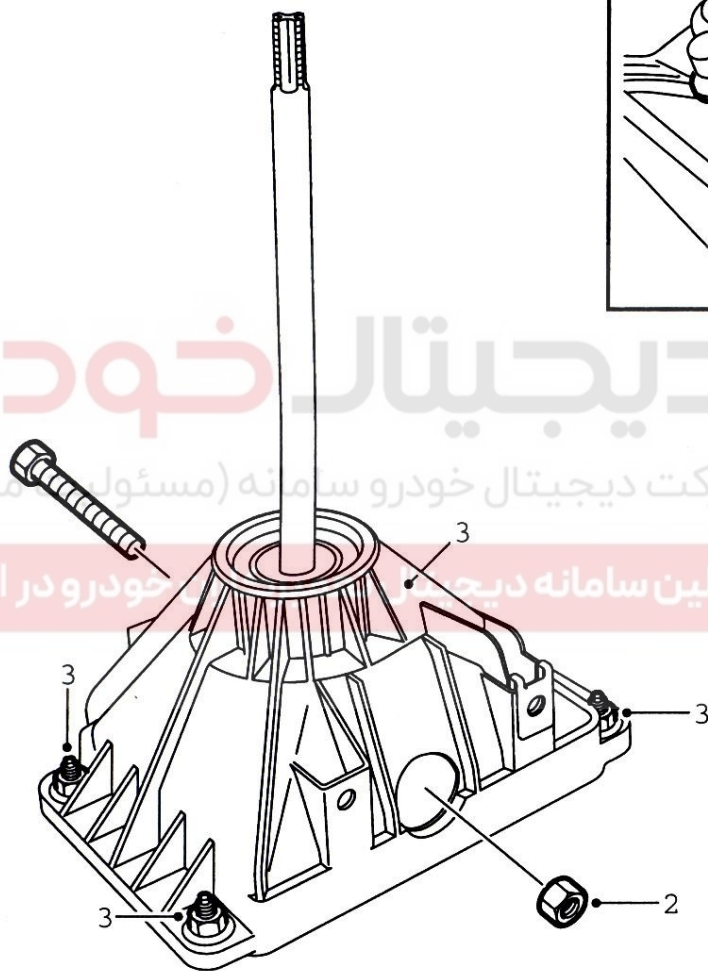
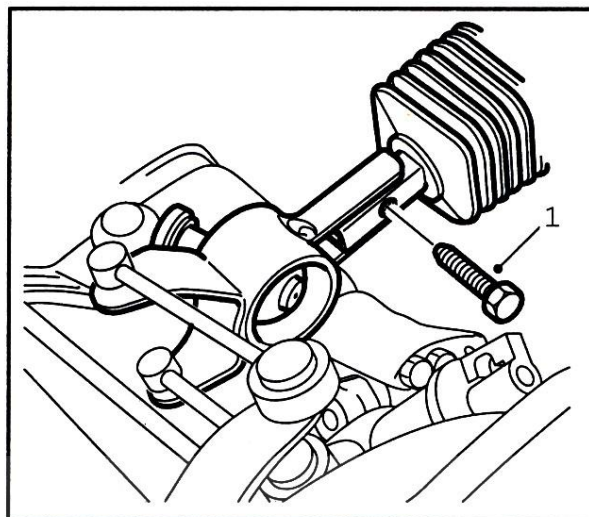
شرکت دیجیتال خودرو سامانه (مسئولیت محدود)

اولین سامانه دیجیتال تعمیرکاران خودرو در ایران



اطلاعات فنی

گشتاور سفت کردن پیچها



دیجیتال خودرو
 شرکت دیجیتال خودرو سامانه (مسئولیت محدود)
 اولین سامانه دیجیتال خودرو در ایران

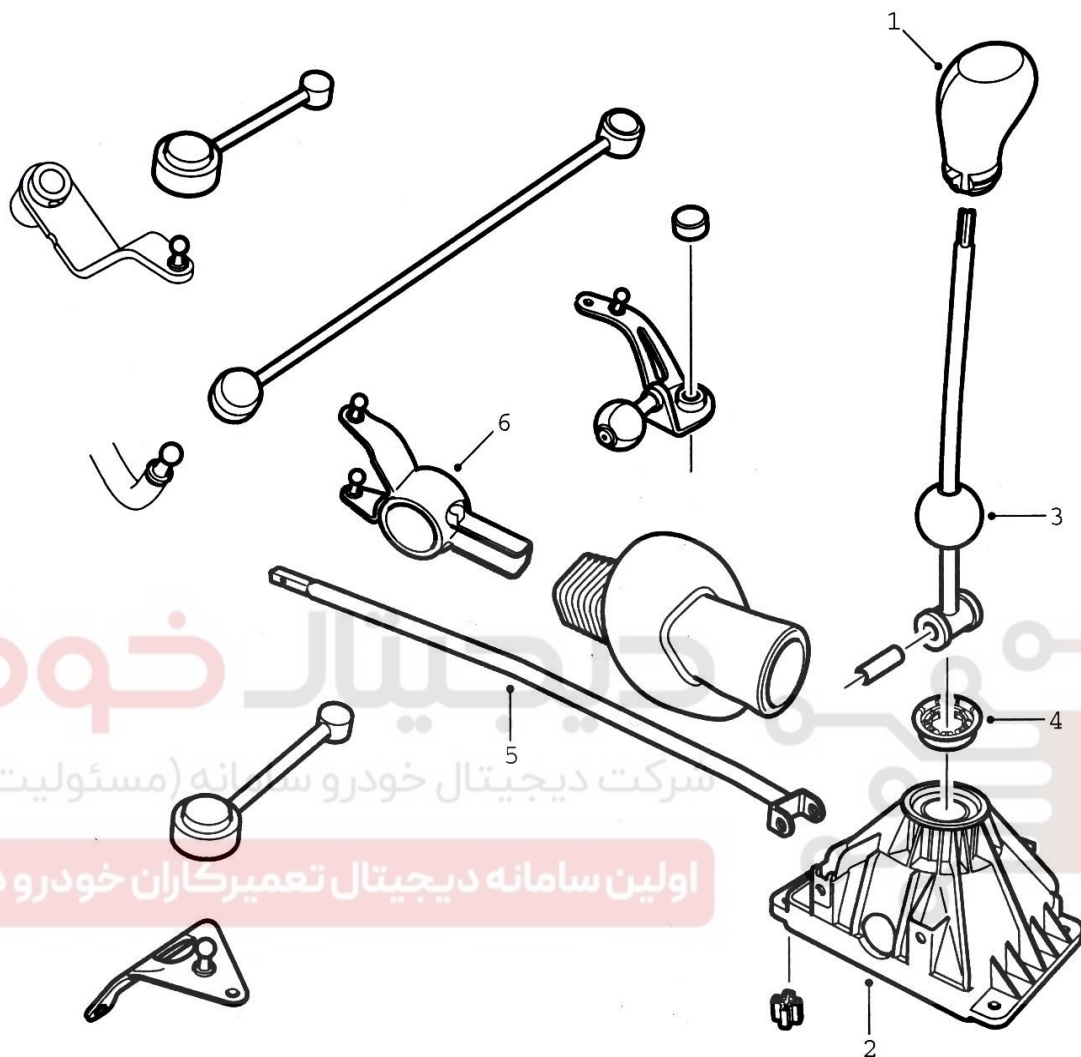


W75S007

۱۵ نیوتن متر
 ۲۰ نیوتن متر
 ۱۷ نیوتن متر

۱- پیچ اهرم بلند تعویض دنده
 ۲- مهره اهرم دسته دنده
 ۳- مهره های پایه کائوچویی نگهدارنده دسته دنده

اجزای سیستم



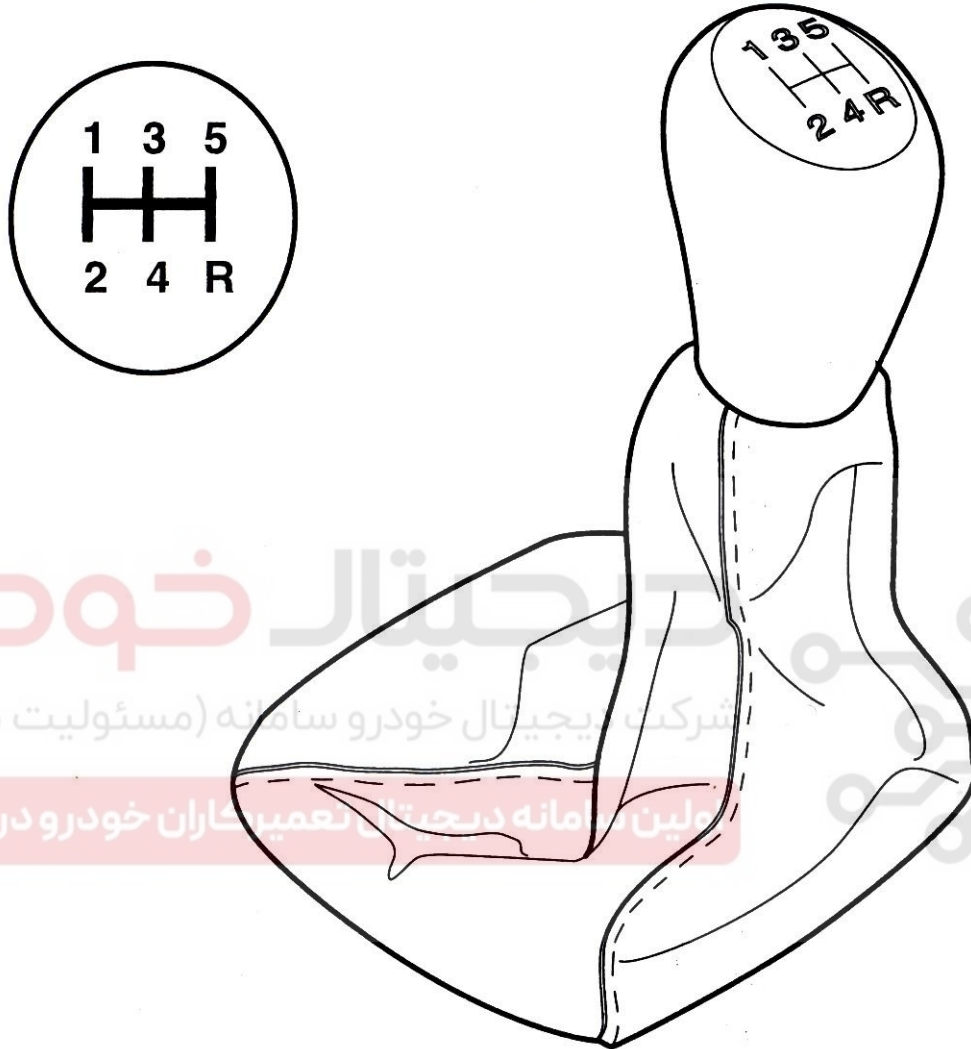
W75D013

انتقال نیرو از دسته دنده به گیربکس از طریق مکانیزم فوق منتقل می شود از این مکانیزم نیروهای پیچشی و برشی را با حداقل اصطکاک به گیربکس منتقل می کند بدین ترتیب برای تعویض دنده نیروی کمی مورد نیاز است .

- ۱- سردسته دنده
- ۲- پایه نگهدارنده دسته دنده
- ۳- کائوچویی کروی دسته دنده
- ۴- تثبیت کننده دسته دنده
- ۵- میله بلند تعویض دنده
- ۶- اهرم دو شاخه ای تعویض دنده

اطلاعات فنی

عملکرد

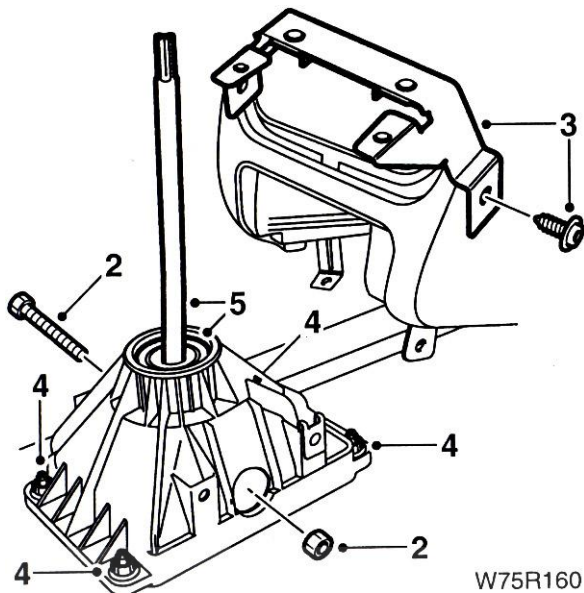


W75D014

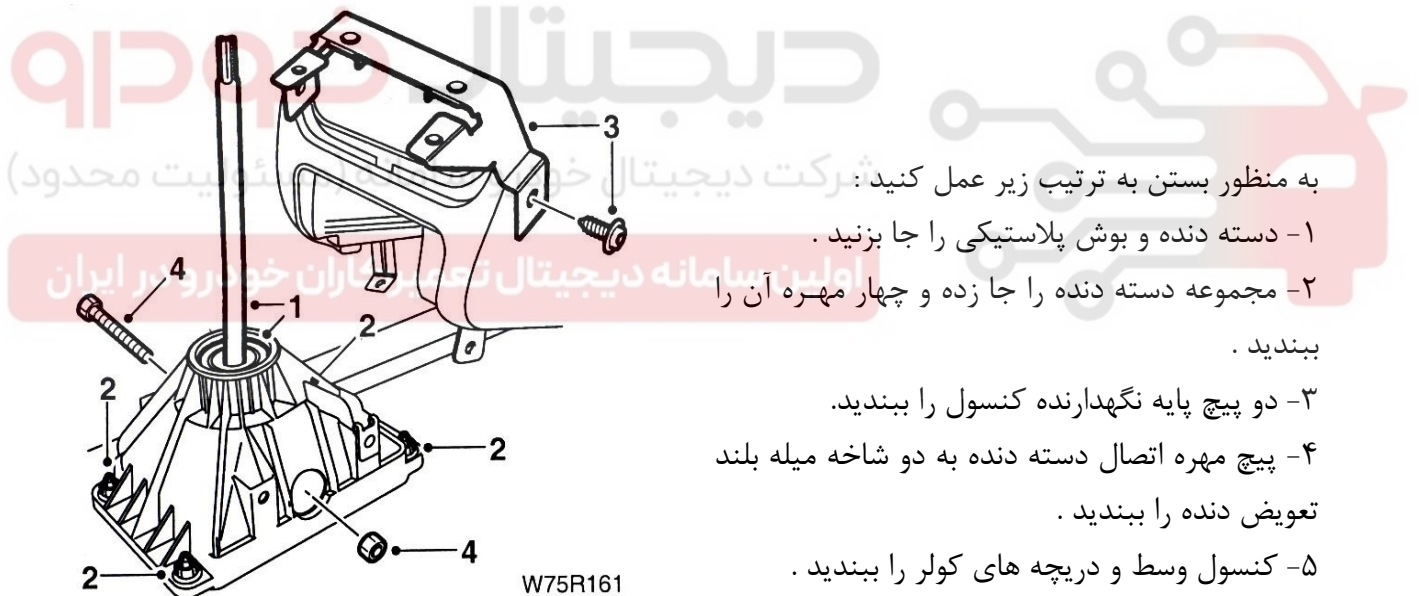
موقعیتهای مختلف درگیری دنده (دنده های جلو و عقب) بر روی دسته دنده نشان داده شده است هنگام انتخاب دنده عقب می بایست ابتدا دسته دنده به سمت پایین فشرده شده سپس دنده عقب را درگیر کرد . در حالت خلاص بودن دنده بعلت وجود فنر داخل گیربکس دسته دنده ما بین دنده های ۳ و ۴ قرار می گیرد . همین امر موجب می گردد که راننده موقعیت صحیح دنده ها را بدون اشتباه پیدا کند .

تنظیم و تعویض

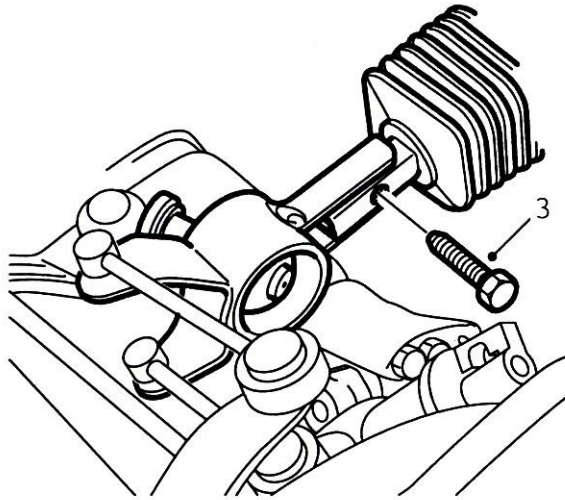
دسته دنده و پایه کائوچویی نگهدارنده دسته دنده



- به منظور باز کردن به ترتیب زیر عمل کنید :
- ۱- کنسول وسط (کنسول ترمز دستی) و دریچه های کولر را باز کنید .
 - ۲- پیچ و مهره اتصال دسته دنده به میله بلند تعویض دنده را باز کنید .
 - ۳- پیچ های پایه نگهدارنده کنسول را باز کنید .
 - ۴- مهره های پایه نگهدارنده دسته دنده را باز کرده و مجموعه آن را خارج کنید .
 - ۵- دسته دنده و بوش پلاستیکی نگهدارنده دسته دنده را خارج کنید .

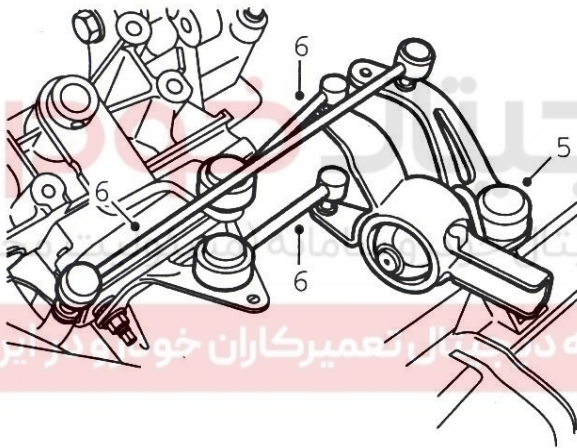


- به منظور بستن به ترتیب زیر عمل کنید :
- ۱- دسته دنده و بوش پلاستیکی را جا بزنید .
 - ۲- مجموعه دسته دنده را جا زده و چهار مهره آن را ببندید .
 - ۳- دو پیچ پایه نگهدارنده کنسول را ببندید .
 - ۴- پیچ مهره اتصال دسته دنده به دو شاخه میله بلند تعویض دنده را ببندید .
 - ۵- کنسول وسط و دریچه های کولر را ببندید .



W75R162

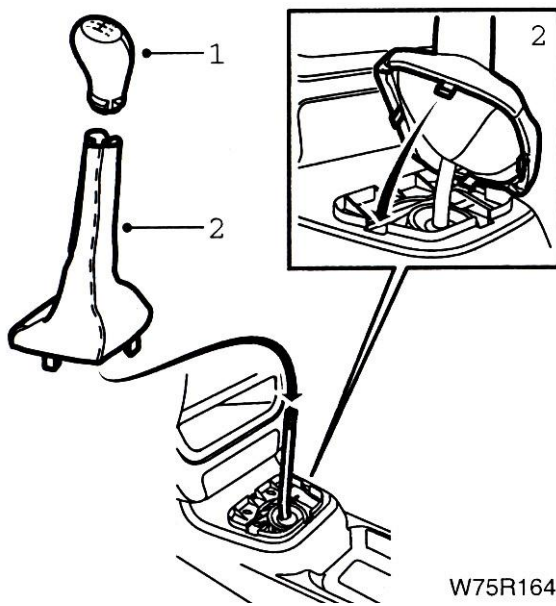
- باز کردن و بستن مکانیزم دسته دنده**
 به منظور باز کردن به ترتیب زیر عمل کنید .
 ۱- کنسول وسط و دریچه های کولر را باز کنید .
 ۲- پیچ و مهره اتصال دسته دنده به دو شاخه میل بلند را باز کنید .
 ۳- پیچ اتصال میل بلند به دو شاخه را باز کنید .
 ۴- اهرم را به سمت داخل خودرو بکشید .



W75R163

- ۵- در پوش پایه مفصلی میل ماهک تعویض دنده را در آورده پیچ زیر آن را باز کنید .
 ۶- میل ماهک های کوتاه را از محل خود خارج کنید.

- به منظور بستن اجزا به ترتیب زیر عمل کنید .
 به ترتیب معکوس مراحل باز کردن عمل کنید البته به موارد زیر باید توجه شود :
 - کلیه اجزا را از نظر خرابی و سایش کنترل کرده و در صورت نیاز تعویض کنید .
 - پیچ اتصال میله بلند به دو شاخه را به میزان ۱۵ نیوتن متر سفت کنید .



W75R164

تعویض سر دسته دنده و گردگیر آن

- به منظور باز کردن به ترتیب زیر عمل کنید .
- ۱- سر دسته دنده را در جهت خلاف عقربه های ساعت بچرخانید و باز کنید .
 - ۲- خارها گردگیر دسته دنده را از کنسول وسط جدا کنید .
 - ۳- روش بستن معکوس مراحل فوق است .

تعویض بوش های دسته دنده

به منظور باز کردن به ترتیب زیر عمل کنید :

- در صورتی که اتصالات لقی زیاد داشته باشند بوشها باید تعویض شوند.
- ۱- دسته دنده را مطابق روش شرح داده شده در همین فصل باز کنید .
 - ۲- بوش فلزی فاصله انداز را توسط یک اهرم خارج کنید
 - ۳- بوشها را خارج کرده و تعویض کنید .
 - ۴- بوش فلزی فاصله انداز را جا بزنید .
 - ۵- دسته دنده را در محل خود ببندید .



W75D165