

راهنمای تعمیر

توجه

شدیداً توصیه می‌شود که از روغن دنده با کیفیت **APIGL-4** با درجه و ویسکوزیته **75W-90** استفاده نمایید.

مشخصات روغن واحد توزیع قدرت

**APIGL-4** (برای عدد ویسکوزیته بر اساس طبقه بندی **SAE** به نمودار [A] مراجعه نمایید).

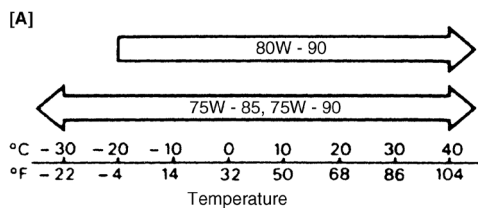
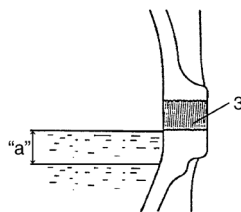
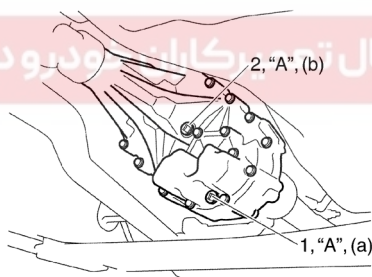
ظرفیت روغن واحد توزیع قدرت (مرجع)  
**1.5 liters (3.2/2.6 us/imp.pt)**

(۷) رزوه‌های پیچ کنترل سطح روغن / پرکن روغن را به چسب آب بندی آغشته نموده و آنرا تا گشتاور تعیین شده سفت نمایید.

"A": چسب آب بندی **99000-31260** (چسب آب بندی سوزوکی شماره **1217G**)

گشتاور سفت کردن

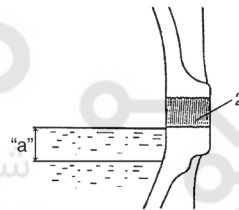
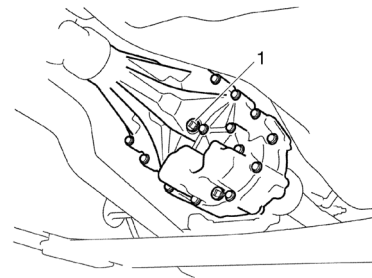
پیچ کنترل سطح روغن / پرکن روغن (b):  
**23N.m (2.3 kgf-m, 17.0 lb-ft)**



(0-0.394 in) 0-10mm 'a'

کنترل سطح روغن واحد توزیع قدرت

- (۱) خودرو را بالا برده و نشستی روغن را مورد کنترل قرار دهید.
- (۲) پیچ کنترل سطح روغن / پرکن (1) را باز نموده و کنترل نمایید که سطح روغن حدود (0-0.394 in) 0-10mm پایین‌تر از لبه پایینی سوراخ (2) پیچ پرکن باشد. اگر سطح روغن در محدوده مجاز قرار ندارد، با اضافه نمودن روغن، سطح آن را به سطح سوراخ پرکن برسانید.



(0-0.394in) 0-10mm 'a'

تعویض روغن واحد توزیع قدرت

- (۱) قبل از تعویض یا بازدید روغن، موتور را خاموش نموده و خودرو را به صورت افقی بالا ببرید.
- (۲) نشستی را مورد کنترل قرار دهید. در صورت وجود نشستی آنرا برطرف نمایید.

توجه

در صورتیکه خودرو برای کار دیگری غیر از تعویض روغن بالا برده شده است، نشستی روغن را نیز مورد کنترل قرار دهید.

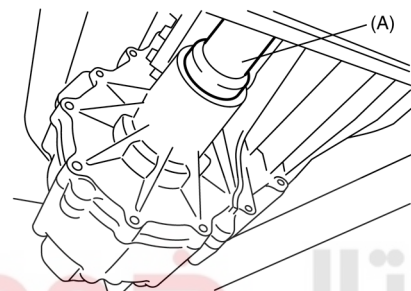
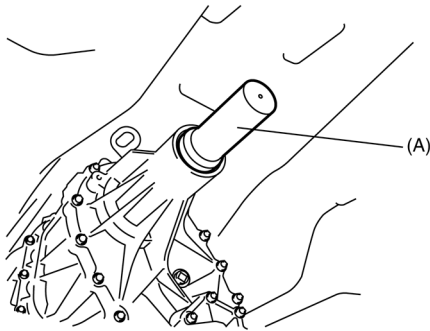
- (۳) پیچ پرکن روغن (2) را باز کنید.
- (۴) پیچ تخلیه روغن (1) را باز نموده و روغن را تخلیه نمایید.
- (۵) رزوه‌های پیچ تخلیه (1) را به چسب آب بندی آغشته نموده و آن را تا گشتاور تعیین شده سفت نمایید.

"A": چسب آب بندی **99000-31260** (چسب سوزوکی شماره **1217G**)

گشتاور سفت کردن

پیچ تخلیه روغن واحد توزیع قدرت (a):  
**23N.m (2.3 kgf-m, 17.0 lb-ft)**

- (۶) تا لبه پایینی سوراخ پرکن روغن (3) به داخل جعبه دنده روغن توصیه شده نو بریزید.

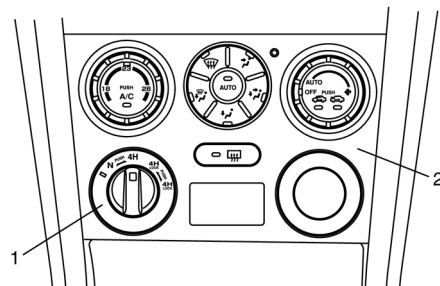


- (۲) بر اساس دستورالعمل "باز کردن و بستن میل گاردان: در بخش 3D میل گاردان جلو و / یا میل گاردان عقب را نصب نمایید.
- (۳) با مراجعه به "تعویض روغن واحد توزیع قدرت: نوع مجهز به مکانیزم تعویض دنده برقی (واحد توزیع قدرت مجهز به عملگر تعویض دنده) به داخل واحد توزیع قدرت روغن بریزید.

**باز کردن و بستن سوئیچ واحد توزیع قدرت**

**باز کردن**

واحد کنترل HVAC را بر اساس دستورالعمل "باز کردن و بستن واحد کنترل HVAC: در بخش 7A" باز نموده و سپس سوئیچ واحد توزیع قدرت (1) را از کنسول مرکزی (2) باز نمایید.



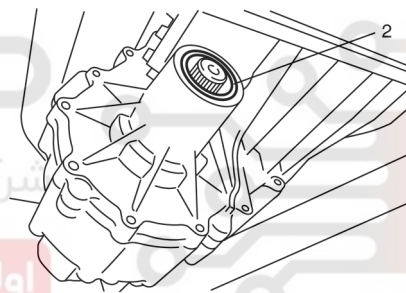
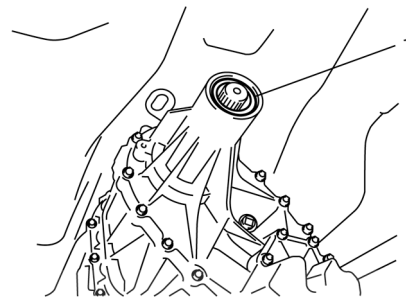
**بستن**

عکس مراحل باز کردن را مورد پیگیری قرار دهید.

**خارج کردن و نصب کاسه نمد واحد توزیع قدرت**

**خارج کردن**

- (۱) خودرو را بالا برده و روغن واحد توزیع قدرت را تخلیه نمایید.
- (۲) بر اساس دستورالعمل "باز کردن و بستن میل گاردان: در بخش 3D" میل گاردان جلو و / یا میل گاردان عقب را باز کنید.
- (۳) بوسیله یک میله با انتهای تخت یا وسیله مشابه آن کاسه نمد شماره ۱ جلو (1) و / یا کاسه نمد عقب (2) را خارج نمایید.



**بستن**

- (۱) کاسه نمد جدید را بوسیله ابزار مخصوص و چکش پلاستیکی نصب نموده و سپس لبه‌های کاسه نمد را به گریس آغشته نمایید.

**گریس 99000-25010 (سوپر گریس سوزوکی نوع A)**

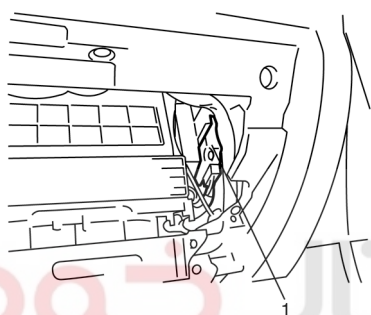
ابزار مخصوص

(A): 09913-70123 (کد اختصاصی ۲۵۰۰۷۰۶۲)

### باز کردن و بستن واحد کنترل 4WD

#### باز کردن

- ۱) کابل منفی باتری را جدا نمایید.
- ۲) در صورت مجهز بودن خودرو به سیستم ایربرگ، سیستم ایربرگ را غیر فعال نمایید به "غیر فعال کردن سیستم ایربرگ: در بخش 8B" رجوع نمایید.
- ۳) کانکتورها را از واحد کنترل 4WD (1) جدا نمائید.
- ۴) با باز کردن مهره‌ها واحد کنترل 4WD را به همراه TCM خارج نموده و سپس واحد کنترل 4WD و TCM را از هم جدا نمایید.



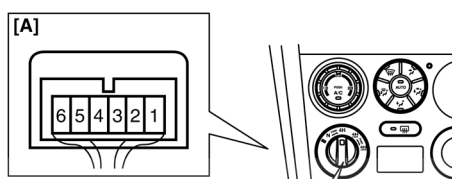
#### بستن

- برای مراحل بستن از عکس مراحل باز کردن پیروی نموده و ضمناً موارد زیر را مورد توجه قرار دهید.
- کانکتورهای واحد کنترل 4WD را به صورت محکم نصب نمایید.
  - در صورت مجهز بودن خودرو به سیستم ایربرگ، پس از قرار دادن واحد کنترل 4WD در محل خود، سیستم ایربرگ را فعال نمایید. به "فعال کردن سیستم ایربرگ: در بخش 8B" رجوع نمایید.

### بازدید سوئیچ واحد توزیع قدرت

با قرار دادن سوئیچ واحد توزیع قدرت (1) در وضعیت‌های مختلف، وجود ارتباط بین ترمینال‌های زیر را مورد کنترل قرار دهید.

ترمینال	وضعیت سوئیچ
1-2	(2)
1-2-3	(3) N
1-3	(4) 4H
1-3-4	(5) قفل 4H
1-4	(6) قفل 4L



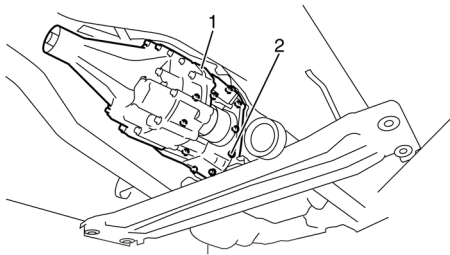
[A]: کانکتور سوئیچ واحد توزیع قدرت (نمای سمت سیم کشی)

## جدا کردن و بستن واحد توزیع قدرت از / بر روی خودرو

## جدا کردن

- (۱) واحد توزیع قدرت را بوسیله سوئیچ واحد توزیع قدرت در موقعیت 4H قرار دهید.
- (۲) کابل منفی باتری را جدا نمایید.
- (۳) بر اساس دستور العمل "باز کردن و بستن اهرم کنترل تعویض دنده (دسته دنده): در بخش 5B" اهرم کنترل تعویض دنده (برای خودروهای دارای جعبه دنده معمولی) را باز کنید.
- (۴) روغن واحد توزیع قدرت را تخلیه نمایید.
- (۵) بر اساس دستور العمل "باز کردن و بستن میل گاردان: در بخش 3D" میل گاردان جلو و / یا میل گاردان عقب را باز کنید.
- (۶) لوله آگزوز مرکزی (3) را با مراجعه به "باز کردن و بستن لوله آگزوز و انباره آگزوز: در بخش 1K" باز کنید.
- (۷) کانتورهای عملگر تعویض دنده واحد توزیع قدرت (4)، قفل دیفرانسیل مرکزی (5) و سوئیچ 4L/N (6) را جدا نمایید.

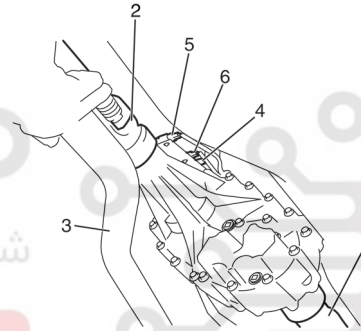
- (۱۰) پوسته عقب اهرم کنترل تعویض دنده را از واحد توزیع قدرت باز نمایید. (برای مدل‌های مجهز به جعبه دنده معمولی)
- (۱۱) پیچ‌های اتصال واحد توزیع قدرت به جعبه دنده (پیچ‌های بالایی) را باز نموده و سپس تکیه گاه عقب موتور را به همراه جعبه دنده و واحد توزیع قدرت در محل خود ببندید.
- (۱۲) مجموعه واحد توزیع قدرت (1) را بوسیله جک مهار نمایید.
- (۱۳) پیچ‌های اتصال واحد توزیع قدرت به جعبه دنده (پیچ‌های پایینی) (2) را باز نموده و سپس واحد توزیع قدرت را از جعبه دنده جدا نموده و پایین بیاورید.



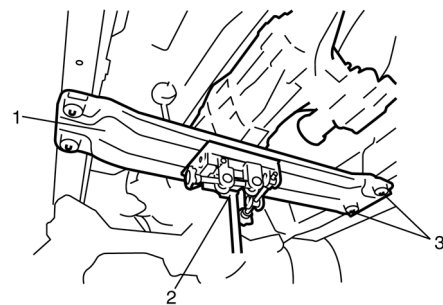
## بستن

برای بستن مجموعه واحد توزیع قدرت روی خودرو عکس مراحل باز کردن را با در نظر گرفتن نکات زیر به انجام برسانید.

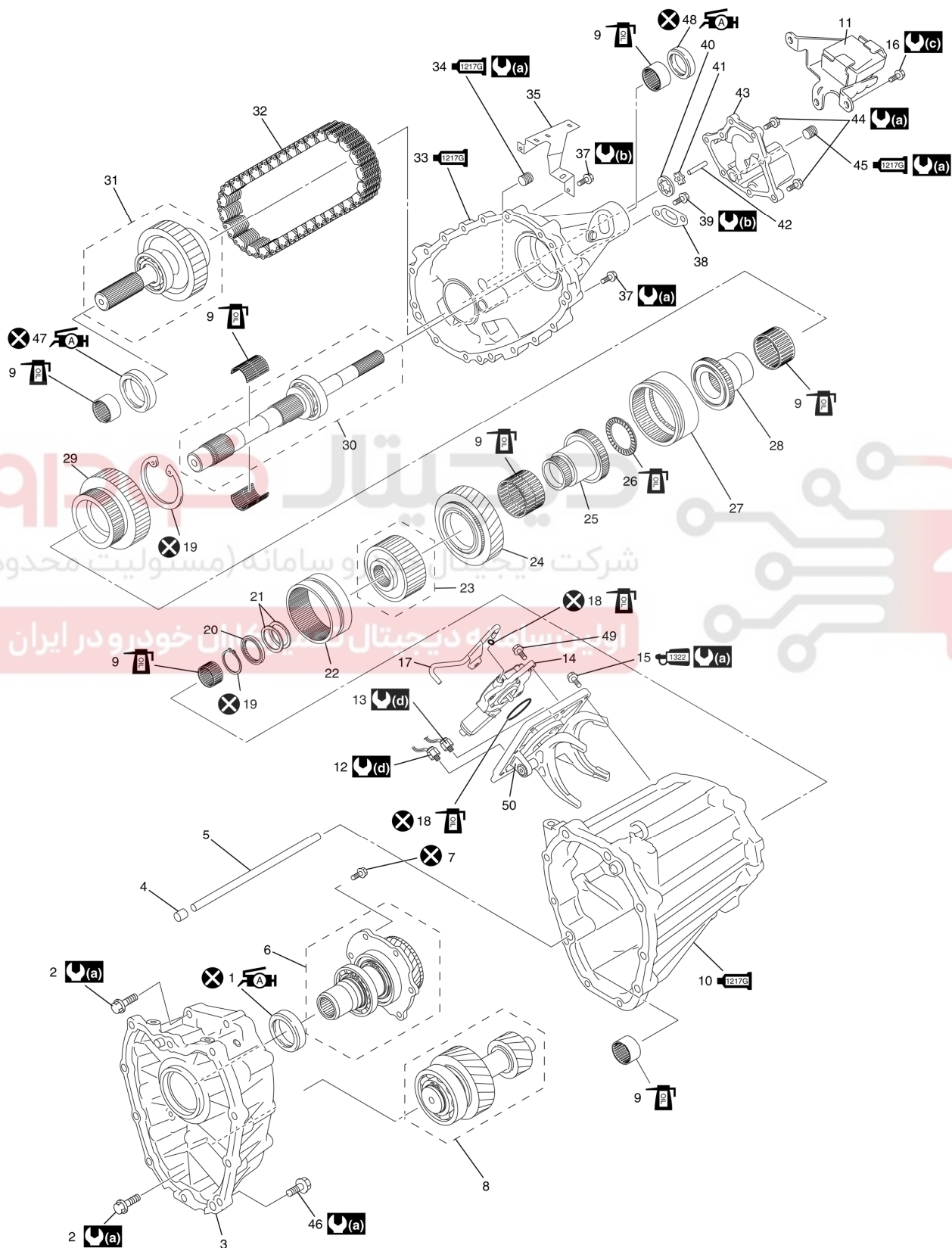
- پیچ‌ها و مهره‌ها را با مراجعه به "اجزای واحد توزیع قدرت: نوع مجهز به تعویض دنده برقی (واحد توزیع قدرت مجهز به عملگر تعویض دنده)" ساختار میل گاردان: در بخش 3D، اجزای سیستم آگزوز: در بخش 1K، اجزای مجموعه پوسته عقب اهرم کنترل تعویض دنده: در بخش 5B و "باز کردن و بستن اهرم کنترل تعویض دنده (دسته دنده): در بخش 5B" سفت نمایید.
- بستهای سیم کشی را به صورت محکم در محل خود نصب نمایید.
- با مراجعه به "تعویض روغن واحد توزیع قدرت: نوع مجهز به تعویض دنده برقی (واحد توزیع قدرت مجهز به عملگر تعویض دنده)" به داخل واحد توزیع قدرت روغن بریزید.
- اتصال باتری را وصل نموده و عملکرد سیستم را مورد کنترل قرار دهید.



- (۸) رام موتور (1) را بوسیله جک (2) مهار نمایید.
- (۹) پیچ‌های رام موتور (3) را باز نموده و سپس مجموعه جعبه دنده و واحد توزیع قدرت را به سمت پایین کج نمایید.



اجزای مجموعه واحد توزیع قدرت

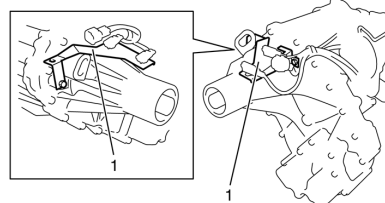


39. پیچ صافی روغن	20. واشر	1. کاسه نمدی جلوی شماره 1 لبه‌های کاسه نمد را به گریس 99000-25010 آغشته نمایید.
40. روتور خارجی ایل پمپ (پمپ روغن)	21. واشر تنظیم	2. پیچ پوسته جلو
41. روتور داخلی ایل پمپ (پمپ روغن)	22. کشویی تعویض دنده سنگین	3. پوسته جلو
42. پین محرک ایل پمپ	23. مجموعه دیفرانسیل مرکزی	4. پین
43. درپوش ایل پمپ	24. چرخنده دنده سنگین	5. لوله روغن
44. پیچ درپوش ایل پمپ	25. شفت خروجی جلو	6. مجموعه چرخ‌دنده ورودی
45. پیچ تخلیه روغن : رزوه‌های پیچ را به چسب آب بندی 99000-31260 آغشته نمایید.	26. بلبرینگ کف گرد ساچمه سوزنی	7. پیچ چرخنده ورودی
46. پیچ اتصال واحد توزیع قدرت به جعبه دنده	27. کشویی کلاچ قفل دیفرانسیل	8. مجموعه دنده معکوس کننده
47. کاسه نمد جلوی شماره 2 : لبه‌های کاسه نمد را به گریس 99000-25010 آغشته نمایید.	28. بوش چرخ زنجیر محرک جلو	9. بلبرینگ ساچمه سوزنی
48. کاسه نمد عقب : لبه‌های کاسه نمد را به گریس 99000-25010 آغشته نمایید.	29. چرخ زنجیر محرک جلو	10. پوسته میانی : سطح تماس با پوسته جلو، درپوش کنترل جعبه دنده کمک و پوسته مرکزی را به چسب آب بندی 99000-31260 آغشته نمایید.
49. پیچ عملگر واحد توزیع قدرت	30. مجموعه شفت خروجی عقب	11. ضربه گیر
50. درپوش کنترل	31. مجموعه شفت خروجی جلو	12. سوئیچ 4L-N
23N.m (2.3kgf-m, 17.0 lb-ft) :	32. زنجیر	13. سوئیچ قفل دیفرانسیل مرکزی
10N.m (1.0kgf-m, 7.5 lb-ft) :	33. پوسته عقب : سطوح تماس پوسته عقب، درپوش ایل پمپ و پوسته میانی را به چسب آب بندی 99000- 31260 آغشته نمایید.	14. مجموعه عملگر تعویض دنده واحد توزیع قدرت
50N.m (5.0 kgfm , 36.5 lb-ft) :	34. پیچ کنترل سطح روغن / پر کن روغن : رزوه‌های پیچ را به چسب آب بندی 99000- 31260 آغشته نمایید.	15. پیچ درپوش کنترل
20 N.m (2.0 kgfm , 14.5 lb-ft) :	35. پایه سیم کشی	16. پیچ ضربه گیر
⊗ : مورد استفاده مجدد قرار ندهید.	36. پیچ پایه سیم کشی	17. لوله تهویه (هواکش)
: روغن جعبه دنده اعمال نمایید.	37. پیچ پوسته عقب	18. اورینگ
	38. صافی روغن	19. خار حلقوی

باز کردن و بستن مجموعه واحد توزیع قدرت

باز کردن

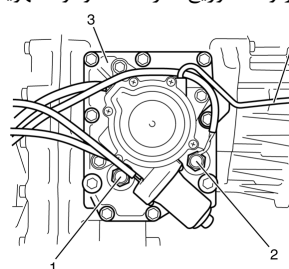
1) پایه سیم کشی (1) را باز کنید.



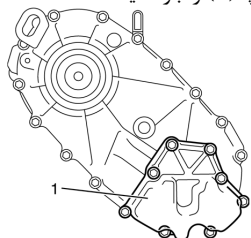
2) سوئیچ قفل دیفرانسیل مرکزی (1) و سوئیچ 4L/N (2) را باز کنید.

3) مجموعه عملگر واحد توزیع قدرت (3) و لوله تهویه (هواکش) (4) را

باز کنید.

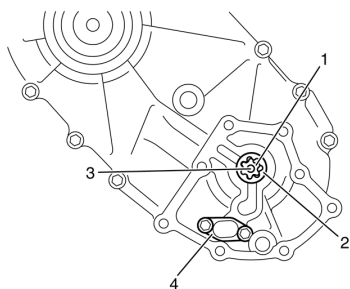


4) درپوش ایل پمپ (1) را باز کنید.



5) روتور داخلی ایل پمپ (1)، روتور خارجی ایل پمپ (2)، صافی روغن

(4) و پین محرک (3) را خارج نمایید.

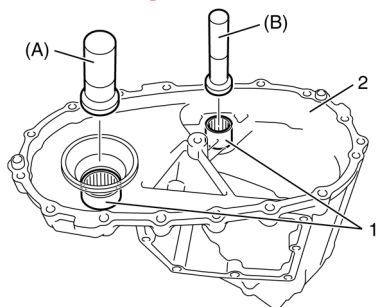


۹) بلبرینگ‌های ساچمه سوزنی (1) را در صورت لزوم بوسیله ابزار مخصوص از پوسته میانی (2) خارج نمایید.

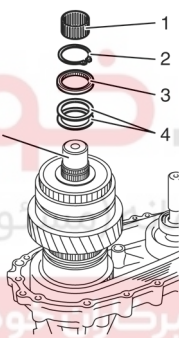
ابزار مخصوص

(A): 09913-76010 (کد اختصاصی ۲۵۰۱۴۰۰۸)

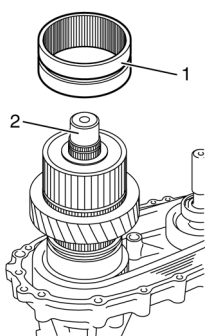
(B): 09925-98210 (کد اختصاصی ۲۵۱۲۰۵۸)



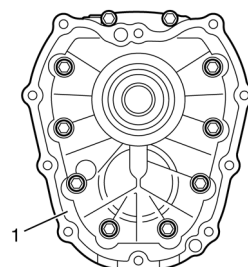
۱۰) بلبرینگ ساچمه سوزنی (1)، خار حلقوی (2)، واشر (3) و واشرهای تنظیم (4) را از شفت خروجی (5) خارج نمایید.



۱۱) کشویی تعویض دنده سنگین (1)، دیفرانسیل مرکزی و چرخنده دنده سنگین را از شفت خروجی (2) خارج نمایید.



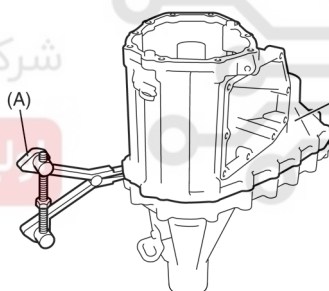
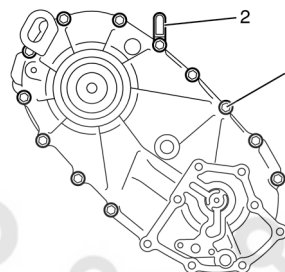
۶) بوسیله چکش پلاستیکی پوسته جلو (1) را جدا نمایید.



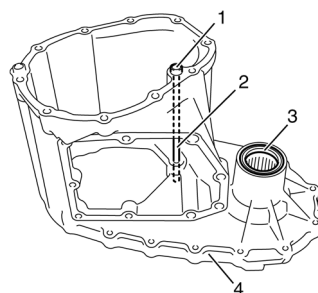
۷) پیچ‌ها (1) و بست (2) پوسته عقب را باز نموده و سپس پوسته میانی (3) را بوسیله ابزار مخصوص جدا نمایید.

ابزار مخصوص

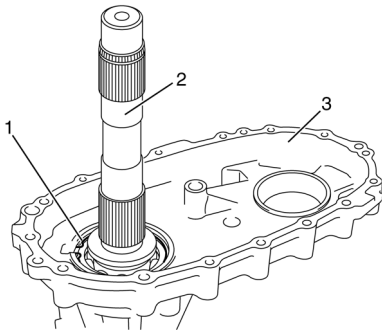
(A): 09912-34510 (کد اختصاصی ۲۵۱۲۰۵۹)



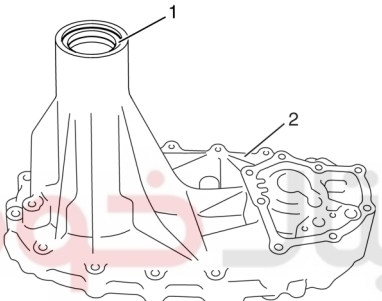
۸) بین (1) و لوله روغن (2) را از پوسته میانی جدا نموده و بوسیله یک میله با سر تخت یا مشابه آن کاسه نمد جلوی شماره 1 (3) را در صورت لزوم خارج نمایید.



۱۶ خار حلقوی (1) را خارج نموده و سپس مجموعه شفت خروجی عقب (2) را از پوسته عقب (3) خارج نمایید.



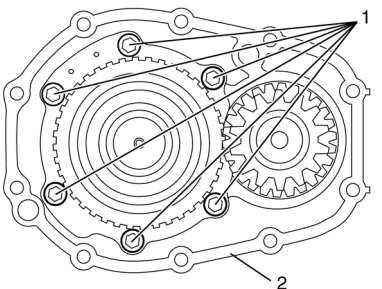
۱۷ کاسه نمد عقب (1) را در صورت لزوم بوسیله یک میله دارای سر تخت یا مشابه آن از پوسته عقب (2) خارج نمایید.



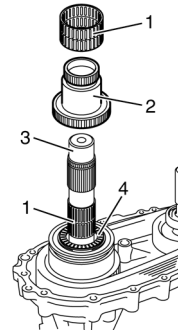
۱۸ در صورت لزوم بوسیله ابزار مخصوص بلبرینگ ساچمه سوزنی (1) را از پوسته عقب (2) خارج نمایید.



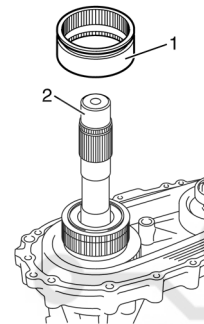
۱۹ پیچها صفحه چرخنده ورودی (1) را از پوسته جلوی (2) باز کنید.



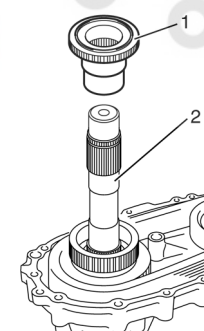
۱۲ بلبرینگ سوزنی (1)، شفت خروجی محرک جلو (2) و بلبرینگ کف گرد ساچمه سوزنی (4) را از شفت خروجی عقب (3) خارج نمایید.



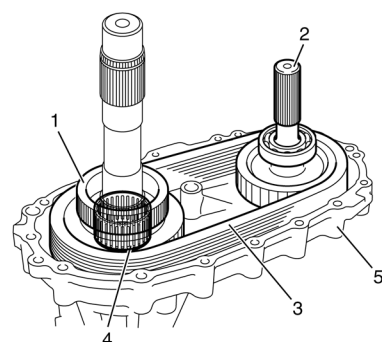
۱۳ کشویی کلاچ قفل دیفرانسیل (1) را از شفت خروجی عقب (2) خارج نمایید.



۱۴ بوش چرخ زنجیر محرک جلو (1) را از شفت خروجی (2) خارج نمایید.



۱۵ چرخ زنجیر محرک جلو (1)، مجموعه شفت خروجی جلو (2)، زنجیر (3) و بلبرینگ سوزنی (4) را به یکباره و به همراه هم از پوسته عقب (5) خارج نمایید.

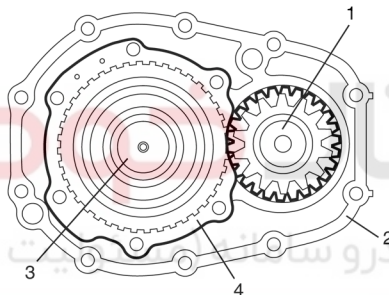
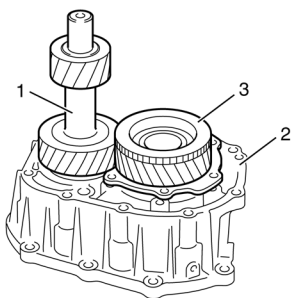




۲) مجموعه دنده معکوس کننده (1) را روی پوسته جلو (2) نصب نموده و سپس مجموعه چرخنده ورودی (3) را نصب نمایید.

**توجه**

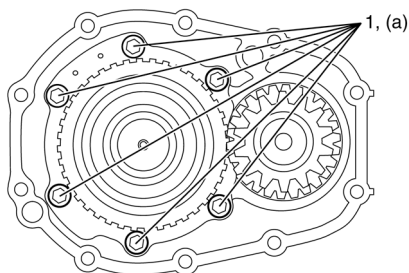
صفحه چرخنده ورودی (4) را به گونه‌ای نصب نمایید که به مجموعه دنده معکوس کننده برخورد نکند.



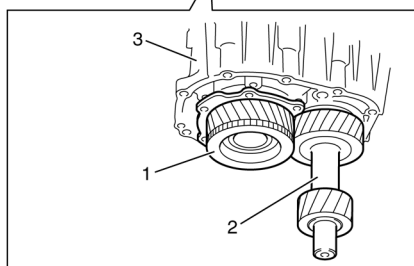
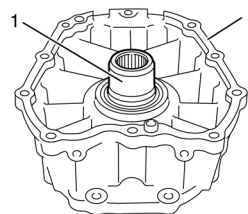
۳) پیچ‌های جدید صفحه چرخنده ورودی (1) را تا گشتاور تعیین شده سفت نمایید.

**گشتاور سفت کردن**

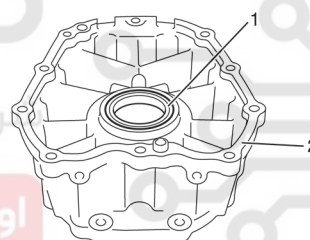
پیچ صفحه چرخنده ورودی (a):  
23 N m (2.3 kgf-m, 17.0 lb-ft)



۲۰) بوسيله چکش پلاستیکی مجموعه چرخنده ورودی (1) و مجموعه دنده معکوس کننده (2) را از پوسته خارج نمایید.



۲۱) در صورت لزوم بوسيله یک میله دارای سر تخت یا مشابه آن کاسه نمد جلو شماره 2 (1) را از پوسته جلو (2) خارج نمایید.



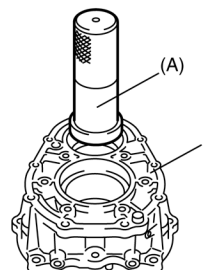
**بستن قطعات**

۱) بوسيله ابزار مخصوص، کاسه نمد جلو شماره 2 جدید را بر روی پوسته جلو (1) نصب نموده و سپس لبه‌های کاسه نمد را به گریس آغشته نمایید.

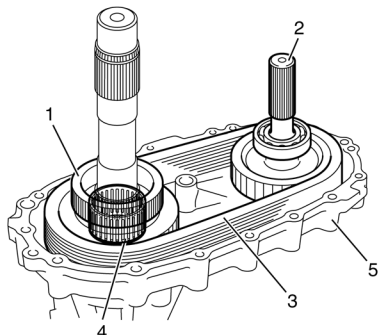
گریس: 99000-25010 (سوپر گریس سوزوکی (A)

ابزار مخصوص

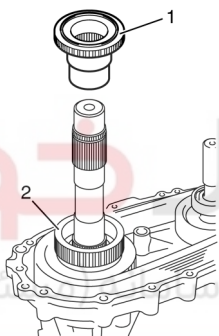
(A): 09913-85210 (کد اختصاصی ۲۵۰۰۷۰۶۳)



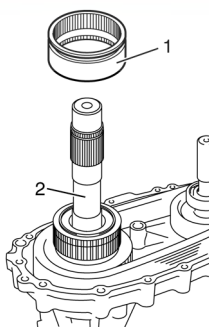
(۷) چرخ زنجیر محرک جلو (1)، مجموعه شفت خروجی جلو (2)، زنجیر (3) و بلبرینگ سوزنی (4) را روی پوسته عقب (5) نصب نمایید.



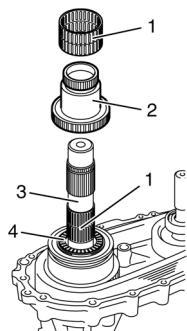
(۸) پوش چرخ زنجیر محرک جلو (1) را روی چرخ زنجیر محرک جلو (2) نصب نمایید.



(۹) کشویی کلاچ قفل دیفرانسیل (1) را مطابق شکل روی شفت خروجی عقب (2) نصب نمایید.



(۱۰) بلبرینگ کف گرد ساچمه سوزنی (4)، شفت خروجی محرک جلو (1) و بلبرینگ سوزنی (2) را روی شفت خروجی عقب (3) نصب نمایید.

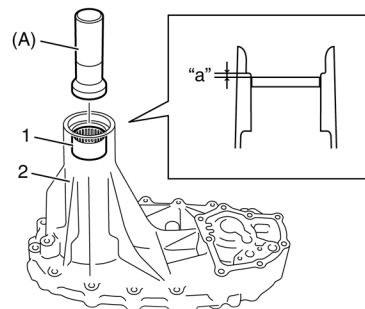


(۴) مطابق شکل بوسیله ابزار مخصوص، بلبرینگ سوزنی (1) را روی پوسته عقب نصب نمایید.

فاصله بین پوسته و بلبرینگ سوزنی "a"  
0-0.5mm (0-0.008in) :

ابزار مخصوص

(A): 09913-76010 (کد اختصاصی ۲۵۰۱۴۰۰۸)



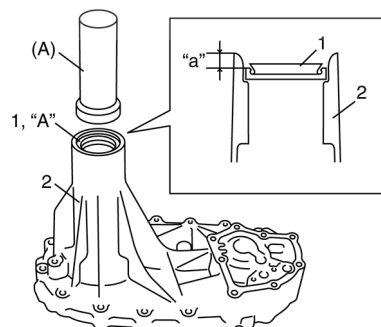
(۵) مطابق شکل بوسیله ابزار مخصوص یک کاسه نمد جدید نو (1) روی پوسته عقب (2) نصب نموده و لبه‌های کاسه نمد را به گریس آغشته نمایید.

"A": گریس 99000-25010 (سوپر گریس سوزوکی A)

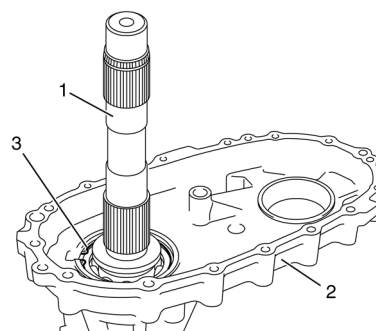
فاصله بین پوسته و کاسه نمد "a"  
3.5-4.5 mm (0.138-0.177in) :

ابزار مخصوص

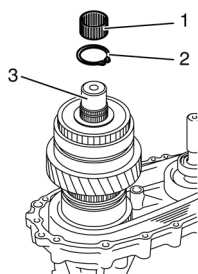
(A): 09913-70123 (کد اختصاصی ۲۵۰۰۷۰۶۲)



(۶) مجموعه شفت خروجی عقب (1) را روی پوسته عقب (2) نصب نموده و سپس خار حلقوی (3) را نصب نمایید.



۱۱) چرخنده دنده سنگین (3)، دیفرانسیل مرکزی (4) و کشویی تعویض دنده سنگین (1) را روی شفت خروجی عقب (2) نصب نمایید.



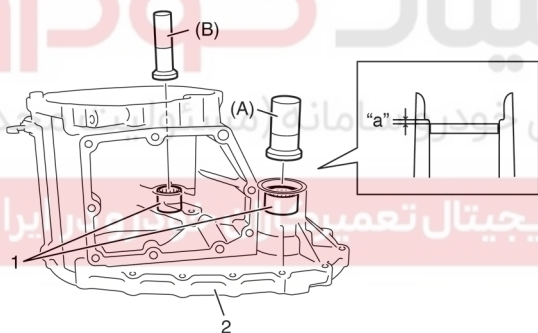
۱۲) مطابق شکل بوسیله ابزار مخصوص بلبرینگ ساچمه سوزنی (1) را روی پوسته میانی (2) نصب نمایید.

فاصله بین پوسته و بلبرینگ ساچمه سوزنی "a"  
0-0.5mm (0-0.008in) :

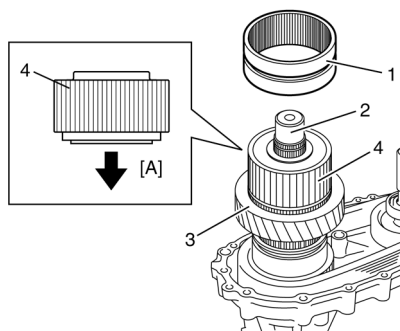
ابزار مخصوص

(A): 09913-76010 (کد اختصاصی ۲۵۰۱۴۰۰۸)

(B): 09925-98210 (کد اختصاصی ۲۵۱۲۰۵۸)



۱۳) واکش تنظیم (1) را به ترتیب زیر انتخاب نمایید. (a) واکش تنظیم، واکش (2) و خار حلقوی قبلی (3) را روی شفت خروجی (4) نصب نمایید.



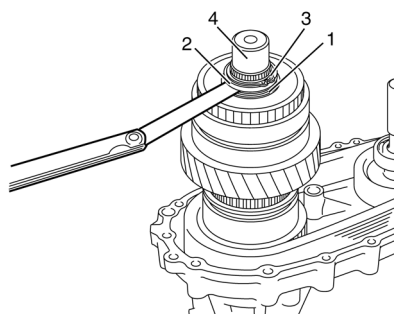
[A]: سمت پوسته عقب

۱۴) واکش تنظیم (1) را به ترتیب زیر انتخاب نمایید. (a) واکش تنظیم، واکش (2) و خار حلقوی قبلی (3) را روی شفت خروجی (4) نصب نمایید. (b) لقی بین واکش تنظیم و واکش را کنترل نمایید. (c) در صورتیکه مقدار لقی در محدوده مجاز نبود واکش تنظیم مناسب را از جدول به گونه‌ای انتخاب نمایید که مقدار لقی در محدوده مجاز قرار گیرد.

لقى بین واکش تنظیم و واکش  
0.1-0.3mm (0.004-0.012in) :

ضخامت واکش‌های تنظیم در دسترس

1.6mm (0.063in)	0.4mm (0.016in)
1.8mm (0.071in)	0.6mm (0.024in)
2.0mm (0.079in)	0.8mm (0.031in)
2.2mm (0.087in)	1.0mm (0.039in)
2.4mm (0.098in)	1.2mm (0.047in)
	1.4mm (0.055in)

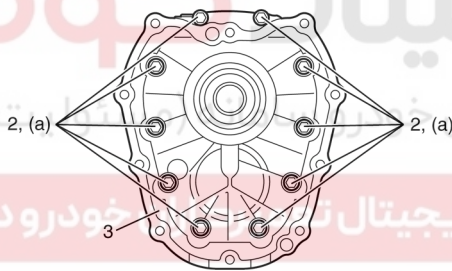
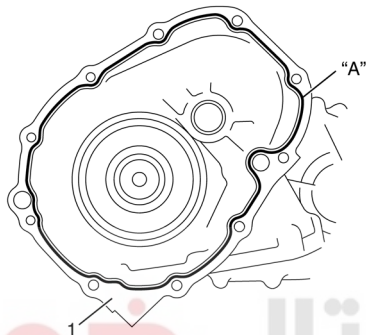


۱۷) سطوح تماس پوسته میانی (1) و پوسته جلو را تمیز نموده و مطابق شکل سطح پوسته میانی را به گونه‌ای چسب آب بندی بزنید که قطر مقطع چسب 1.2mm (0.047in) باشد. پوسته جلو (3) و پوسته میانی را روی هم جفت نموده و پیچ‌ها (2) را تا گشتاور تعیین شده سفت نمایید.

"A": چسب آب بندی 99000-31260 (چسب سوزوکی شماره 1217G)

گشتاور سفت کردن

پیچ‌های پوسته عقب (a): 23N.m (2.3 kgf-m, 17.0 lb-ft)

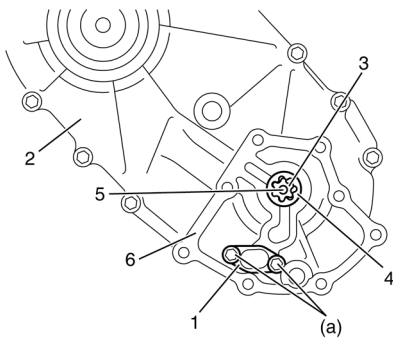


۱۸) صافی روغن (1) را روی پوسته عقب (2) نصب نمایید.

گشتاور سفت کردن

پیچ صافی روغن (a): 10N.m (1.0kgf-m, 7.5 lb-ft)

۱۹) روتور داخلی ایل پمپ (3)، روتور خارجی (4) و پین محرک (5) را روی پوسته عقب (6) نصب نمایید.



۱۴) لوله روغن (1) و بین (2) را روی پوسته میانی (3) نصب نمایید.  
۱۵) مطابق شکل بوسیله ابزار مخصوص کاسه نمد جلوی شماره 1 (4) را روی پوسته میانی نصب نموده و سپس لبه‌های کاسه نمد را به گریس آغشته نمایید.

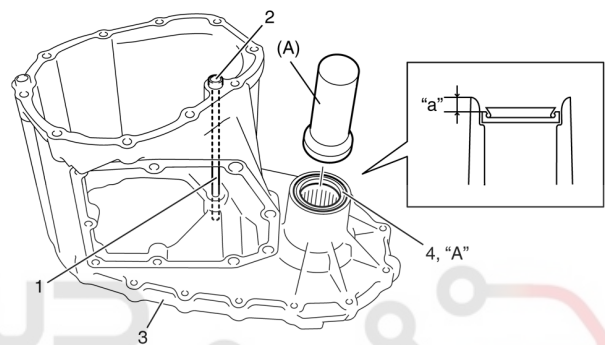
فاصله بین پوسته و کاسه نمد "a"

3.5-4.5 mm (0.138-0.177 in) :

"A": گریس 99000-25010 (سوپر گریس سوزوکی A)

ابزار مخصوص

09913-70123 (A): (کد اختصاصی ۲۵۰۰۷۰۶۲)

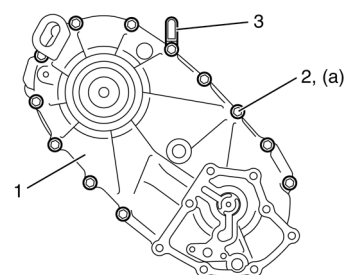
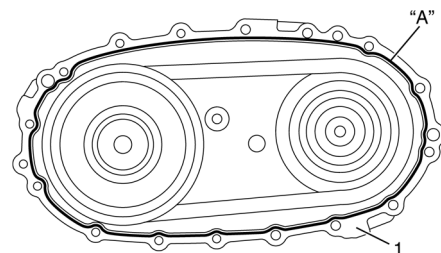


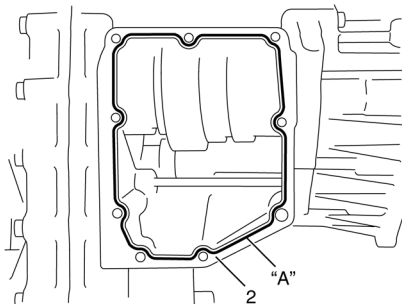
۱۶) سطوح تماس پوسته میانی و پوسته عقب (1) را تمیز نمایید سپس مطابق شکل روی سطح پوسته عقب را به گونه‌ای چسب آب بندی بزنید که قطر سطح مقطع چسب 1.2 mm (0.047in) باشد. سپس پوسته میانی و پوسته عقب را روی هم جفت نموده و سپس پیچ‌ها (2) را تا گشتاور تعیین شده سفت نمایید.

"A": چسب آب بندی 99000-31260 (چسب سوزوکی شماره 1217G)

گشتاور سفت کردن

پیچ پوسته عقب (a): 23 N m (2.3 kgf-m, 17.0 lb-ft)



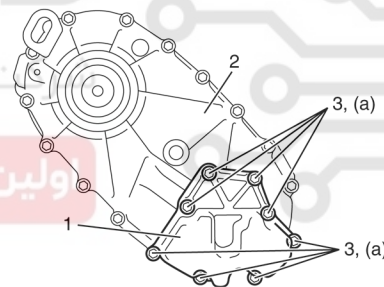
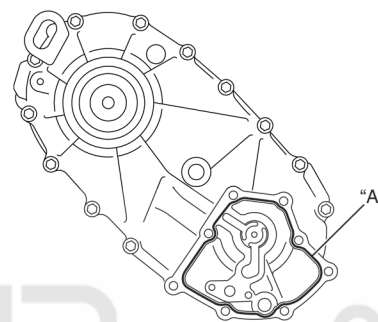
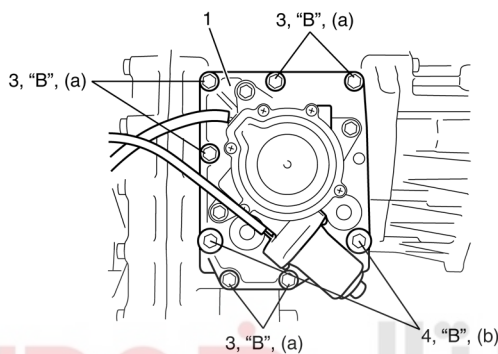


۲۰ سطوح تماس درپوش ایل پمپ (1) و پوسته عقب (2) را تمیز نموده و مطابق شکل پوسته عقب را به گونه ای چسب بزنید که قطر مقطع چسب 1.2mm (0.047in) باشد. سپس در پوش ایل پمپ را با پوسته عقب جفت نموده و سپس پیچ‌ها (3) را تا گشتاور تعیین شده سفت نمایید.

**"A": چسب آب بندی 99000-31260 (چسب سوزوکی شماره 1217G)**

گشتاور سفت کردن

پیچ در پوش ایل پمپ (a): **23 N m (2.3kgf-m, 17.0 lb-ft)**

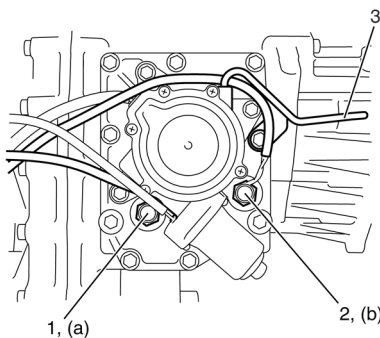


۲۲ سوئیچ قفل دیفرانسیل مرکزی (1)، سوئیچ 4L/N (2) و لوله تهویه (هواکش) را نصب نمایید.

گشتاور سفت کردن

سوئیچ قفل دیفرانسیل مرکزی (a): **20N.m (2.0 kgf-m, 14.5 lb-ft)**

سوئیچ 4L/N (b): **20N.m (2.0 kgf-m, 14.5 lb-ft)**



۲۱ سطوح تماس در پوش کنترل (1) و پوسته میانی را تمیز نموده و مطابق شکل پوسته میانی را به گونه‌ای چسب بزنید که قطر مقطع چسب 1.2mm (0.047in) باشد. کنترل نمایید که ماهکهای درپوش کنترل در محل خود در روی شیار کشویی‌های قرار بگیرند و سپس درپوش کنترل را روی پوسته میانی جفت نموده و پیچ‌های درپوش کنترل را به چسب قفل کن رزوه آغشته نموده‌اید (3) و پیچ‌های هم مرکز کن در پوش کنترل (4) را تا گشتاور تعیین شده سفت نمایید.

**"A": چسب آب بندی 99000-31260 (چسب سوزوکی شماره 1217G)**

**"B": چسب قفل کن رزوه 99000-32110 (چسب سوپر قفل کن رزوه 1322)**

گشتاور سفت کردن

پیچ‌های درپوش کنترلی (a):

**23N.m (2.3 kgf-m, 17.0 lb-ft)**

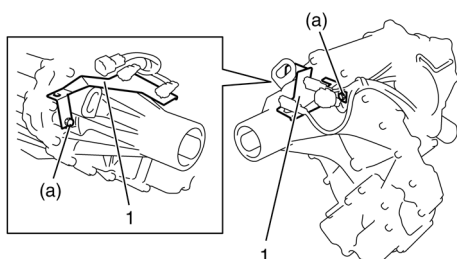
پیچ‌های هم مرکز کن درپوش کنترل (b):

**23 N m (2.3 kgf-m, 17.0 lb-ft)**

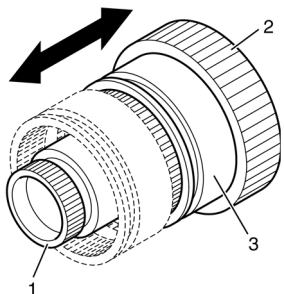
۲۳ پایه سیم کشی (1) را نصب نمایید.

گشتاور سفت کردن

پیچ پایه دسته سیم (a): **1N.m (1.0 kgf-m, 7.5 lb-ft)**

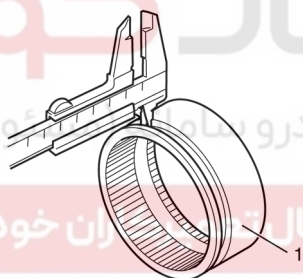


• شفت محرک جلو (1)، چرخ زنجیر محرک جلو (2) و کشویی کلاچ قفل دیفرانسیل (3) را روی هم سوار نموده و کنترل نمایید که کشویی کلاچ قفل دیفرانسیل به نرمی حرکت نماید و در صورت مشاهده عیب آنرا تعویض نمایید.



• پهنای شیار کشویی کلاچ قفل دیفرانسیل (1) را مورد اندازه گیری قرار دهید. در صورتیکه مقدار اندازه گیری شدن در محدوده ذکر شده نبود کشویی تعویض دنده سنگین را تعویض نمایید.

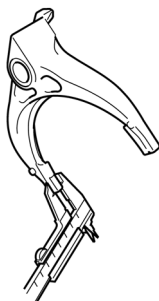
**پهنای کشویی کلاچ قفل دیفرانسیل**  
**6.9-7.1mm (0.272-0.280in) :**



• ضخامت ماهک را اندازه گیری نمایید. در صورتیکه پهنای قسمت اندازه گیری شده ماهک خارج از محدوده ذکر شده بود مجموعه درپوش کنترل را تعویض نمایید.

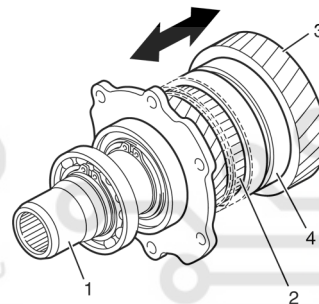
**ضخامت ماهک تعویض**

**6.5-6.8mm (0.256-0.268in) :**



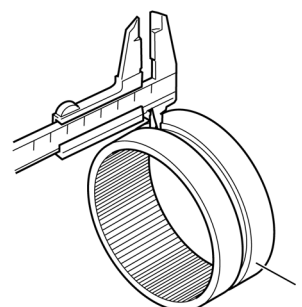
### بازدید مجموعه واحد توزیع قدرت

- سطوح تماس بلبرینگها و بلبرینگهای ساچمه را از نظر صدمه دیدن مورد کنترل قرار داده و در صورت لزوم تعویض نمایید.
- سطوح دندانههای چرخدندهها و مکانیزم تعویض دنده را مطابق جعبه دنده مورد کنترل قرار داده و در صورت لزوم رفع عیب یا تعویض نمایید.
- زنجیر و چرخ زنجیرها را از نظر سایش غیر عادی مورد کنترل قرار داده و در صورت لزوم تعویض نمایید.
- مجموعه درپوش کنترل واحد توزیع قدرت را از نظر سایش غیر عادی و صدمه دیدن مورد کنترل قرار دهید و در صورت لزوم مجموعه درپوش کنترل را تعویض نمایید.
- مجموعههای چرخدنده ورودی (1)، دیفرانسیل مرکزی (2) چرخدنده دنده سنگین (3) و کشویی تعویض دنده سنگین (4) را روی هم سوار نموده و کنترل نمایید که کشویی تعویض دنده سنگین به نرمی حرکت نماید و در صورت مشاهده عیب آنرا تعویض نمایید.



- پهنای شیار کشویی تعویض دنده سنگین (1) را مورد اندازه گیری قرار دهید. در صورتیکه مقدار اندازه گیری شده خارج از محدوده ذکر شده بود کشویی را تعویض نمایید.

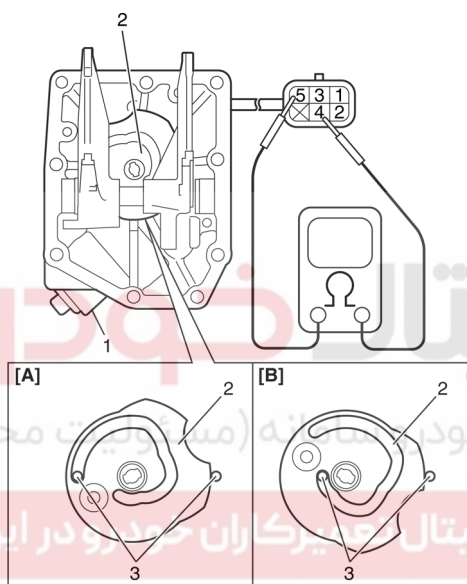
**پهنای شیار کشویی تعویض دنده سنگین**  
**6.9-7.1mm (0.272-0.280in)**



- موتور را راه اندازی نموده و پس از رسیدن عملگر تعویض دنده (1) به موقعیت‌های قفل 4-H و قفل 4-L مقاومت بین ترمینال‌های زیر را مورد اندازه گیری قرار دهید.  
در صورتیکه مقدار اندازه گیری شده در محدوده تعیین شده نبود عملگر واحد توزیع قدرت را تعویض نمایید.

مقاومت عملگر واحد توزیع قدرت

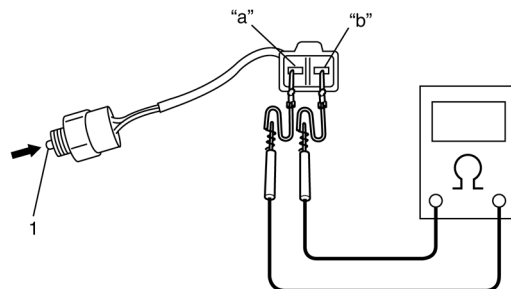
مقاومت	ترمینال	موقعیت واحد توزیع قدرت
385-400Ω	4-5	قفل 4H
	3-4	قفل 4L



[A]: موقعیت قفل 4H
[B]: موقعیت قفل 4L
2 بادامک
3. بین ماهک تعویض دنده

- اتصال بین ترمینالهای "a" و "b" سوئیچ 4L/N و سوئیچ قفل دیفرانسیل مرکزی را مورد کنترل قرار دهید. اگر نتیجه بررسی به شکلی که در ذیل مشخص گردیده نباشد، سوئیچ را تعویض نمایید.

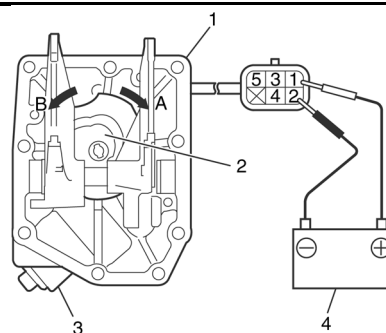
مشخصات سوئیچ‌های 4L/N و قفل دیفرانسیل در حالت آزاد بودن دکمه سوئیچ (1): برقراری اتصال در حالت فشرده بودن دکمه سوئیچ (1): عدم برقراری اتصال



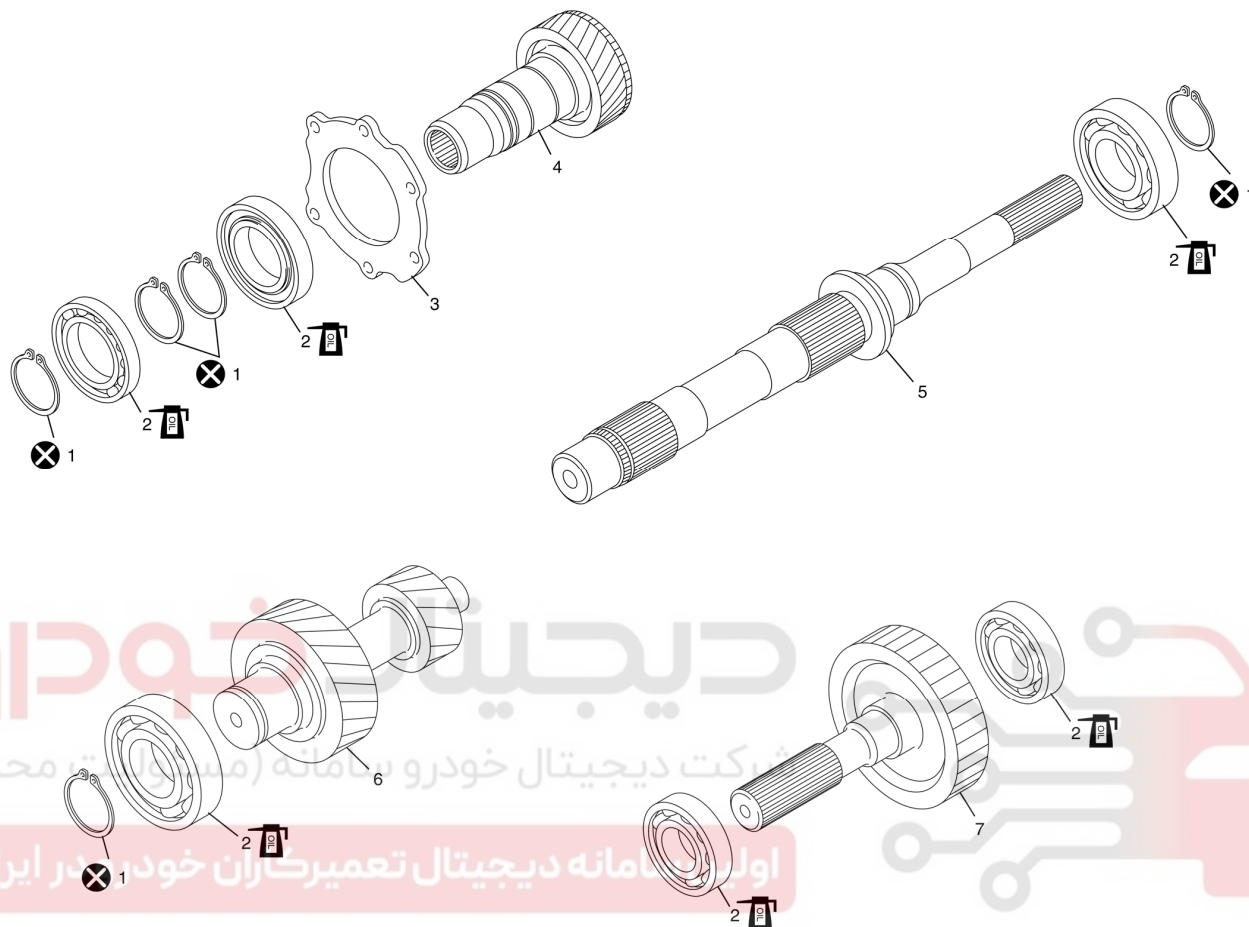
- ترمینال "1" عملگر واحد توزیع قدرت (3) را به مثبت باتری (4) و ترمینال "2" را به منفی باتری متصل نموده و کنترل نمایید که بادامک (2) در جهت A چرخش نماید. در همین زمان ترمینال "2" عملگر تعویض دنده را به مثبت باتری و ترمینال "1" را به منفی باتری متصل نموده و کنترل نمایید که بادامک در جهت B چرخش نماید. در صورت عدم عملکرد صحیح مجموعه عملگر تعویض دنده واحد توزیع قدرت را تعویض نمایید.

توجه

- در شرایطی که عملگر واحد توزیع قدرت از مجموعه درپوش کنترل (1) خارج شده است برای چرخش عملگر به عملگر ولتاژ اعمال ننمایید.
- در شرایطی که عملگر به حد نهایی چرخش خود رسیده است از اعمال ولتاژ باتری به عملگر واحد توزیع قدرت خودداری نمایید.



اجزای مجموعه چرخنده ورودی، مجموعه دنده معکوس کننده، مجموعه شفت خروجی جلو و مجموعه شفت خروجی عقب



1. خار حلقوی	6. دنده معکوس کننده
2. بلبرینگ	7. شفت خروجی جلو
3. صفحه چرخنده ورودی	⊗ : مورد استفاده مجدد قرار ندهید
4. چرخنده ورودی	🛢️ : به روغن واحد توزیع قدرت را آغشته نمایید.
5. شفت خروجی عقب	



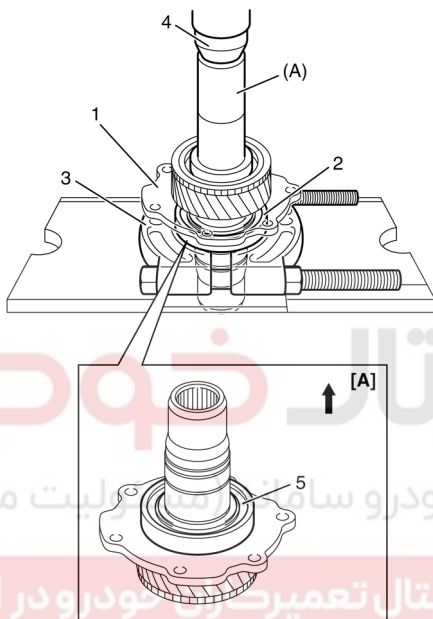
(۲) صفحه چرخنده ورودی (1) را نصب نموده و بوسیله ابزار مخصوص، بلبرینگ کش (3) و پرس (4) بلبرینگ را در محل خود پرس نمایید.

**توجه**

بلبرینگ را به گونه‌ای نصب نمایید که سمت آب بند بلبرینگ (5) به سمت جلو قرار گیرد.

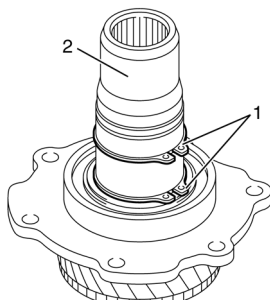
ابزار مخصوص

(A): 09913-85210 (کد اختصاصی ۲۵۰۰۷۰۶۳)

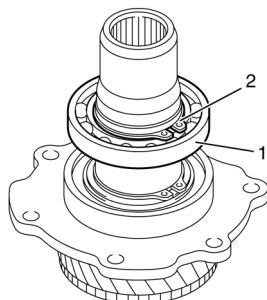


[A]: سمت جلو

(۳) خار حلقوی (1) را روی چرخنده ورودی (2) نصب نمایید.



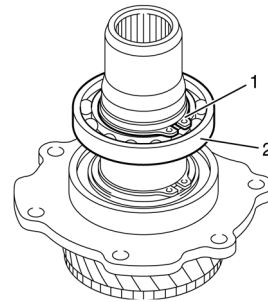
(۴) بلبرینگ (1) و خار حلقوی (2) را نصب نمایید.



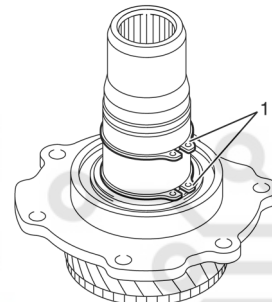
**باز کردن و بستن قطعات مجموعه چرخنده ورودی**

**باز کردن**

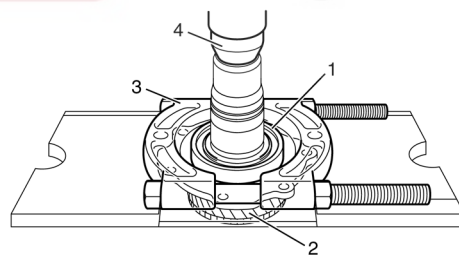
(۱) خار حلقوی (1) را از چرخنده ورودی خارج نموده و سپس بلبرینگ (2) را خارج نمایید.



(۲) خار حلقوی (1) را خارج نمایید.



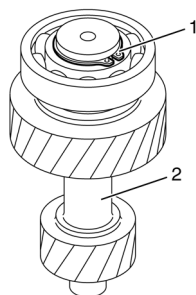
(۳) بوسیله بلبرینگ کش (3) و پرس (4) بلبرینگ (1) را از چرخنده ورودی خارج نموده و سپس صفحه چرخنده ورودی را خارج نمایید.



**بستن قطعات**

(۱) تمامی اجزا را کاملاً تمیز نموده، آنها را از نظر هر گونه عیبی مورد بازدید قرار داده و در صورت لزوم قطعات معیوب را با یک نمونه جدید تعویض نمایید.

۳) خار حلقوی (1) را روی چرخ دنده معکوس کننده (2) نصب نمایید.



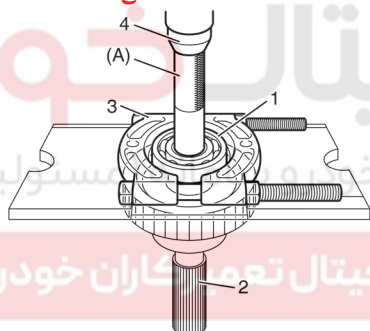
**باز کردن و بستن قطعات مجموعه شفت خروجی جلو**

**باز کردن**

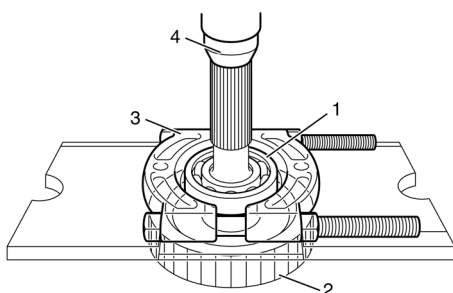
۱) بوسیله ابزار مخصوص، بلبرینگ کش (3) و پرس (4) بلبرینگ (1) را از شفت خروجی جلو (2) خارج نمایید.

**ابزار مخصوص**

(A): 09925-98221 (کد اختصاصی ۲۵۰۵۰۱۸)



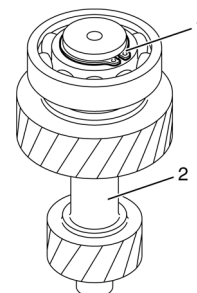
۲) بوسیله بلبرینگ کش (3) و پرس (4) بلبرینگ (1) را از شفت خروجی جلو (2) خارج نمایید.



**باز کردن و بستن قطعات چرخ دنده معکوس کننده**

**باز کردن**

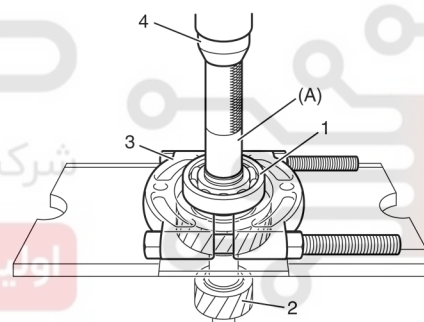
۱) خار حلقوی (1) را از چرخ دنده معکوس کننده (2) خارج نمایید.



۲) بوسیله ابزار مخصوص، بلبرینگ کش (3) و پرس (4) بلبرینگ (1) را از چرخ دنده معکوس کننده (2) خارج نمایید.

**ابزار مخصوص**

(A): 09913-80113 (کد اختصاصی ۲۵۰۰۷۰۶۴)



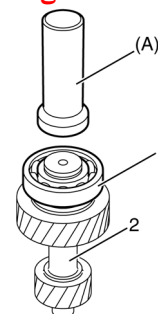
**بستن قطعات**

۱) تمامی اجزا را کاملاً تمیز نموده و آنها را از نظر هر گونه عیبی مورد بازدید قرار داده و در صورت لزوم قطعات معیوب را با یک نمونه جدید تعویض نمایید.

۲) بوسیله ابزار مخصوص و پرس (4) بلبرینگ (1) را روی چرخ دنده معکوس کننده به صورت پرسی جا بزنید.

**ابزار مخصوص**

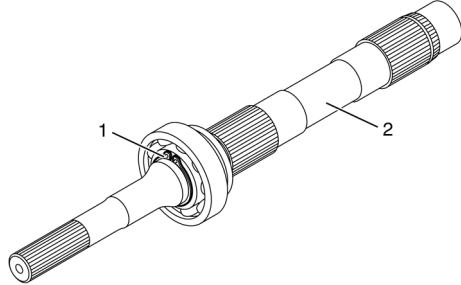
(A): 09913-70123 (کد اختصاصی ۲۵۰۰۷۰۶۲)



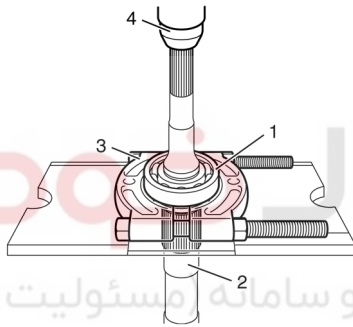
**باز کردن و بستن قطعات مجموعه شفت خروجی عقب**

**باز کردن**

(1) خار حلقوی (1) را از شفت خروجی عقب (2) خارج نمایید.



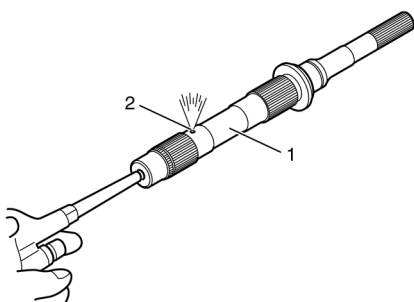
(2) بوسیله بلبرینگ کش (3) و پرس (4) بلبرینگ (1) را از شفت خروجی عقب خارج نمایید.



**بستن قطعات**

(1) تمامی اجزا را کاملاً تمیز نموده و آنها را از نظر هر گونه عیبی مورد بازدید قرار داده و در صورت لزوم قطعات معیوب را با یک نمونه جدید تعویض نمایید.

(2) برای اطمینان از روانکاری شفت خروجی عقب (1) به سوراخ روغن (2) هوا بدمید و اطمینان حاصل نمایید که سوراخ کاملاً باز می‌باشد.



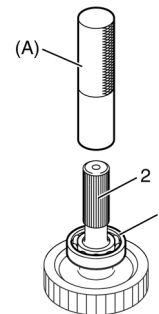
**بستن قطعات**

(1) تمامی اجزا را کاملاً تمیز نموده و آنها را از نظر هر گونه عیبی مورد کنترل قرار داده و در صورت لزوم قطعات معیوب را با یک نمونه جدید تعویض نمایید.

(2) بوسیله ابزار مخصوص و پرس بلبرینگ (1) را روی شفت خروجی جلو به صورت پرسى جا بزنید.

**ابزار مخصوص**

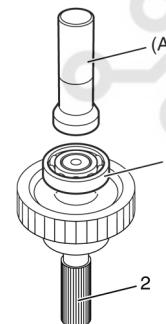
(A): 09913-84510 (کد اختصاصی ۲۵۰۰۷۰۶۵)



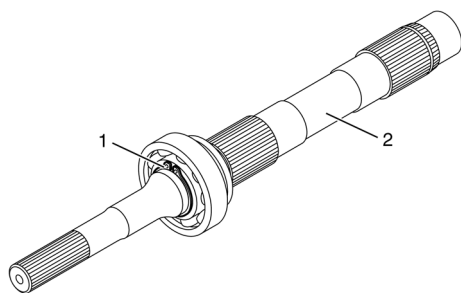
(3) بوسیله ابزار مخصوص و پرس بلبرینگ (1) را روی شفت خروجی جلو به صورت پرسى جا بزنید.

**ابزار مخصوص**

(A): 09913-76010 (کد اختصاصی ۲۵۰۱۴۰۰۸)



۴ خار حلقوی (1) را روی شفت خروجی عقب (4) نصب نمایید.

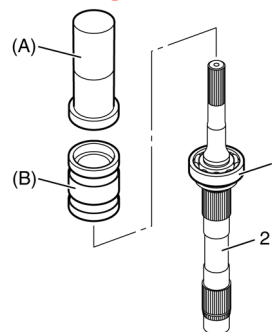


۳ بلبرینگ (1) را بوسیله ابزار مخصوص و پرس روی شفت خروجی خروجی عقب به صورت پرسی جا بزنید.

ابزار مخصوص

(A): 09913-85210 (کد اختصاصی ۲۵۰۰۷۰۶۳)

(B): 09940-54910 (کد اختصاصی ۲۵۰۴۰۱۲)



مشخصات

مشخصات گشتاورهای سفت کردن

ملاحظات	گشتاور سفت کردن			قطعه
	Lb-ft	Kgf-m	N.m	
🔧	17.0	2.3	23	پیچ تخلیه روغن واحد توزیع قدرت
🔧	17.0	2.3	23	پیچ کنترل سطح روغن / پرکن روغن
🔧	17.0	2.3	23	پیچ صفحه چرخ دنده ورودی
🔧 / 🛠️	17.0	2.3	23	پیچ پوسته عقب
🔧	7.5	1.0	10	پیچ صافی روغن
🔧	17.0	2.3	23	پیچ درپوش ایل پمپ
🔧	17.0	2.3	23	پیچ درپوش کنترل
🔧	17.0	2.3	23	پیچ هم مرکز کن درپوش کنترل
🔧	14.5	2.0	20	سوئیچ قفل دیفرانسیل مرکزی
🔧	14.5	2.0	20	سوئیچ 4L/N
🔧	14.5	2.0	20	پیچ پایه سیم کشی

توجه

گشتاورهای سفت کردن در قسمت‌های زیر نیز مشخص گردیده است.  
 (اجزای مجموعه واحد توزیع قدرت: نوع مجهز به تعویض دنده موتور (واحد توزیع قدرت مجهز به عملگر تعویض دنده))

مرجع

برای گشتاورهای سفت کردن پیچ و مهره‌هایی که در این بخش به آنها اشاره نشده است به "اطلاعات پیچ و مهره‌ها: در بخش 0A رجوع نمایید.

ابزار مخصوص و تجهیزات

مواد مورد توصیه در حین تعمیر

توجه	ماده مورد توصیه سوزوکی یا مشخصات		ماده
🔧 / 🛠️ / 🛠️ / 🛠️	شماره فنی: 99000-25010	سوپر گریس سوزوکی A	گریس
🔧 / 🛠️ / 🛠️ / 🛠️ / 🛠️ / 🛠️	شماره فنی: 99000-31260	چسب آب بند سوزوکی شماره 1217G	چسب آب بندی
🔧	شماره فنی: 99000-32110	چسب قفل کن رزوه سوپر 1322	چسب قفل کن رزوه

**توجه**

مواد مورد استفاده در حین تعمیر در قسمت‌های زیر مشخص شده‌اند:  
"اجزای مجموعه واحد توزیع قدرت: نوع مجهز به تعویض دنده موتوری (برقی) (واحد توزیع قدرت مجهز به عملگر تعویض دنده)"  
"اجزای مجموعه چرخنده ورودی، مجموعه چرخ دنده معکوس کننده، مجموعه شفت خروجی جلو و مجموعه شفت خروجی عقب، نوع مجهز به تعویض دنده موتوری (برقی) (واحد توزیع قدرت مجهز به عملگر تعویض دنده)"

**ابزار مخصوص**

 <p>09913-70123 کد اختصاصی ۲۵۰۰۷۰۶۲ ابزار جازن بلبرینگ ☞ / ☞ / ☞ / ☞</p>	 <p>09912-34510 کد اختصاصی ۲۵۴۱۲۰۵۹ ابزار جداکننده پوسته ☞</p>
 <p>09913-80113 کد اختصاصی ۲۵۰۰۷۰۶۴ جازن بلبرینگ ☞</p>	 <p>09913-76010 کد اختصاصی ۲۵۰۱۴۰۰۸ جازن بلبرینگ ☞ / ☞ / ☞ / ☞ / ☞</p>
 <p>09913-85210 کد اختصاصی ۲۵۰۰۷۰۶۳ جازن بلبرینگ ☞ / ☞ / ☞</p>	 <p>09913-84510 کد اختصاصی ۲۵۰۰۷۰۶۵ جازن بلبرینگ ☞</p>
 <p>09925-98221 کد اختصاصی ۲۵۴۰۵۰۱۸ جازن بلبرینگ ☞</p>	 <p>09925-98210 کد اختصاصی ۲۵۴۱۲۰۵۸ جازن بلبرینگ شفت ورودی ☞ / ☞</p>
 <p>09940-54910 کد اختصاصی ۲۵۴۰۴۰۱۲ جازن کاسه نمودجلو دیفرانسیل مرکزی ☞</p>	 <p>09928-36510 کد اختصاصی ۲۵۰۱۴۰۱۳ ابزار جابجایی دیفرانسیل ☞</p>
	 <p>دستگاه عیب یاب سوزوکی این مجموعه شامل اجزای زیر می‌باشد 1. tech 2. کارت PCMCIA 3. کانکتور عیب یاب (DLC) 4. رابط SAE 16/19 5. کابل فندک 6. رابط کانکتور عیب یابی 7. کابل برق باتری 8. کابل RS232 9. رابط کابل RS232 11. جعبه دستگاه 12. منبع تغذیه</p>

## نوع فاقد مکانیزم تعویض دنده (واحد توزیع قدرت فاقد عملگر تعویض دنده)

### احتیاط‌های اولیه (پیش هشدارها)

#### هشدار واحد توزیع قدرت

به هشدارهای واحد توزیع قدرت نوع مجهز به مکانیزم تعویض دنده موتوری (واحد توزیع قدرت مجهز به عملگر تعویض دنده) رجوع نمایید.

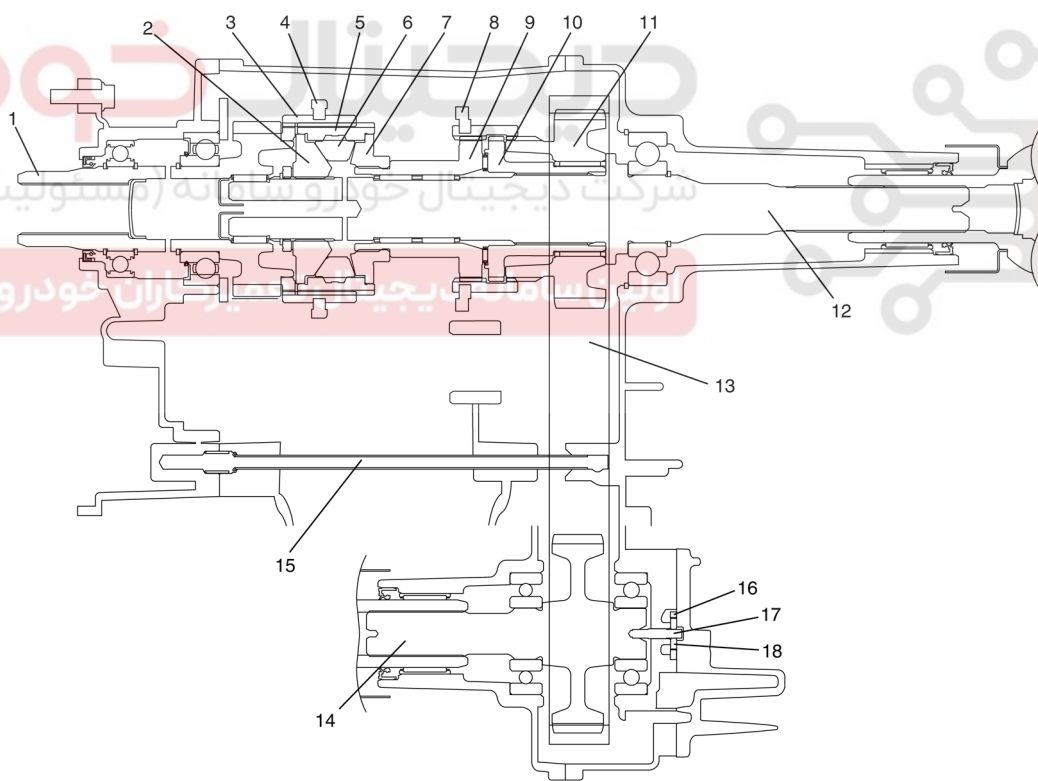
#### توضیحات عمومی

#### ساختار واحد توزیع قدرت

پوسته آلومینیومی واحد توزیع قدرت که مستقیماً به پشت جعبه دنده متصل می‌شود در برگیرنده چرخنده ورودی، شفت خروجی عقب، شفت خروجی جلو و زنجیر می‌باشد.

واحد توزیع قدرت دارای یک ایل پمپ (پمپ روغن) می‌باشد تا حتی در شرایط سخت استفاده نیز روغنکاری صحیح را فراهم نماید. دیفرانسیل مرکزی در داخل واحد توزیع قدرت نصب شده است. در شرایط وجود اختلاف دور در بین چرخ‌های جلو و عقب مکانیزم LSD نوع گشتاور القایی نصب شده در داخل دیفرانسیل مرکزی به عمل وادار می‌شود.

اهرم قفل دیفرانسیل روی شفت داخل پوسته نصب شده است. در صورت لزوم می‌توان بوسیله اهرم قفل دیفرانسیل، دیفرانسیل مرکزی را قفل کرد.



1. چرخنده ورودی	7. بادامک محرک جلو	13. زنجیر
2. بادامک محرک عقب	8. ماهک قفل دیفرانسیل	14. شفت خروجی جلو
3. کشویی تعویض دنده سنگین	9. شفت محرک جلو	15. لوله روغن
4. ماهک تعویض دنده سنگین	10. بوش چرخ زنجیر محرک جلو	16. روتور خارجی ایل پمپ
5. پوسته دیفرانسیل مرکزی	11. چرخ زنجیر محرک جلو	17. بین محرک ایل پمپ
6. چرخ دنده متحرک بادامک دیفرانسیل مرکزی	12. شفت خروجی عقب	18. روتور داخلی ایل پمپ

## اطلاعات و فرآیند عیب یابی

## نحوه عیب یابی واحد توزیع قدرت

در صورتیکه به دلیل عیبی غیر از عیوب مکانیکی اقدام به تعمیر واحد توزیع قدرت و اجزای متعلقه می‌نمایید، شرایط و دلایل ممکنه ایجاد عیب باید مشخص شوند.

در صورت بروز هر کدام از این شرایط، قبل از باز کردن واحد توزیع قدرت بازدیدهای زیر باید صورت پذیرد.

- واحد توزیع قدرت را از نظر مقدار روغن و خرابی روغن مورد کنترل قرار دهید.
- به "تعویض روغن واحد توزیع قدرت: نوع فاقد مکانیزم تعویض دنده (واحد توزیع قدرت فاقد عملگر تعویض دنده) رجوع نمایید.
- پس از انجام بازدیدهای بالا، به جدول عیب یابی زیر رجوع نمایید.

شرایط	دلایل ممکنه	تصحیح (رفع عیب)
لغزش دنده از درگیری (بیرون زدن دنده)	سایش محور تعویض دنده درپوش کنترل	با مراجعه به "بازدید مجموعه واحد توزیع قدرت: نوع مجهز به مکانیزم تعویض دنده موتوری (برقی) (واحد توزیع قدرت دارای عملگر تعویض دنده) تعویض نمایید.
	سایش ماهک تعویض دنده یا کشویی	با مراجعه به "بازدید مجموعه واحد توزیع قدرت: نوع مجهز به مکانیزم تعویض دنده موتوری (برقی) (واحد توزیع قدرت دارای عملگر تعویض دنده) تعویض نمایید.
	ضعیف شدن یا صدمه دیدن فنر محور تعویض دنده درپوش کنترل	با مراجعه به "بازدید مجموعه واحد توزیع قدرت: نوع مجهز به مکانیزم تعویض دنده موتوری (برقی) (واحد توزیع قدرت دارای عملگر تعویض دنده) تعویض نمایید.
	ساییده شدن بلبرینگ‌های روی چرخنده ورودی یا چرخ دنده معکوس کننده	با مراجعه به "بازدید مجموعه واحد توزیع قدرت: نوع مجهز به مکانیزم تعویض دنده موتوری (برقی) (واحد توزیع قدرت دارای عملگر تعویض دنده) تعویض نمایید.
	ساییده و پخ شدن دندانه‌های روی کشویی یا چرخنده	با مراجعه به "بازدید مجموعه واحد توزیع قدرت: نوع مجهز به مکانیزم تعویض دنده موتوری (برقی) (واحد توزیع قدرت دارای عملگر تعویض دنده) تعویض نمایید.
صدای غیر عادی	در رفتن یا عدم درگیری خارهای حلقوی	با مراجعه به "بازدید واحد توزیع قدرت: نوع مجهز به مکانیزم تعویض دنده موتوری (برقی) (واحد توزیع قدرت دارای عملگر تعویض دنده) تعمیر یا تعویض نمایید.
	روغن واحد توزیع قدرت نامناسب و ناکافی	با مراجعه به "تعویض روغن واحد توزیع قدرت: نوع فاقد مکانیزم تعویض دنده (واحد توزیع قدرت فاقد عملگر تعویض دنده) مجدداً به داخل جعبه دنده روغن بریزید.
	صدمه دیدن یا ساییده شدن بلبرینگ‌ها	با مراجعه به "بازدید مجموعه دنده کمک: نوع مجهز به مکانیزم تعویض دنده موتوری (برقی) (واحد توزیع قدرت دارای عملگر تعویض دنده) تعویض نمایید.
	صدمه دیدن یا ساییده شدن چرخنده‌ها	با مراجعه به "بازدید مجموعه دنده کمک: نوع مجهز به مکانیزم تعویض دنده موتوری (برقی) (واحد توزیع قدرت دارای عملگر تعویض دنده) تعویض نمایید.
	صدمه دیدن یا پخ شدن دندانه‌های روی چرخنده یا کشویی	با مراجعه به "بازدید مجموعه دنده کمک: نوع مجهز به مکانیزم تعویض دنده موتوری (برقی) (واحد توزیع قدرت دارای عملگر تعویض دنده) تعویض نمایید.

**راهنمای تعمیر****تعویض روغن واحد توزیع قدرت**

به "تعویض روغن واحد توزیع قدرت: نوع مجهز به مکانیزم تعویض دنده موتوری (برقی) (واحد توزیع قدرت دارای عملگر تعویض دنده)" رجوع نمایید.

**کنترل سطح (مقدار) روغن واحد توزیع قدرت**

به "تعویض روغن واحد توزیع قدرت: نوع مجهز به مکانیزم تعویض دنده موتوری (برقی) (واحد توزیع قدرت دارای عملگر تعویض دنده)" رجوع نمایید.

**باز و بست کاسه نمد واحد توزیع قدرت**

به "باز و بست کاسه نمد واحد توزیع قدرت: نوع مجهز به مکانیزم تعویض دنده موتوری (برقی) (واحد توزیع قدرت دارای عملگر تعویض دنده)" رجوع نمایید.

**باز کردن و بستن واحد توزیع قدرت از / بر روی خودرو**

به "باز کردن و بستن واحد توزیع قدرت از / بر روی خودرو: نوع مجهز به مکانیزم تعویض دنده موتوری (واحد توزیع قدرت دارای عملگر تعویض دنده)" رجوع نمایید.

# دیجیتال خودرو

شرکت دیجیتال خودرو سامانه (مسئولیت محدود)

اولین سامانه دیجیتال تعمیرکاران خودرو در ایران



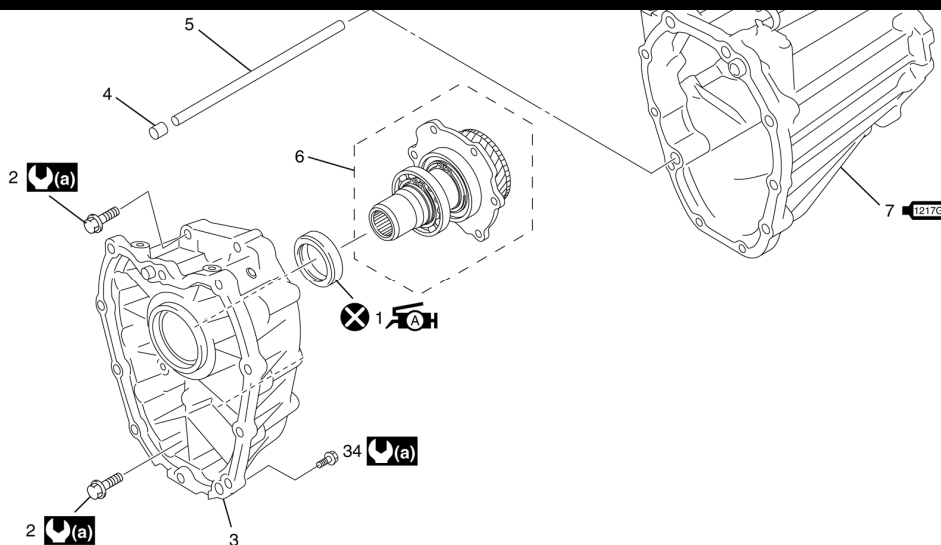
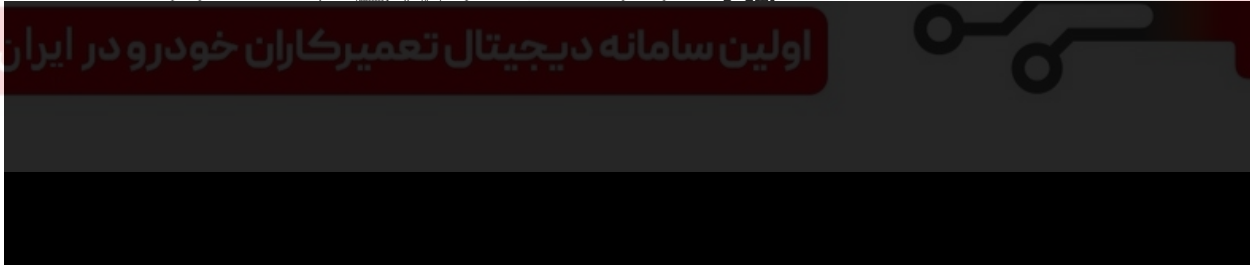
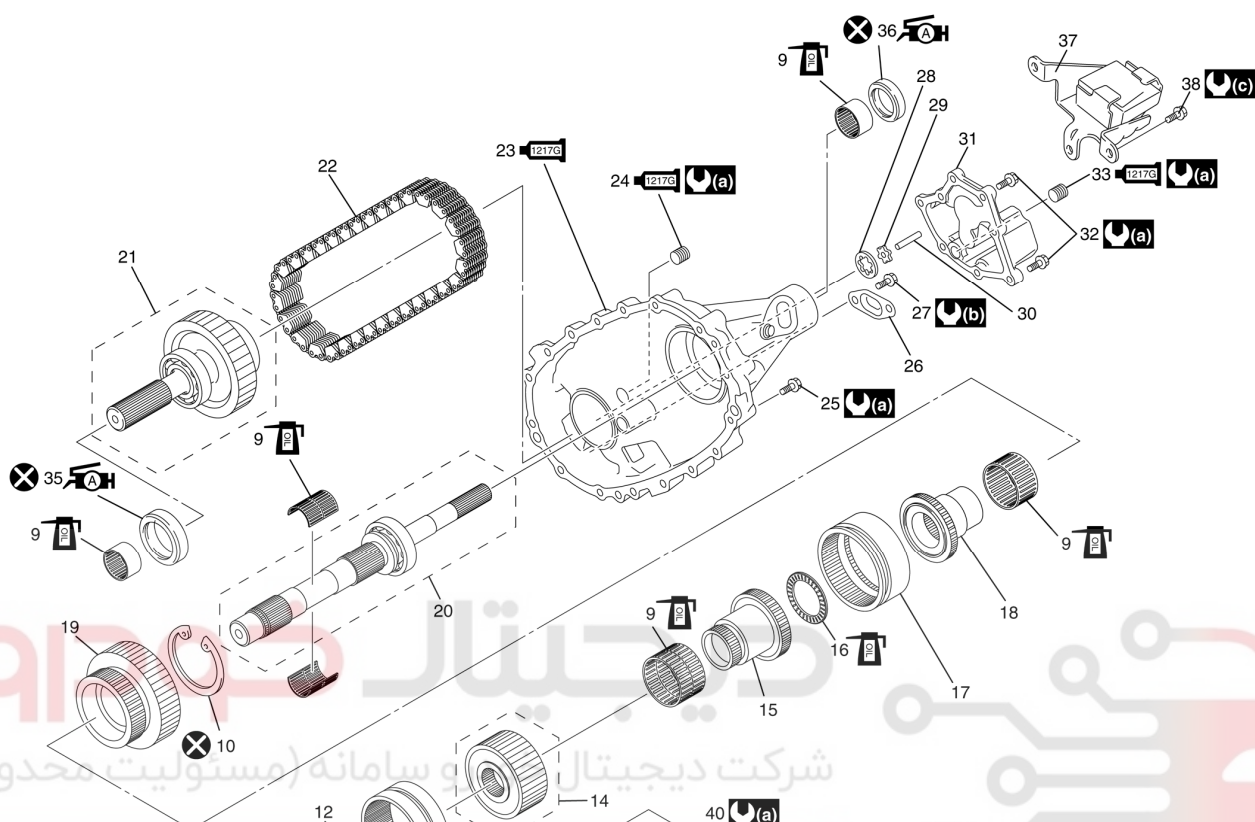


محصول: سوزوکی گراند ویتارا

بخش: واحد توزیع قدرت  
(فاقد مکانیزم تعویض دنده)

فصل: سیستم انتقال قدرت / اکسل

اجزای مجموعه جعبه دنده کمک



محصول: سوزوکی گراند ویتارا

بخش: واحد توزیع قدرت  
(فاقد مکانیزم تعویض دنده)

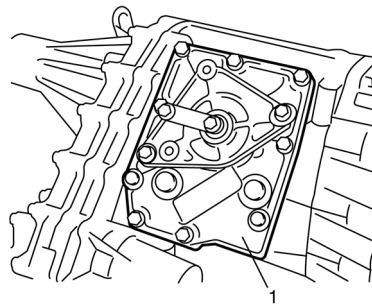
فصل: سیستم انتقال قدرت / اکسل

17. کشویی کلاچ قفل دیفرانسیل	1217G 33. پیچ تخلیه روغن : رزوه‌های پیچ تخلیه روغن را به 99000-31260 آغشته نمایید.	1. کاسه جلوی شماره 1 : لبه کاسه نمد را به گریس 99000-25010 آغشته نمایید.
18. بوش چرخ زنجیر محرک جلو	34. پیچ اتصال واحد توزیع قدرت به جمبه دنده	2. پیچ پوسته جلو
19. چرخ زنجیر محرک جلو	35. کاسه نمد جلوی شماره 9 : لبه‌های کاسه نمد را به گریس 99000-25010 آغشته نمایید.	3. پوسته جلو
20. مجموعه شفت خروجی عقب	36. کاسه نمد عقب : لبه‌های کاسه نمد را به گریس 99000-25010 آغشته نمایید.	4. پین
21. مجموعه شفت خروجی جلو	37. ضربه گیر	5. لوله روغن
22. زنجیر	38. پیچ ضربه گیر	6. مجموعه چرخ‌دنده جلو
23. پوسته عقب	39. درپوش تعویض دنده	7. پوسته میانی : سطوح تماس پوسته جلو، پوسته اهرم ماهک قفل دیفرانسیل و پوسته میانی را به چسب آب بندی 99000-31260 آغشته نمایید.
24. پیچ کنترل مقدار / پر کن روغن دندانه‌های پیچ پرکن را به حسب آب بندی 99000-31260 آغشته نمایید.	40. پیچ درپوش تعویض دنده	8. پوسته اهرم ماهک قفل دیفرانسیل
25. پیچ پوسته عقب	41. اورینگ	9. بلبرینگ ساچمه سوزنی
26. صافی روغن	23N.m (2.3 kgfm , 17.0 lb-ft) : 	10. خار حلقوی
27. پیچ صافی روغن	10N.m (1.0 kgfm , 7.5 lb-ft) : 	11. واشر
28. روتور خارجی ایل پمپ	50 N m (5.0 khfm , 36.5 lb-ft) : 	12. واشر تنظیم
29. روتور خارجی ایل پمپ	مورد استفاده مجدد قرار ندهید	13. کشویی تعویض دنده سنگین
30. پین محرک ایل پمپ	: به روغن واحد توزیع قدرت آغشته نمایید.	14. مجموعه دیفرانسیل مرکزی
31. پوسته ایل پمپ		15. شفت محرک جلو
32. پیچ پوسته ایل پمپ		16. بلبرینگ کف گرد

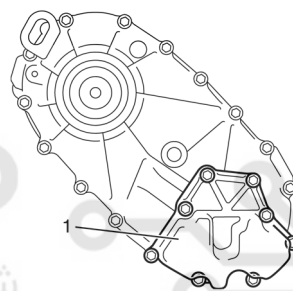
**باز کردن و بستن قطعات واحد توزیع قدرت**

**باز کردن قطعات**

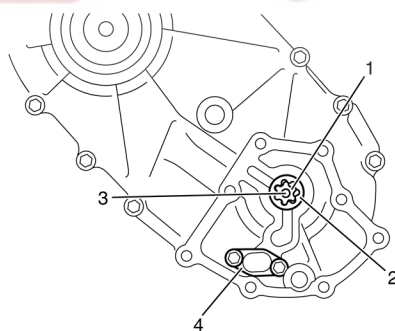
(1) پوسته (درپوش) قفل دیفرانسیل (1) را باز کنید.



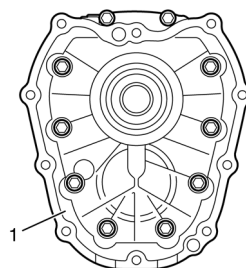
(2) درپوش ایل پمپ (1) را باز کنید.



(3) روتور داخلی ایل پمپ (1)، روتور خارجی (2) صافی روغن (4) و پین محرک (3) را خارج نمایید.



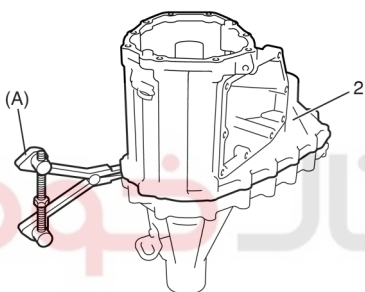
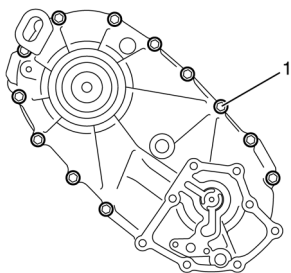
(4) پوسته جلو (1) را باز کنید.



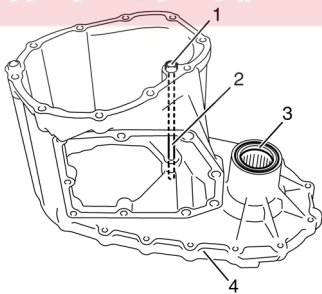
(5) پیچ‌های پوسته عقب (1) را باز نموده و بوسیله ابزار مخصوص پوسته میانی (2) را جدا نمایید.

**ابزار مخصوص**

(A): 09912-34510 (کد اختصاصی ۲۵۴۱۲۰۵۹)



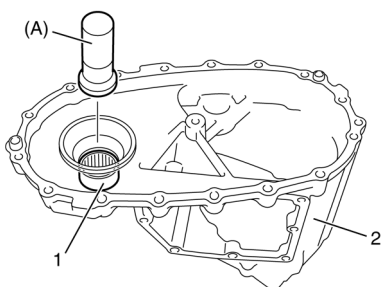
(6) پین (1) و لوله روغن (2) را از پوسته میانی (4) خارج نموده و کاسه نمد جلوی شماره 1 (3) را در صورت لزوم بوسیله یک میله سر تخت یا مشابه آن جدا نمایید.



(7) بلبرینگ ساچمه سوزنی (2) را در صورت لزوم بوسیله ابزار مخصوص از پوسته میانی (2) خارج نمایید.

**ابزار مخصوص**

(A): 09913-76010 (کد اختصاصی ۲۵۰۱۴۰۰۸)

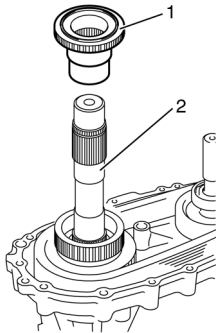


محصول: سوزوکی گراند ویتارا

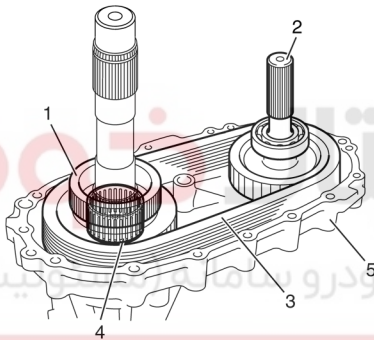
بخش: واحد توزیع قدرت  
(فاقد مکانیزم تعویض دنده)

فصل: سیستم انتقال قدرت / اکسل

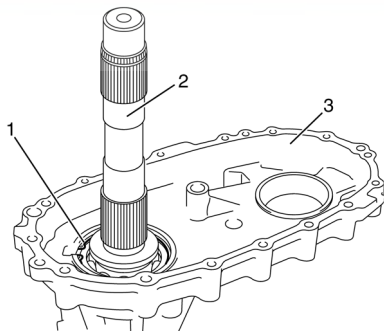
۱۲) بوش چرخ زنجیر محرک جلو (1) را از شفت خروجی عقب (2) خارج نمایید.



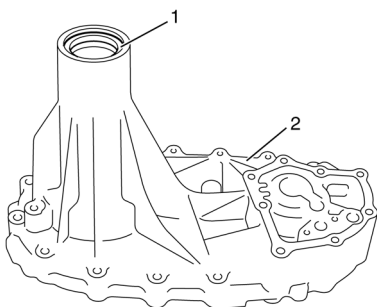
۱۳) چرخ زنجیر محرک جلو (1)، مجموعه شفت خروجی جلو (2) زنجیر (3) و بلبرینگ سوزنی (4) به همراه هم از پوسته عقب (5) خارج نمایید.



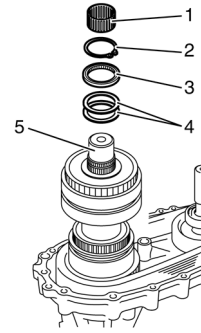
۱۴) خار حلقوی (1) را خارج نموده و سپس مجموعه شفت خروجی عقب (2) را از پوسته عقب (3) خارج نمایید.



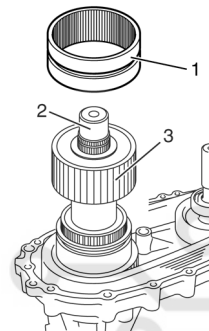
۱۵) کاسه نمد عقب (1) را در صورت لزوم بوسیله یک میله سر تخت یا مشابه آن از پوسته عقب (2) خارج نمایید.



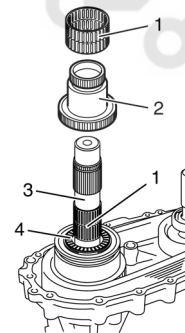
۸) بلبرینگ سوزنی (1)، خار حلقوی (2)، واشر (3) و واشرهای تنظیم (4) را از شفت خروجی عقب (5) خارج نمایید.



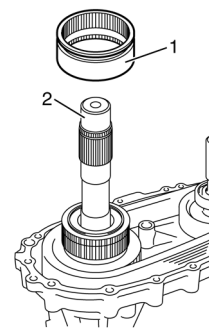
۹) کشویی تعویض دنده سنگین (1) و دیفرانسیل مرکزی (3) را از شفت خروجی عقب (2) خارج نمایید.



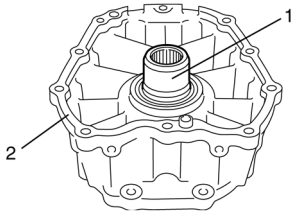
۱۰) بلبرینگ سوزنی (1)، شفت محرک جلو (2) و بلبرینگ کف گرد (4) را از شفت خروجی عقب (3) خارج نمایید.



۱۱) کشویی کلاچ قفل دیفرانسیل (1) را از شفت خروجی عقب (2) خارج نمایید.



۲) مجموعه چرخنده ورودی (1) را روی پوسته جلو (2) نصب نمایید.

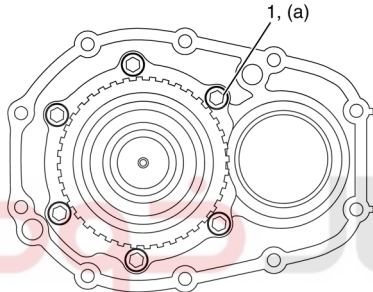


۳) پیچهای جدید صفحه روی چرخنده ورودی (1) را تا گشتاور تعیین شده سفت نمایید.

**گشتاور سفت کردن**

**پیچ صفحه چرخنده ورودی (a):**

**23 N m (2.3 kgf-m, 17.0 lb-ft)**

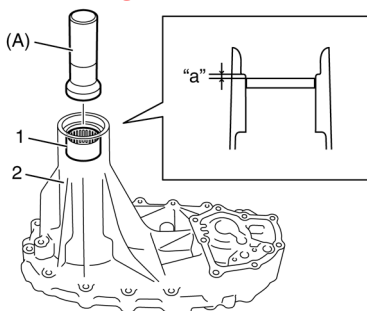


۴) بوسیله ابزار مخصوص بلبرینگ سوزنی (1) را مطابق شکل روی پوسته عقب نصب نمایید.

**فاصله بین پوسته و بلبرینگ سوزنی "a"**  
**0-0.5 mm (0.008 in)**

**ابزار مخصوص**

**(A): 09913-76010 (کد اختصاصی ۲۵۰۱۴۰۰۸)**



۵) مطابق شکل (2) کاسه نمد جدید عقب (1) را بوسیله ابزار مخصوص روی پوسته عقب (2) نصب نموده و سپس لبه‌های کاسه نمد را به گریس آغشته نمایید.

**فاصله بین پوسته و کاسه نمد "a"**  
**35-45 mm (0.138 - 0.177in)**

**"A": گریس 99000-25010 (سوپر گریس سوزوکی نوع A)**

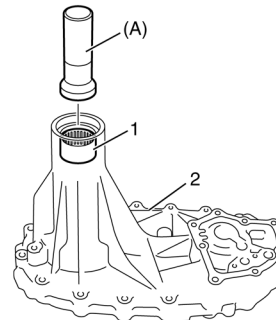
**ابزار مخصوص**

**(A): 09913-70123 (کد اختصاصی ۲۵۰۰۷۰۶۲)**

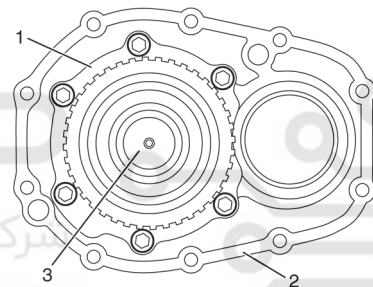
۱۶) بلبرینگ سوزنی (1) را در صورت لزوم بوسیله ابزار مخصوص از پوسته عقب (2) خارج نمایید.

**ابزار مخصوص**

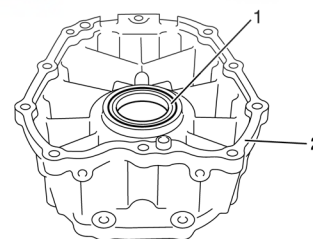
**(a): 09913-76010 (کد اختصاصی ۲۵۰۱۴۰۰۸)**



۱۷) صفحه چرخنده ورودی (1) را باز نموده و سپس مجموعه چرخنده ورودی (3) را از پوسته جلو (2) خارج نمایید.



۱۸) در صورت لزوم بوسیله یک میله سر تخت یا مشابه آن کاسه نمد جلوی شماره ۲ (1) را از پوسته جلو (2) خارج نمایید.



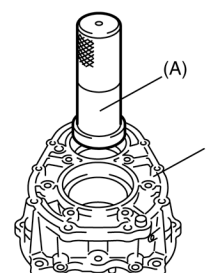
**بستن قطعات**

۱) بوسیله ابزار مخصوص کاسه نمد جلوی شماره 2 را پوسته جلو (1) نصب نموده و سپس لبه‌های کاسه نمد را به گریس آغشته نمایید.

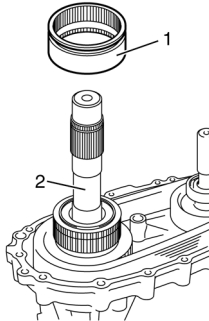
**گریس 99000-25010 (سوپر گریس سوزوکی A)**

**ابزار مخصوص**

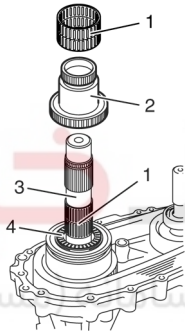
**(A): 09913-85210 (کد اختصاصی ۲۵۰۰۷۰۶۳)**



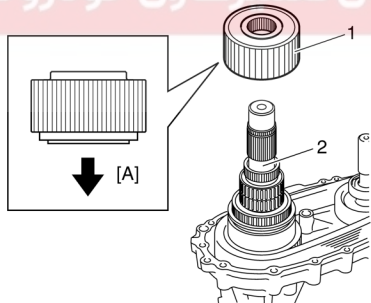
۹) کشویی کلاچ قفل دیفرانسیل (1) را مطابق شکل روی شفت خروجی عقب (2) نصب نمایید.



۱۰) بلبرینگ کف گرد (4)، شفت محرک جلو (2) و بلبرینگ سوزنی (1) را روی شفت خروجی عقب (3) نصب نمایید.

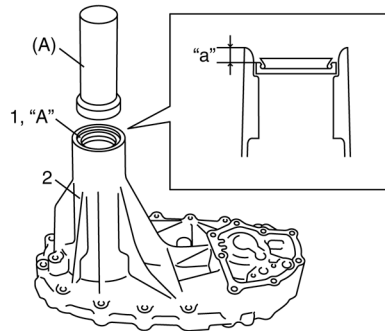
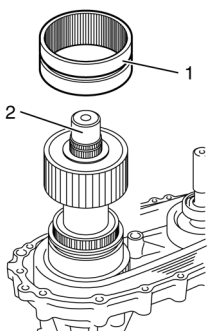


۱۱) مجموعه دیفرانسیل مرکزی (1) روی شفت خروجی عقب (2) نصب نمایید. اولین سامانه دیجیتال تعمیرکاران خودرو در ایران

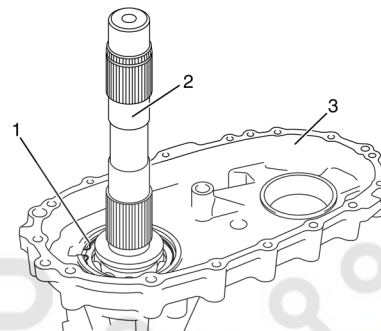


[A]: سمت پوسته عقب

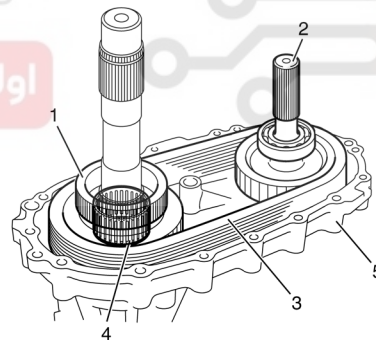
۱۲) کشویی تعویض دنده سنگین (1) را روی شفت خروجی عقب (2) نصب نمایید.



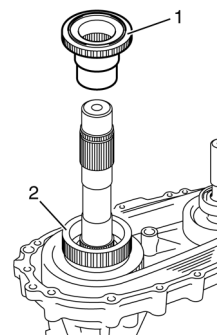
۶) مجموعه شفت خروجی عقب (2) را روی پوسته عقب (3) نصب نموده و سپس خار حلقوی (1) را نصب نمایید.



۷) چرخ زنجیر محرک جلو (1)، مجموعه شفت خروجی جلو (2) زنجیر (3) و بلبرینگ سوزنی (4) را در پوسته عقب نصب نمایید.



۸) بوش چرخ زنجیر محرک جلو (1) را روی چرخ زنجیر محرک جلو (2) نصب نمایید.

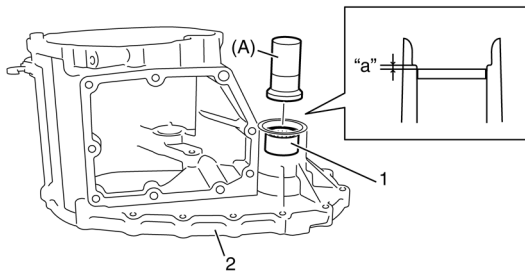


۱۵) مطابق شکل، بوسیله ابزار مخصوص بلبرینگ سوزنی (1) را روی پوسته میانی (2) نصب نمایید.

فاصله بین پوسته و بلبرینگ سوزنی "a"  
0-0.5mm (0-0.0008in) :

ابزار مخصوص

(A): 09913-76010 (کد اختصاصی ۲۵۰۱۴۰۰۸)



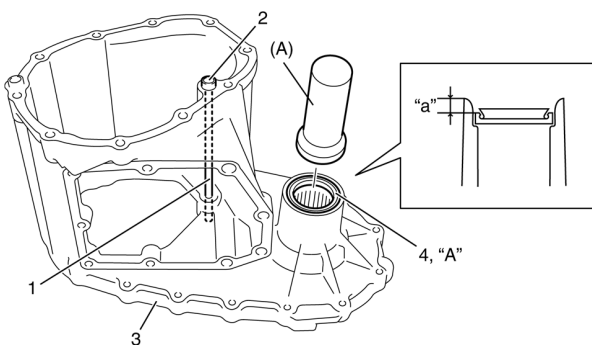
۱۶) لوله روغن (1) و پین (2) را روی پوسته میانی (3) نصب نمایید.  
۱۷) کاسه نمد جلوی شماره 1 (4) را مطابق شکل بوسیله ابزار مخصوص روی پوسته میانی نصب نموده و لبه‌های کاسه نمد را به گریس آغشته نمایید.

فاصله بین پوسته و کاسه نمد "a"  
3.5-4.5mm (0.138-0.177in)

"A": گریس 99000-25010 (سوپر گریس سوزوکی A)

ابزار مخصوص

(A): 09913-70123 (کد اختصاصی ۲۵۰۰۷۰۶۲)



۱۳) واشر تنظیم (1) را مطابق شیوه زیر انتخاب نمایید.

(a) واشر تنظیم، واشر (2) و خار حلقوی قبلی (3) را روی شفت خروجی (4) نصب نمایید.

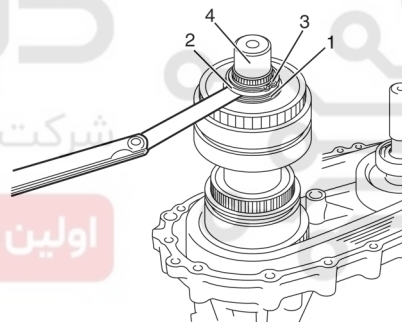
(b) لقی بین واشر تنظیم و واشر را مورد کنترل قرار دهید.

(c) در صورتیکه مقدار لقی در محدوده مجاز نبود، واشر تنظیم مناسب را از جدول زیر به گونه‌ای انتخاب نمایید که مقدار لقی در محدوده مجاز قرار گیرد.

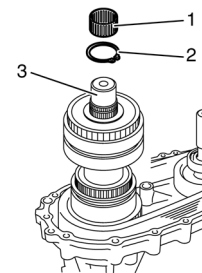
لقى بین واشر تنظیم و واشر  
0.1-0.3mm (0.004-0.012in) :

ضخامت واشرهای تنظیم در دسترس

1.6mm (0.063 in)	0.4mm (0.016 in)
1.8mm (0.071 in)	0.6mm (0.024 in)
2.0mm (0.079 in)	0.8mm (0.031 in)
2.2mm (0.087 in)	1.0mm (0.039 in)
2.4mm (0.098 in)	1.2mm (0.047 in)
	1.4mm (0.055 in)



۱۴) خار حلقوی قبلی را خارج نموده و سپس یک خار حلقوی نو (2) و بلبرینگ سوزنی (1) را روی شفت خروجی عقب (3) نصب نمایید.



محصول: سوزوکی گراند ویتارا

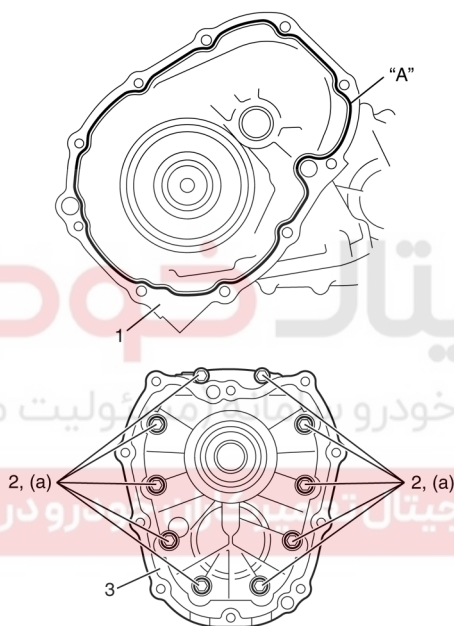
بخش: واحد توزیع قدرت  
(فاقد مکانیزم تعویض دنده)

فصل: سیستم انتقال قدرت / اکسل

۱۹) سطوح تماس پوسته میانی (1) و پوسته جلو را تمیز نموده و مطابق شکل سطح پوسته میانی را به گونه‌ای چسب آب بندی بزنید که قطر مقطع چسب 1.2mm (0.047in) باشد. پوسته جلوی (3) و پوسته میانی را روی هم جفت نموده و پیچ‌ها (2) را تا گشتاور تعیین شده سفت نمایید.

"A" چسب آب بندی 99000-31260 (چسب سوزوکی شماره 1217G)

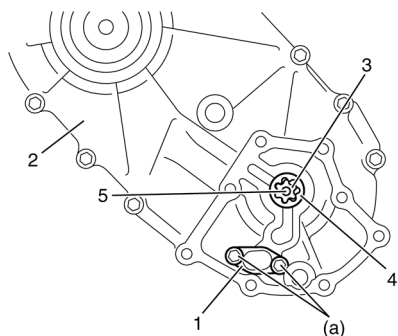
گشتاور سفت کردن  
پیچ پوسته عقب (a):  
23N.m (2.3 kgf-m, 17.0 lb-ft)



۲۰) صافی روغن (1) را روی پوسته عقب (2) نصب نمایید.

گشتاور سفت کردن  
پیچ صافی (a): 10N.m (1.0 kgf-m, 7.5 lb-ft)

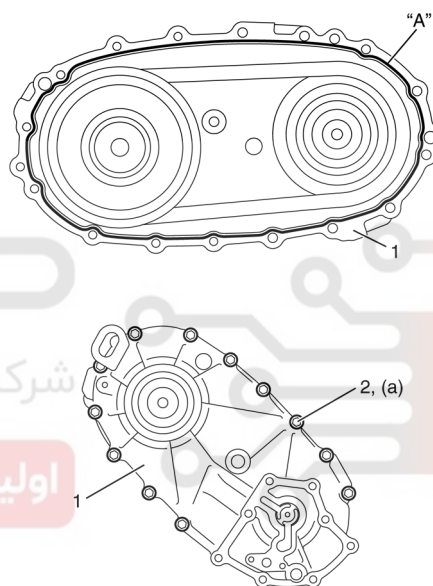
۲۱) روتور داخلی ایل پمپ (3)، روتور خارجی (4) و پین محرک (5) را روی پوسته عقب نصب نمایید.



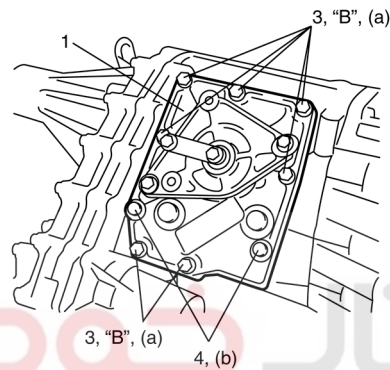
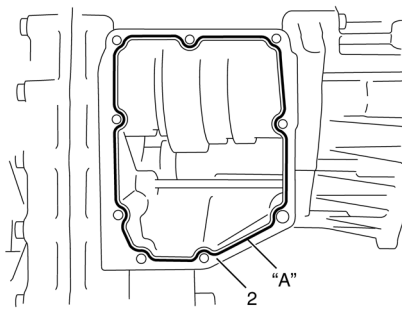
۱۸) سطوح تماس پوسته میانی و پوسته عقب (1) را تمیز نموده و مطابق شکل پوسته عقب را به گونه‌ای چسب آب بندی بزنید که قطر مقطع چسب 1.2mm (0.047in) باشد. سپس پوسته میانی و پوسته عقب را روی هم جفت نموده و پیچ‌ها (2) را تا گشتاور تعیین شده سفت نمایید.

"A" چسب آب بندی 99000-31260 (چسب سوزوکی شماره 1217G)

گشتاور سفت کردن  
پیچ پوسته عقب (a):  
23N.m (2.3 kgf-m, 17.0 lb-ft)







#### باز کردن و بستن قطعات مجموعه چرخنده ورودی

به باز کردن و بستن قطعات مجموعه چرخنده ورودی: نوع مجهز به مکانیزم تعویض دنده موتوری (برقی) (واحد توزیع قدرت مجهز به عملگر تعویض دنده) رجوع نمایید.

#### باز کردن و بستن قطعات مجموعه شفت خروجی جلو

به باز کردن و بستن قطعات مجموعه شفت خروجی جلو: نوع مجهز به مکانیزم تعویض دنده موتوری (برقی) (واحد توزیع قدرت مجهز به عملگر تعویض دنده) رجوع نمایید.

#### باز کردن و بستن قطعات مجموعه شفت خروجی عقب

به باز کردن و بستن قطعات مجموعه شفت خروجی عقب: نوع مجهز به مکانیزم تعویض دنده موتوری (برقی) (واحد توزیع قدرت مجهز به عملگر تعویض دنده) رجوع نمایید.

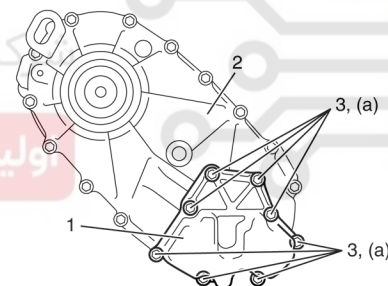
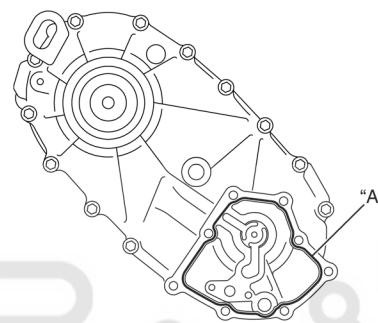
۲۲ سطوح تماس درپوش ایل پمپ (1) و پوسته عقب (2) را تمیز نموده و مطابق شکل پوسته عقب را به گونه‌ای چسب بزنید که قطر مقطع چسب 1.2mm (0.047in) باشد، درپوش ایل پمپ را روی پوسته عقب جفت نموده و سپس پیچ‌ها (3) را تا گشتاور تعیین شده سفت نمایید.

**“A” چسب آب بندی 99000-31260 (چسب سوزوکی 1217G)**

گشتاور سفت کردن

پیچ درپوش ایل پمپ (a):

**23 N m (2.3kgf-m, 17.0 lb-ft)**



۲۳ سطوح تماس درپوش اهرم قفل دیفرانسیل (1) و پوسته میانی (5) را تمیز نموده و مطابق شکل پوسته میانی را به گونه‌ای چسب بزنید که قطر مقطع چسب 1.2mm (0.047in) باشد. کنترل نمایید که ماهکهای درپوش در داخل شیار کشویی‌ها قرار بگیرد و پس از جفت نمودن درپوش اهرم قفل دیفرانسیل با پوسته میانی، پیچ‌های درپوش (3) را که به چسب قفل کن رزوه آغشته نموده‌اید و پیچ‌های هم مرکز کن درپوش (4) را تا گشتاور تعیین شده سفت نمایید.

**“A” چسب آب بندی 99000-31260 (چسب سوزوکی شماره 1217G)**

**“B” چسب قفل کن رزوه 99000-32110 (چسب سوپر قفل کن رزوه 1322)**

گشتاور سفت کردن

پیچ‌های درپوش اهرم قفل دیفرانسیل (a):

**23N.m (2.3 kgf-m, 17.0 lb-ft)**

پیچ‌های هم مرکز کن درپوش اهرم قفل دیفرانسیل (b):

**23N.m (2.3 kgf-m, 17.0 lb-ft)**

محصول: سوزوکی گراند ویتارا

بخش: واحد توزیع قدرت  
(فاقد مکانیزم تعویض دنده)

فصل: سیستم انتقال قدرت / اکسل

## مشخصات

## مشخصات گشتاورهای سفت کردن

ملاحظات	گشتاور سفت کردن			جز سفت شونده (پیچ یا مهره)
	Lb-ft	Kgf-m	N.m	
🔩	17.0	2.3	23	پیچ صفحه چرخنده ورودی
🔩 / 🔩	17.0	2.3	23	پیچ پوسته عقب
🔩	7.5	1.0	10	پیچ صافی روغن
🔩	17.0	2.3	23	پیچ درپوش ایل پمپ
🔩	17.0	2.3	23	پیچ پوسته (درپوش) اهرم قفل دیفرانسیل
🔩	17.0	2.3	23	پیچ هم مرکز کن پوسته (درپوش) اهرم قفل دیفرانسیل

## توجه

گشتاورهای سفت کردن در قسمت‌های زیر نیز مشخص گردیده است.  
"اجزای مجموعه واحد توزیع قدرت: نوع فاقد مکانیزم تعویض دنده (واحد توزیع قدرت فاقد عملگر تعویض دنده)"

## مرجع

برای گشتاورهای سفت کردن پیچ و مهره‌هایی که در این بخش به آنها اشاره نشده است به "اطلاعات پیچ و مهره‌ها: در بخش OA" رجوع نمایید.

## ابزار مخصوص و تجهیزات

## مواد مورد توصیه در حین تعمیر

توجه	ماده مورد توصیه سوزوکی یا مشخصات		ماده
🔩 / 🔩 / 🔩	شماره فنی: 99000-25010	سوپر گریس سوزوکی A	گریس
🔩 / 🔩 / 🔩 / 🔩	شماره فنی: 99000-31260	چسب سوزوکی شماره 1217G	چسب آب بندی
🔩	شماره فنی: 99000-32110	چسب سوپر قفل کن رزوه 1322	چسب قفل کن رزوه

## توجه

مواد مورد توصیه در حین تعمیر در قسمت‌های زیر نیز مشخص شده است.  
"اجزای مجموعه واحد توزیع قدرت: نوع فاقد مکانیزم تعویض دنده (واحد توزیع قدرت فاقد عملگر تعویض دنده)"

## ابزار مخصوص

	09913-70123 کد اختصاصی ۲۵۰۰۷۰۶۲ ابزار جازن بلبرینگ 🔩 / 🔩		09912-34510 کد اختصاصی ۲۵۴۱۲۰۵۹ ابزار جداکننده پوسته 🔩
	09913-85210 کد اختصاصی ۲۵۰۰۷۰۶۳ جازن بلبرینگ 🔩		09913-76010 کد اختصاصی ۲۵۰۱۴۰۰۸ جازن بلبرینگ 🔩 / 🔩 / 🔩 / 🔩

## میل گردان

### احتیاط‌های اولیه (پیش هشدارها)

### احتیاط‌های میل گردان

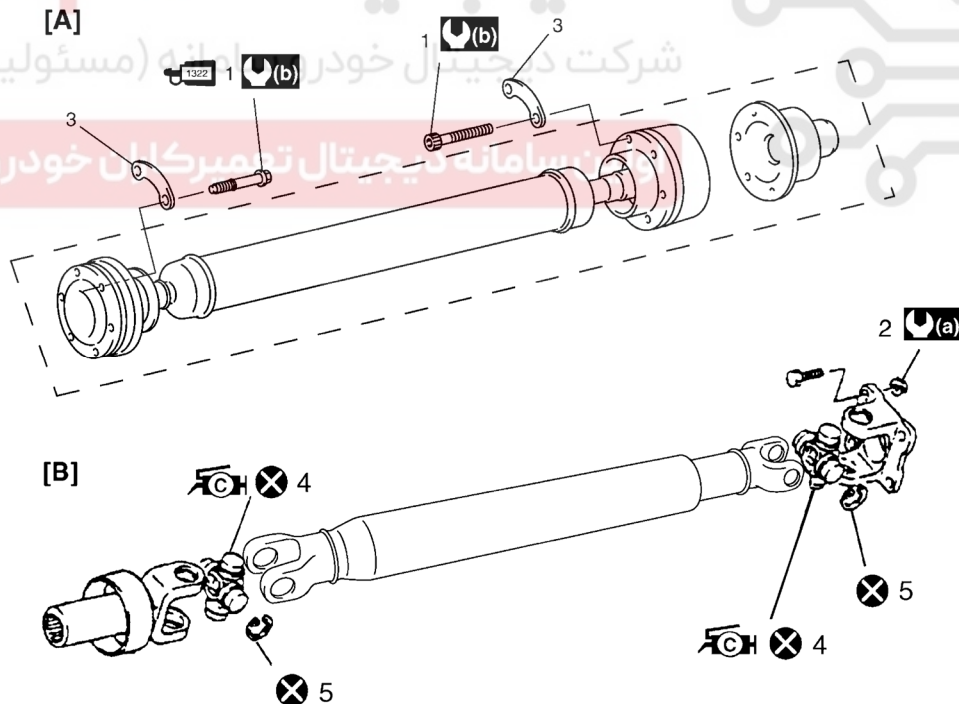
#### ⚠ احتیاط

- تمامی پیچ و مهره‌های میل گردان جز قطعات اتصال بسیار مهم بوده که روی کارایی اجزای اصلی و سیستم‌ها تاثیر گذار بوده و می‌تواند باعث تعمیرات پرهزینه‌ای شوند. در صورت لزوم تعویض، آنها را باید با قطعات با شماره فنی یکسان یا قطعات معادل تعویض نمود. از قطعات با کیفیت کمتر یا طرح‌های مشابه استفاده نکنید. برای اطمینان از سفت شدن صحیح این قطعات، در طی بستن آنها را تا گشتاور تعیین شده سفت نمایید.
- هرگز اقدام به گرم کردن، کوئچ کردن (گرم کردن و سرد کردن ناگهانی) یا کشیدن و راست کردن اجزای میل گردان ننمایید. قطعه را با یک قطعه نو تعویض نمایید در غیر اینصورت نتیجه نهایی صدمه دیدن قطعه خواهد بود.

### توضیحات عمومی

### ساختار میل گردان

اغلب اتصالات چهار شاخه‌ای و ساچمه‌ای نیازی به نگهداری ندارند. آنها برای کل مدت زمان کارکرد خود روغنکاری می‌شوند و نمی‌توان آنها را روی خودرو روغنکاری نمود. در صورت ساییده شدن چهار شاخه یا صدای غیر عادی باید آنها تعویض نمود. میل گردان یک واحد بالانس شده می‌باشد. برای حفظ بالانس بودن آن، آنها با دقت حمل نمایید.



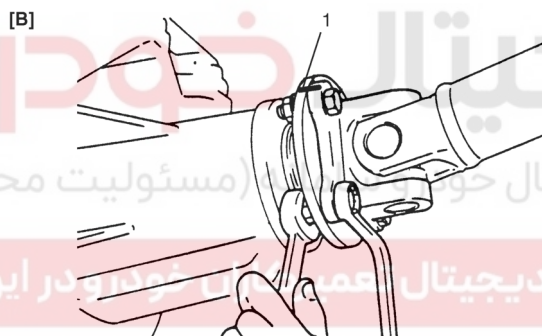
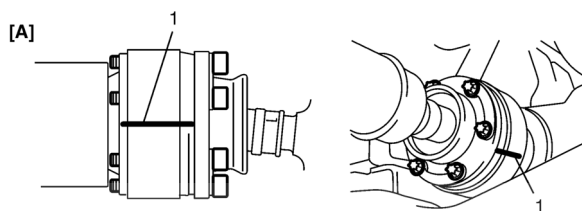
<p>4 مجموعه چهار شاخ گردان کنس بلبرینگ را به گریس 99000-25030 آغشته نمایید.</p>	<p>[A]: میل گردان جلو</p>
<p>5. خار حلقوی</p>	<p>[B]: میل گردان عقب</p>
<p>85N.m (8.5 kgfm , 61.5 lb-ft) <b>(a)</b></p>	<p>1. <b>1322</b> بیچ فلنج میل گردان جلو رزوه‌های پیچ را به چسب قفل کن رزوه 99000-32110 آغشته نمایید.</p>
<p>30N.m (3.0 kgfm , 22.0 lb-ft) <b>(b)</b></p>	<p>2. مهره فلنج میل گردان عقب</p>
<p>⊗: مورد استفاده مجدد قرار ندهید.</p>	<p>3. واشر</p>

## اطلاعات و فرآیند عیب یابی

## عیب یابی نشانه‌های عیب میل گاردان

شرایط	دلایل ممکنه	رفع عیب (تصحیح)
صدای غیر عادی	شل شدن پیچ و مهره‌های فلنج میل گاردان	پیچ و مهره‌های فلنج میل گاردان را سفت نمایید.
	ساییده شدن یا گیرپاژ کردن بلبرینگ چهارشاخه	تعویض نمایید.
ارتعاش	ساییده شدن چهار شاخه	میل گاردان را تعویض نمایید
	تغییر فرم (تابداشتن) میل گاردان	تعویض نمایید.

## راهنمای تعمیر



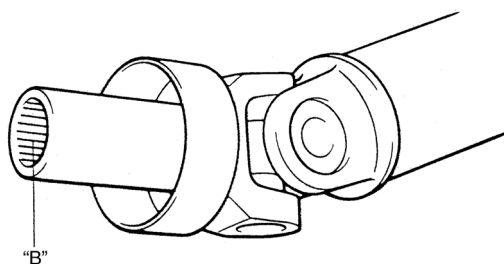
[A]: میل گاردان جلو
[B]: میل گاردان عقب

۳) میل گاردان را باز کنید.

## بستن

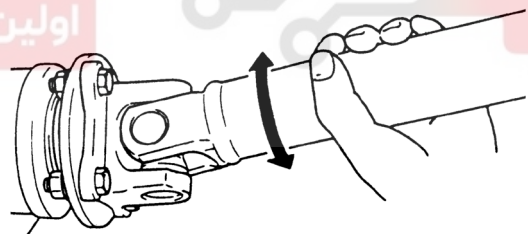
- برای نصب میل گاردان عکس مراحل باز کردن را با در نظر گرفتن نکات زیر مورد پیگیری قرار دهید:
- قبل از نصب قسمت کشویی گاردان (در محل تماس با کاسه نمد) را تمیز نموده و مورد بازدید قرار دهید و در صورت مشاهده خراش یا برآمدگی کم نیز آنرا رفع و تمیز نمایید. سپس داخل هزار خاری میل گاردان را گریس بزنید.

"B": گریس 99000-25010 (سوپر گریس سوزوکی A)



## کنترل اتصالات میل گاردان

در صورتیکه در اثر ایجاد صدای غیر عادی مانند تلق تلق کردن یا جغ جغ کردن به اتصالات چهار شاخه ای یا ساچمه‌ای میل گاردان ظنن هستید. آنها را از نظر ساییدگی مورد بازدید قرار دهید. برای اتصالات چهار شاخه‌ای کنترل نمایید که صدای تلق تلق کردن ناشی از سایش چهار شاخه در دو شاخه گاردان می‌باشد یا ناشی از سایش هزار خاری، پس مجموعه میل گاردان معیوب را با یک میل گاردان نو تعویض نمایید. صدای غیر عادی ناشی از اتصالات چهار شاخه‌ای و ساچمه‌ای میل گاردان براحتی قابل تشخیص می‌باشد. زیرا ریتم صدای آن در حین حرکت با سرعت ثابت، متوقف می‌شود. و صدا در حین ابتدای حرکت یا در حین حرکت در سرازیری (در زمان تاثیر ترمز موتوری روی خط انتقال قدرت) قابل شنیدن می‌باشد.



## باز کردن و بستن میل گاردان

## باز کردن

- خودرو را بالا ببرید.
- مطابق شکل محل اتصال فلنج و میل گاردان را نسبت به هم علامت بزنید.

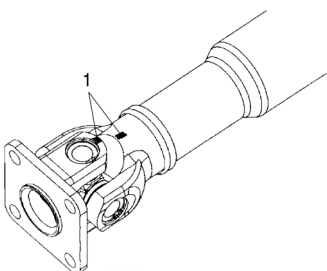
## باز کردن و بستن قطعات میل گاردان

⚠ احتیاط

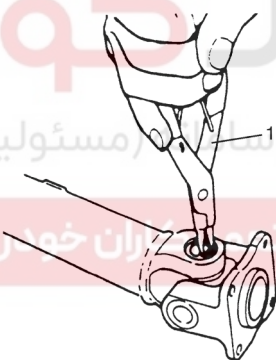
هرگز قطعات اتصالات گاردان را از هم جدا نکنید.  
انجام این عمل برای جلوگیری از تاثیر روی کارایی اولیه منع شده است.

## باز کردن قطعات

(1) مطابق شکل دو شاخه گاردان و میل گاردان را نسبت به هم علامت (1) بزنید.



(2) بوسیله خار جمع کن (1) دو عدد خار حلقوی را خارج نمایید.



(3) بوسیله ابزار مخصوص کنس بلبرینگ گاردان (کاسه ساچمه) را حدود 3-4 mm (0.12-0.16in) به سمت بیرون فشار دهید.

توجه

قبل از فشار دادن کنس بلبرینگ (کاسه ساچمه) بین کنس (1) و محل تماس با دو شاخه (2) را روغن بزنید و اجازه دهید روغن نفوذ نماید.

## ابزار مخصوص

(A): 09926-48010 (کد اختصاصی ۲۵۴۲۶۰۰۱)

مقدار بیرون زدگی کنس از دو شاخه (طول "a")  
3-4mm (0.12-0.16in) "a"

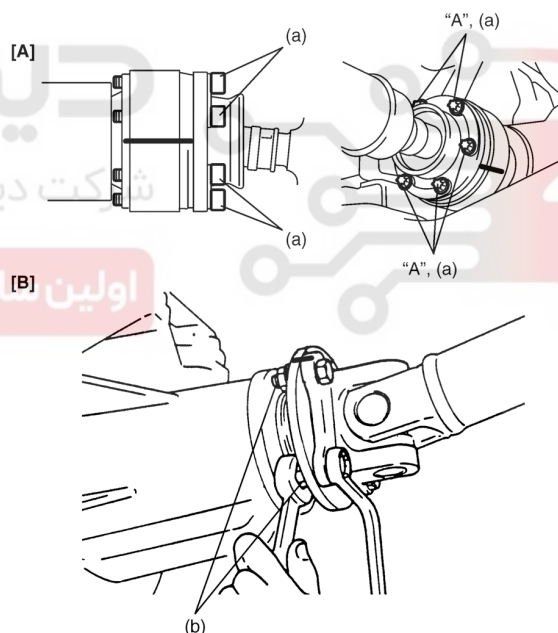
- با همراستا نمودن علائمی که قبل از باز کردن ایجاد نموده بودید میل گاردان را نصب نمایید. در غیر اینصورت امکان بروز ارتعاش در حین حرکت وجود خواهد داشت.
- از مقادیر گشتاورهای زیر برای سفت کردن پیچ و مهره‌های اتصالات چهار شاخه‌ای استفاده نمایید. پیچهای فلنج میل گاردان جلو (سمت دیفرانسیل جلو) را در صورت استفاده مجدد به چسب قفل کن رزوه آغشته نمایید.

"A": چسب قفل کن رزوه 99000-32110 (سوپر چسب قفل کن رزوه 1322)

## گشتاورهای سفت کردن

پیچ فلنج میل گاردان جلو (a):  
30N.m (3.0 kgf-m, 22.0 lb-ft)

مهره فلنج میل گاردان عقب (b):  
85 N m (8.5 kgf-m, 61.5 lb-ft)



[A]: میل گاردان جلو

[B]: میل گاردان عقب

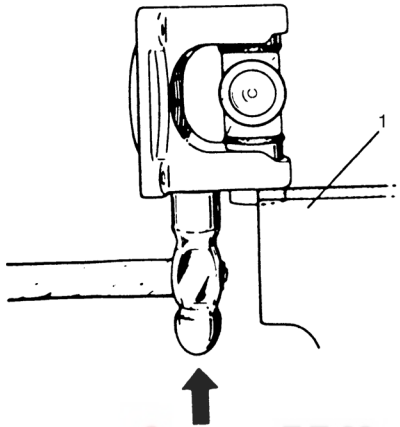
محصول: سوزوکی گراند ویتارا

بخش: واحد توزیع قدرت  
(فاقد مکانیزم تعویض دنده)

فصل: سیستم انتقال قدرت / اکسل

**توجه**

- دقت نمایید که در حین خارج کردن کنس های بلبرینگ ساچمه ها (اجزای غلتنده) را گم نکنید.
- (کاسه ساچمه های) خارج کرده را موقتاً در محل اصلی خود نصب نمایید.



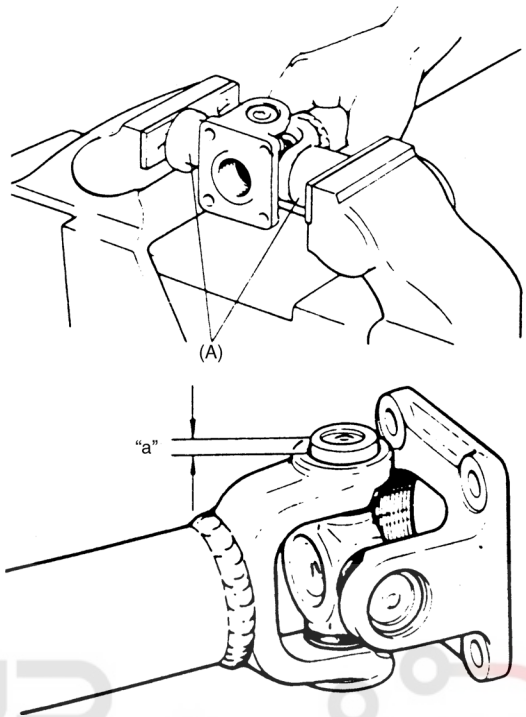
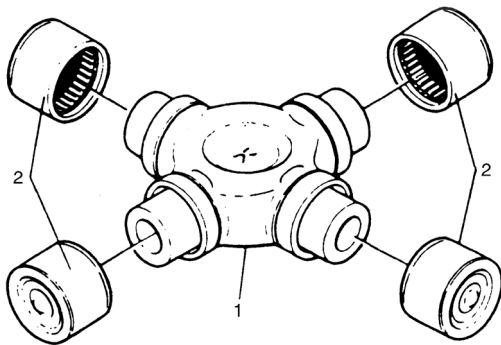
**بستن**

**توجه**

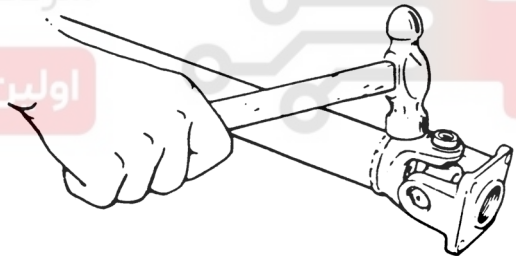
اطمینان حاصل نمایید که ساچمه های داخلی کنس ها کاملاً در محل خود قرار داشته باشند.

**⚠ احتیاط**

در حین بستن از خار حلقوی، چهار شاخه (1) و بلبرینگ (2) نو استفاده نمایید. مورد استفاده مجدد قرار دادن خار حلقوی، چهار شاخه (1) و بلبرینگ (2) منع شده است.



(۴) بوسیله چکش به دو شاخه گاردان ضربه بزنید و کنس بلبرینگ را کاملاً خارج نمایید.



(۵) کنس بلبرینگ سمت دیگر را نیز بر اساس شیوه مشابه ذکر شده در مراحل ۳ و ۴ خارج نمایید.

(۶) کنس بلبرینگ سمت دو شاخه فلنچ را براساس شیوه شرح داده شده در مراحل ۲ و ۳ به سمت خارج فشار دهید. و سپس با بستن کنس بلبرینگ (کاسه ساچمه) در گیره (1)، به فلنچ ضربه زده و کنس را خارج نمایید (به شکل رجوع نمایید) کنس بلبرینگ سمت دیگر را نیز به همین شیوه خارج نمایید.

- (۴) به همان شیوه شرح داده شده در مراحل 1 و 2 کنس‌های بلبرینگ سمت دو شاخه فلنچ را نیز نصب نمایید.
- (۵) 4 عدد خار حلقوی دو شاخه و فلنچ گاردان را بصورت کاملاً محکم در محل خود نصب نمایید.
- (۶) پس از نصب کنترل نمایید که دو شاخه گاردان و فلنچ به نرمی حرکت می‌نمایند.

### بازدید میل گاردان

میل گاردان، اتصالات چهار شاخه‌ای و ساچمه‌ای را از نظر صدمه دیدن مورد بازدید قرار داده و میل گاردان را از نظر تاب داشتن مورد کنترل قرار دهید.

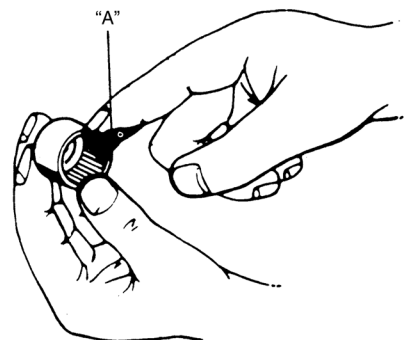
در صورت مشاهده صدمه دیدن یا وجود تاب بیش از حد مجموعه را تعویض نمایید.

**تاب میل گاردان**  
حد مجاز: **0.8mm (0.031in)**

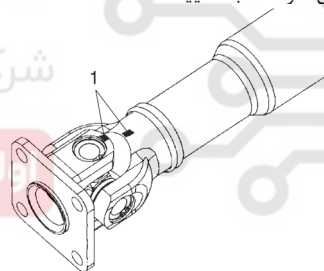


- (۱) اطمینان حاصل نمایید که کنس بلبرینگ چهار شاخه را به گریس آغشته نموده‌اید.

"A": گریس 99000-25030 (سوپر گریس سوزوکی C)



- (۲) کنس بلبرینگ را در دو شاخه قرار داده و بوسیله پرس تا همسطح شدن با سطح دو شاخه نصب نمایید.
- در حین انجام این عمل برای جلوگیری از افتادن ساچمه‌ها چهار شاخه را در داخل کنس قرار دهید.
- (۳) با همراستا نمودن علائم ایجاد شده در حین باز کردن (1)، کنس بلبرینگ سمت مقابل را نیز بوسیله پرس تا همسطح شدن با دو شاخه در محل خود نصب نمایید.



### مشخصات

### مشخصات گشتاورهای سفت کردن

ملاحظات	گشتاور سفت کردن			جز سفت شونده (پیچ یا مهره)
	Lb-ft	Kgf-m	N.m	
↻	22	3.0	30	پیچ فلنچ میل گاردان جلو
↻	61.5	8.5	85	مهره فنچ میل گاردان عقب

### توجه

گشتاورهای سفت کردن در قسمتهای زیر نیز مشخص شده‌اند.  
"ساختار میل گاردان"

### مرجع

برای پیچ و مهره‌هایی که گشتاور سفت کردن آنها در این بخش مشخص نشده است به "اطلاعات پیچ و مهره‌ها: در بخش 1A" رجوع نمایید.

محصول: سوزوکی گراند ویتارا

بخش: واحد توزیع قدرت  
(فاقد مکانیزم تعویض دنده)

فصل: سیستم انتقال قدرت / اکسل

## ابزار مخصوص و تجهیزات


## مواد مورد توصیه در حین تعمیر

ملاحظات	محصول مورد توصیه سوزوکی یا مشخصات	ماده
☞	شماره فنی: 99000-25010	سوپر گریس سوزوکی A
☞	شماره فنی: 99000-25030	سوپر گریس سوزوکی C
☞	شماره فنی: 99000-32110	سوپر چسب قفل کن رزوه 1322

## توجه

مواد مورد نیاز در حین تعمیر در قسمت‌های زیر نیز مشخص گردیده است.  
"ساختار میل گاردان"

## ابزار مخصوص

	09926-48010 کد اختصاصی ۲۵۴۲۶۰۰۱ ابزار تعویض چهارشاخ گاردان ☞
	

شرکت دیجیتال خودرو (مسئولیت محدود)

اولین سامانه دیجیتال تعمیرکاران خودرو در ایران



بدینوسیله به اطلاع نمایندگان پایلوت سوزوکی می رساند درخصوص عیب یابی و نحوه باز و بست گاردان خودروی سوزوکی 2400cc

لازم است موارد زیر رعایت و مطابق با روش تشریح شده اقدام نمایند.

### نکات مهم :

- قطعه میل گاردان و اتصالات مربوطه در سیستم انتقال قدرت از اهمیت و حساسیت بالایی برخوردارند، لذا در صورت نیاز به تعویض ، لازم است دقیقاً با قطعه مشابه و با شماره فنی یکسان تعویض و اتصالات آن با دقت کافی به گشتاور مناسب رسانده شوند.
- هرگز اقدام به گرم کردن و تاب گیری اجزاء میل گاردان ننمایید.
- اغلب اتصالات چهار شاخه‌ای و ساچمه‌ای نیازی به تعمیرات ندارند. این قطعات برای کل مدت زمان کارکرد خود گریسکاری می‌شوند و نیازی به گریسکاری آنها روی خودرو نمی باشد. میل گاردان در زمان تولید بالانس می گردد لذا لازم است در زمان حمل آن دقت کافی داشته و از افتادن ، ضربه خوردن آن و... جلوگیری نمایید.

شرکت دیجیتال خودرو سامانه (مسئولیت محدود)

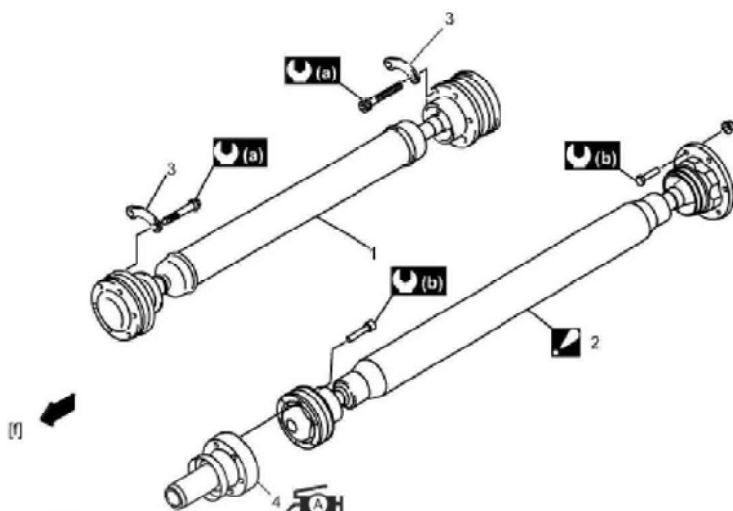
### عیب یابی

اولین سامانه دیجیتال تعمیرکاران خودرو در ایران

روش رفع عیب	علت بروز ایراد	نوع ایراد
پیچ و مهره‌های فلنج گاردان را سفت نمایید.	شل شدن پیچ و مهره‌های فلنج گاردان	صدای غیر عادی
میل گاردان را تعویض نمایید.	سائیدگی اتصالات ساچمه ای میل گاردان	ارتعاش
میل گاردان را تعویض نمایید.	تغییر فرم (تاب داشتن) میل گاردان	ارتعاش

- صدای غیر عادی ناشی از اتصالات چهار شاخه‌ای و ساچمه‌ای میل گاردان از طریق ریتم صدای آن در حین حرکت با سرعت ثابت، قابل تشخیص است . صدا در ابتدای حرکت یا در حین حرکت در سرازیری در زمان تأثیر ترمز موتوری روی خط انتقال قدرت (پس گاز) قابل شنیدن می‌باشد.

### اجزاء میل گاردان



30N.m (3.0 kgf-m, 22.0 lb-ft) : (a)	۱. میل گاردان جلو
50N.m (5.1 kgf-m, 37.0 lb-ft) : (b)	۲. میل گاردان عقب (هرگز دمونتاز نشود)
[f] : به سمت جلو	۳. واشر نگهدارنده
	۴. فلنج خروجی عقب ترنسفر: به هزار خار آن گریس بزنید.

### روش باز و بست :

هشدار:

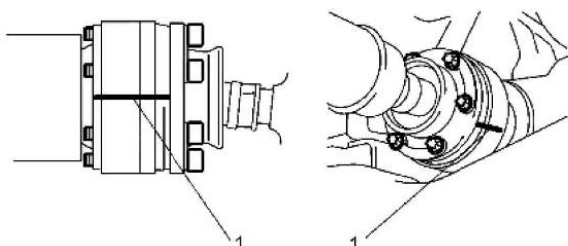
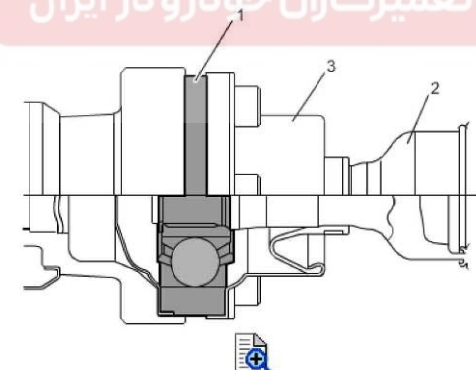
در هنگام باز کردن گاردان عقب ، هرگز میل گاردان (۲) یا پوسته (۳) را نکشید. قطعه اتصال ساچمه ای (۱) را بطور مطمئنی نگهداشته و محور گاردان عقب را خارج نمایید. اگر اتصال جلویی دمونتاز شود دیگر قابل استفاده نخواهد بود.

### باز کردن

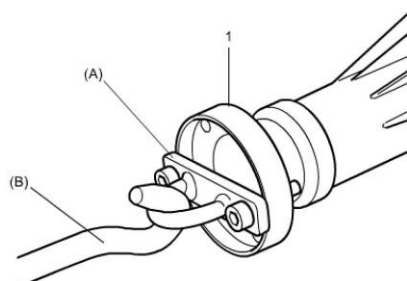
۱- خودرو را روی جک بالا ببرید.

۲- مطابق شکل محل اتصال فلنج و میل گاردان (۱) را علامتگذاری نمایید.

۳- گاردان عقب را باز کنید.



۴- فلنج خروجی عقب ترنسفر (۱) را از محور خروجی عقب با استفاده از ابزار های زیر جدا نمایید.



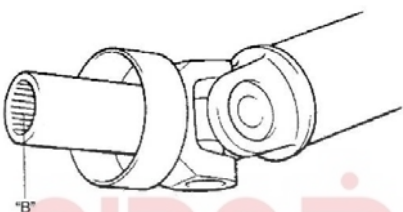
(A): 25016010 (09922-66010)

(B): 25410002 (09942-15511)

### روش نصب :

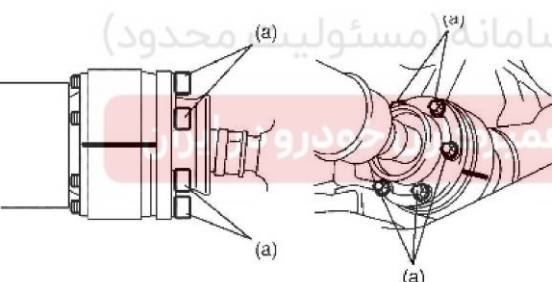
برای نصب میل گاردان عکس مراحل باز کردن را با در نظر گرفتن نکات زیر انجام دهید:

- قبل از نصب، قسمت کشویی گاردان (در محل تماس با کاسه نمد) را تمیز نموده و مورد بازدید قرار دهید و در صورت مشاهده خراش یا برآمدگی اقدام به رفع آن نمایید. سپس داخل هزار خاری میل گاردان را گریس بزنید.
- گاردان در راستای علامت مشخص شده نصب نمایید.
- جهت سفت کردن پیچ و مهره های هر فلنج از گشتاورهای زیر استفاده نمایید.



30 N.M (a) : پیچ فلنج گاردان جلو

50 N.M (b) : مهره فلنج گاردان عقب



- اگر فلنج خروجی عقب ترنسفر باز شده است لازم است کسری روغن ترنسفر مطابق با استاندارد ذکر شده در راهنمای تعمیرات بارعایت نکات مربوطه پر شود.

➢ اگر فلنج خروجی عقب ترنسفر باز شده است لازم است خار فتری آن تعویض شود.

### بازدید میل گاردان

میل گاردان و اتصالات ساچمه‌ای را از نظر صدمه دیدن مورد بازدید قرار دهید. تاب میل گاردان را با استفاده از ساعت اندازه گیری مطابق تصویر زیر کنترل نمایید. در صورت مشاهده صدمه یا وجود تاب بیش از حد مجموعه را تعویض نمایید.

تاب مجاز میل گاردان : 0.8 mm (0.031in) (مطابق با راهنمای تعمیرات سیستم انتقال قدرت / اکسل صفحه 3D-5)

