

## باز و بست پمپ و مخزن شیشه شور

### ۱. مرحله آماده سازی برای باز کردن

- سپر جلو را باز کنید

### ۲. مرحله بازکردن

- کانکتور پمپ شیشه شور را باز کنید ( به برف پاک کن : لیست و جانمائی )
- پیچ اتصال مخزن به بدنه را باز کنید ( به برف پاک کن : لیست و جانمائی )
- لوله های اتصال به پمپ شیشه شور را جدا کنید ( به برف پاک کن : لیست و جانمائی )
- مخزن به همراه پمپ شیشه شور را از محل خود خارج کنید. ( به برف پاک کن : لیست و جانمائی )
- اعمال نیرو به بیرون پمپ شیشه شور را جدا کنید. ( به برف پاک کن : لیست و جانمائی )

### ۳. مرحله بازکردن

- بستن عکس مراحل باز کردن می باشد.

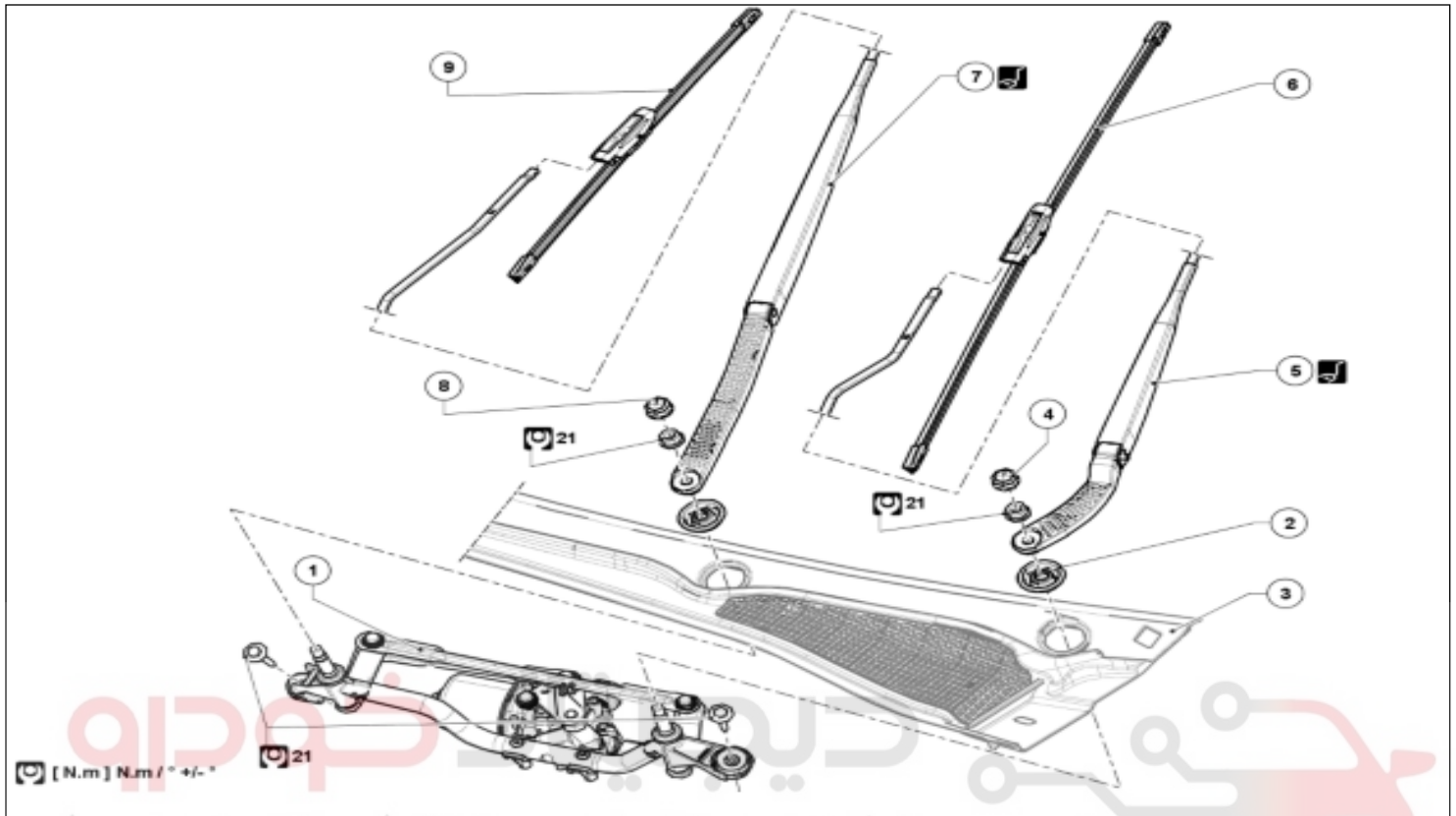
# دیجیتال خودرو

شرکت دیجیتال خودرو سامانه (مسئولیت محدود)

اولین سامانه دیجیتال تعمیرکاران خودرو در ایران



## برف پاک کن: لیست و جانمایی اجزاء



شرکت دیجیتال خودرو سامانه (مسئولیت محدود)

کلید تصاویر: توضیحات

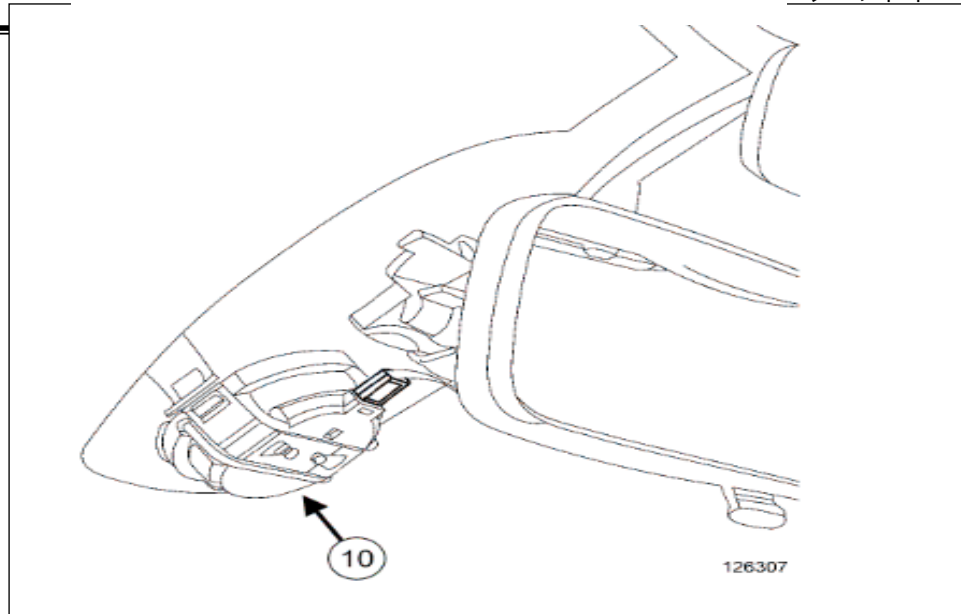
اولین سامانه دیجیتال تعمیرکاران خودرو در ایران

اطلاعات	نام اجزاء	علائم
	مکانیزم برف پاکن	1
	رینگ آب بندی توری زیر برف پاکن	2
	توری زیر برف پاکن	3
	مهره کاور بازویی برف پاک کن	4
	بازویی برف پاک کن	5
	تیغه برف پاک کن	6
	بازویی برف پاک کن	7
	مهره کاور بازویی برف پاک کن	8
	تیغه برف پاک کن	9

سنسور نور و باران

کپچر

عنوان : باز و بست پمپ و مخزن



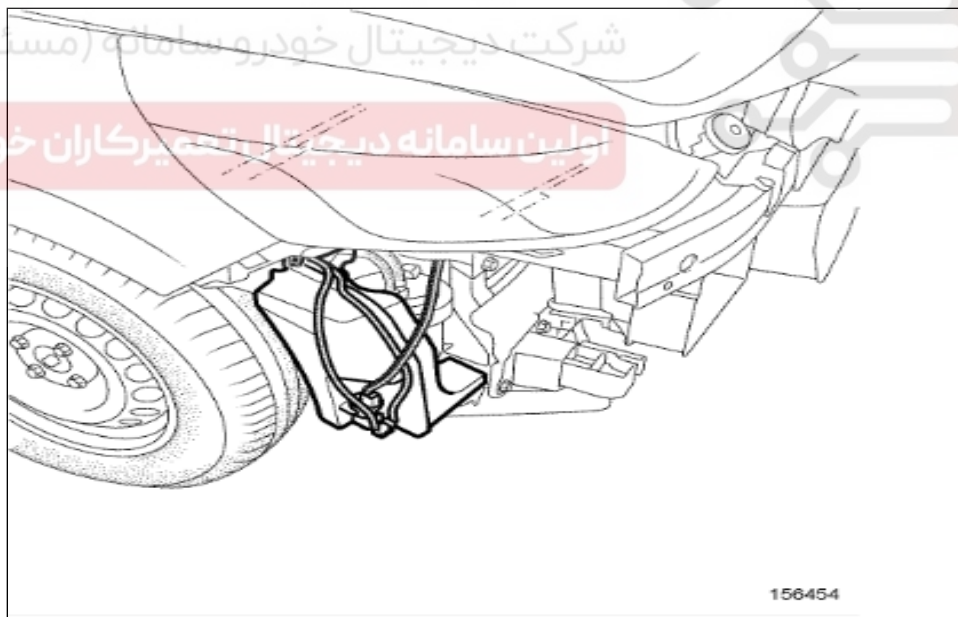
اطلاعات	نام اجزاء	علائم
	سنسور نور و باران	(10)

دیجیتال خودرو

پمپ شیشه شور

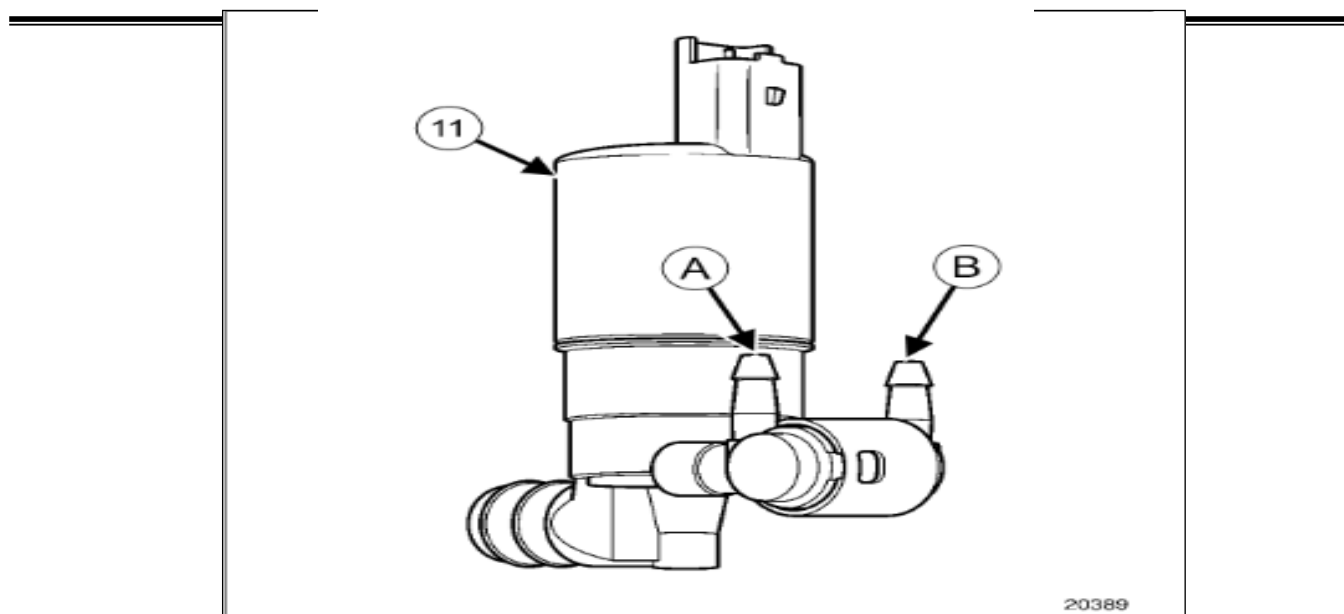
شرکت دیجیتال خودرو سامانه (مسئولیت محدود)

اولین سامانه دیجیتال تعمیرکاران خودرو در ایران



کپچر

عنوان : باز و بست پمپ و مخزن

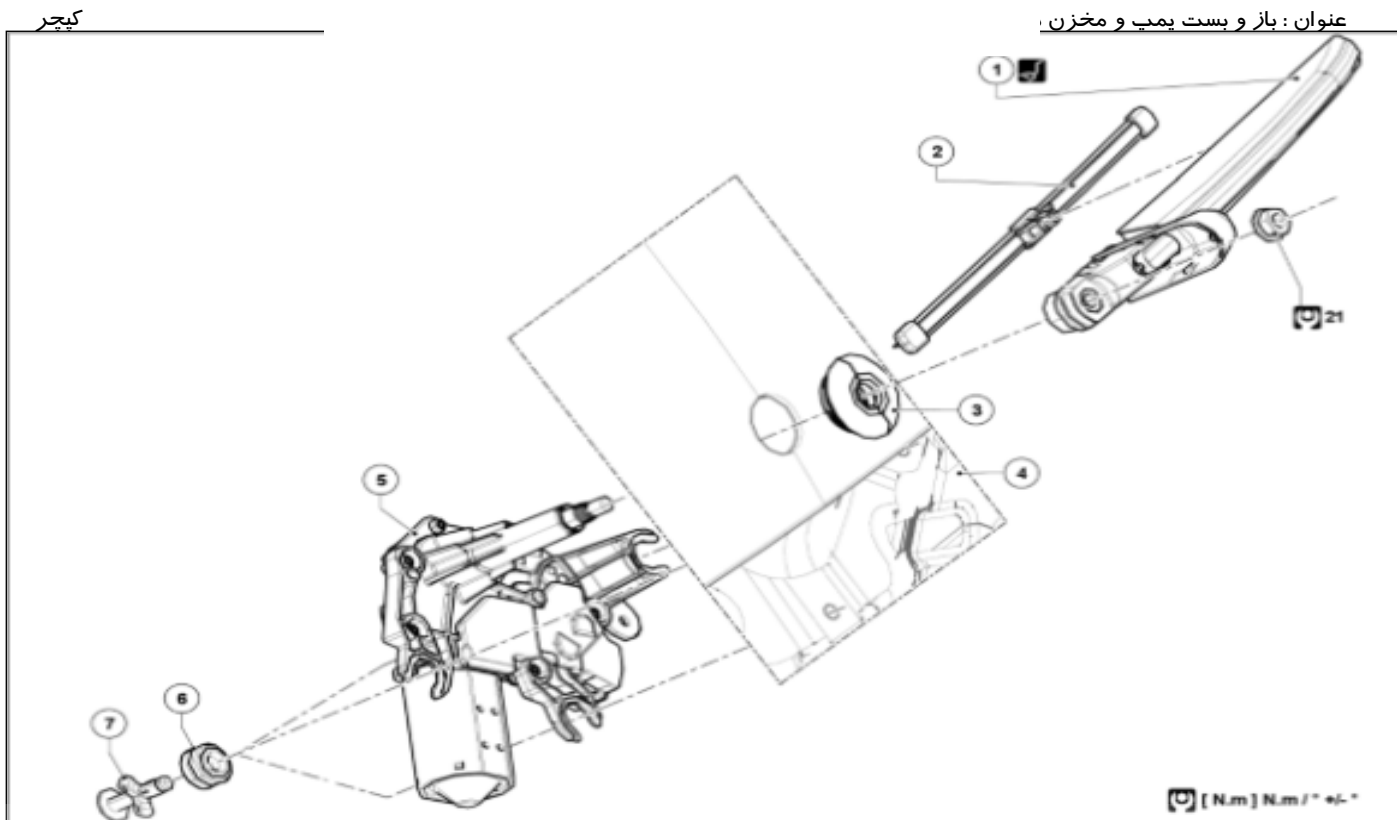


(A) خروجی آب شیشه جلو  
(B) خروجی آب شیشه عقب

اطلاعات	نام اجزاء	علائم
دو لوله را قبل از بازکردن علامت گذاری کنید	پمپ شیشه شور جلو	(11)

سرتکت دیجیتال خودرو سامانه (مستولیت محدود)

اولین سامانه دیجیتال تعمیرکاران خودرو در ایران



اطلاعات	نام اجزاء	علائم
	بازویی برف پاک کن عقب	1
	تیغه برف پاک کن عقب	2
	رینگ آب بندی	3
	در صندوق	4
به بخش 85A، پاک کردن و شستن، موتور برف پاک کن عقب: پیاده کردن- نصب مجدد	موتور برف پاک کن عقب	5
	ضربه گیر لاستیکی	6
	پین	7



REPAIR-80x04x01-02x51-1-19-1.xml

