

RENAULT

آب بندی و صدا گیری

6

آب بندی دربها 65A

آب بندی شیشه 66A

دیجیتال خودرو

شرکت دیجیتال خودرو سامانه (مسئولیت محدود)

اولین سامانه دیجیتال تعمیرکاران خودرو در ایران



LOGAN - SANDERO – فصل ۶

فهرست

صفحه

آب بندی دربها

65A

- 65A-1 لاستیک کلاف درب‌های جانبی: باز کردن - نصب مجدد
- 65A-3 لاستیک آب بندی درب جانبی جلو: باز کردن - نصب مجدد
- 65A-4 لاستیک آب بندی درب جانبی عقب: باز کردن - نصب مجدد
- 65A-5 لاستیک آب بندی درب صندوق: باز کردن - نصب مجدد

آب بندی شیشه

66A

- 66A-1 لاستیک آب گیر شیشه درب جانبی جلو از داخل: باز کردن - نصب مجدد
- 66A-2 لاستیک آب گیر شیشه درب جانبی جلو از خارج: باز کردن - نصب مجدد
- 66A-3 لاستیک آب گیر شیشه درب جانبی عقب از داخل: باز کردن - نصب مجدد
- 66A-4 لاستیک آب گیر شیشه درب جانبی عقب از خارج: باز کردن - نصب مجدد
- 66A-5 لاستیک آب بندی دور شیشه درب جانبی جلو: باز کردن - نصب مجدد
- 66A-6 لاستیک آب بندی دور شیشه درب جانبی عقب: باز کردن - نصب مجدد

دیجیتال خودرو

شرکت دیجیتال خودرو سامانه (مسئولیت محدود)

اولین سامانه دیجیتال تعمیرکاران خودرو در ایران

65A

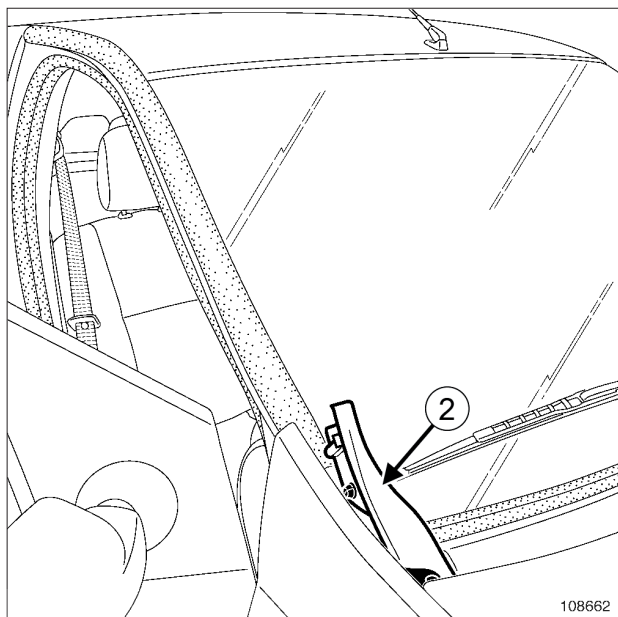
آب بندی دربها

لاستیک کلاف دربهای جانبی: باز کردن - نصب مجدد

باز کردن

I - مرحله پیش از باز کردن

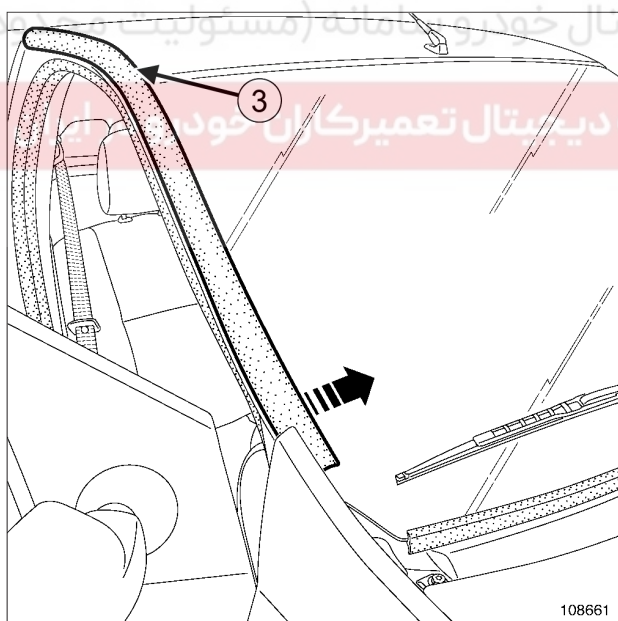
B90



108662

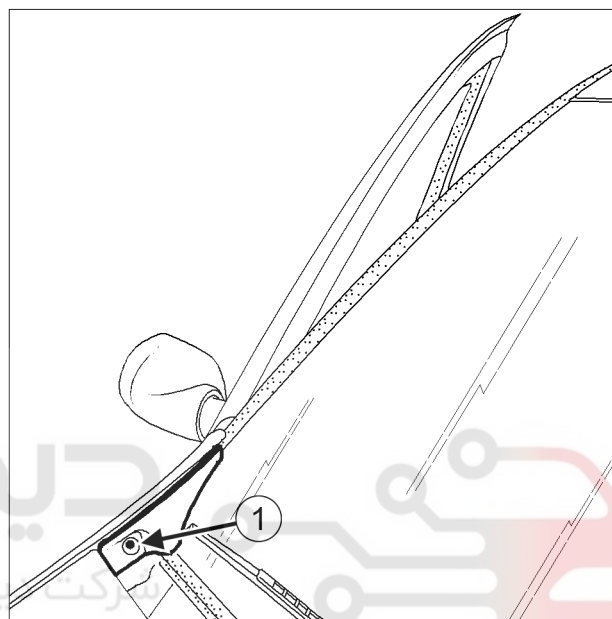
□ زوار (2) را باز کنید.

II - مرحله باز کردن قطعه مورد نظر



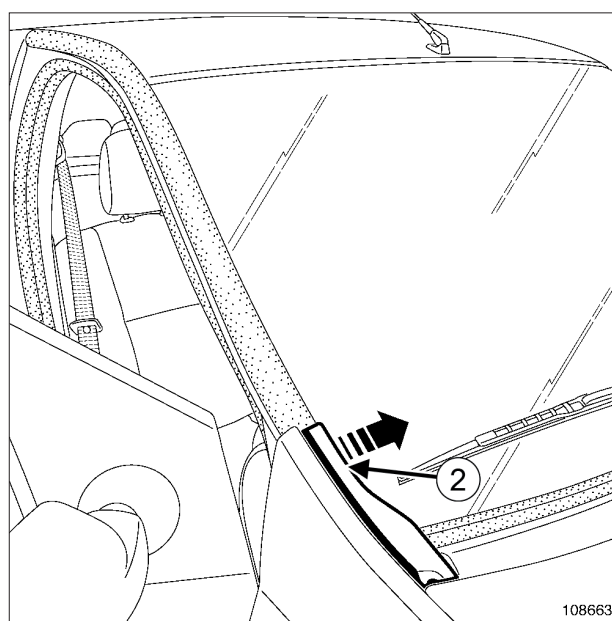
108661

□ لاستیک کلاف (3) را در قسمت جلو باز کنید.



125529

□ پیچ (1) زوار را باز کنید.

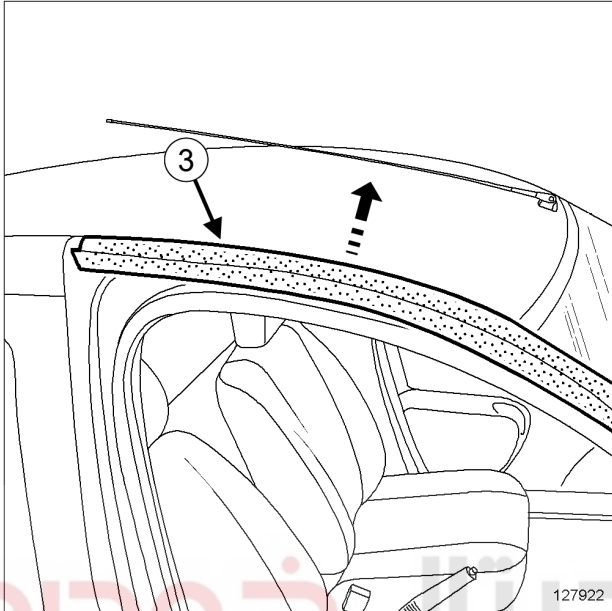


108663

□ بست زوار (2) را جدا کنید.

65A**آب بندی درب‌ها****لاستیک کلاف درب‌های جانبی: باز کردن - نصب مجدد**

U90

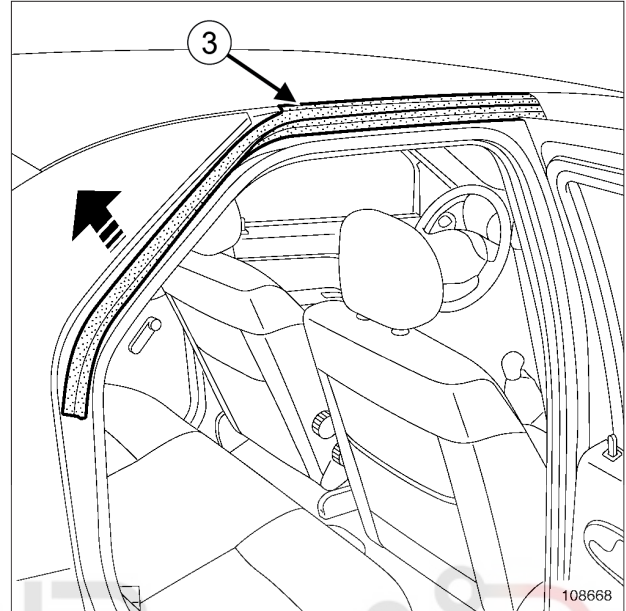


127922

127922

❑ لاستیک کلاف (3) را در قسمت عقب باز کنید.

L90



108668

108668

❑ لاستیک کلاف (3) را در قسمت عقب باز کنید.

شرکت دیجیتال خودرو سامانه (مسئولیت محدود)

اولین سامانه دیجیتال تعمیرکاران خودرو در ایران

نصب مجدد

B90 یا F90 یا K90

I - مرحله نصب قطعه مورد نظر

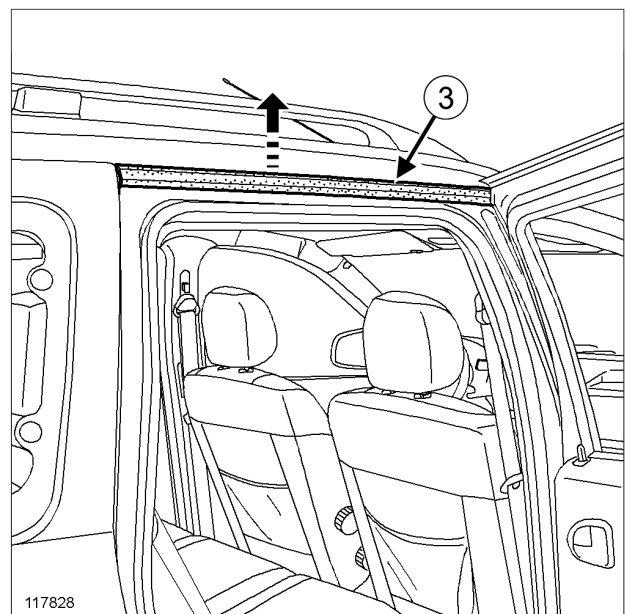
❑ لاستیک کلاف را مجدداً نصب کنید.

II - مرحله پایانی

❑ زوار را نصب کنید.

B90

❑ پیچ زوار را نصب کنید.



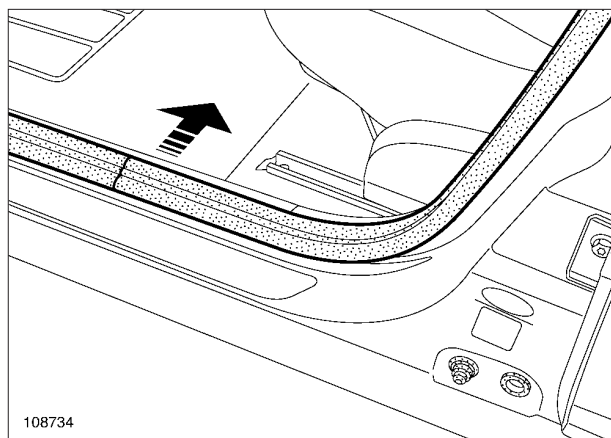
117828

117828

❑ لاستیک کلاف (3) را در قسمت عقب باز کنید.

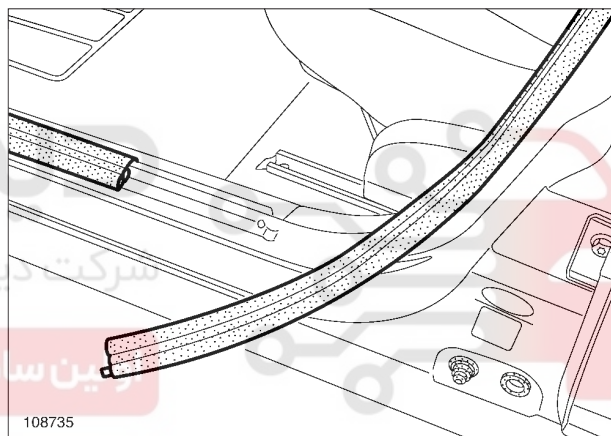
65A**آب بندی دربها**

لاستیک آب بندی درب جانبی جلو: باز کردن - نصب مجدد

باز کردن

108734

108734



108735

108735

❑ لاستیک آب بندی درب را بیرون بیاورید.

نصب مجدد

❑ عملیات را در جهت عکس باز کردن انجام دهید.

دیجیتال خودرو
شرکت دیجیتال خودرو سامانه (مسئولیت محدود)

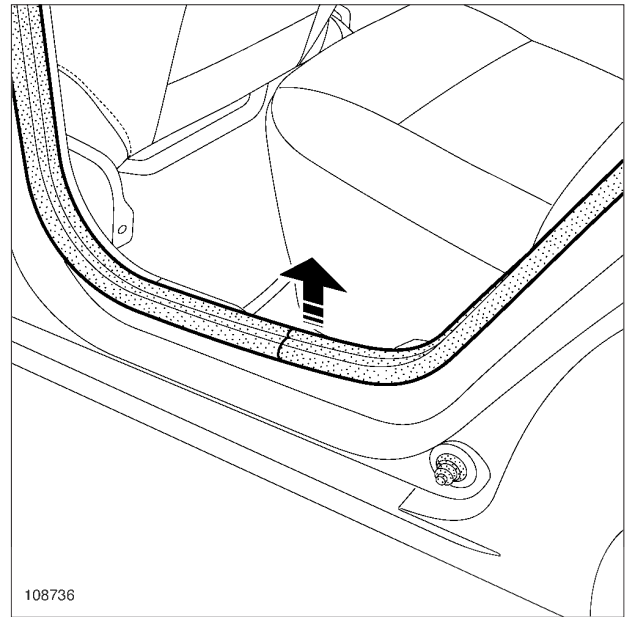
سازمان سامانه دیجیتال تعمیرکاران خودرو در ایران

65A

آب بندی درب‌ها

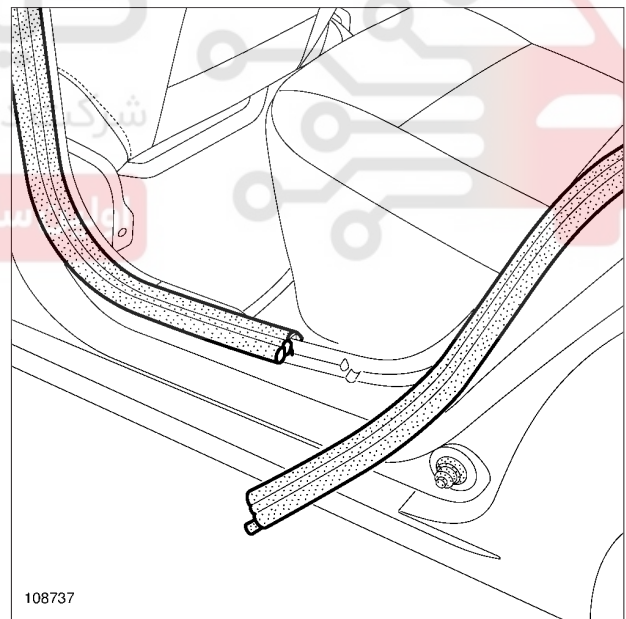
لاستیک آب بندی درب جانبی عقب: باز کردن - نصب مجدد

باز کردن



108736

108736



108737

108737

□ لاستیک آب بندی درب را بیرون بیاورید.

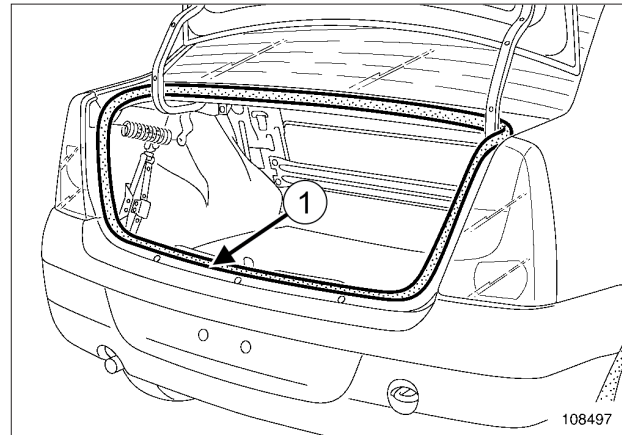
نصب مجدد

□ عملیات را در جهت عکس باز کردن انجام دهید.

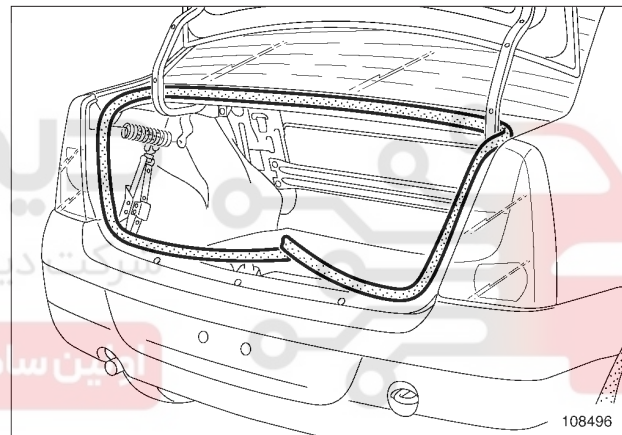
65A**آب بندی دربها**

لاستیک آب بندی درب صندوق: باز کردن - نصب مجدد

L90

باز کردن

108497



108496

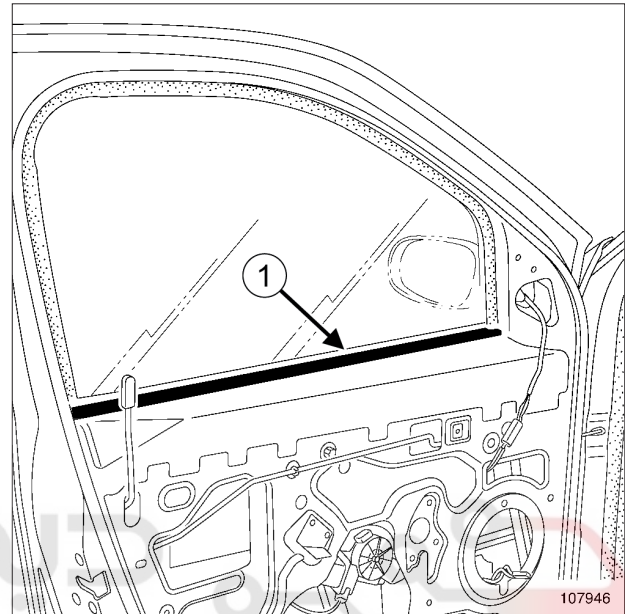
❑ لاستیک آب بندی (1) را بیرون بیاورید.

نصب مجدد

❑ عملیات را در جهت عکس باز کردن انجام دهید.

66A**آب بندی شیشه****لاستیک آب گیر شیشه درب جانبی جلو از داخل: باز کردن - نصب مجدد****باز کردن**

□ تودری را باز کنید (به بخش تودری درب جانبی جلو: باز کردن - نصب مجدد مراجعه نمایید) (MR 389, 72A, پوشش درب‌های جانبی).



107946

□ لاستیک آب گیر داخلی (1) شیشه را باز کنید.

نصب مجدد

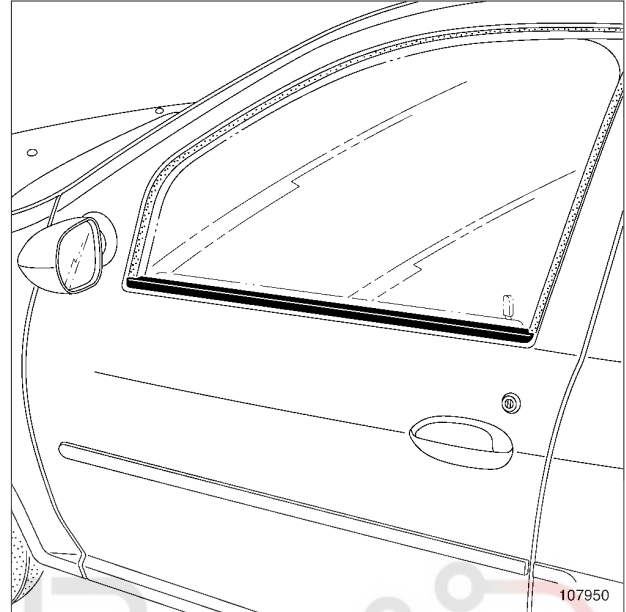
□ عملیات را در جهت عکس باز کردن انجام دهید.

شرکت دیجیتال خودرو (مسئولیت محدود)

اولین سامانه دیجیتال تعمیرکاران خودرو در ایران

66A**آب بندی شیشه****لاستیک آب گیر شیشه درب جانبی جلو از خارج: باز کردن - نصب مجدد****باز کردن**

□ شیشه را پایین بیاورید.



107950

□ لاستیک آبگیر شیشه از طرف بیرون را با احتیاط بیرون بیاورید.

نصب مجدد

□ عملیات را در جهت عکس باز کردن انجام دهید.

دیجیتال خودرو
شرکت دیجیتال خودرو سامانه (مسئولیت محدود)

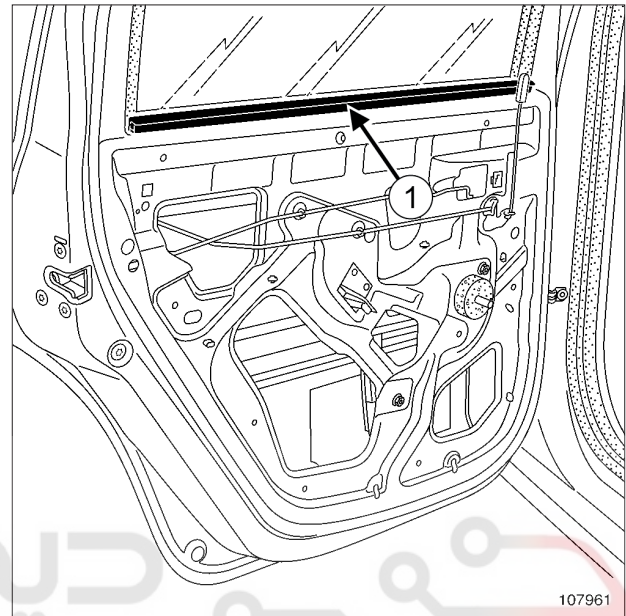
اولین سامانه دیجیتال تعمیرکاران خودرو در ایران

66A**آب بندی شیشه****لاستیک آب گیر شیشه درب جانبی عقب از داخل: باز کردن - نصب مجدد**

L90 یا K90 یا B90

باز کردن

- تودری را باز کنید (به بخش تودری درب جانبی عقب: باز کردن - نصب مجدد مراجعه نمایید) (MR 389، 72A، پوشش درب‌های جانبی).



107961

- لاستیک آب‌گیر داخلی (1) شیشه را باز کنید. شرکت دیجیتال خودرو سامانه (مسئولیت محدود)

نصب مجدد

- عملیات را در جهت عکس باز کردن انجام دهید.

اولین سامانه دیجیتال تعمیرکاران خودرو در ایران

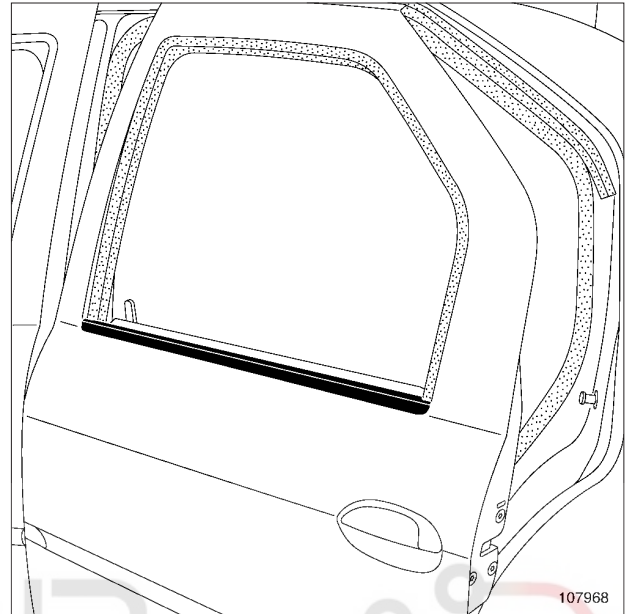
66A**آب بندی شیشه**

لاستیک آب گیر شیشه درب جانبی عقب از خارج: باز کردن - نصب مجدد

L90 یا K90

باز کردن

□ شیشه را پایین بیاورید.



107968

□ لاستیک آبگیر شیشه از طرف بیرون را با احتیاط بیرون بیاورید.

نصب مجدد

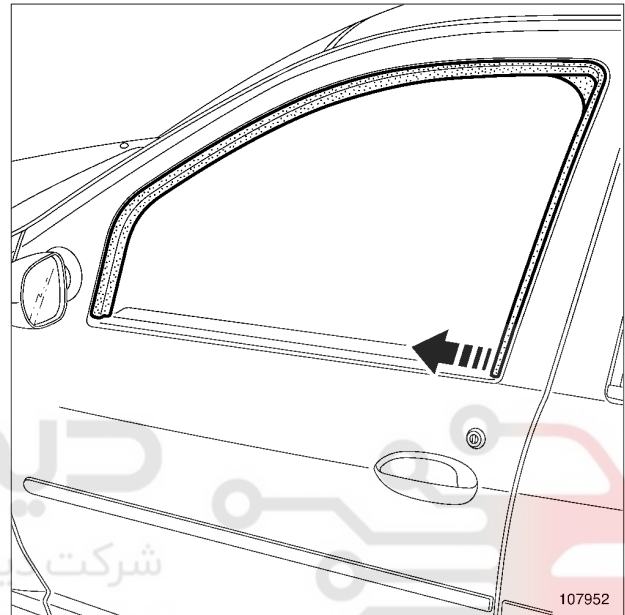
□ عملیات را در جهت عکس باز کردن انجام دهید.

دیجیتال خودرو
 شرکت دیجیتال خودرو سامانه (مسئولیت محدود)

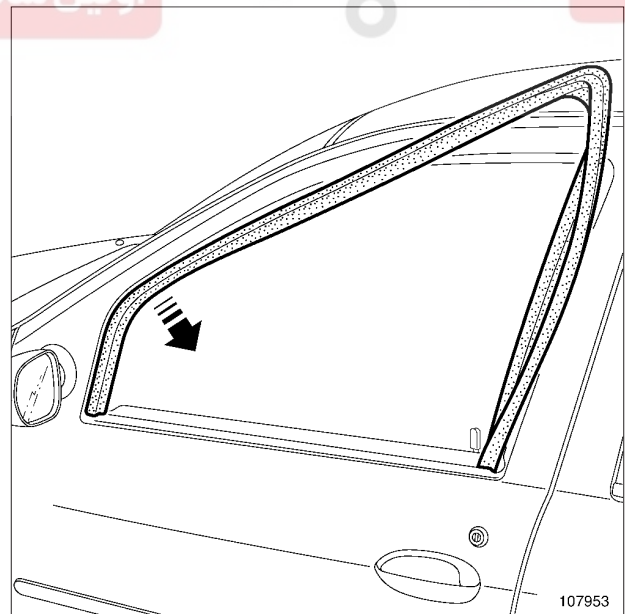
اولین سامانه دیجیتال تعمیرکاران خودرو در ایران

66A**آب بندی شیشه****لاستیک آب بندی دور شیشه درب جانبی جلو: باز کردن - نصب مجدد****باز کردن**

- تودری را باز کنید (به بخش تودری درب جانبی جلو: باز کردن - نصب مجدد مراجعه نمایید) (MR 389، 72A، پوشش درب‌های جانبی).
- شیشه جلو را بیرون بیاورید (به بخش شیشه متحرک درب جانبی جلو: باز کردن - نصب مجدد مراجعه نمایید) (MR 389، 54A، شیشه‌ها).



107952



107953

- لاستیک آب بندی دور شیشه درب را بیرون بیاورید.

نصب مجدد

- عملیات را در جهت عکس باز کردن انجام دهید.

دیجیتال خودرو
شرکت دیجیتال خودرو سامانه (مسئولیت محدود)

اولین سامانه دیجیتال تعمیرکاران خودرو در ایران

66A**آب بندی شیشه****لاستیک آب بندی دور شیشه درب جانبی عقب: باز کردن - نصب مجدد**

L90 یا K90 یا B90

باز کردن**مرحله پیش از باز کردن**

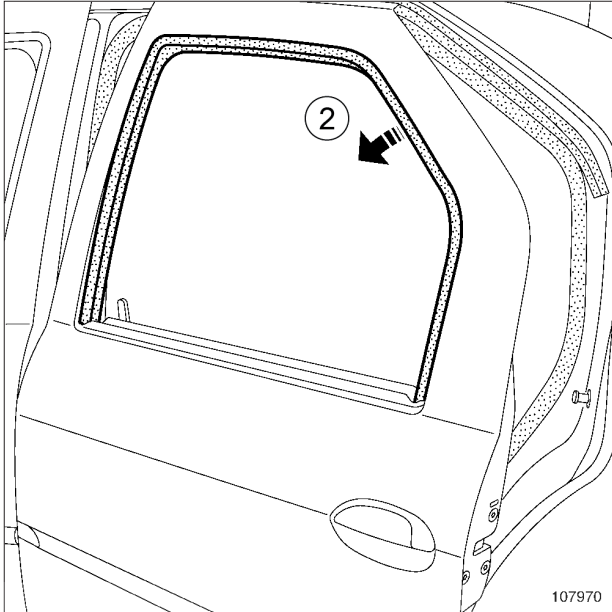
□ قطعات زیر را باز کنید:

- تودری درب جانبی عقب (به بخش تودری درب جانبی عقب: باز کردن - نصب مجدد مراجعه نمایید) (MR 389، 72A، پوشش درب‌های جانبی)،

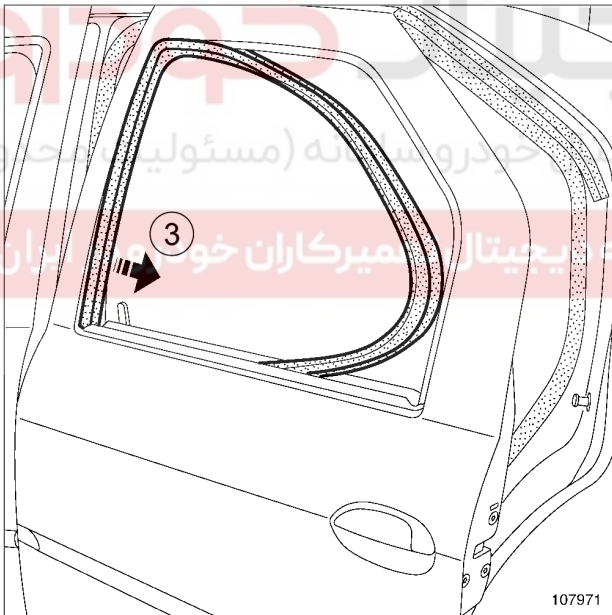
- شیشه متحرک درب جانبی عقب (به بخش شیشه متحرک درب جانبی عقب: باز کردن - نصب مجدد مراجعه نمایید) (MR 389، 54A، شیشه‌ها).

B90

□ شیشه ثابت درب جانبی عقب را بیرون بیاورید (به بخش شیشه ثابت درب جانبی عقب: باز کردن - نصب مجدد مراجعه نمایید) (MR 389، 54A، شیشه‌ها).



107970



107971

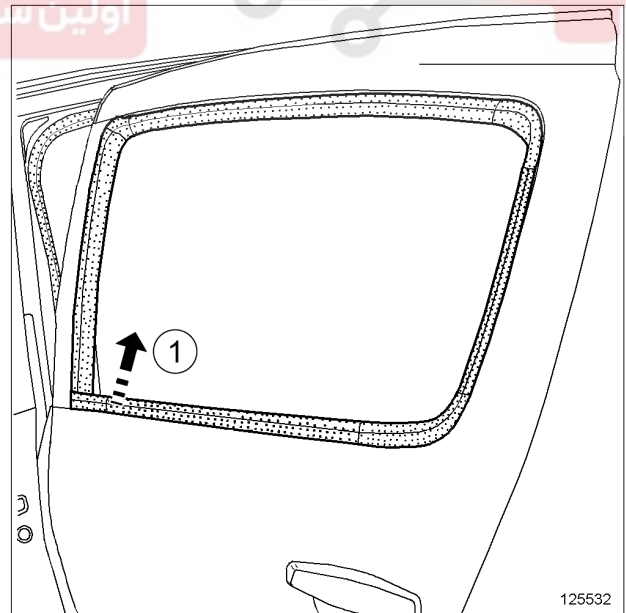
□ لاستیک آب‌بندی دور شیشه درب جانبی عقب را در محل‌های (2) و (3) بیرون بیاورید.

نصب مجدد**مرحله نصب قطعه مورد نظر**

□ لاستیک آب‌بندی دور شیشه درب جانبی عقب را نصب کنید.

مرحله باز کردن قطعه مورد نظر

B90



125532

□ لاستیک آب‌بندی دور شیشه درب جانبی عقب (1) را بیرون بیاورید.

66A**آب بندی شیشه****لاستیک آب بندی دور شیشه درب جانبی عقب: باز کردن - نصب مجدد**

B90 یا K90 یا L90

II - مرحله پایانی

B90

□ شیشه ثابت درب جانبی عقب را نصب کنید (به بخش شیشه ثابت درب جانبی عقب: باز کردن - نصب مجدد مراجعه نمایید) (54A، MR 389، شیشه‌ها).

□ قطعات زیر را مجدداً نصب کنید:

- شیشه متحرک درب جانبی عقب (به بخش شیشه متحرک درب جانبی عقب: باز کردن - نصب مجدد مراجعه نمایید) (54A، MR 389، شیشه‌ها)،

- تودری درب جانبی عقب (به بخش تودری درب جانبی عقب: باز کردن - نصب مجدد مراجعه نمایید) (MR 389، 72A، پوشش درب‌های جانبی).

دیجیتال خودرو

شرکت دیجیتال خودرو سامانه (مسئولیت محدود)

اولین سامانه دیجیتال تعمیرکاران خودرو در ایران

