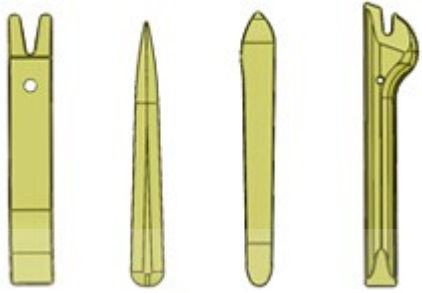


**باز و بست: گلگیر جلو**

مهم: توصیه های ایمنی و نظافت را رعایت فرمایید

**۱. تجهیز**

توضیح	مرجع	ابزار
ابزار مخصوص تریم بات کد اختصاصی ۲۶۱۰۲۰۰۵	[1350- ZZ]	[1350-ZZ]  Figure : E5AG02MT

**۲. باز کردن**

درب موتور را باز کنید.

باز کنید:

- شلگیر جلو
- سپر جلو
- چراغ جلو
- قاب رکاب جلو

شرکت دیجیتال خودرو سامانه (مسئولیت محدود)

اولین سامانه دیجیتال تعمیرکاران خودرو در ایران

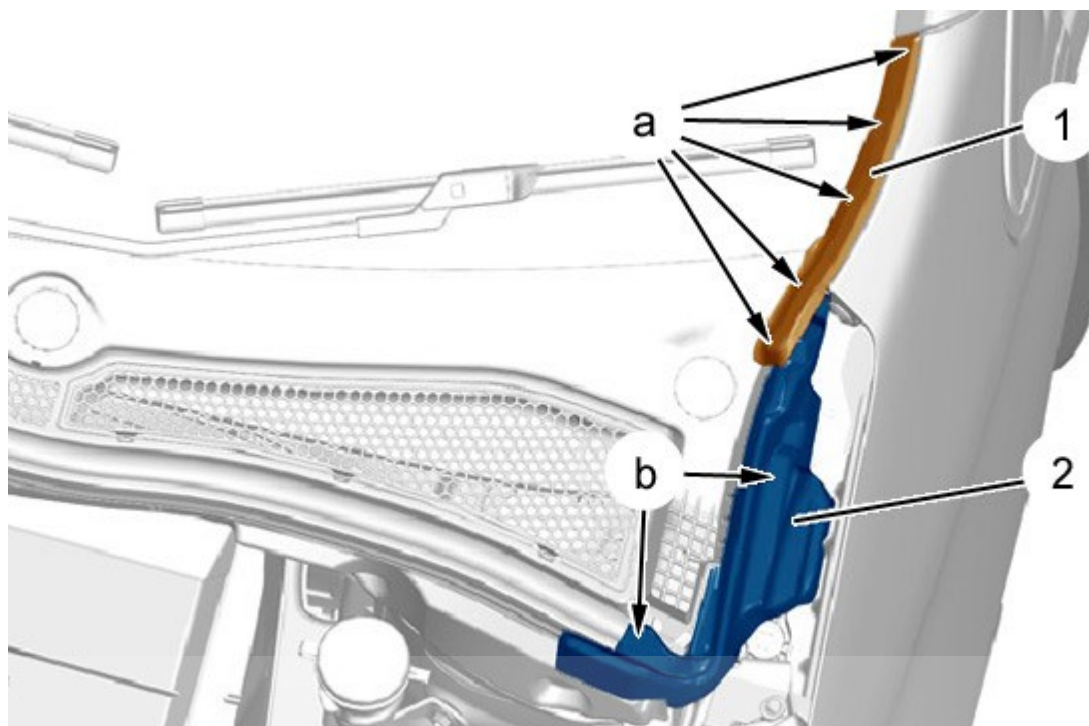


Figure : C4AG1XPD

با استفاده از ابزار [1350-ZZ] باز کنید. شرکت دیجیتال خودرو سامانه (مسئولیت محدود)

اولین سامانه دیجیتال تعمیرکاران خودرو در ایران

- آبنند (۲) (در نقطه b)
- قاب (۱) (در نقطه a)

باز کنید:

- آبنند (۲)
- قاب (۱)

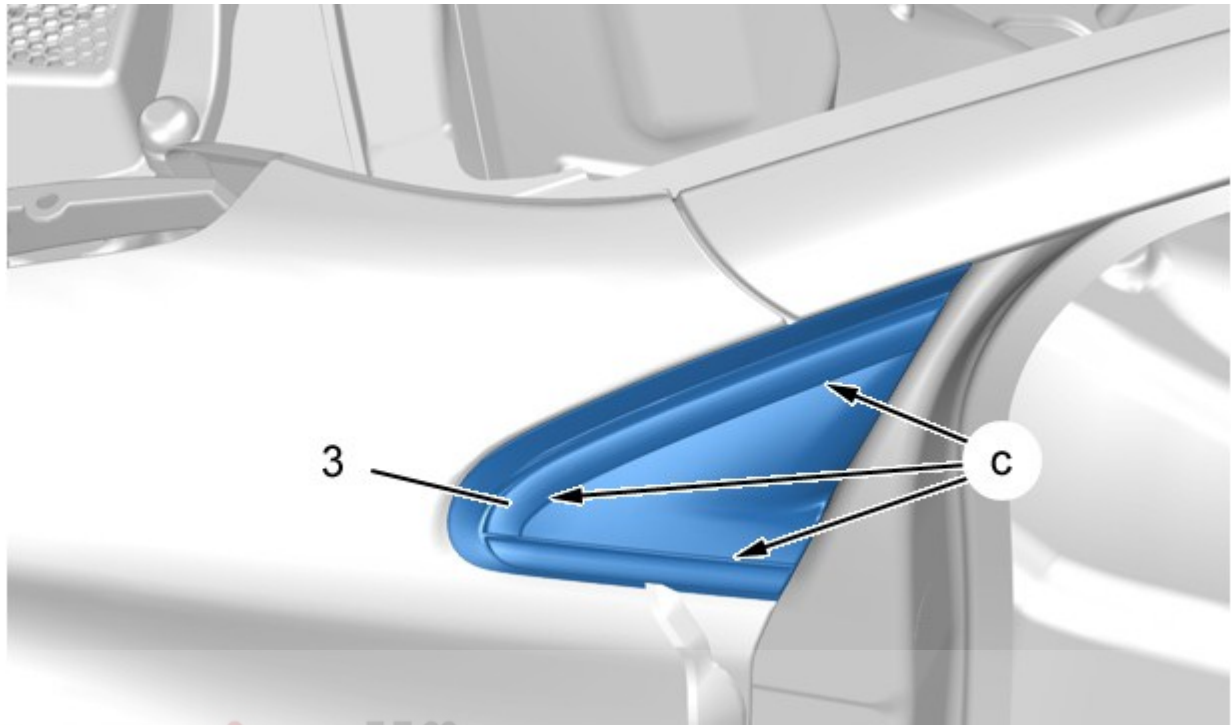


Figure : C4AG1XQD

با استفاده از ابزار [1350-ZZ] قاب (۳) را باز کنید(در نقطه ۳)؛  
 قاب (۳) را باز کنید.

اولین سامانه دیجیتال تعمیرکاران خودرو در ایران

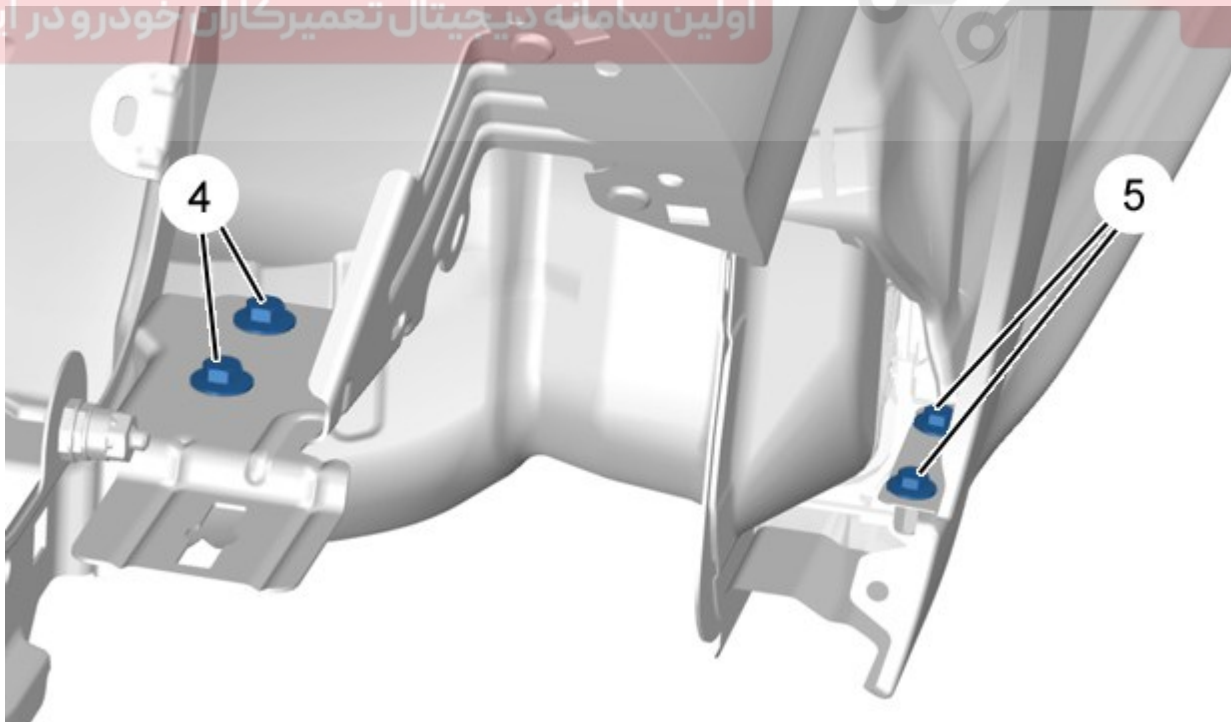


Figure : C4AG1XRD

پیچهای (۴) و (۵)

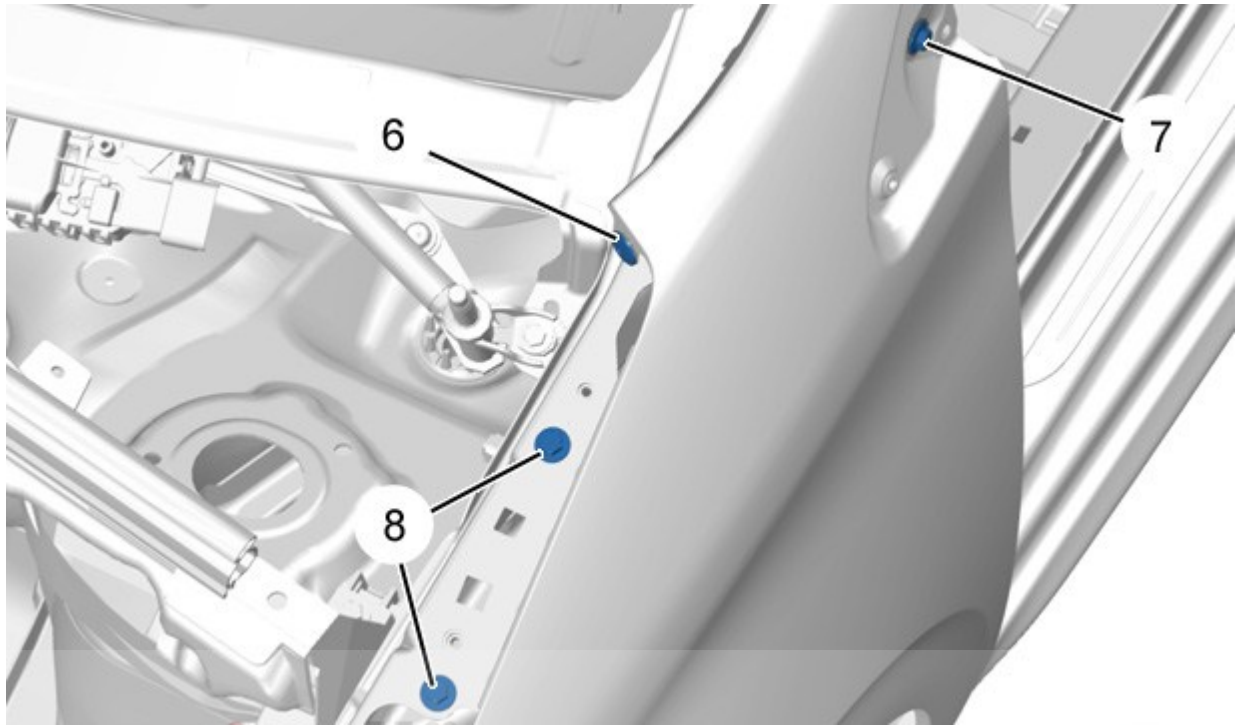
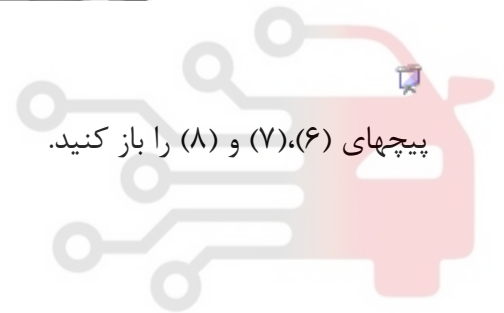


Figure : C4AG1XSD

پیچهای (۶)، (۷) و (۸) را باز کنید.



دیجیتال خودرو  
 شرکت دیجیتال خودرو سامانه (مسئولیت محدود)  
 اولین سامانه دیجیتال تعمیرکاران خودرو در ایران

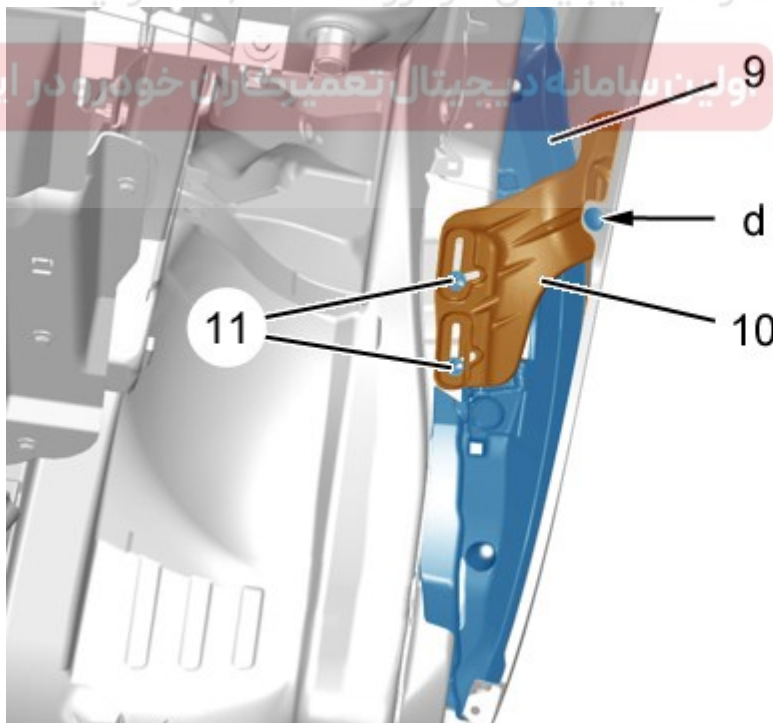


Figure : C4AG1XTD

با استفاده از ابزار [1350-ZZ] بست را در نقطه (d) باز کنید؛

باز کنید

- مهره ها (۱۱)
- تکیه گاه (۱۰)

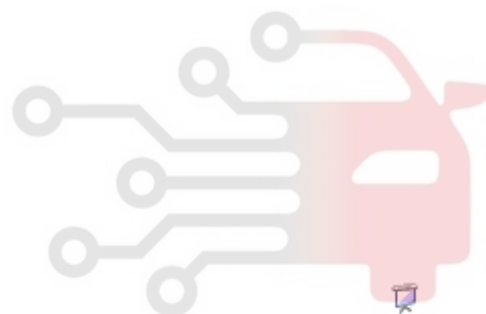
با استفاده از ابزار [1350-ZZ] صدا گیر (۹) را باز کنید.



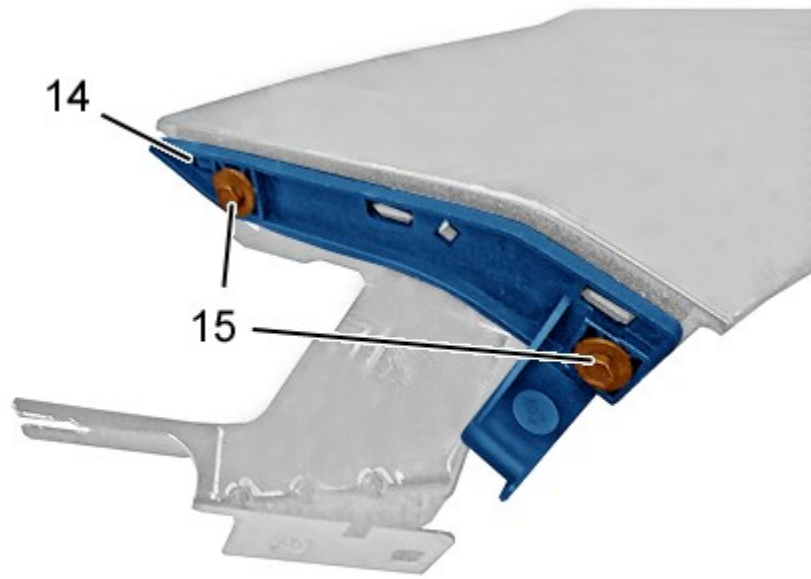
دیجیتال خودرو  
شرکت دیجیتال خودرو سامانه (مسئولیت محدود)

اولین سامانه دیجیتال تعمیرکاران خودرو در ایران

Figure : C4AG1XUD



پیچ (۱۲) را شل کنید.  
گلگیر جلو (۱۳) را باز کنید.



دیجیتال خودرو  
Figure : C4AG1XVD  
شرکت دیجیتال خودرو سامانه (مسئولیت محدود)

- باز کنید:
- پیچها (۱۵)
  - تکیه گاه (۱۴)

اولین سامانه دیجیتال تعمیرکاران خودرو در ایران



Figure : C4AG1XWD

**نکته: در هنگام تعویض**

پرچهای (۱۷) را با استفاده از مته ۱۰ میلیمتر سوراخ کنید.  
بقیه پرچها را با استفاده از مته ۶ میلیمتر سوراخ کنید.

تکیه گاه (۱۶) را باز کنید.

**۳. بستن**

فرایند بستن برعکس ترتیب مراحل بازکردن است

**نکته:** همیشه صدا گیرها را تعویض کنید.

بیندید:

- قاب رکاب بدنه (در قسمت جلو)
- لامپ جلو
- سپر جلو
- شلگیر جلو

# دیجیتال خودرو

شرکت دیجیتال خودرو سامانه (مسئولیت محدود)

اولین سامانه دیجیتال تعمیرکاران خودرو در ایران

لقی ها و انطباقات را تنظیم کنید.  
عملکرد تجهیزات مختلف را چک کنید.

