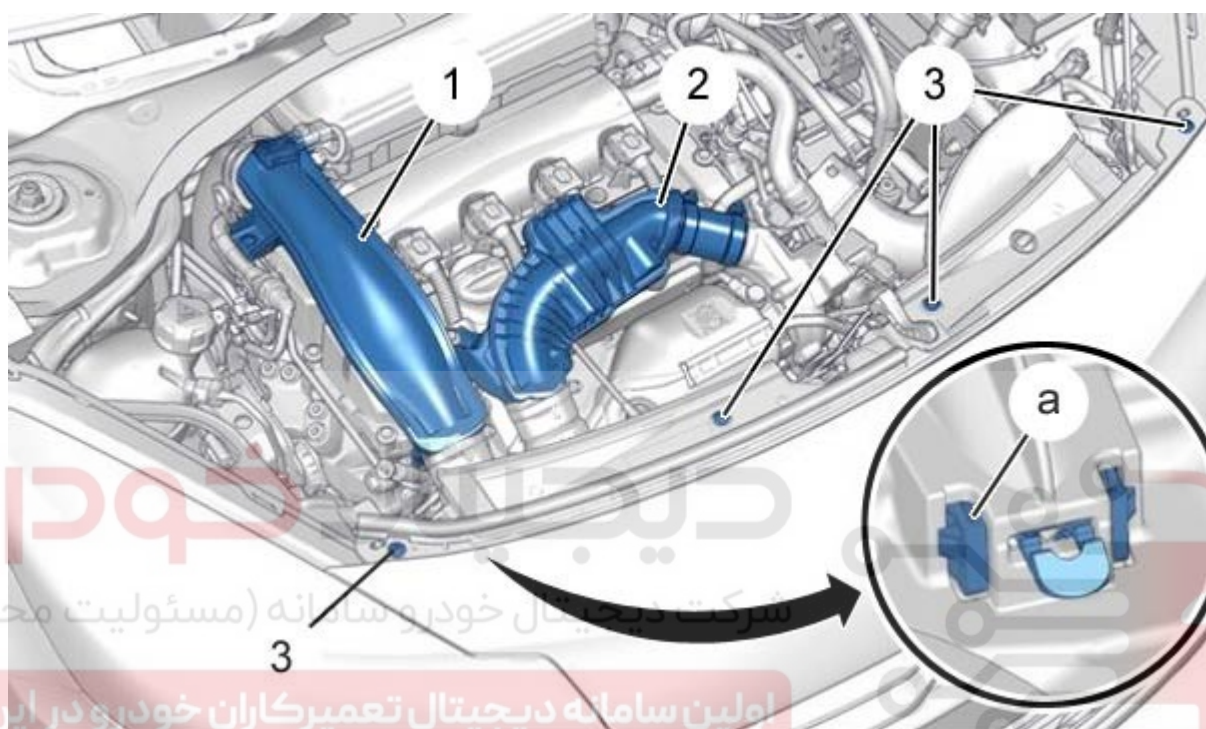


بازو بست : آلترا تور

مهم : نکات ایمنی و نظافت را رعایت نمایید.

۱. باز کردن

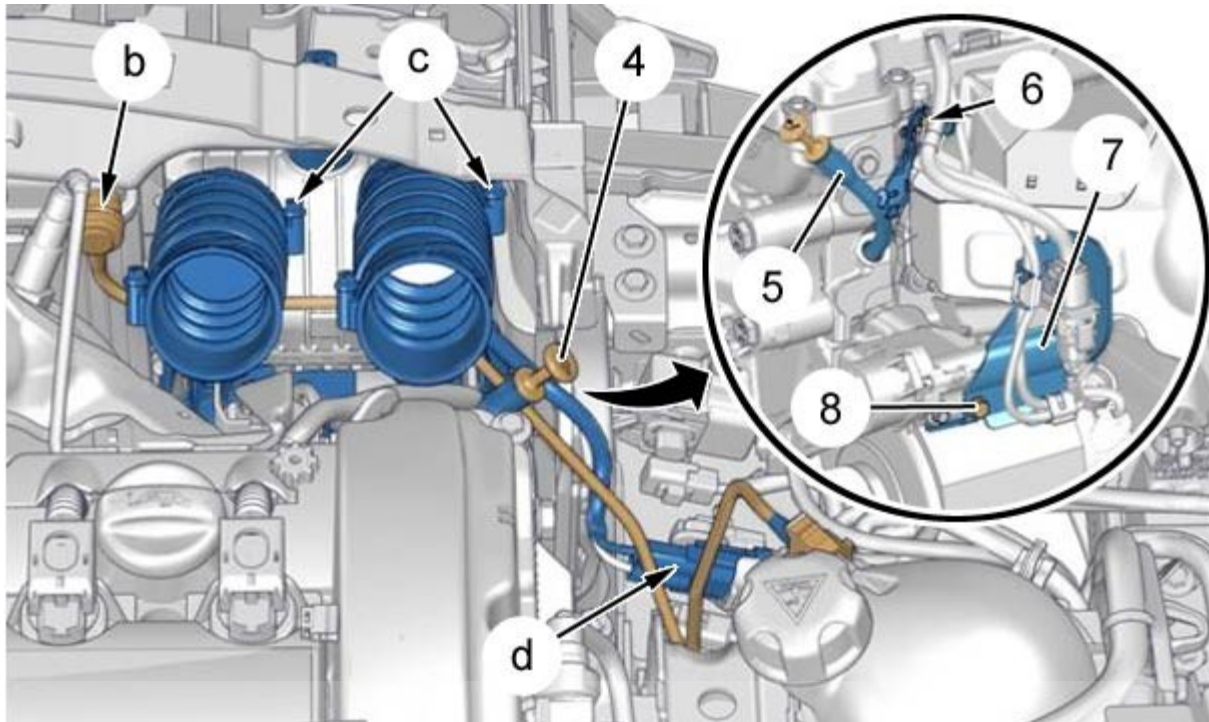
اتصالات باتری را جدا نمایید.



شکل : B1BG146D

باز کنید :

- لوله ورودی هوا از اینتر کولر به دریچه گاز (۱)
- لوله خروجی از توربوشارژر به اینتر کولر (۲)
- پیچ ها (۳) (بسته تجهیزات)
- سپر را کمی با لا ببرید
- بست اینتر کولر را آزاد کنید (در نقطه "a")
- مجموعه اینتر کولر را حرکت دهید
- مجراهای اینتر کولر و توربو شارژرا مسدود کنید .



شکل : D1AG01KD

دیجیتال خودرو
شرکت دیجیتال خودرو سامانه (مسئولیت محدود)

اولین سامانه دیجیتال تعمیرکاران خودرو در ایران

لوله بین رادیاتور و مخزن انبساط را جدا کنید (در نقطه "b")

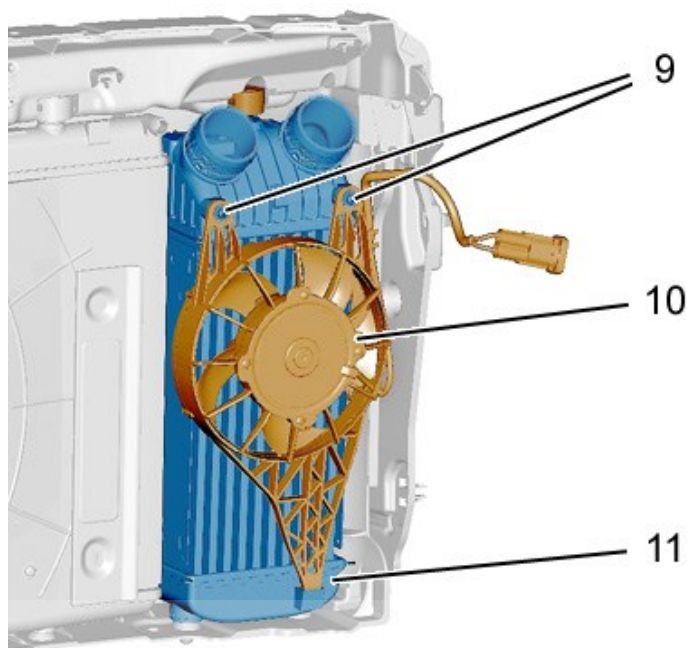
لوله را باز کنید (در نقطه "c")

نکته: مجرای گیج روغن را مسدود کنید ، با استفاده از در پوش

باز کنید :

- گیج روغن
- پیچ (۶)
- لوله گیج روغن (۵)
- پیچ (۸)
- پایه نگهدارنده (۷)

اتصال کانکتور را جدا کنید. (در نقطه "d")



نوع B1GG0F5D : شکل

دیجیتال خودرو

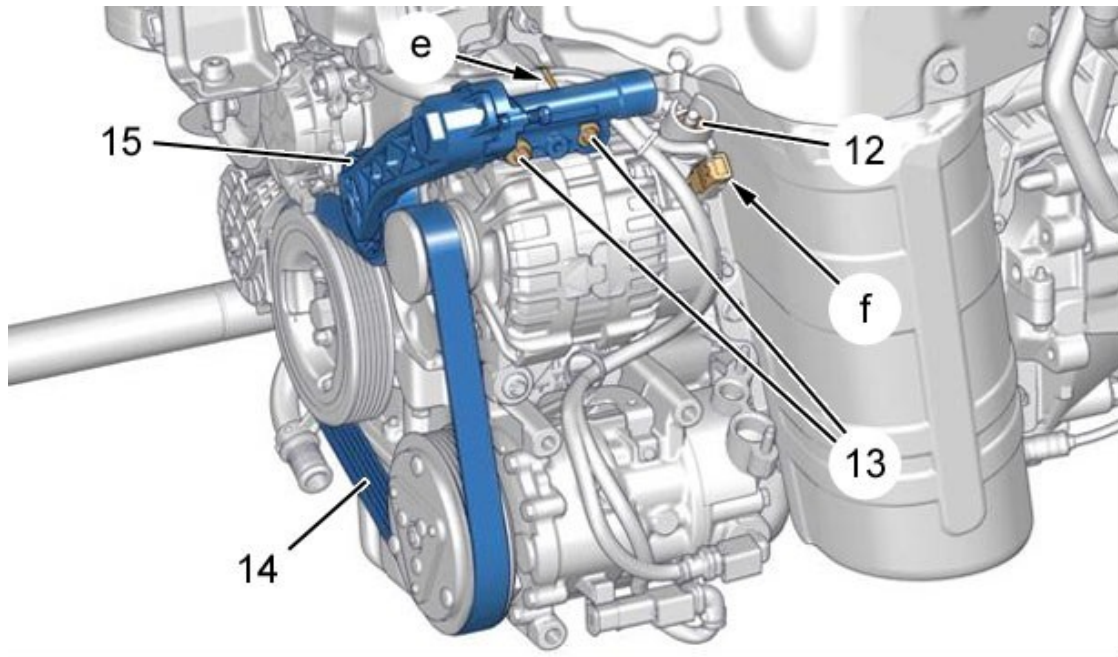
شرکت دیجیتال خودرو سامانه (مسئولیت محدود)

اولین سامانه دیجیتال تعمیرکاران خودرو در ایران



باز کنید

- پیچ ها (۹)
- مجموعه فن خنک کننده (۱۰) (به سمت بالا)
- اینترکولر (۱۱) (به سمت بالا)



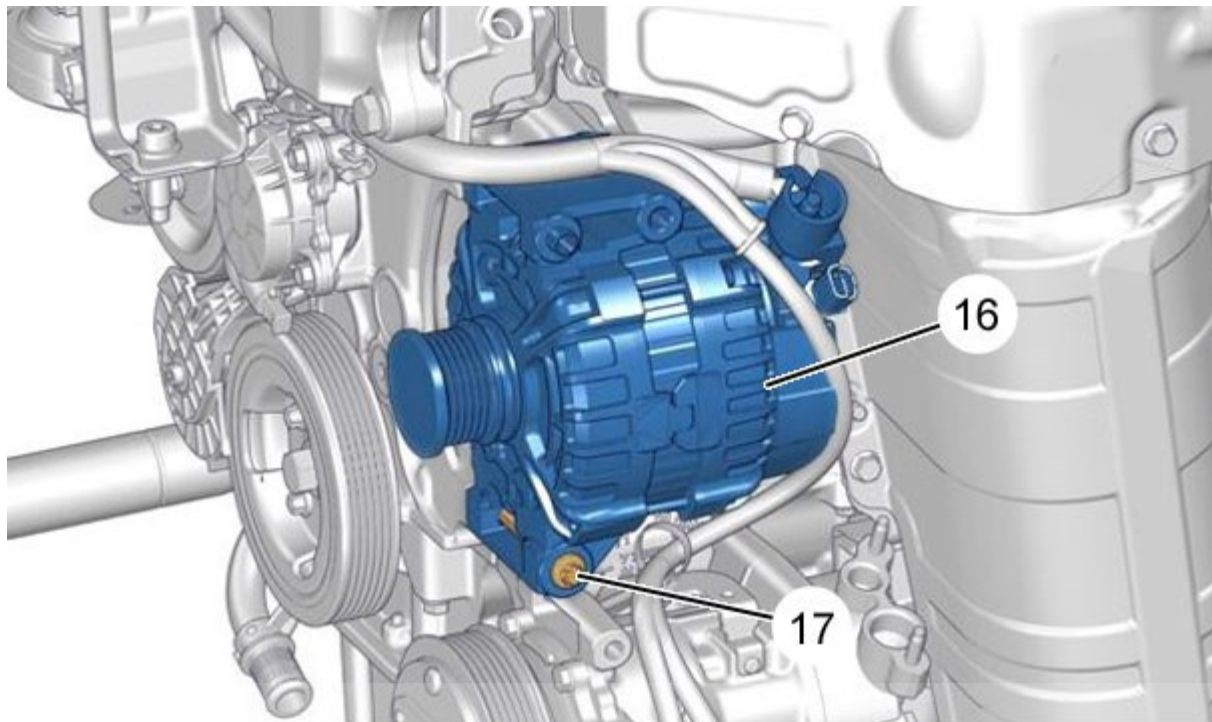
شکل : B1GG0F6D



بست نگهدارنده کابل را ببرید (در نقطه "e")

اتصال کانکتورهای آلترناتور را جدا کنید (در نقطه "f")

مهم: تسمه سفت کن تسمه تجهیزات را به دقت در موقعیت خود قرار دهید، آنرا باز نکنید (خطر آسیب ایران دیدن وجود دارد)



شکل : D1AG01LD

دیجیتال خودرو
شرکت دیجیتال خودرو سامانه (مسئولیت محدود)

اولین سامانه دیجیتال تعمیرکاران خودرو در ایران

کابل تغذیه آلترناتور را به یک سمت حرکت دهید.

باز کنید :

- پیچ (۱۷)
- آلترناتور (۱۶) (به سمت بالا)

۲. بستن

وضعیت حلقه هم مرکز کنده را بررسی کنید .

نصب کنید :

- آلترناتور (۱۶)
- پیچ (۱۷)
- تسمه سفت کن (۱۵)
- پیچ ها (۱۳)

- کابل تغذیه آلترناتور
- مهره اتصال دهنده (۱۲) کابل تغذیه به آلترناتور (۱۶)

کانکتور آلترناتور (۱۶) را نصب کنید (در نقطه "f")

احتیاط: بست نو را جایگزین بست های قبلی نمائید (در نقطه "e") (احتمال اتصال کوتاه وجود دارد)

از نصب صحیح اینتر کولر اطمینان حاصل کنید (در نقطه "a")

لوله منبع انبساط به رادیاتور را وصل کنید.

اتصال کانکتور را وصل کنید. (در نقطه "d")

نصب کنید :

۲ لوله هوا (در نقطه "c")

پایه نگهدارنده (۷)

پیچ (۸)

راهنمای گیج روغن (۵)

پیچ (۶)

گیج روغن (۴)

پیچ ها (۳) (بسته به تجهیزات)

لوله خروجی هوا از توربو شارژ (۲)

لوله ورودی هوا به دریچه گاز (۱)

احتیاط : عملیات مورد نیاز برای نصب مجدد باتری را انجام دهید .

اتصالات باطری را وصل کنید .

دیجیتال خودرو

شرکت دیجیتال خودرو سامانه (مسئولیت محدود)

اولین سامانه دیجیتال تعمیرکاران خودرو در ایران

