

## باز و بست: ایربگ سرنشین

## ابزار ۱

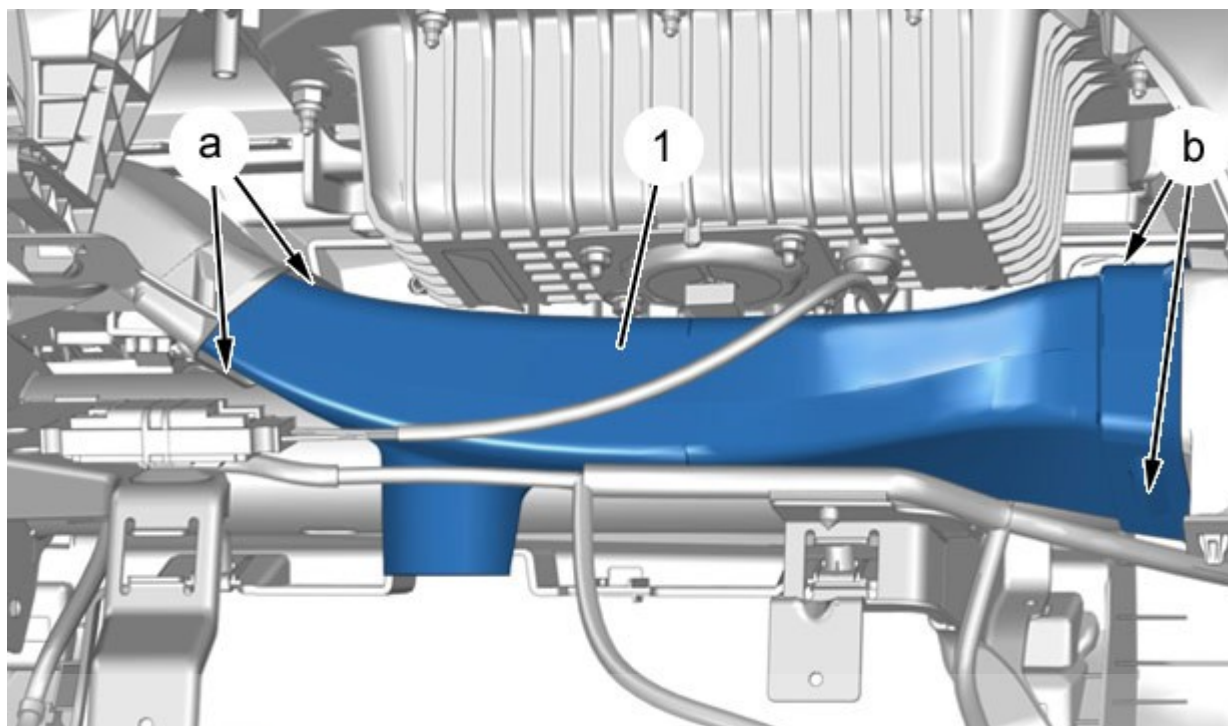
توضیح	مرجع	ابزار
ابزار مخصوص تریم با کد اختصاصی ۲۶۱۰۲۰۰۵	[1350-ZZ]	<p>350-ZZ]</p>  <p>Figure : E5AG02MT</p>

## ۲. باز کردن

اتصالات باتری را باز کنید.

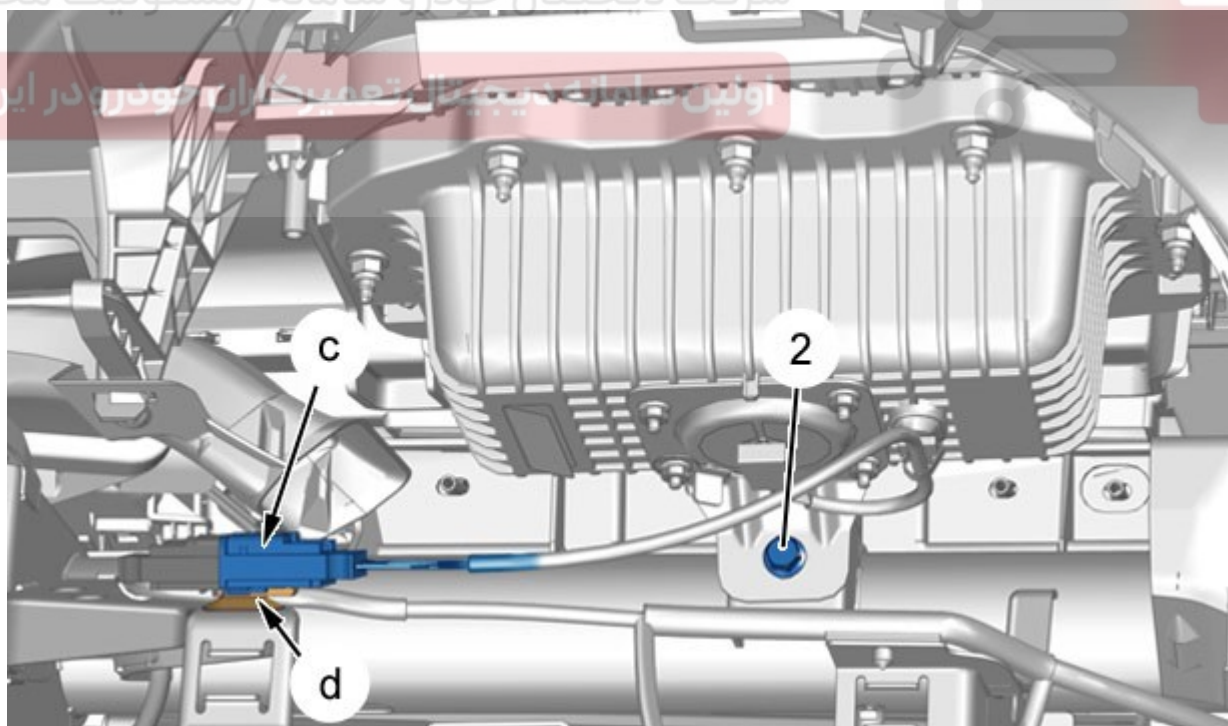
جعبه داشبورد سمت سرنشین را باز کنید.

اولین سامانه دیجیتال تعمیرکاران خودرو در ایران



شکل : C5JG15RD

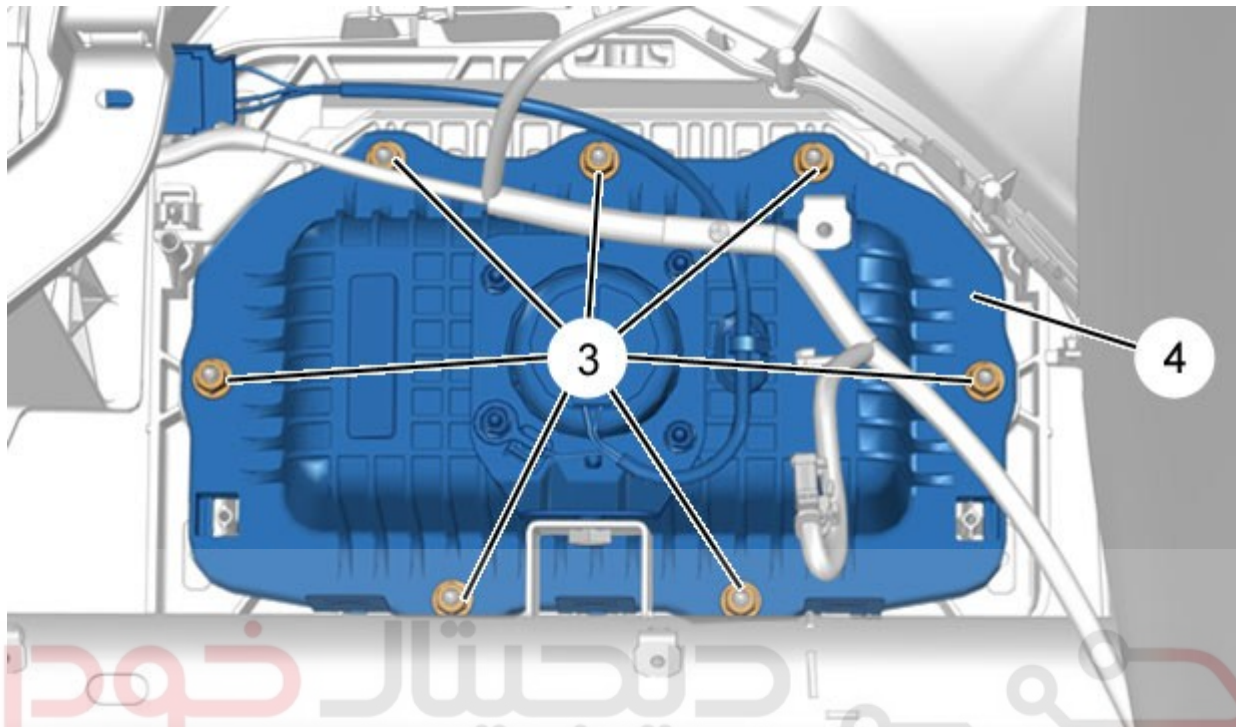
با استفاده از ابزار [1350-ZZ] کانال هوا (۱) در نقاط a سپس نقاط b را باز کرده و بردارید.  
شرکت دیجیتال خودرو سامانه (مستولیت محدود)



شکل : C5JG15SD

کانکتو (در نقطه d) را جدا کنید.

کانکتور (در نقطه C) را جدا کنید.  
پیچ (۲) را باز کنید.



دیجیتال خودرو  
شرکت دیجیتال خودرو سامانه (سرویس و تعمیرات محدود)  
شکل : C5JG15TD

اولین سامانه دیجیتال تعمیرکاران خودرو در ایران

باز کنید:

- پیچ‌ها (۳)
- ایربگ سرنشین (۴)

### ۳. بستن

احتیاط: قبل از بستن واحد ایربگ بررسی کنید که اتصال ارت کانکتورها به درستی متصل شده باشد.

رویه بستن برعکس مراحل باز کردن است.  
اتصالات باتری را متصل کنید.

احتیاط: رویه راه اندازی سیستم ایربگ مرکزی را انجام دهید.

سوئیچ را باز کنید.

عملکرد چراغ هشدار ایربک را در صفحه نشان دهنده های پشت آمپر بررسی کنید.

نکته: چراغ هشدار برای ۶ تا ۸ ثانیه روشن مانده و سپس خاموش می شود.

اگر چراغ هشدار خاموش نشد، کدهای خطا را بخوانید.

عملکرد تجهیزات مختلف را بررسی کنید.

# دیجیتال خودرو

شرکت دیجیتال خودرو سامانه (مسئولیت محدود)

اولین سامانه دیجیتال تعمیرکاران خودرو در ایران

