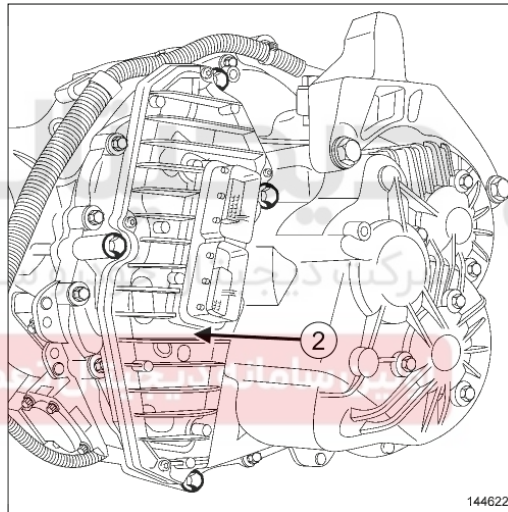
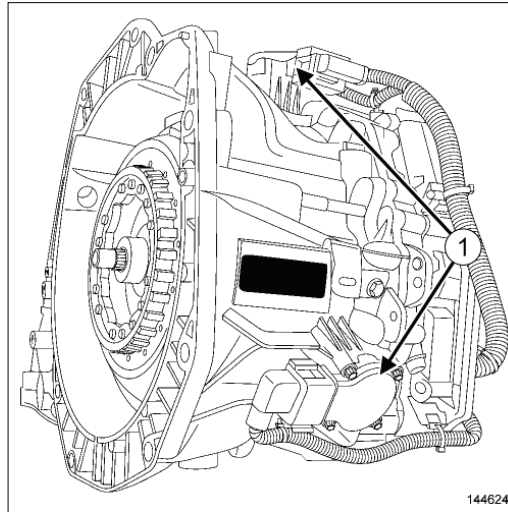
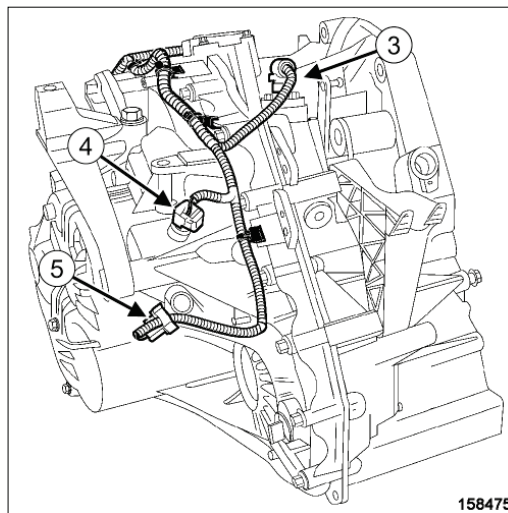


گیربکس اتوماتیک: فهرست و محل قرارگیری اجزاء

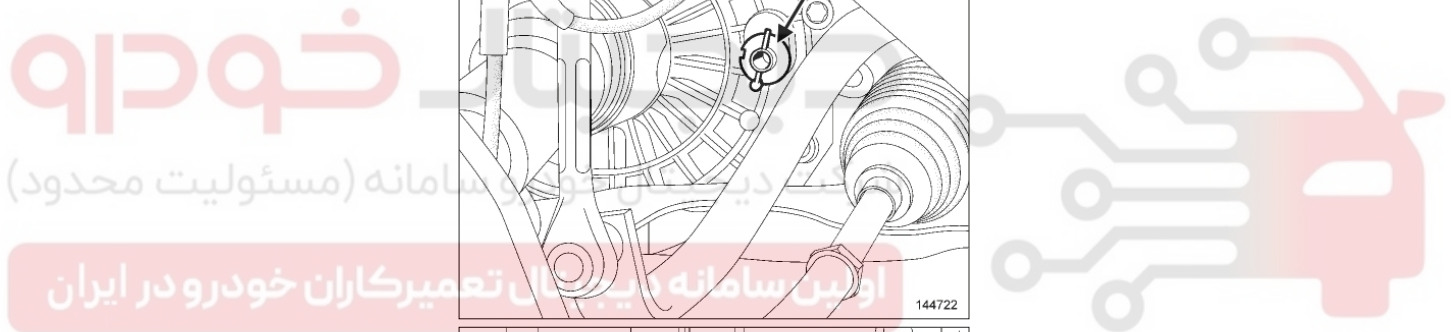
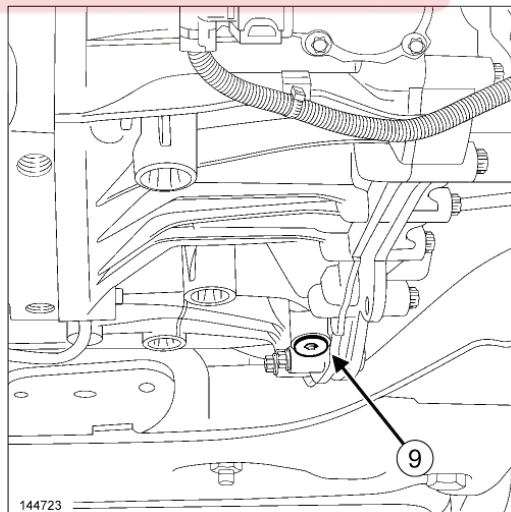
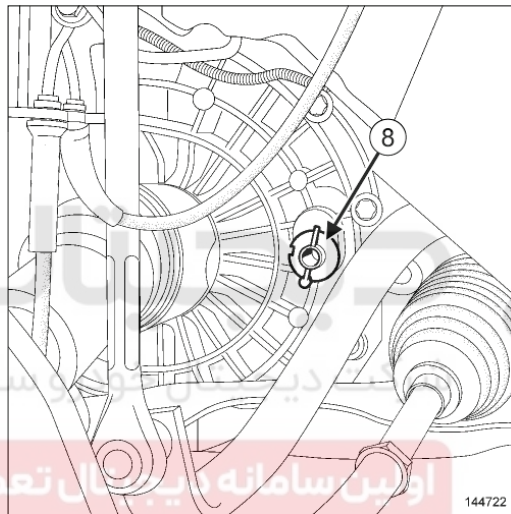
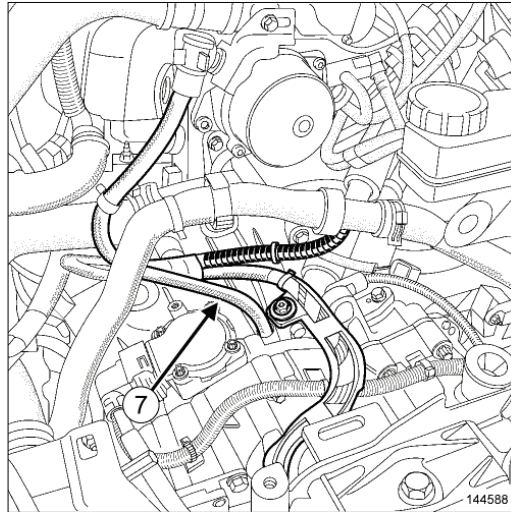
فعال کننده‌ها



(۱) موتورهای فعال کننده کلاچ
 (۲) واحد کنترل الکترونیکی داخل موتورهای فعال کننده درام‌های تعویض دنده حسگرها



(۳) حسگر موقعیت دنده
 (۴) حسگر دور موتور دنده چهار

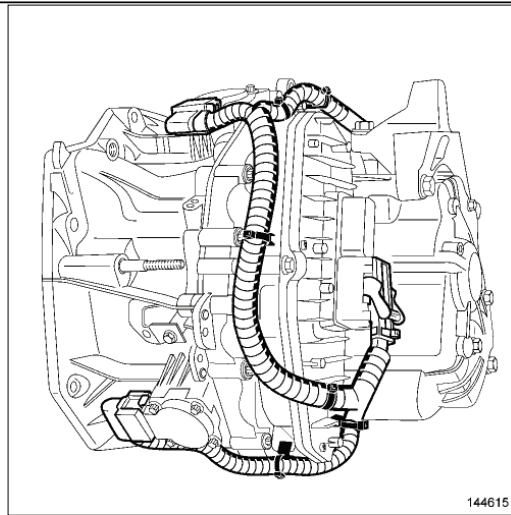


- (۷) هواکش گیربکس
- (۸) درپوش پرکن گیربکس
- (۹) درپوش تخلیه گیربکس

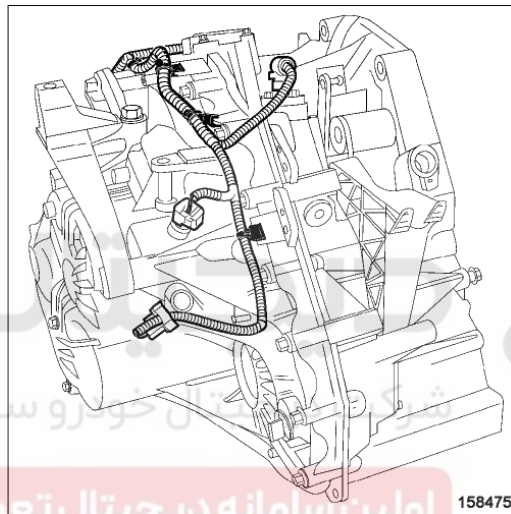
کیچر

عنوان : محل قرار گیری اجزا گیربکس

سیم کشی گیربکس



144615



158475

خودرو

شرکت دیجیتال خودرو سامانه (مسئولیت محدود)

اولین سامانه دیجیتال تعمیرکاران خودرو در ایران

