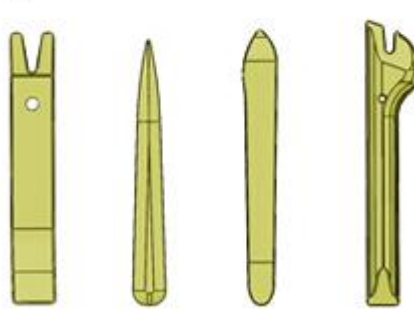


**باز و بست : تقویتی سپر جلو**

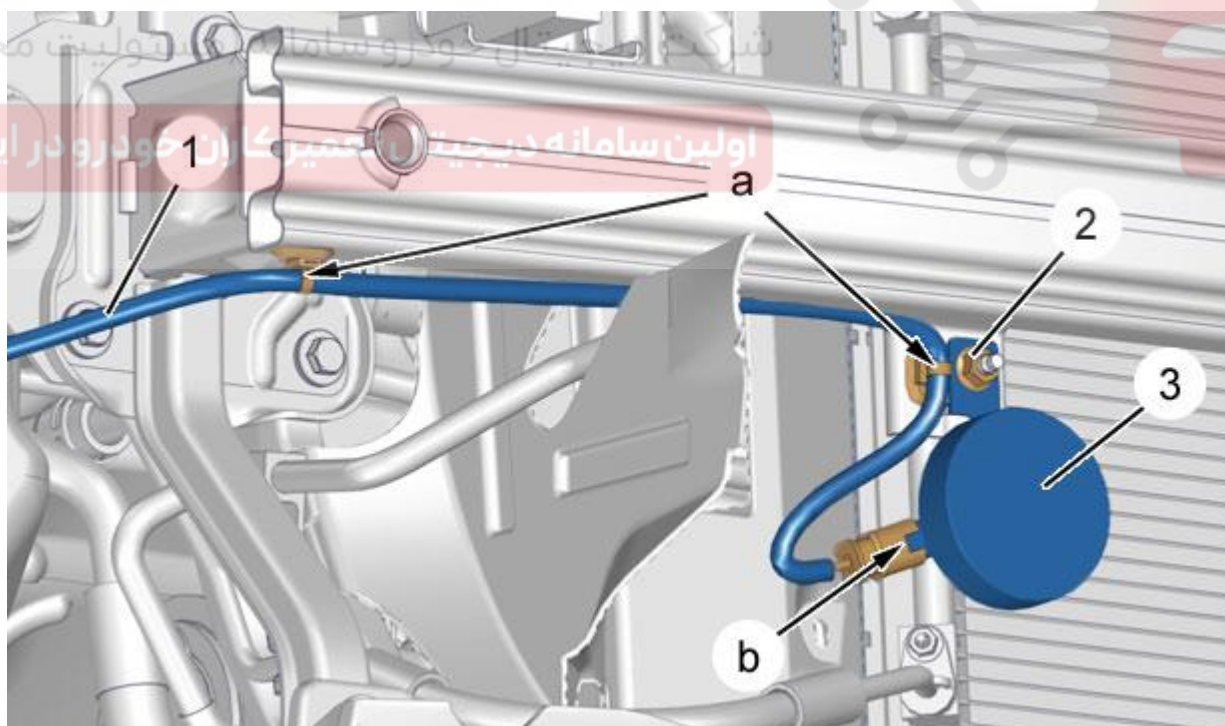
مهم: توصیه های ایمنی و نظافت را مشاهده کنید.

**۱. ابزار مخصوص**

تصویر	کد اختصاصی	شرح ابزار
<p>[1350-ZZ]</p>  <p>Figure : E5AG02MT</p>	۲۶۱۰۲۰۰۵	ابزار مخصوص تریم

**۲. باز کنید**

سپر جلو را باز کنید.



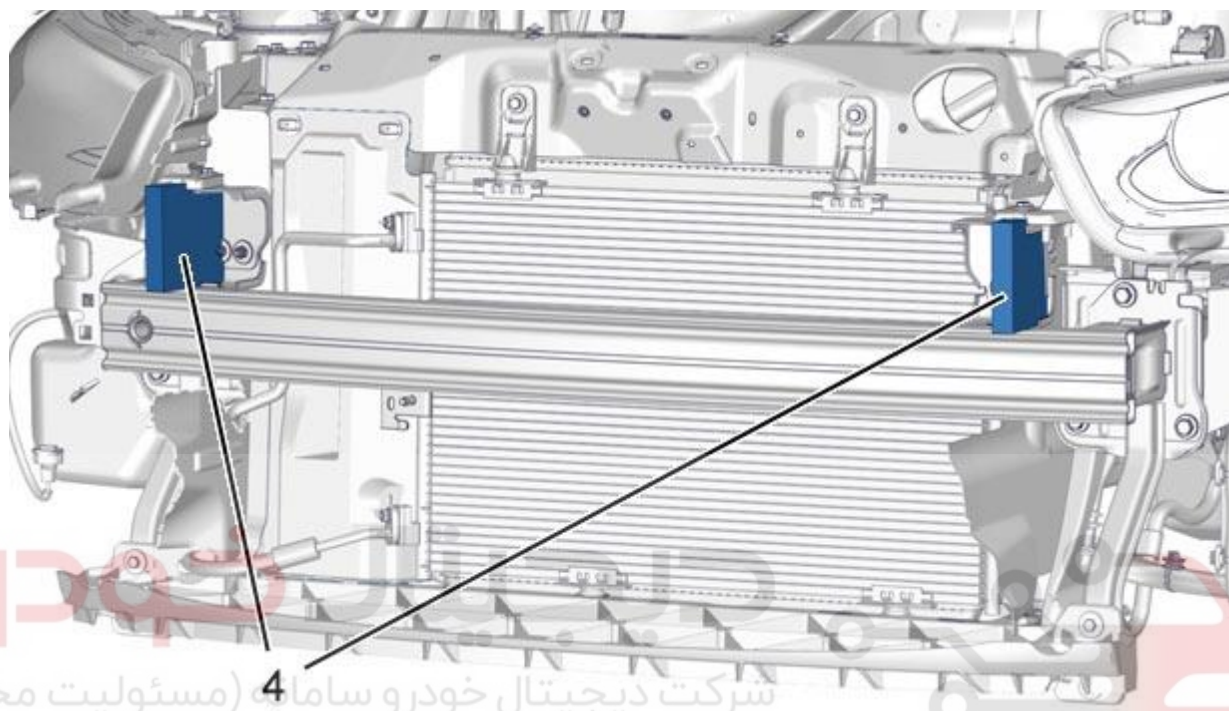
تصویر : C5JG18YD

کانکتور را قطع کنید. ( در نقطه b )

دسته سیم های الکتریکی ۱ (در نقطه a) را باز کنید؛ با استفاده از ابزار مخصوص تریم با کد اختصاصی ۲۶۱۰۲۰۰۵ باز کنید:

مهره

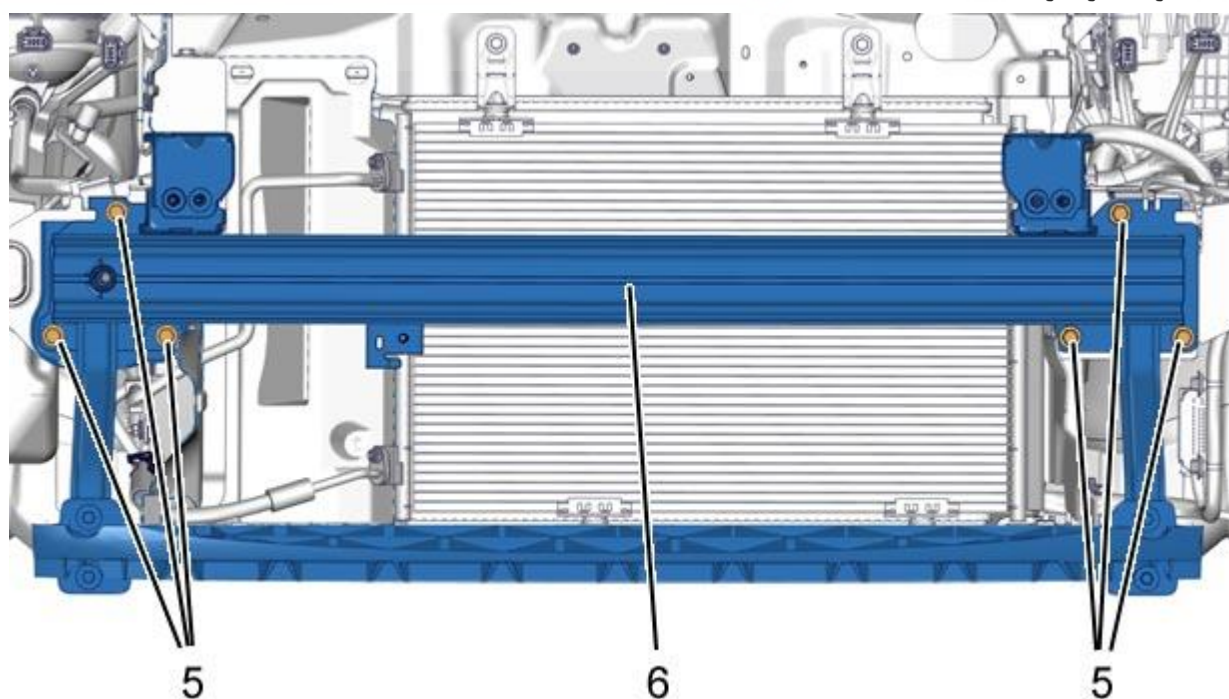
بوق



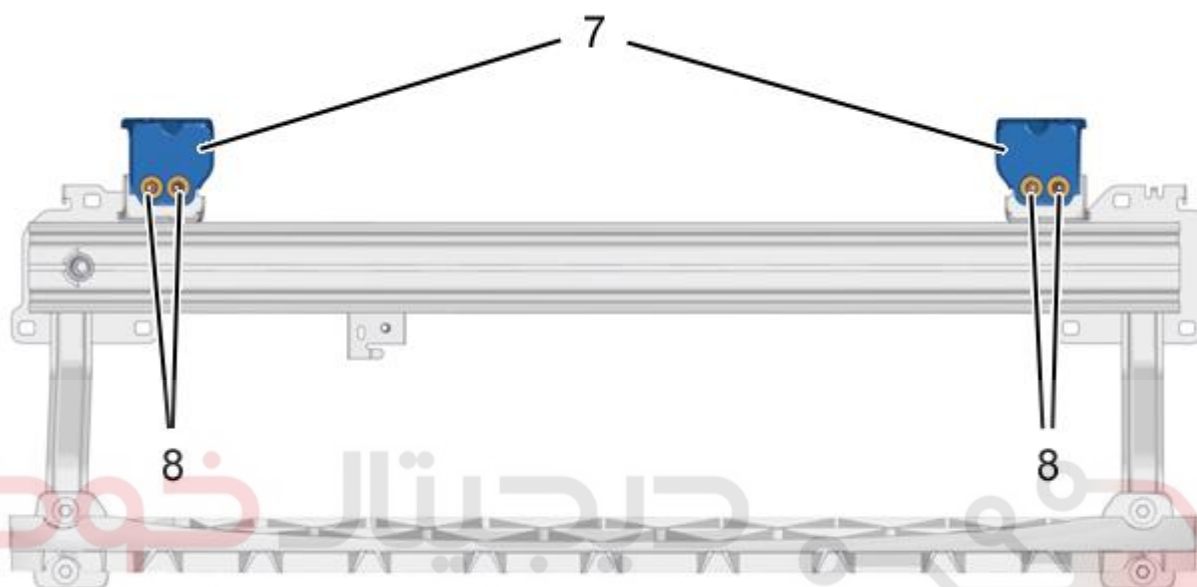
C5JG18ZD : تصویر

اولین سامانه دیجیتال تعمیرکاران خودرو در ایران

صداگیر (۴) را باز کنید.



باز کنید:  
چراغ های جلو  
پیچ ها  
چارچوب سپر جلو



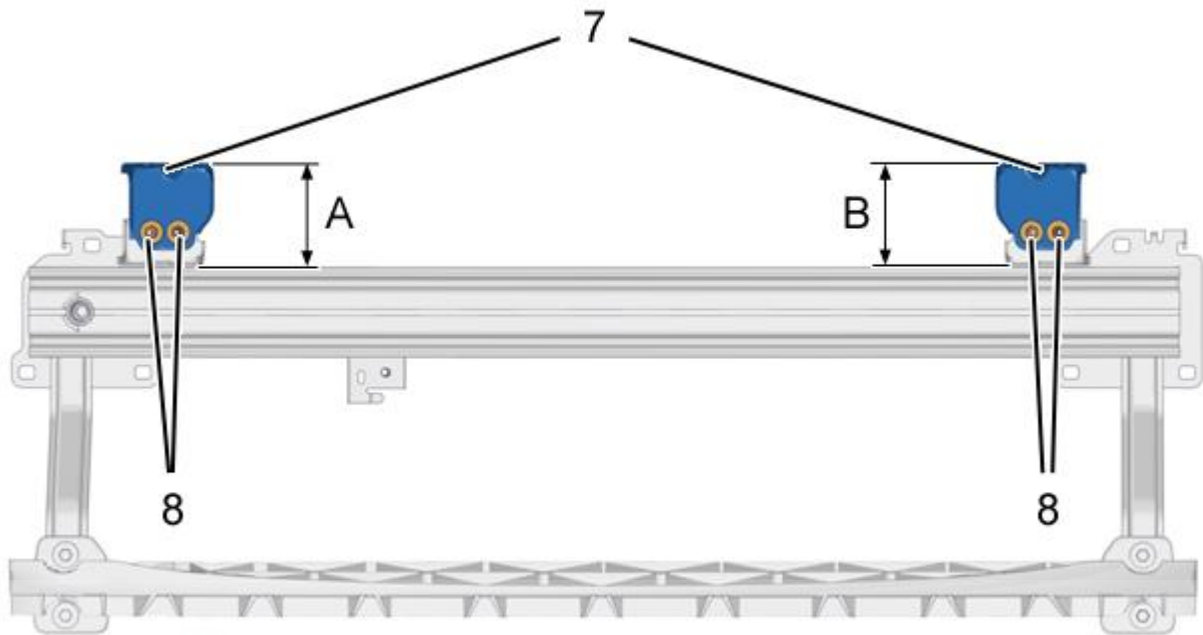
شرکت دیجیتال خودرو سامانه (مسئولیت محدود)

C5JG191D : تصویر

اولین سامانه دیجیتال تعمیرکاران خودرو در ایران

باز کنید:  
مهره ها  
تکیه گاه ها

## ۳. بستن



دیجیتال خودرو

C5JG192D : تصویر

شرکت دیجیتال خودرو سامانه (مسئولیت محدود)

اولین سامانه دیجیتال تعمیرکاران خودرو در ایران

ببندید:

تکیه گاه ها

مهره ها

مراحل بستن برعکس مراحل باز کردن است  
پیچ های ایمنی ۵ را تا  $dan.m^2$  سفت کنید.  
انطباقات و لقی های سپر جلو را کنترل کنید.  
عملکرد تمامی تجهیزات را کنترل کنید.