

باز و بست زه قاب تقویتی رکاب

ابزار مخصوص مورد نیاز	
۲۴۶۰۱۰۰۱	ابزار مخصوص خار درآر

۱-مرحله آماده سازی

- قاب تقویتی داخل رکاب را باز نمائید. (قطعات محافظ خارجی: نقشه جزئیات)

۲-مرحله باز کردن قطعه مورد نظر

- خارهای اتصال زه به قاب تقویتی را آزاد نمائید .

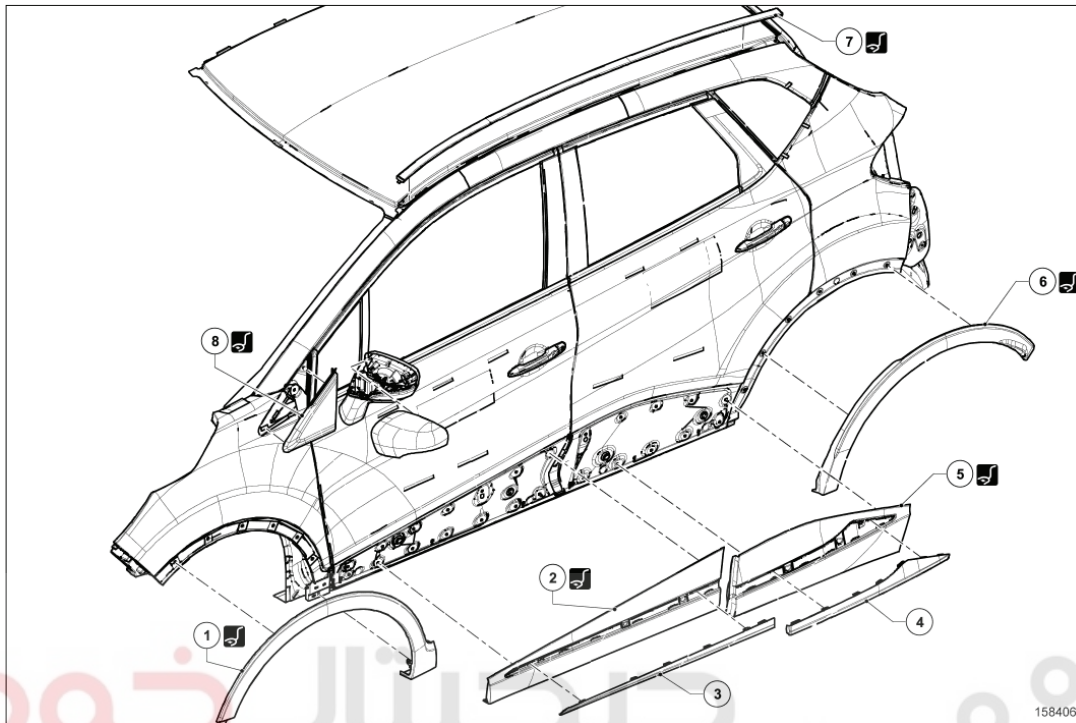
۳-مرحله نصب مجدد

- بستن عکس مراحل باز کردن می باشد. **شرکت دیجیتال خودرو سامانه (مسئولیت محدود)**

اولین سامانه دیجیتال تعمیرکاران خودرو در ایران



مجموعه محافظ‌های بیرونی بدنه: نقشه جزئیات



(به راهنمای نقشه: شرح رجوع کنید).
 برای بستن قطعاتی که گشتاور محکم کردن مشخصی برای آنها تعیین نشده است، به جدول گشتاورهای استاندارد مراجعه کنید (به گشتاور محکم کردن: اطلاعات کلی رجوع کنید).

شماره	شرح	اطلاعات
۱	قاب روی گلگیر جلو	(Car. 1363)
۲	قاب تقویت داخلی رکاب	(Car. 1363)
۳	زه قاب تقویت داخلی رکاب	
۴	زه قاب تقویت داخلی رکاب	
۵	تقویت داخلی رکاب	(Car. 1363)
۶	قاب روی گلگیر عقب	(Car. 1363)
۷	زه محافظ سقف	(به قطعه محافظ سقف: باز کردن - نصب مجدد) (Car. 1363)
۸	قاب بالای گلگیر جلو	(Car. 1363)