

بازو بست : توپی چرخ عقب - بلبرینگ

۱. ابزارهای مخصوص

تصویر	شماره فنی	شرح ابزار
 <p>25405001 976726</p>	۲۵۴۰۵۰۰۱	ابزار درآورنده دنده جات گیربکس

۲. بازکردن

ترمز پارک آزاد کنید.

پیچ های چرخ عقب را باز کنید.

خودرو را روی جک قرار دهید بطوریکه چرخ های عقب بطور معلق قرار گیرد، در ارتفاع مناسب قرار داده

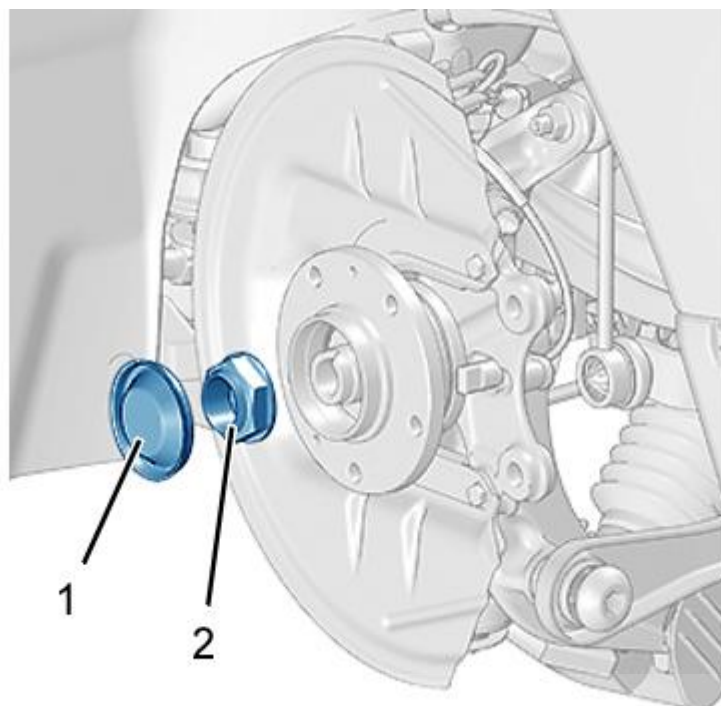
شرکت دیجیتال خودرو (مسئولیت محدود)

مهار کنید.

اولین سامانه دیجیتال تعمیرکاران خودرو در ایران

باز کنید :

- چرخ
- لنت ترمز
- کالیپر ترمز (کالیپر ترمز را بطور آویزان مهار کنید)
- دیسک ترمز



دیجیتال خودرو

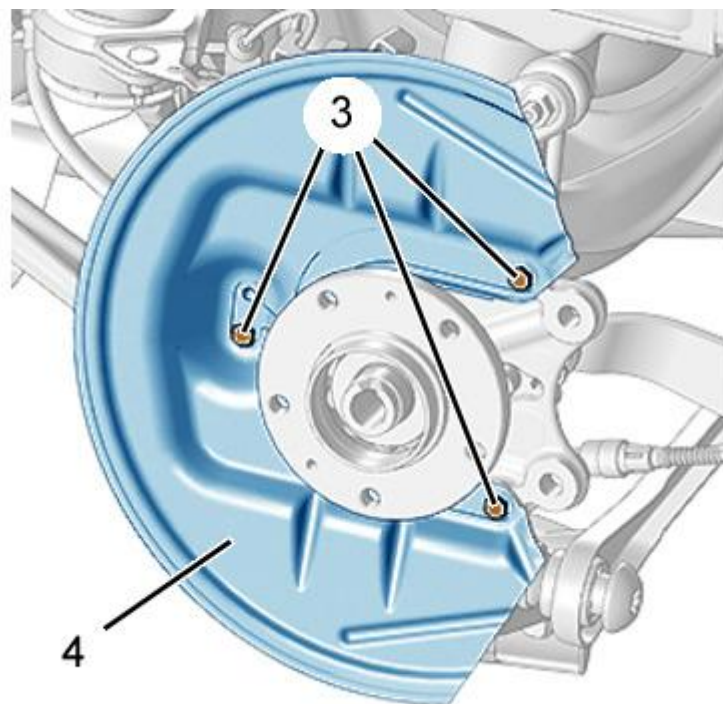
شرکت دیجیتال خودرو سامانه (مسئولیت محدود)

اولین سامانه دیجیتال تعمیرکاران خودرو در ایران

شکل : B3DM04KD

باز کنید :

- درپوش (1)
- مهره توپی (2)



دیجیتال خودرو

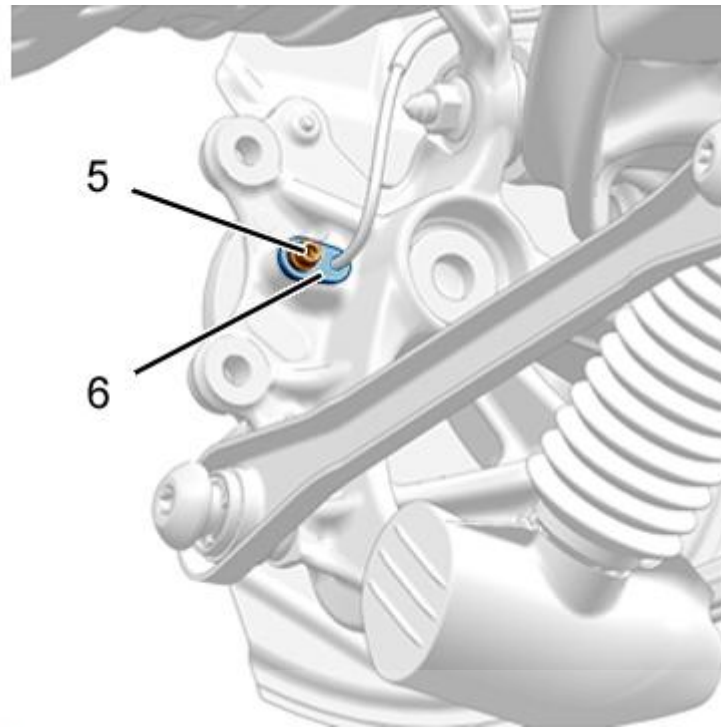
شرکت دیجیتال خودرو سامانه (مسئولیت محدود)

اولین سامانه دیجیتال تعمیرکاران خودرو در ایران

شکل : B3DM04LD

باز کنید:

- 3 عدد پیچ (3)
- صفحه محافظ (4)



دیجیتال خودرو

شرکت دیجیتال خودرو سامانه (مسئولیت محدود)

اولین سامانه دیجیتال تعمیرکاران خودرو در ایران

شکل: B3DM04MD

پیچ (5) را باز کنید.

سنسور (6) ABS را کنار بگذارید.

با استفاده از ابزار بلبرینگ کش با کد اختصاصی ۲۵۴۰۵۰۰۱ - بلبرینگ (7) را خارج کنید .

با استفاده از ابزار بلبرینگ کش با کد اختصاصی ۲۵۴۰۵۰۰۱، کنس داخلی بلبرینگ را خارج کنید .

۳. بستن

احتیاط: گشتاور های مجاز سفت کردن را رعایت کنید.

گشتاور سفت کردن مجاز:

- تعلیق عقب **i**
- سنسور چرخ **i**
- چرخ ها **i**

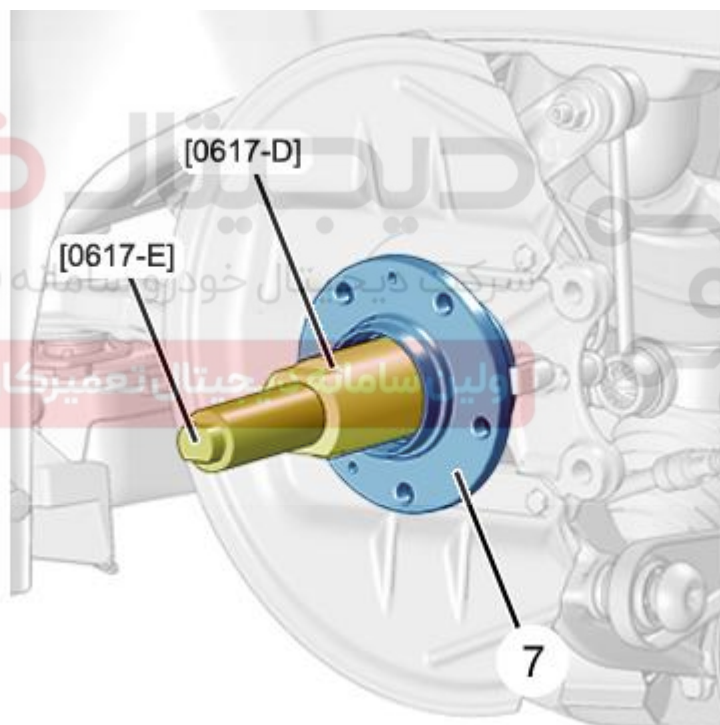
ببندید :

- صفحه محافظ (4)
- 3 عدد پیچ (3)

ببیرینگ توپی یک مجموعه می باشند و باید بعد از پیاده کردن بطور کامل تعویض گردند.

احتیاط : ببیرینگ توپی چرخ عقب دارای حلقه تریگر(حلقه آهنربای) ABS است. توپی و ببیرینگ چرخ عقب نباید در نزدیکی منبع مغناطیس یا قرار گرفته یا به ذرات فلزی آلوده گردد. قطعات باید تمیز و بدون هر نوع اثر سایش غیرعادی و ضربه باشد .

قبل از بستن محور چرخ را تمیز کنید .



یک ببیرینگ توپی جدید (7) قرار دهید .

ببیرینگ توپی (7) را جا بزنید

امهره توپی (2) را ببندید (سطح و رزوه های مهره را به گریس آغشته کنید).

مهره توپی (2) را سفت کنید .

مهره توپی (2) را قفل کنید.

ببندید:

- سنسور (6) ABS

- پیچ (5)

ببندید:

- درپوش (1)

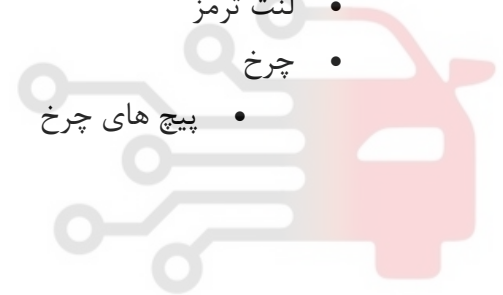
- دیسک ترمز

- کالیپر ترمز

- لنت ترمز

- چرخ

- پیچ های چرخ



دیجیتال خودرو

شرکت دیجیتال خودرو سامانه (مسئولیت محدود)

اولین سامانه دیجیتال تعمیرکاران خودرو در ایران