


## باز و بست: رام جلو


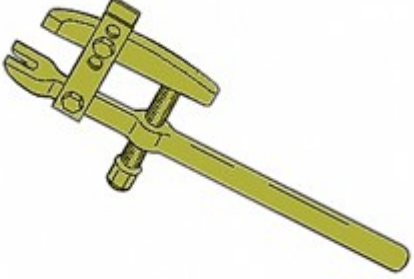

مهم: توصیه های ایمنی و نظافت را رعایت کنید.

## ۱. تعویض قطعات در تمامی موارد

شرح	تعداد
مهره سبک فرمان	2
مهره سبک	2
مهره میله موج گیر کوتاه	2
مهره میل فرمان	4
مهره شیر هیرولیک فرمان /میل فرمان	1
مهره ( اتصال بدنه)	1
مهره رام جلو	4

## ۲. ابزار

ابزار	شماره قطعه	توضیح
[0622] 	[0622]	ابزار جداکننده سبک از طبق با کد اختصاصی ۲۵۱۰۱۰۰۳

<p>Figure : E5AG02VT </p>		
<p>[0709]</p>  <p>Figure : E5AG02WT </p>	<p>[0709]</p>	<p>بزار بیرون کشیدن سبک با کد اختصاصی ۲۴۷۰۴۰۰۱</p>

### ۳. باز کردن

خودرو را روی بالا بر قرار دهید.  
اتصالات باتری را جدا کنید  
باز کنید:

- باتری
- سینی باتری
- نگهدارنده سینی باتری

دیجیتال خودرو  
شرکت دیجیتال خودرو سامانه (مسئولیت محدود)

اولین سامانه دیجیتال تعمیرکاران خودرو در ایران

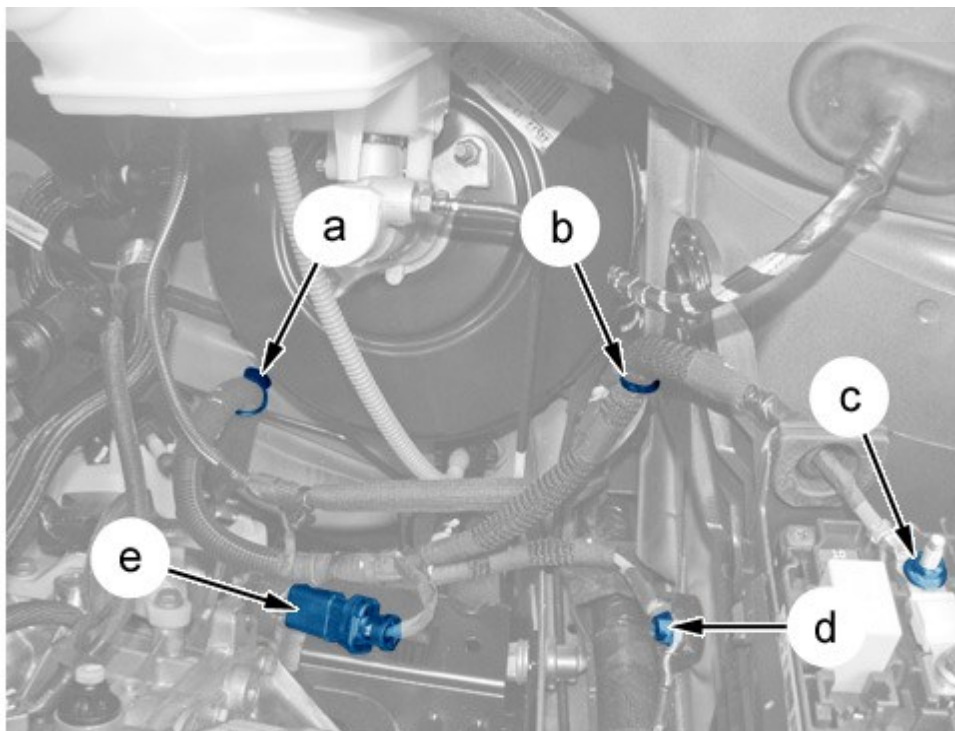


Figure : B3CG0DVD

- دسته سیم را باز کنید(در نقاط a و b)
- باز کنید:

The nut (at "c") •

- مهره (در نقطه C)
- پیچ اتصال بدنه(در نقطه d)
- اتصال کانکتور را در نقطه (e) قطع کنید.
- باز کنید:
- چرخ های جلو
- با توجه به تجهیزات سینی محافظ زیر موتور را باز کنید.

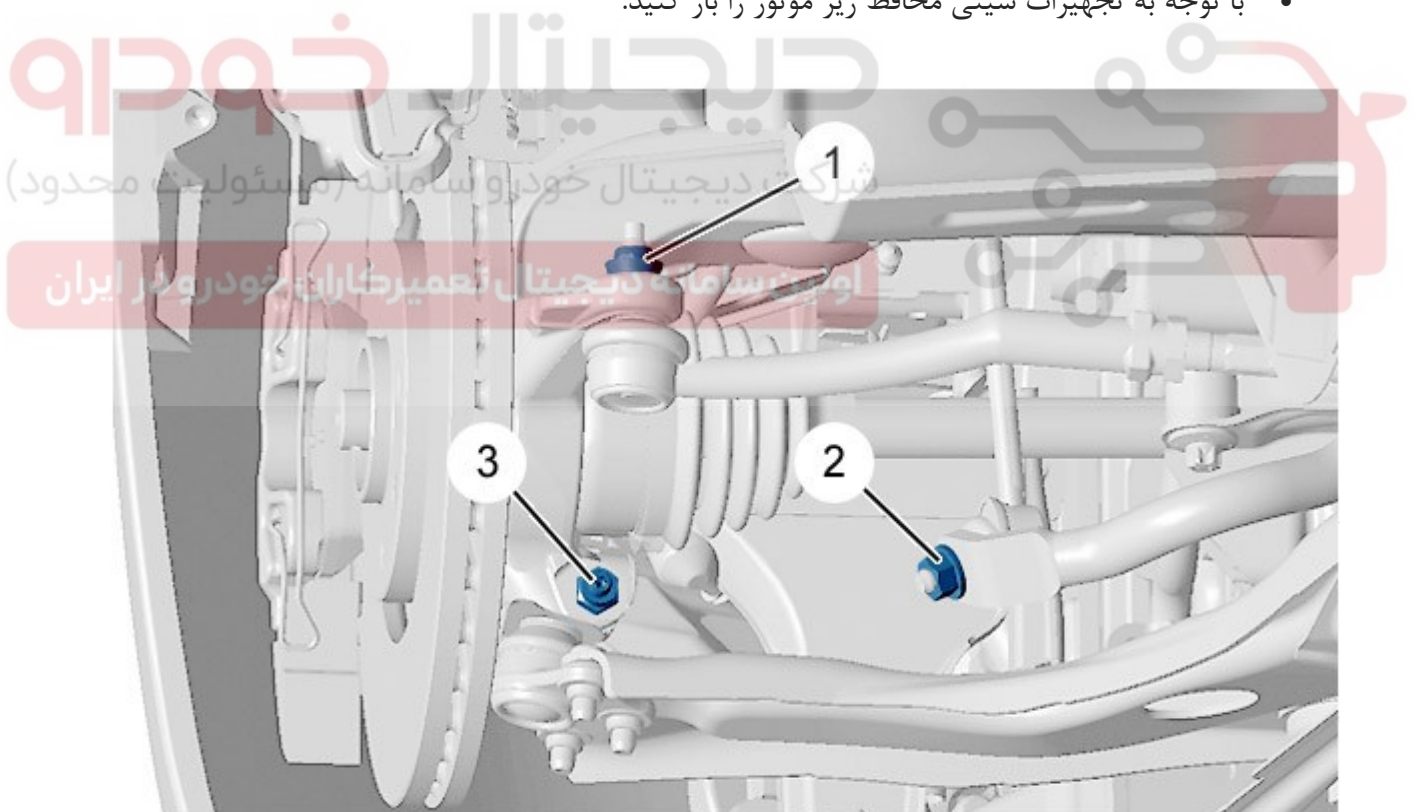


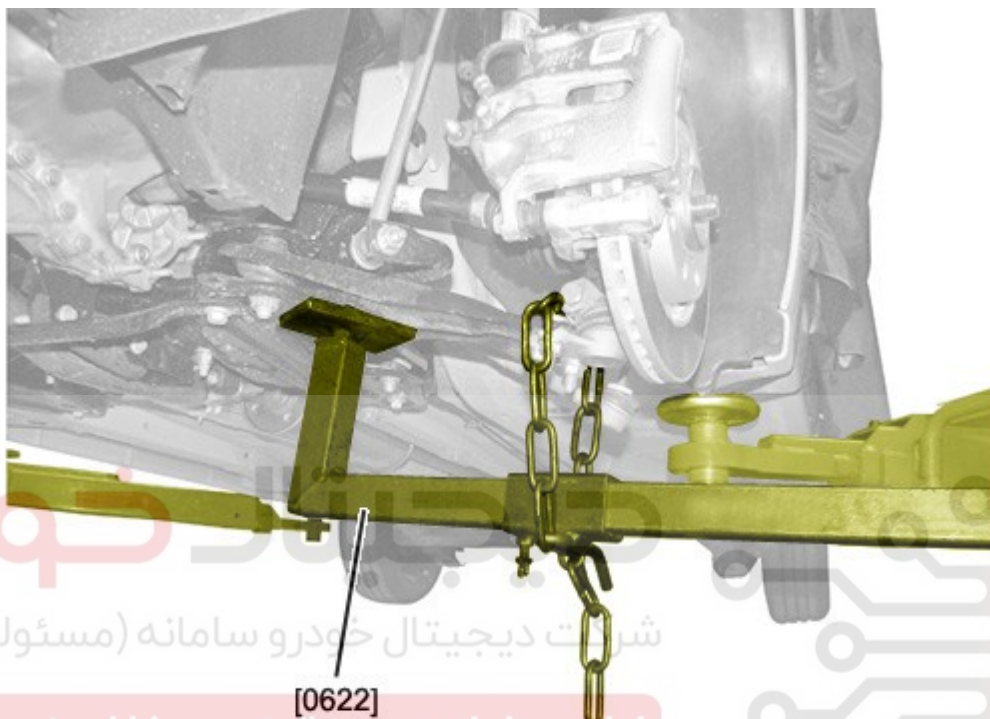
Figure : B3CG0EFD

نکته: عملیاتهای متقارن:

- مهره (1) را باز کنید
- سبک فرمان را با استفاده از ابزار بیرون کشیدن سبک با کد اختصاصی ۲۴۷۰۴۰۰۱ [۰۷۰۹] باز کنید

عنوان: باز و بست: رام جلو

- باز کنید:
- مهره (۲)
- مجموعه پیچ و مهره
- میله موجگیر را کنار بگذارید.



[0622]

شرکت دیجیتال خودرو سامانه (مسئولیت محدود)

اولین سامانه دیجیتال تعمیرکاران خودرو در ایران

Figure : B3CG0E3D

نکته: عملیات متقارن

- با استفاده از ابزار ابزار جداکننده سبک از طبق با کد اختصاصی ۲۵۱۰۱۰۰۳ [۰۶۲۲] سبک را جدا کنید
- گردگیر سبک را بازیافت کنید.

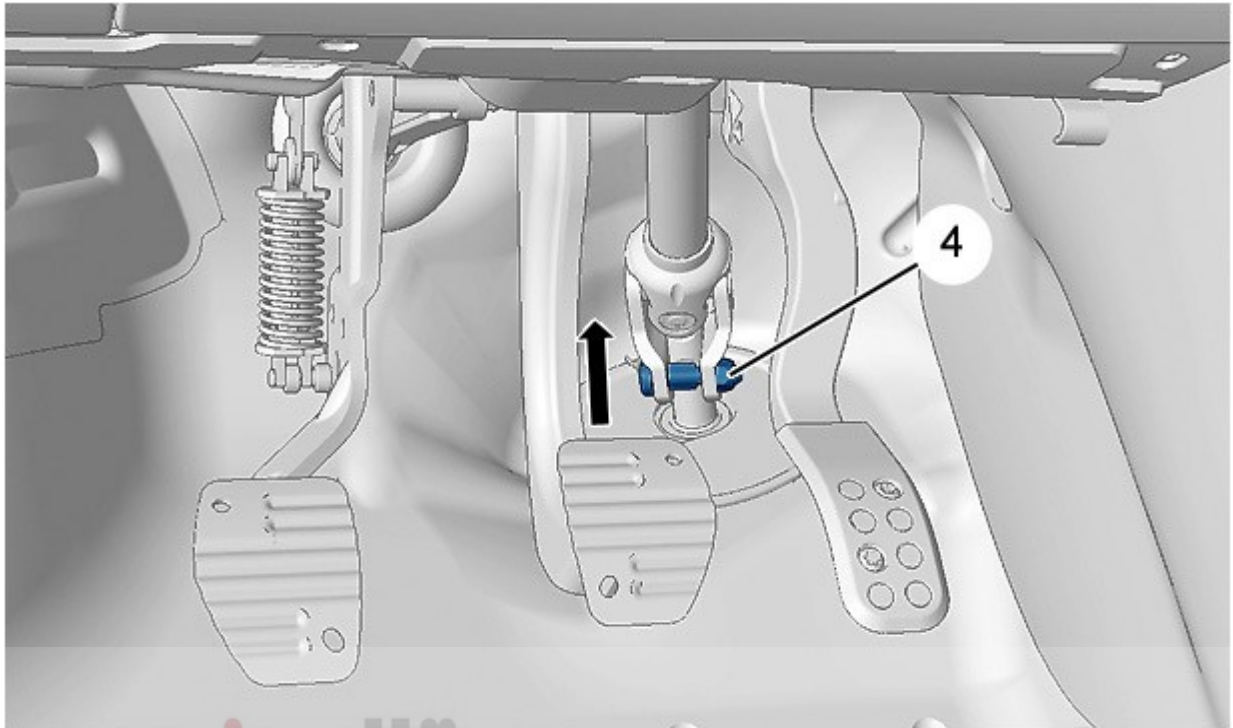


Figure : B3CG0EGD

شرکت دیجیتال خودرو (مسئولیت محدود)

اولین سامانه دیجیتال تعمیرکاران خودرو در ایران

- جلوی چرخش غربیلک فرمان را بگیرید
- مهره (۴) و پین آن را جدا کنید
- ستون فرمان را با استفاده از حرکت دادن در جهت پیکان از مکانیزم فرمان جدا کنید.

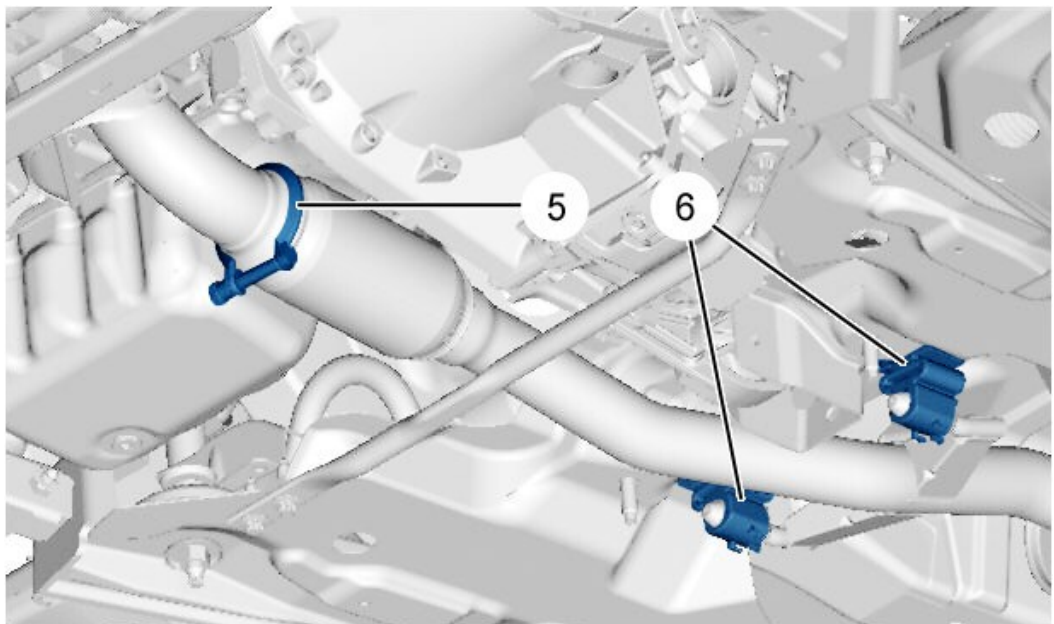


Figure : B3CG0EHD

عنوان: باز و بست: رام جلو

- باز کنید:
- بست اگزوز(۵)
- مهره (۶) از نگه دارنده اگزوز
- میل موج گیر

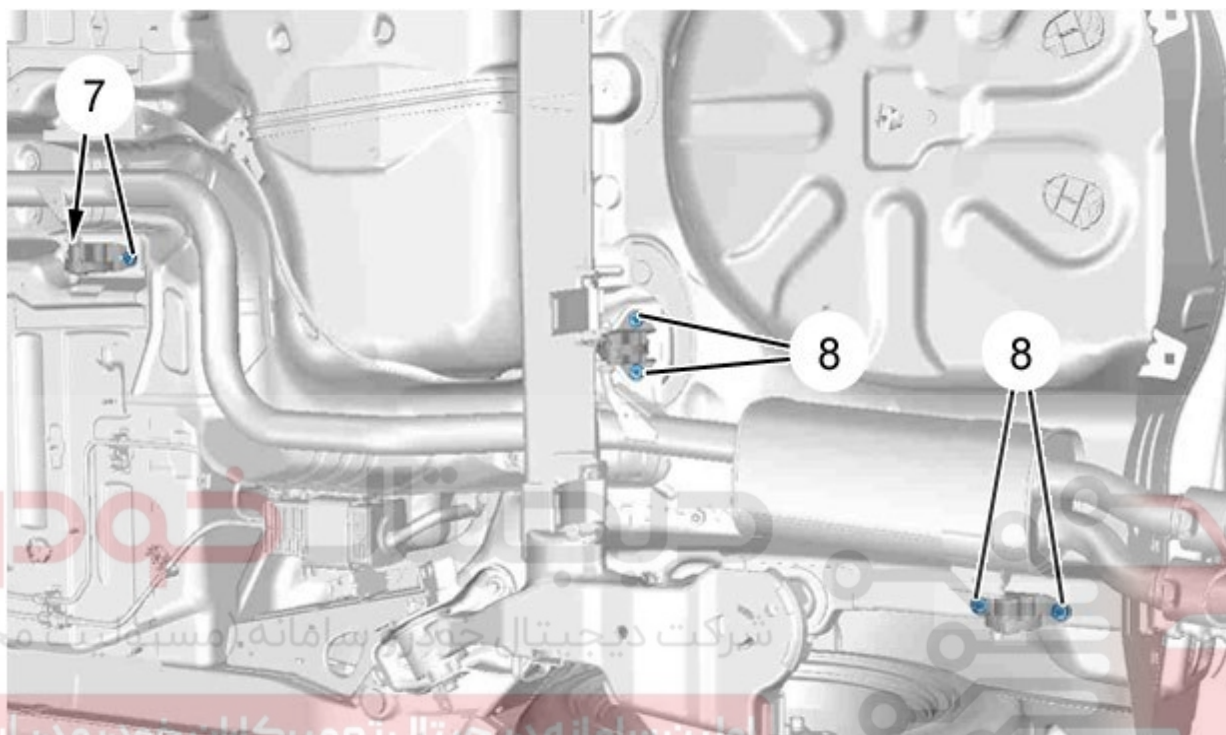


Figure : B3CG0GYD

- باز کنید:
- مهره های (۷) (با توجه به تجهیزات)
- مهره های (۸)
- بخش عقب لوله اگزوز را جدا کنید.
- 
- سیستم اگزوز را به خودرو وصل نمایید

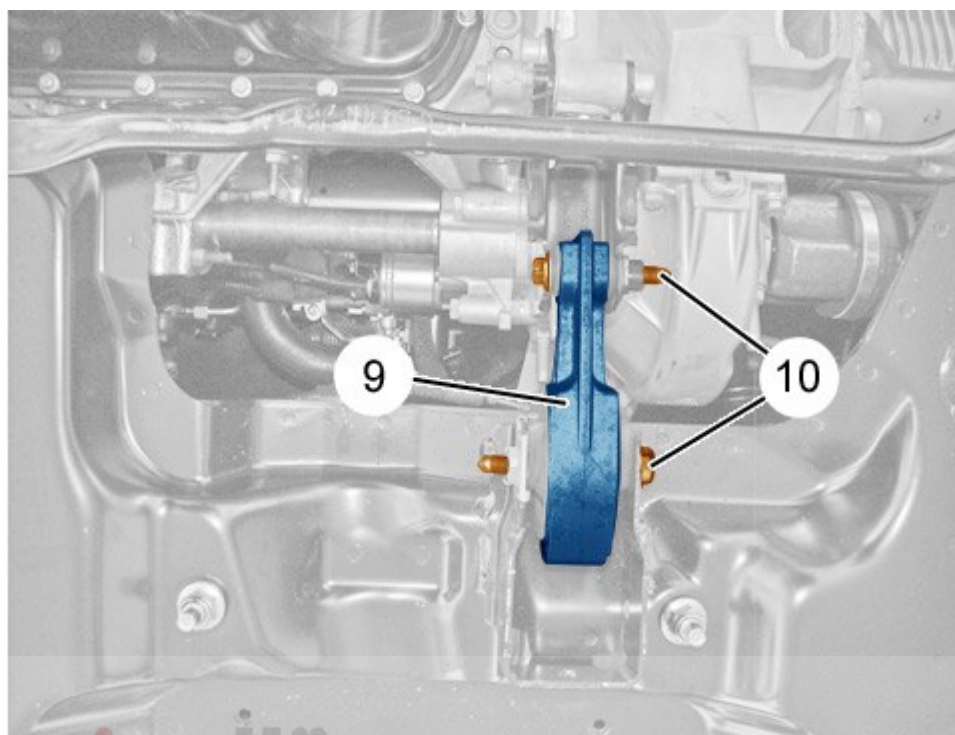


Figure : B3CG0EJD

شرکت دیجیتال خودرو سامانه (مسئولیت محدود)

اولین سامانه دیجیتال تعمیرکاران خودرو در ایران

باز کنید:

- پیچ های (۱۰)
- دسته موتور پائین (۹)

یک ابزار بالا برنده (جک) را برای بالا نگه داشتن رام جلو استفاده کنید.

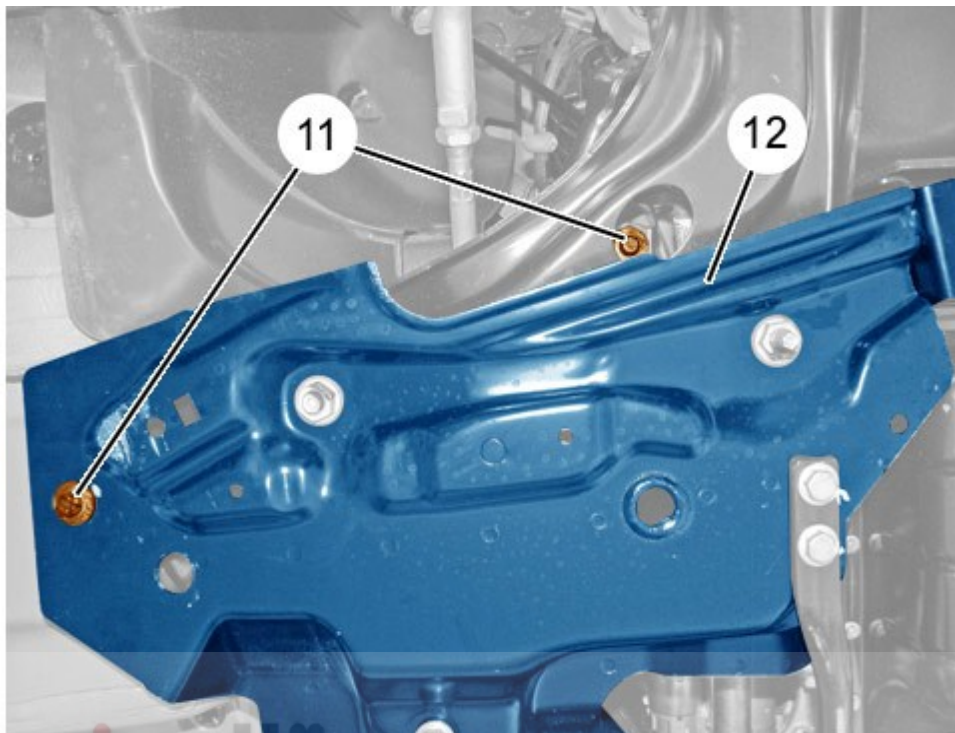


Figure : B3CG0EKD

شرکت دیجیتال خودرو سامانه (مسئولیت محدود)

باز کنید:

مهره های (۱۱) (در هر طرف)

رام جلو (۱۲) را با دقت و با استفاده از یک ابزار بالا برنده باز نمایید. دیجیتال تعمیرکاران خودرو در ایران نکته: پولوسها را به منظور جلوگیری از تخلیه گیربکس مهار کنید.

### ۳. بستن

احتیاط: گشتاورهای اتصالات را رعایت کنید.



گشتاورهای اتصالات :

- تعلیق جلو
- جعبه فرمان هیدرولیک
- چرخها
- تجهیزات الکتریکی (زیر درب موتور)
- سیستم آگزوز
- دسته موتور/گیربکس



ببندید:

- رام جلو(۱۲)با دقت و با استفاده از ابزار بالا برنده)
- پیچهای (۱۱)(در هر طرف)(جدید)
- دسته موتور پائین(۹)
- پیچ ها (۱۰)
- اگزوز را دوباره در جای خود قرار دهید
- ببندید:
- مهره های (۸)
- مهره های (۷) (بسته به تجهیزات)
- مهره های (۶) نگهدارنده های اگزوز
- بست اگزوز(۵)
- میل موج گیر
- ستون فرمان را به مکانیزم فرمان وصل کنید.
- مهره نو(۴) و پین آن را وصل کنید.
- عملیاتهای های متقارن:
- با استفاده از ابزار [0622] سیبک پایین را ببندید. (مسئولیت محدود)
- سیبک فرمان را ببندید
- میل موج گیر کوتاه را ببندید
- مجموعه پیچ و مهره(۳)(نو) را دوباره ببندید
- مهره (۲)(نو) را ببندید
- مهره (۱)(نو) را ببندید
- دسته سیم را در نقاط **a** و **b** بست بزنید.
- ببندید:
- مهره(دسته سیم فرمان هیدرولیک)(در نقطه **c**)
- پیچ اتصال بدنه در نقطه **d** (نو)
- کانکتور را دوباره متصل کنید(در نقطه **e**)
- ببندید:
- نگهدارنده سینی باتری
- سینی باتری
- باتری

توجه:اقدامات لازم برای اتصال مجدد باتری را انجام دهید

- اتصالات باتری را مجددا وصل کنید
- ببندید:
- چرخهای جلو
- سینی محافظ زیر موتور(بسته به تجهیزات)
- بررسی های لازم را انجام دهید-هندسه تعلیق را تنظیم کنید

# دیجیتال خودرو

شرکت دیجیتال خودرو سامانه (مسئولیت محدود)

اولین سامانه دیجیتال تعمیرکاران خودرو در ایران

