



باز و بست نمودن : پمپ بنزین فشار بالا

مهم : نکات ایمنی و نظافت توصیه شده را رعایت کنید.

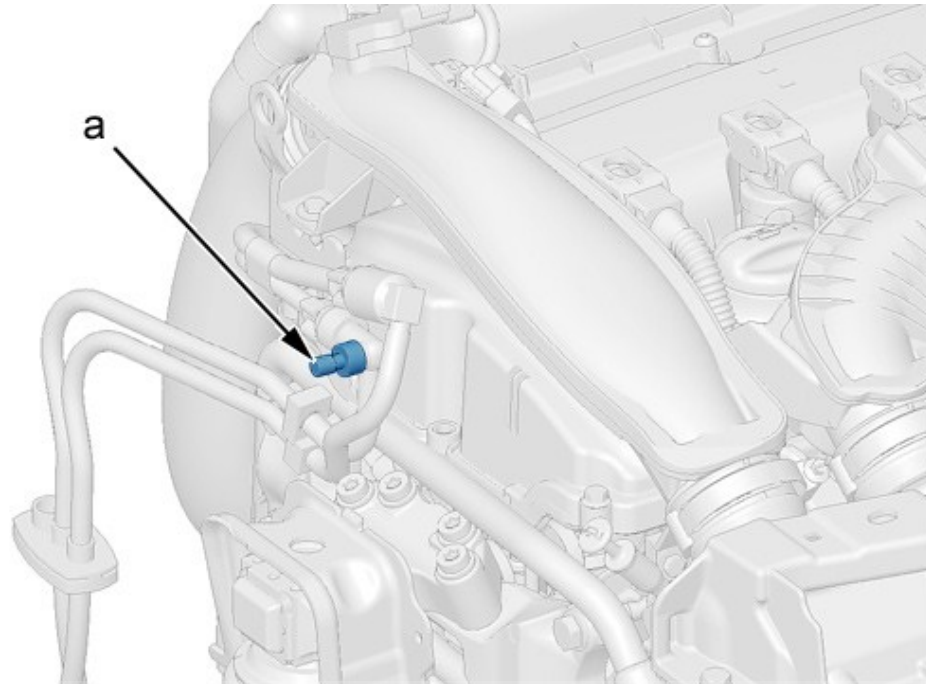
مهم: نکات ایمنی و نظافت توصیه شده بخصوص در موتور های (THP) پاشش مستقیم بنزین را رعایت نمایید.

۱. ابزار

ابزار	کد ابزار	شرح
[0141-T1] [4192-TA] 	[0141-T1] [4192-TA]	شیلنگ و ادابتور شیر هواگیری SHRADER (ابزار عمومی)
[0189-Q] 	[0189-Q]	کیت درپوش آب بندی با کد اختصاصی ۰۶۱۵۱۰۰۱

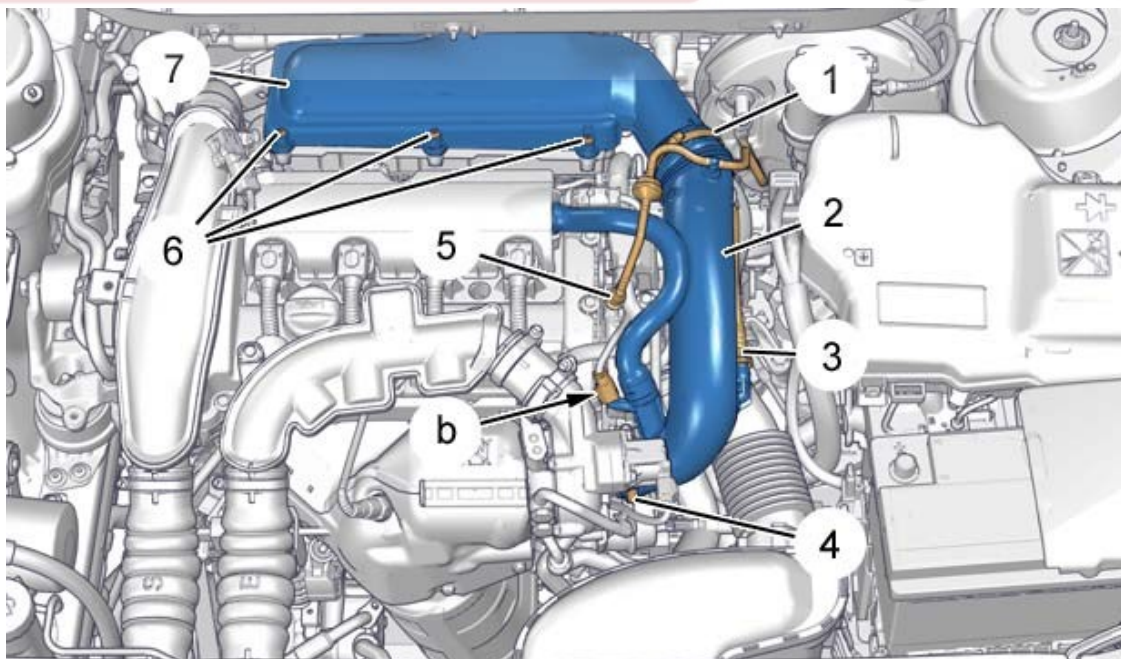
۲. باز کردن

اتصالات باتری را جدا نمایید.



شکل : B1HP2MQD

احتیاط: در زمان نصب ابزار های [0141-T1] و [4192-TA] احتیاط کنید تا سوخت به سمت شما پاشیده نشود
 شرکت دیجیتال خودرو سامانه (مسئولیت محدود)
 احتیاط: ابزارهای [0141-T1] و [4192-TA] را به پیچ هواگیری در موقعیت "a" متصل کنید



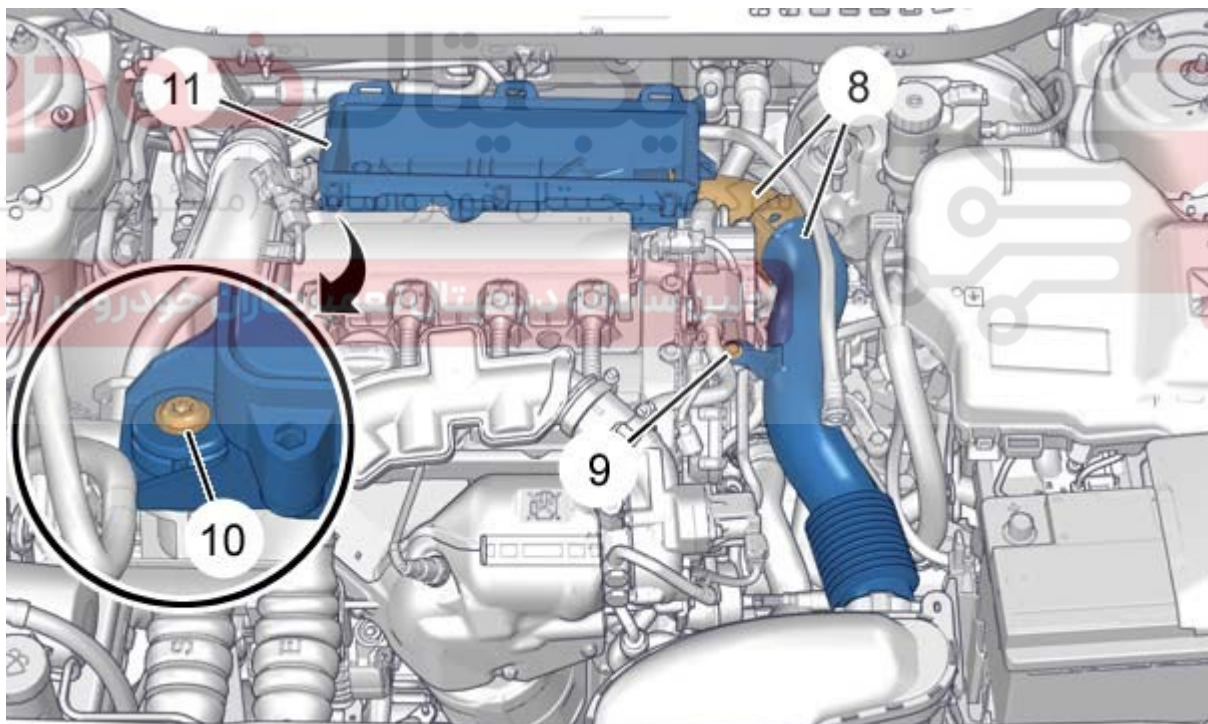
شکل : B1BG2ULD

باز کنید :

- بست (1)
- بست (4)

کانکتور در موقعیت "b" را جدا نمایید.
شیلنگ هوا (5), (3) را جدا نموده و در کناری قرار دهید.
باز کنید :

- شیلنگ خرطومی هوای توربو شارژر (2)
- سه عدد پیچ اتصال (6)
- کاور فیلتر هواکش (7)

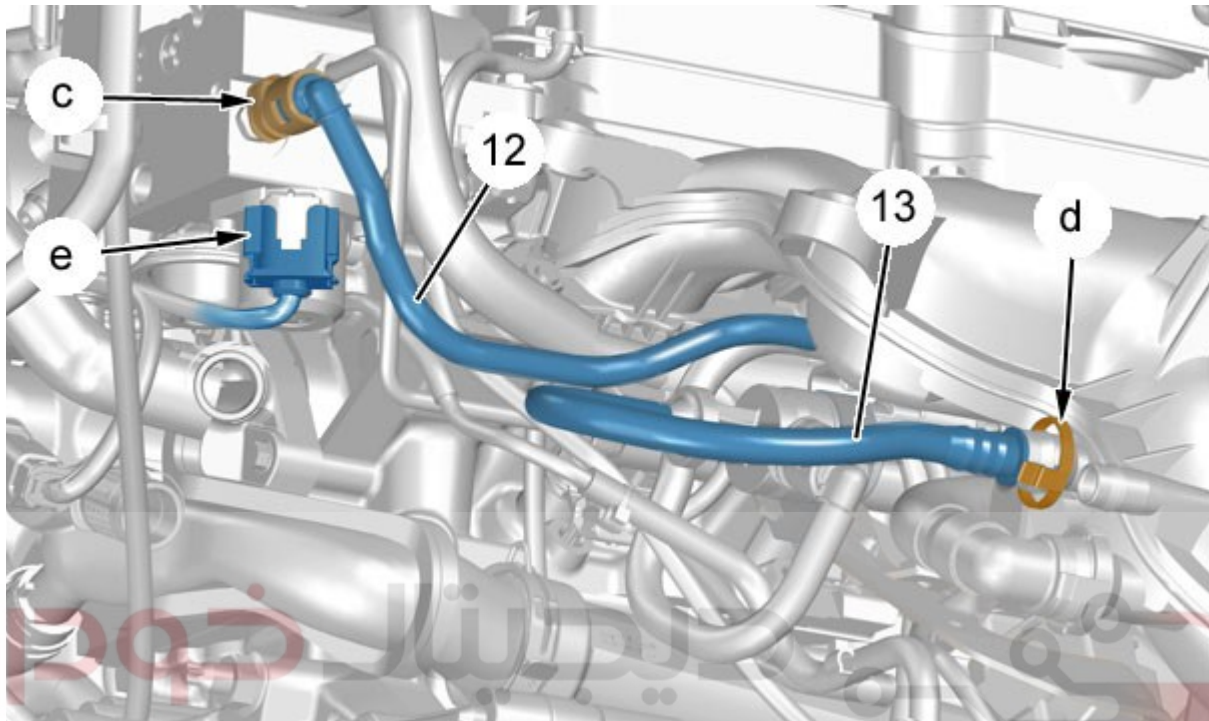


شکل : B1BG240D

باز کنید :

- اتصال هوای ورودی (8) اتصال (9)
- اتصال هوای ورودی (8)

- پیچ اتصال (10) از هواکش (11)
- محفظه فیلتر هوا (11)



شرکت دیجیتال خودرو سامانه (مسئولیت محدود)

شکل : B1HG3BOD

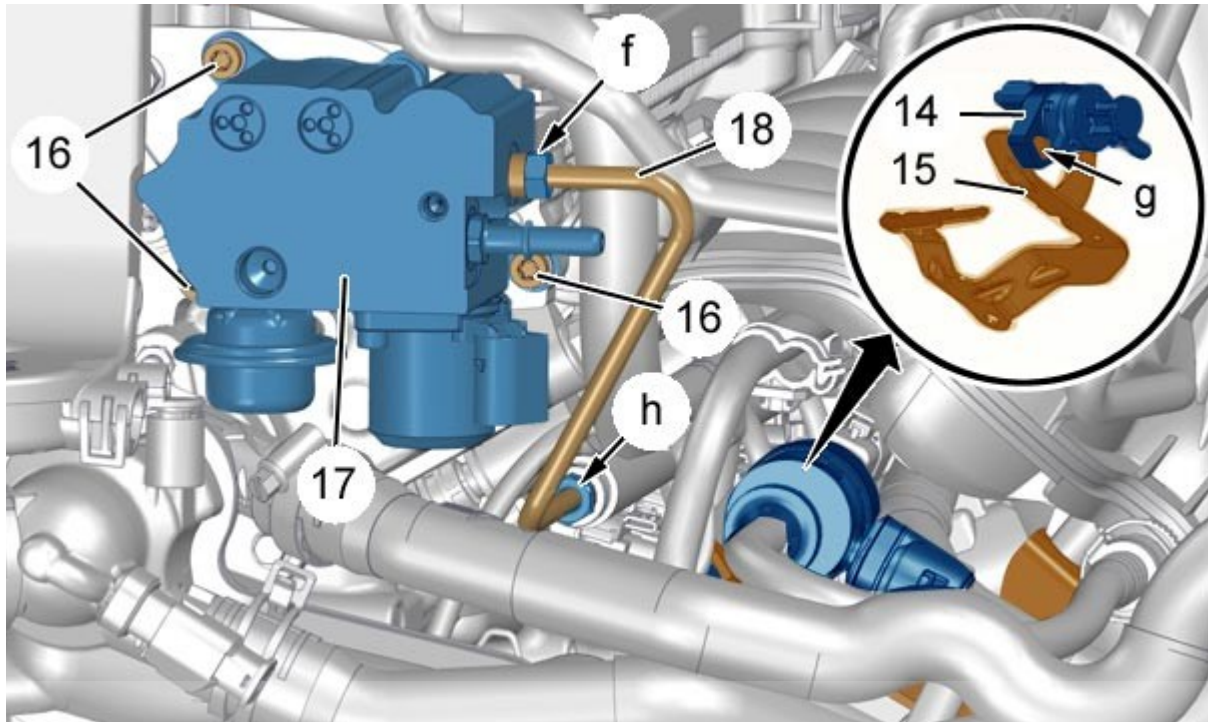
اولین سامانه دیجیتال تعمیرکاران خودرو در ایران

احتیاط : با استفاده درپوش [0189-Q] ، مجراهای پمپ سوخت فشار بالا را مسدود کنید .

کانکتور در موقعیت "e" را جدا نمایید.

باز کنید :

- لوله تغذیه سوخت (12) در موقعیت "c"
- شیلنگ خلا (13) در موقعیت "d"



شکل : B1HG3BPD

شیر برقی کنیستر (14) را از تکیه گاه (15) در موقعیت "g" جدا نمایید.
 آزاد کنید : شیر برقی کنیستر (14)

احتیاط : با استفاده از درپوش [0189-Q]، مجرای باز شده از پمپ سوخت فشار بالا (17) و ریل سوخت مشترک را مسدود نمایید

باز کنید : لوله تغذیه سوخت فشار بالا (18) در موقعیت "f", "h"
 باز کنید :

- لوله تغذیه سوخت فشار بالا (18)
- سه عدد پیچ اتصال (16)

۳. بستن

احتیاط: گشتاور سفت کردن را رعایت نمایید.

احتیاط : اتصالات آب بندی را از روغن خشک نمایید.

احتیاط : همیشه آب بندهای پمپ فشار بالای سوخت (17) را تعویض نمایید .

ببندید:

- پمپ فشار بالای سوخت (17) (با آب بند های نو)
- سه عدد پیچ اتصال (16)

نکته : قبل از بستن آب بند ها به یک لایه از روغن آغشته نمایید.

احتیاط : در زمان بستن ، لوله فشار بالای سوخت (18) را با یک قطعه نو تعویض نمایید.

موقعیت : لوله تغذیه سوخت فشار بالا (18) . پیش نیاز سفت کردن در موقعیت "f", "h"
 لوله تغذیه سوخت فشار بالا (18) را در موقعیت "f", "h" سفت نمایید.
 شیر برقی کنیستر (14) را در پایه نگهدارنده (15) در موقعیت "g" نصب نمایید.

ببندید:

- شیلنگ خلا (13) در موقعیت "d"
- مهره ماسوره لوله تغذیه سوخت (12) در موقعیت "c"

کانکتور را در موقعیت "e" متصل نمایید .

ببندید:

- هواکش فیلتر هوا (11)
- پیچ اتصال (10) از هواکش (11)
- اتصال هوای ورودی (8)
- اتصال هوای ورودی (8) و محکم کننده (9)
- کاور فیلتر هوا (7)
- سه عدد پیچ اتصال (6)
- شیلنگ خرطومی هوای ورودی توربو شارژر (2)
- شیلنگ هوا (5), (3)

ببندید:

- بست (1)
- بست (4)

کانکتور را در موقعیت "b" را متصل نمایید .

نکته: اقدامات لازم جهت نصب مجدد باطری را انجام دهید

اتصالات باطری را متصل نمایید .

احتیاط : هرگونه نشستی در مدار فشار بالای سوخت را بازدید نمایید.

دیجیتال خودرو

شرکت دیجیتال خودرو سامانه (مسئولیت محدود)

اولین سامانه دیجیتال تعمیرکاران خودرو در ایران

