

شبکه توزیع هوای روبرو : باز کردن - نصب مجدد

ابزار مخصوص مورد نیاز	
۲۶۱۰۲۰۰۵	ابزار مخصوص ترمیم

برای محل قرار گیری اجزاء و مشخصات آنها (گشتاور سفت کردن پیچ ها، قطعاتی که همیشه می بایست تعویض شوند و غیره) (داشبورد: نقشه جزئیات رجوع شود)

پیاده کردن

۱. مرحله آماده سازی برای باز کردن

- باطری را جدا کنید باطری: پیاده کردن- نصب مجدد

دیجیتال خودرو

شرکت دیجیتال خودرو سامانه (مسئولیت محدود)

- با ابزار ترمیم قاب دور شبکه توزیع هوای روبرو را باز کنید (به داشبورد : نقشه جزئیات)

اولین سامانه دیجیتال تعمیرکاران خودرو در ایران

۲. مرحله پیاده کردن

- با استفاده از ابزار ترمیم خارهای اتصال شبکه به داشبورد را آزاد کنید .

نصب مجدد

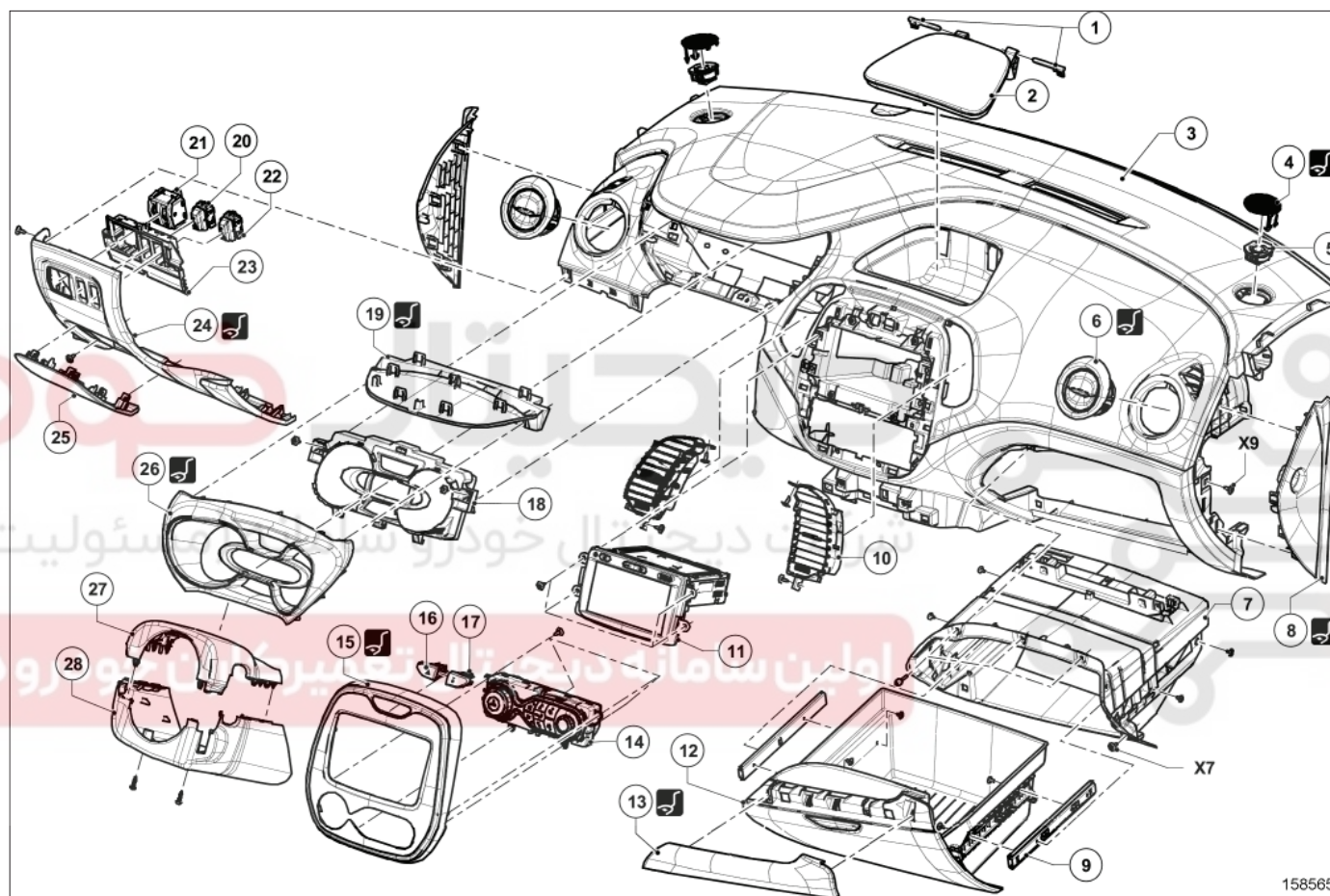
- عملیات را در جهت عکس باز کردن انجام دهید.



REPAIR-30x02x01x35-01x37-1-19-1.xml



مجموعه داشبورد: نقشه جزئیات



(به راهنمای نقشه: شرح رجوع کنید).

برای بستن قطعاتی که گشتاور محکم کردن مشخصی برای آنها تعیین نشده است، به جدول گشتاورهای استاندارد مراجعه کنید، (به گشتاور محکم کردن: اطلاعات کلی رجوع کنید).

شماره	شرح	اطلاعات
1	لولاهای محفظه نگهداری اشیاء	(به 57A، تجهیزات داخلی، داشبورد: جدا کردن قطعات - سوار کردن قطعات رجوع کنید)
2	درپوش محفظه نگهداری اشیاء	(به 57A، تجهیزات داخلی، داشبورد: جدا کردن قطعات - سوار کردن قطعات رجوع کنید)
3	داشبورد	(به 57A، تجهیزات داخلی، داشبورد: باز کردن - نصب مجدد رجوع کنید)
4	شبکه روی بلندگوها	
5	بلندگوها	
6	دریچه هوای روی داشبورد	(به 57A، تجهیزات داخلی، دریچه هوای روی داشبورد: باز کردن - نصب مجدد رجوع کنید)
7	سینی جعبه داشبورد	(به 57A، تجهیزات داخلی، جعبه داشبورد: باز کردن - نصب مجدد رجوع کنید)
8	قاب سمت راست داشبورد	
9	کشویی جعبه داشبورد	
10	دریچه هوای روی داشبورد	
11	رادیو	(به رادیو: فهرست و محل قرارگیری اجزاء رجوع کنید)
12	جعبه داشبورد	(به 57A، تجهیزات داخلی، جعبه داشبورد: باز کردن - نصب مجدد رجوع کنید)
13	قاب	
14	صفحه کلید کنترل تهویه مطبوع	(به مجموعه گرمایش و تهویه محفظه سرنشین خودرو: نقشه جزئیات رجوع کنید)
15	قاب جلوی پانل وسط داشبورد	(به 57A، تجهیزات داخلی، قاب پانل وسط: باز کردن - نصب مجدد رجوع کنید)
16	کلید کنترل	(به چراغ فلاشر و کلید کنترل قفل مرکزی: باز کردن - نصب مجدد رجوع کنید)
17	کلید کنترل	(به چراغ فلاشر و کلید کنترل قفل مرکزی: باز کردن - نصب مجدد رجوع کنید)
18	صفحه نشانگرها:	(به صفحه نشانگرها: باز کردن - نصب مجدد رجوع کنید)
19	قاب محافظ صفحه نشانگرها	
20	کلید کنترل	(به کلیدهای کنترل محفظه سرنشین: فهرست و محل قرارگیری اجزاء رجوع کنید)
21	کلید کنترل	(به کلیدهای کنترل محفظه سرنشین: فهرست و محل قرارگیری اجزاء رجوع کنید)
22	کلید کنترل	(به کلیدهای کنترل محفظه سرنشین: فهرست و محل قرارگیری اجزاء رجوع کنید)
23	صفحه کلیدهای کنترل	
24	قاب پایینی داشبورد	
25	درپوش فیوزها	
26	صفحه نشانگرها	
27	قاب زیر فرمان	
28	قاب زیر فرمان	