

# RENAULT

## راهنمای تعمیرات شیشه های تندر ۹۰

### مکانیزم‌ها و تجهیزات

5

#### 54A شیشه‌ها

شیشه‌ها

54A

54A-1 شیشه جلو: باز کردن - نصب مجدد

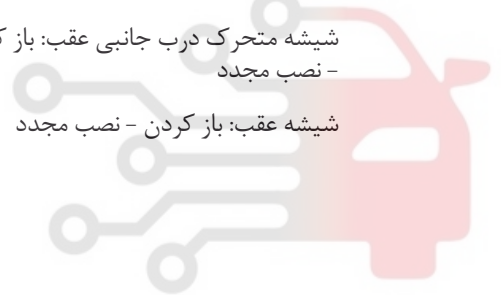
54A-5 شیشه متحرک درب جانبی جلو: باز کردن - نصب مجدد

54A-7 شیشه متحرک درب جانبی عقب: باز کردن - نصب مجدد

54A-9 شیشه عقب: باز کردن - نصب مجدد

دیجیتال خودرو  
شرکت دیجیتال خودرو سامانه (مسئولیت محدود)

اولین سامانه دیجیتال تعمیرکاران خودرو در ایران



# جدول تغییرات اطلاعاتی ابزارهای مخصوص تعمیراتی (مصوب خودروساز)

شماره فنی جدید	شماره سریال	شماره فنی موجود در مستندات	نام ابزار	صفحه	نام مستند تعمیراتی	شماره محرک	خودرو
	در آخرین لیست مصوب خودروساز وجود ندارد	Car.1735	دانشورده محاسب	۲	راهنمای تعمیرات شیشه های تندر ۹۰-۵۲۸۰-۳۸۹-۵MR	LOGRML/3/2	توکارن ال ۹۰

# دیجیتال خودرو


شرکت دیجیتال خودرو سامانه (مسئولیت محدود)

اولین سامانه دیجیتال تعمیرکاران خودرو در ایران



## توجه:

ابزارهای مخصوص زیر بدلایلی از قبیل: مرتبط نبودن با خودروی تولیدی در ایران، عدم استفاده، وجود ابزار جایگزین و یا عمومی بودن ابزار، به تایید شرکت رنوپارس از لیست ابزارهای مورد نیاز تعمیرات حذف شده اند. لازم است تا این مطلب در زمان استفاده از مدارک راهنمای تعمیرات توسط کلیه تعمیرکاران و کارشناسان محترم مد نظر قرار گیرد.

ردیف	شرح ابزار	شماره فنی	تصویر
۱	محافظ داشبورد	Car.1735	

# دیجیتال خودرو

شرکت دیجیتال خودرو سامانه (مسئولیت محدود)

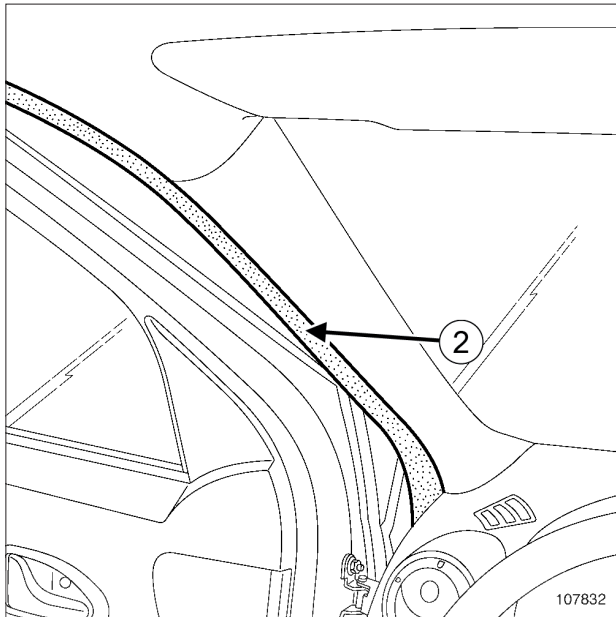
اولین سامانه دیجیتال تعمیرکاران خودرو در ایران



**54A**

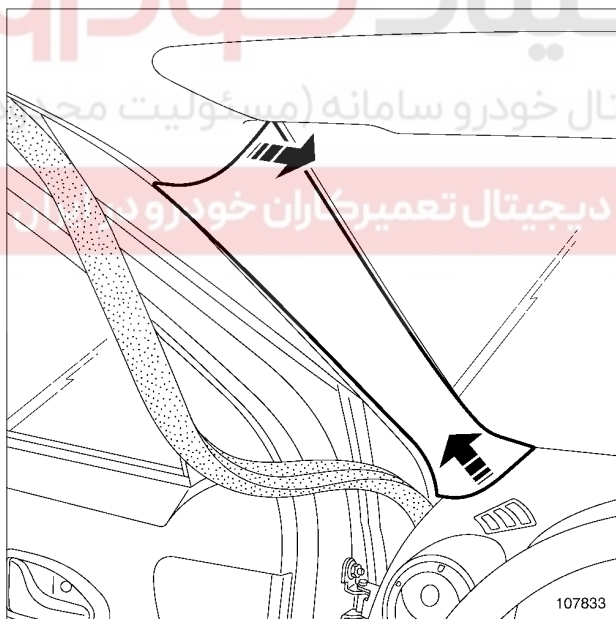
## شیشه‌ها

### شیشه جلو: باز کردن - نصب مجدد



107832

❑ قسمتی از لاستیک آب بندی (2) کلاف درب را باز کنید.



107833

❑ قاب ستون شیشه جلو را باز کنید.

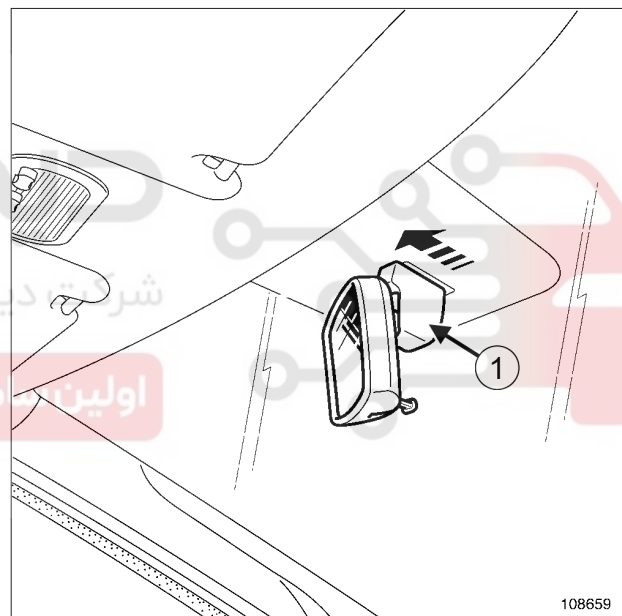
ابزار مخصوص مورد نیاز	
ابزار جدا کردن بازوهای برف پاک کن	Ele. 1294-01
محافظ داشبورد	Car. 1735

## باز کردن



تذکر:

پس از هر بار "باز کردن - نصب مجدد" یا تعویض، لاستیک‌های آب بندی و راهنماهای نصب باید حتماً تعویض شوند. این قطعات به طور جداگانه قابل تهیه هستند.

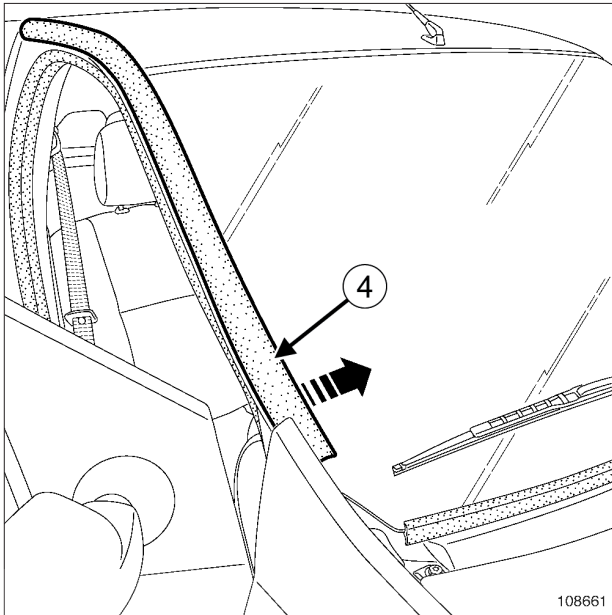


108659

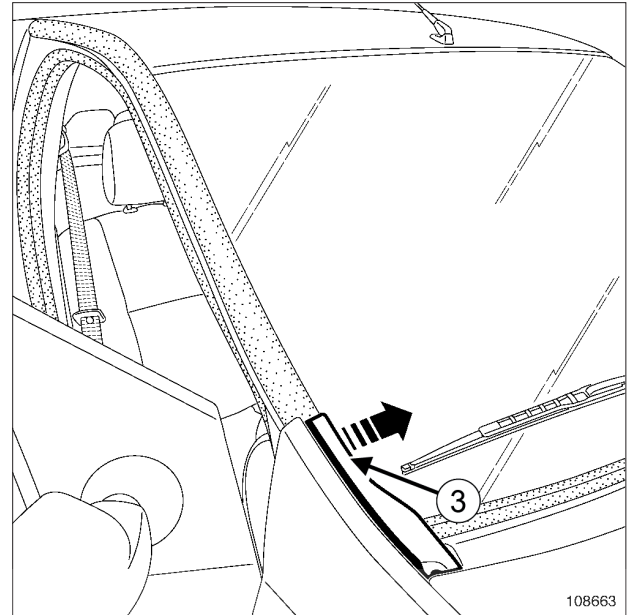
❑ آینه داخلی (1) را باز کنید.

# 54A

## شیشه‌ها شیشه جلو: باز کردن - نصب مجدد



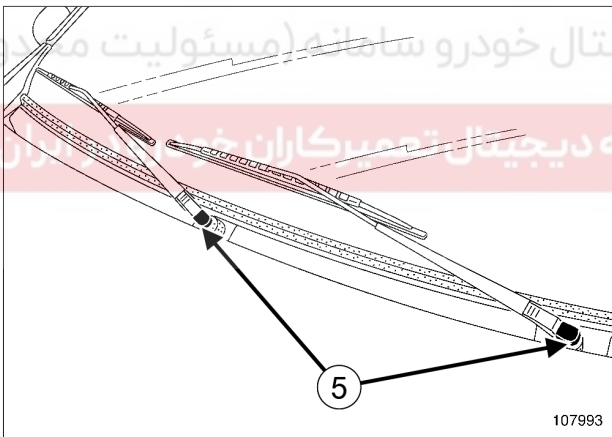
108661



108663

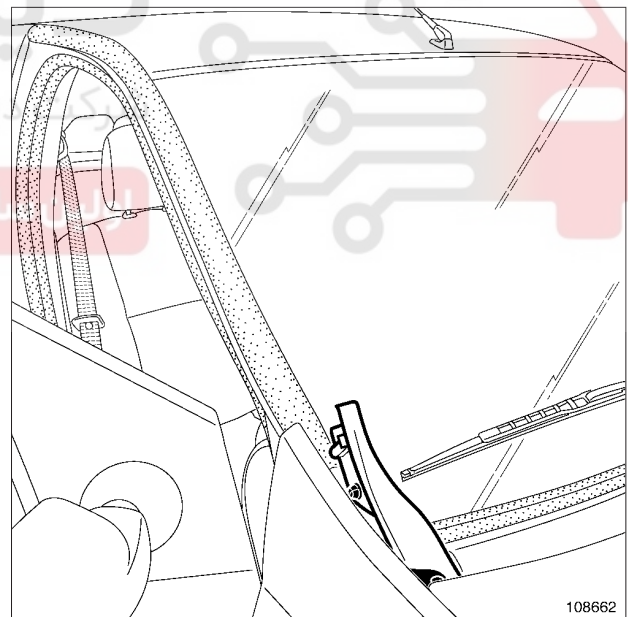
❑ قاب محافظ آبگیر شیشه جلو (3) را جدا کنید.

❑ قسمتی از لاستیک آب بندی (4) کلاف درب را بیرون بیاورید.



107993

❑ درپوش‌های (5) را باز کنید.



108662

❑ قاب محافظ را جدا کنید.

54A

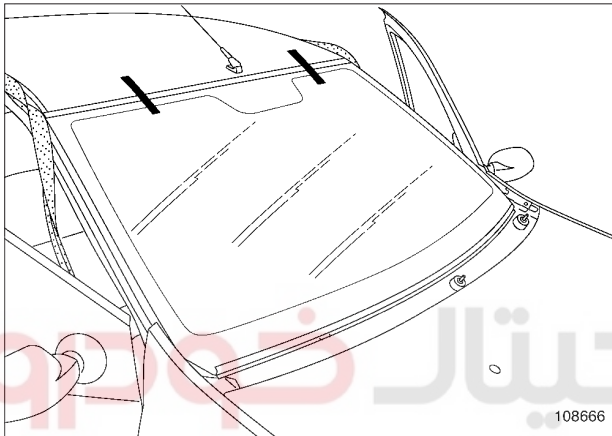
## شیشه‌ها

## شیشه جلو: باز کردن - نصب مجدد

- دور تا دور محل قرارگیری شیشه جلو و پوشش داخلی سقف را به وسیله نوار پوششی محافظت کنید.
- محافظ داشبورد را در موقعیت مناسب قرار دهید (Car. 1735)
- چسب شیشه را از نوار دور شیشه جدا کنید.
- شیشه جلو را باز کنید.

## نصب مجدد

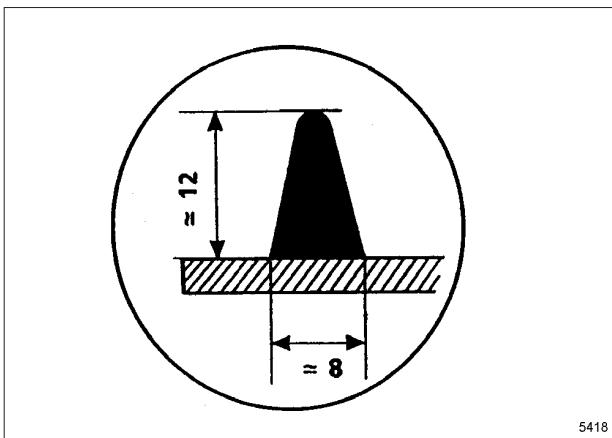
- از لاستیک‌های آب بندی نو برای کلاف شیشه جلو استفاده کنید.



108666

108666

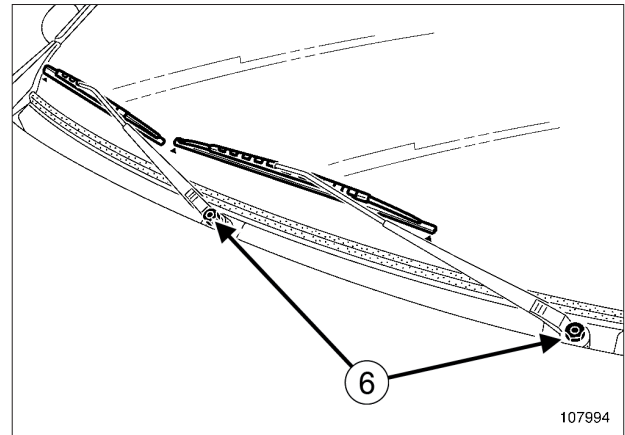
- نصب آزمایشی اولیه را انجام دهید.
- میزان لقی و هم سطح بودن را تنظیم کنید.
- برای علامت گذاری موقعیت صحیح شیشه جلو، از نوار پوششی استفاده کنید.
- نوارهای پوششی را بین شیشه جلو و سقف ببرید.
- شیشه جلو را باز کنید.
- برای آماده سازی و چسباندن، به اطلاعیه فنی 560A، روش کلی چسباندن شیشه‌ها مراجعه کنید.



5418

5418

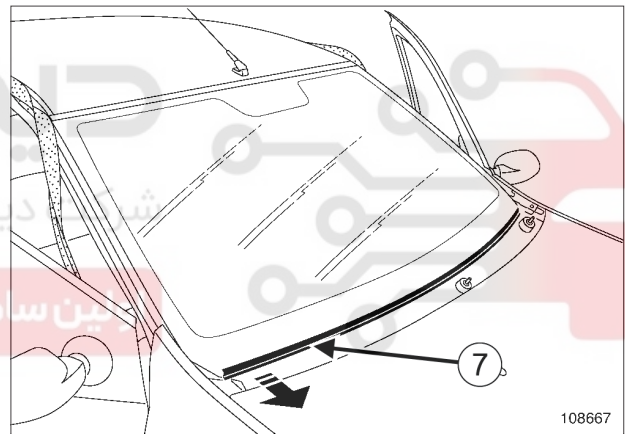
- اندازه چسب شیشه را رعایت کنید.



107994

107994

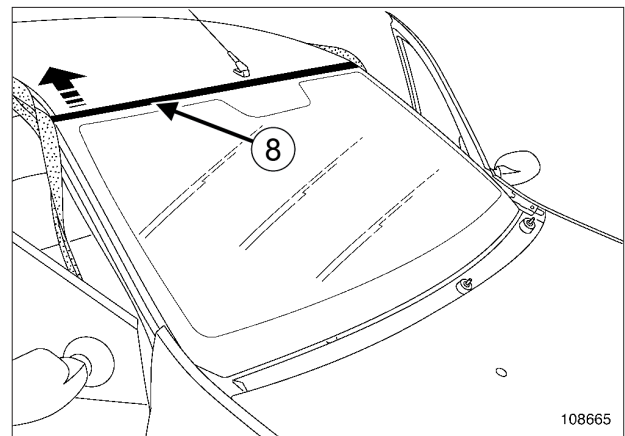
- مهره‌های (6) را باز کنید.
- بازوهای برف پاک کن را به کمک ابزار (Ele. 1294-01) باز کنید.



108667

108667

- لاستیک آب بندی (7) را باز کنید.



108665

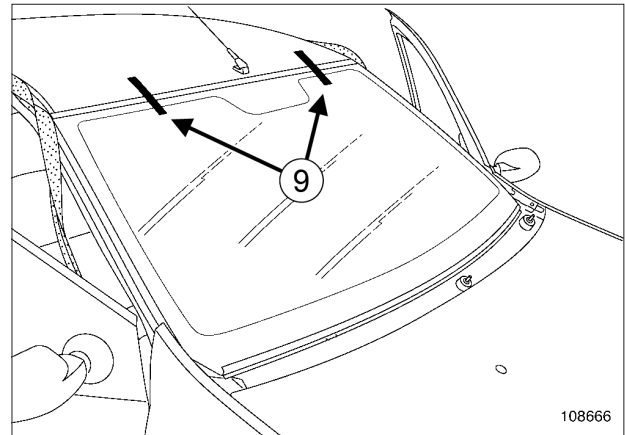
108665

- لاستیک آب بندی (8) را بیرون بیاورید.

54A

## شیشه‌ها

شیشه جلو: باز کردن - نصب مجدد



108666

□ میزان لقی و هم سطح بودن قطعات زیر را رعایت کنید:

- "شیشه جلو - سقف خودرو"

- "شیشه جلو - ستون جانبی شیشه جلو"

□ برای نگه داشتن شیشه جلو در وضعیت مناسب به هنگام خشک

شدن چسب، از نوار پوششی (9) استفاده کنید.

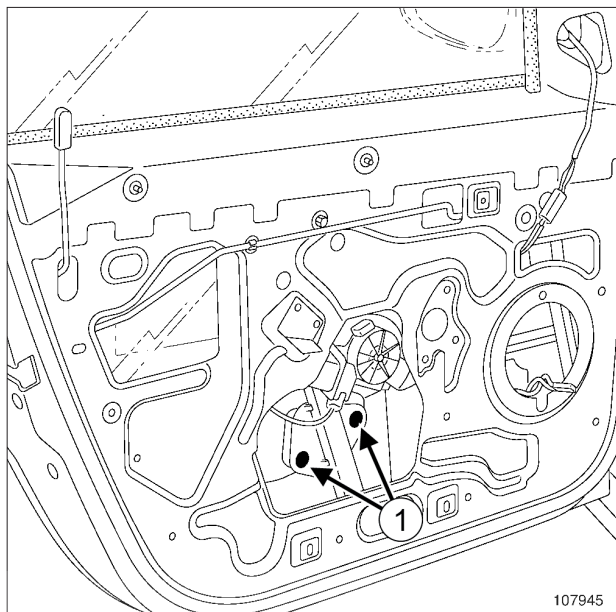
□ عملیات را در جهت عکس باز کردن انجام دهید.

دیجیتال خودرو  
شرکت دیجیتال خودرو سامانه (مسئولیت محدود)

اولین سامانه دیجیتال تعمیرکاران خودرو در ایران

**54A****شیشه‌ها****شیشه متحرک درب جانبی جلو: باز کردن - نصب مجدد****باز کردن**

- تودری درب جانبی جلو را باز کنید (به بخش تودری درب جانبی جلو: باز کردن - نصب مجدد مراجعه نمایید) (MR 389، 72A، پوشش درب‌های جانبی).



107945

- پیچ‌های (1) را باز کنید.

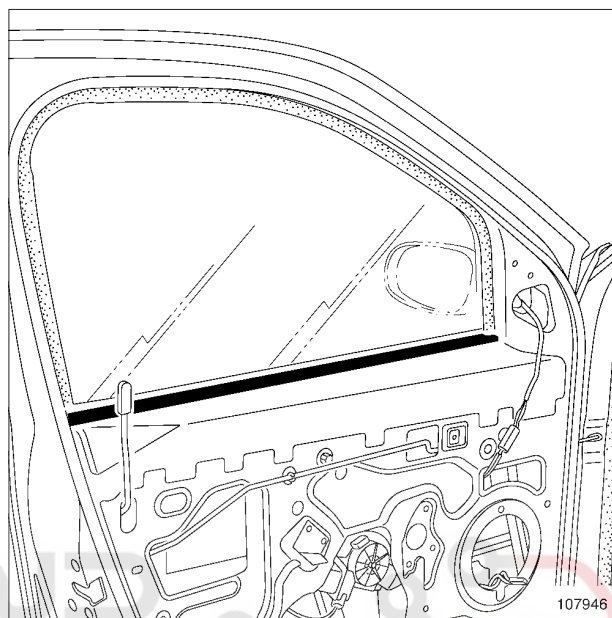


107951

- شیشه را بیرون بیاورید.

**نصب مجدد**

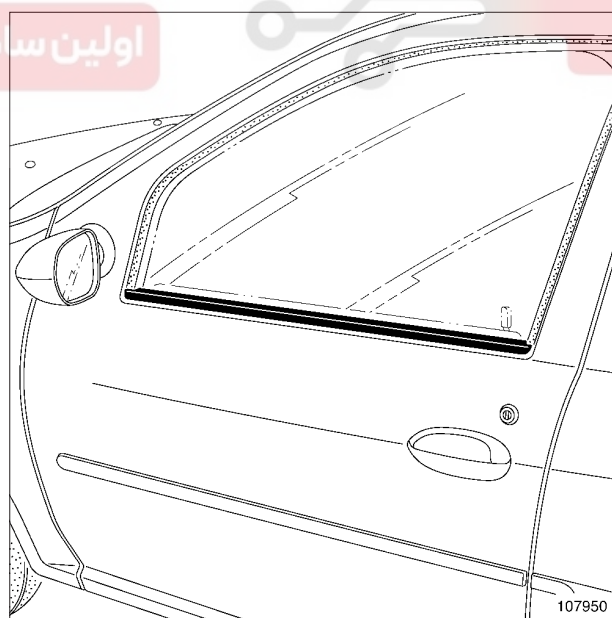
- شیشه را نصب کنید.



107946

- لاستیک آگیر داخلی شیشه جلو را باز کنید.

- شیشه را پایین بیاورید.



107950

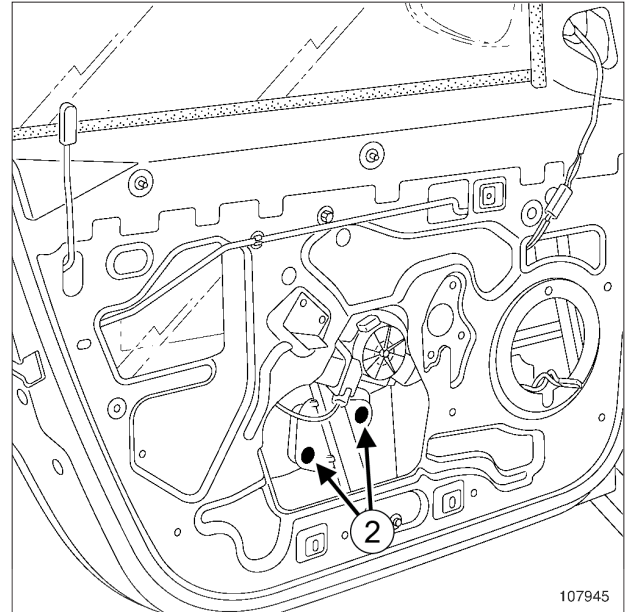
- لاستیک آگیر بیرونی شیشه جلو را باز کنید.



54A

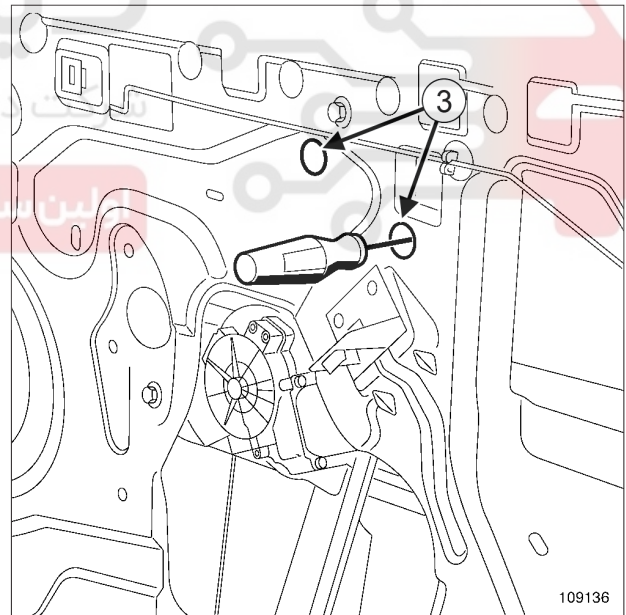
## شیشه‌ها

شیشه متحرک درب جانبی جلو: باز کردن - نصب مجدد



107945

□ پیچ‌های (2) را بدون محکم کردن نصب کنید.



109136

□ پیچ‌های (2) را از طریق سوراخ‌های (3) محکم کنید.

□ تست عملکرد را انجام دهید.

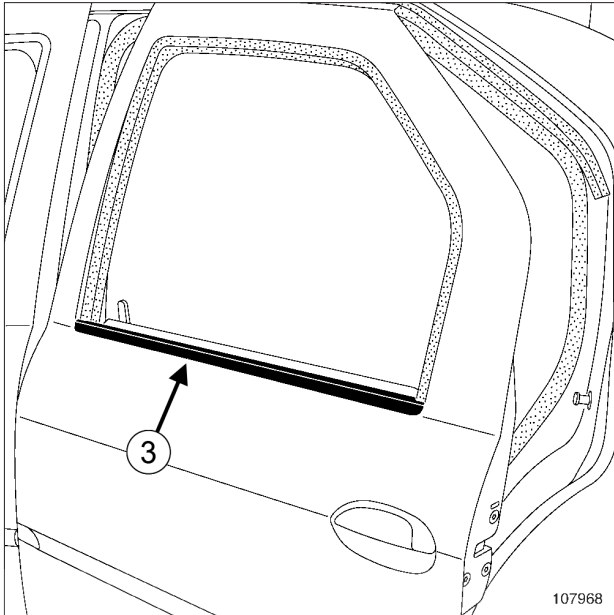
□ عملیات را در جهت عکس باز کردن انجام دهید.

**54A****شیشه‌ها****شیشه متحرک درب جانبی عقب: باز کردن - نصب مجدد**

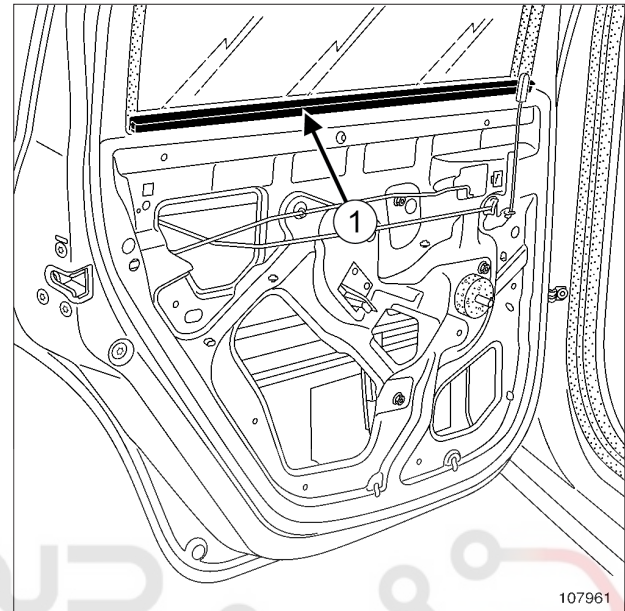
L90 یا K90

**باز کردن**

- ❑ تودری درب جانبی عقب را باز کنید (به بخش تودری درب جانبی عقب: باز کردن - نصب مجدد مراجعه نمایید) (72A، MR 389، پوشش درب‌های جانبی).



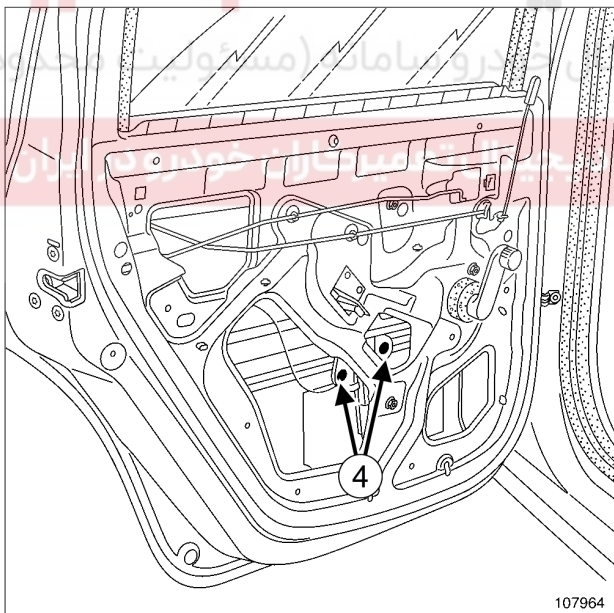
107968



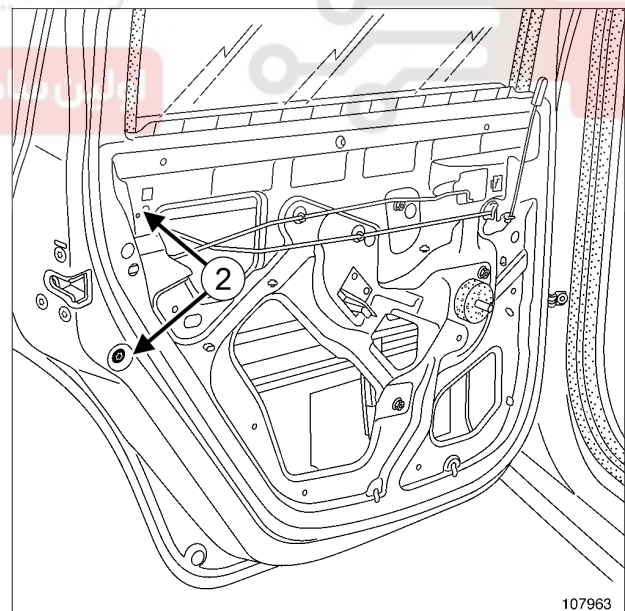
107961

- ❑ شیشه را پایین بیاورید.
- ❑ لاستیک آبیگر بیرونی (3) را باز کنید.

- ❑ لاستیک آبیگر داخلی (1) را باز کنید.



107964



107963

- ❑ پیچ‌های (4) را باز کنید.

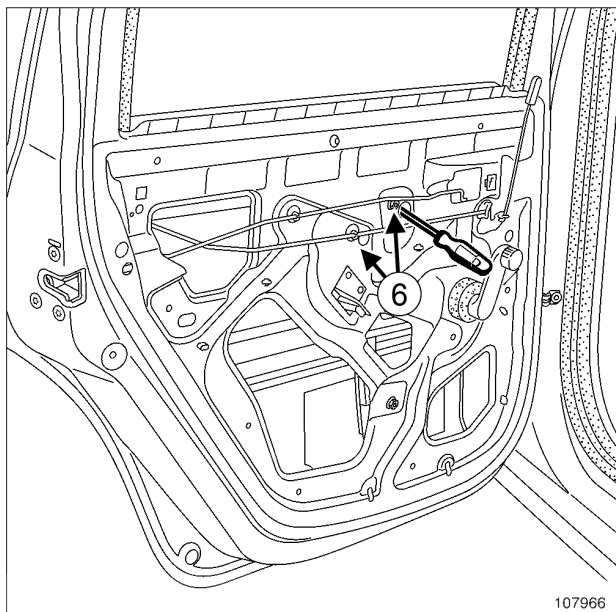
- ❑ قسمت متحرک را از نگهدارنده آن جدا کنید.
- ❑ قطعات زیر را باز کنید:
  - پیچ‌های (2)،
  - نگهدارنده.

54A

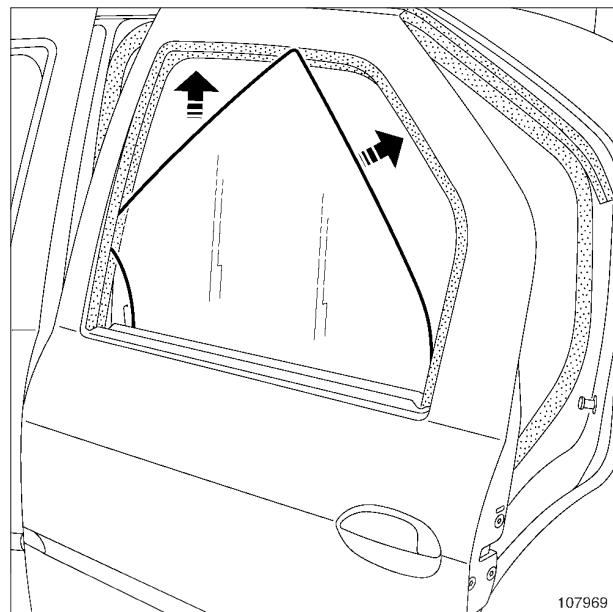
## شیشه‌ها

شیشه متحرک درب جانبی عقب: باز کردن - نصب مجدد

L90 یا K90



107966



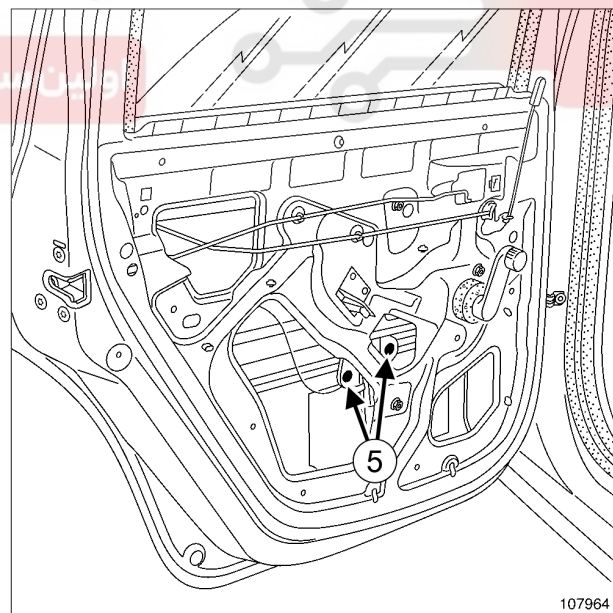
107969

- پیچ‌های (5) را از طریق سوراخ‌های (6) محکم کنید.
- تست عملکرد را انجام دهید.
- عملیات را در جهت عکس باز کردن انجام دهید.

- شیشه را بیرون بیاورید.

## نصب مجدد

- شیشه را نصب کنید.



107964

- پیچ‌های (5) را بدون محکم کردن نصب کنید.

54A

## شیشه‌ها

## شیشه عقب: باز کردن - نصب مجدد

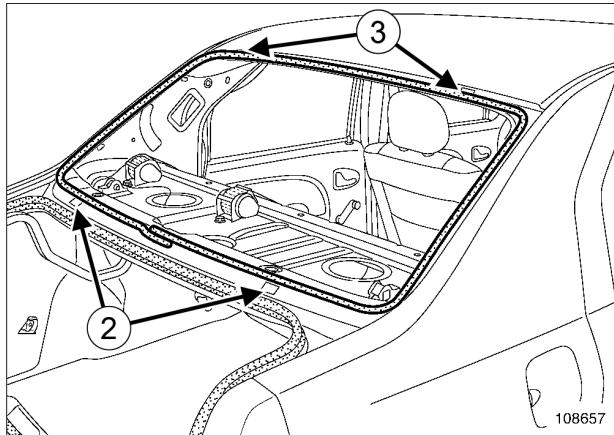
L90

## باز کردن

تذکر:

پس از هر بار "باز کردن - نصب مجدد" یا تعویض، راهنماهای تنظیم ضخامت و گیره‌های نگهدارنده باید حتماً تعویض شوند. این قطعات به طور جداگانه قابل تهیه هستند.

پوشش تاقچه عقب را باز کنید (به بخش پوشش تاقچه عقب: باز کردن - نصب مجدد مراجعه نمایید) (MR 389، 71A، پوشش فضای داخلی).



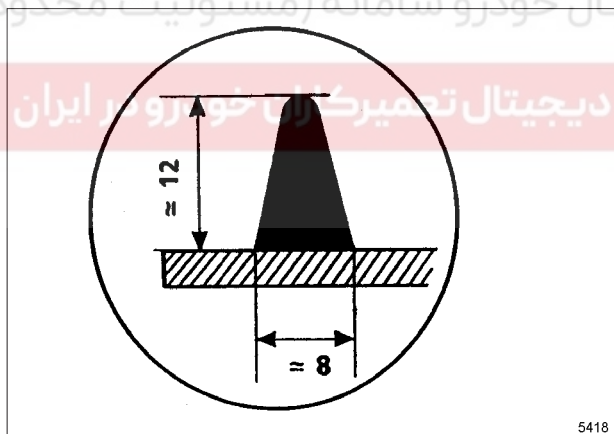
108657

قطعات زیر را باز کنید:

- گیره‌های نگهدارنده تعیین موقعیت (2)
- راهنماهای تنظیم ضخامت (3)

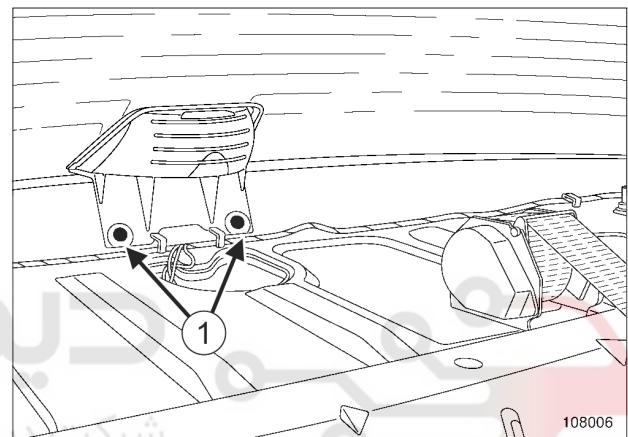
## نصب مجدد

برای آماده سازی و چسباندن، (به اطلاعیه فنی 560A، روش کلی چسباندن شیشه‌ها مراجعه کنید).



5418

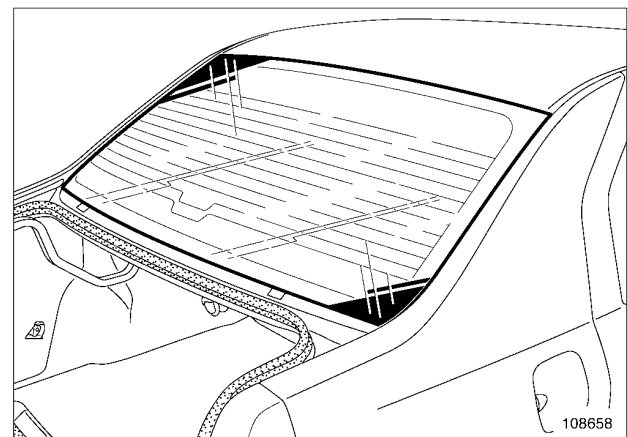
- اندازه چسب شیشه را رعایت کنید.
- شیشه عقب را بچسبانید.
- برای انجام این عملیات به دو نفر نیاز است.



108006

قطعات زیر را باز کنید:

- پیچ‌های (1)،
- چراغ سوم ترمز.



108658

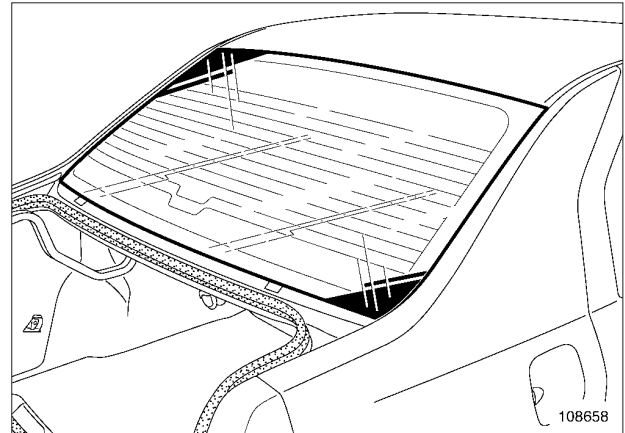
- دور تا دور شیشه عقب و پوشش داخلی سقف را با نوار پوششی محافظت کنید.
- چسب شیشه را از نوار دور شیشه جدا کنید.

54A

## شیشه‌ها

شیشه عقب: باز کردن - نصب مجدد

L90



108658

□ میزان لقی و هم سطح بودن قطعات زیر را رعایت کنید:

- "شیشه عقب - سقف خودرو"
- "شیشه عقب - گلگیرهای عقب"

# دیجیتال خودرو

شرکت دیجیتال خودرو سامانه (مسئولیت محدود)

اولین سامانه دیجیتال تعمیرکاران خودرو در ایران



## اطلاعیه فنی های مرتبط با مستند

دیجیتال خودرو (پیوست)

شرکت دیجیتال خودرو سامانه (مسئولیت محدود)

اولین سامانه دیجیتال تعمیرکاران خودرو در ایران



تاریخ: ۸۸/۰۷/۲۶

شماره: ۷: LOGTN1L/1/1

نوع خودرو: تندر ۹۰

بخشنامه فنی

مدیریت فنی و مهندسی



موضوع: معرفی چسب جهت چسباندن شیشه

## به کلیه نمایندگان مجاز منتخب و تعمیرگاه های مرکزی

بدینوسیله به اطلاع نمایندگی های مجاز منتخب و تعمیرگاههای مرکزی می رساند چسب توصیه شده جهت چسباندن شیشه جلو و عقب خودروهای گروه رنو، چسب های با پایه پلی یورتان به شماره سریال ۲۱۲۴۵۰ می باشد. بنابراین لازم است تا نمایندگی های محترم ضمن پرهیز از استفاده از چسب های با پایه سیلیکون، نسبت به رعایت این موضوع اقدام نمایند.

# دیجیتال خودرو

شرکت دیجیتال خودرو سامانه (مسئولیت محدود)

اولین سامانه دیجیتال تعمیرکاران خودرو در ایران



تهیه کننده	رئیس اداره مهندسی خودرو	مدیر فنی و مهندسی
نام: هادی محمدی پور تاریخ: ۸۸/۰۷/۲۶	نام: امیر ترابی زاده تاریخ: ۸۸/۰۷/۲۶	نام: مهدی روزبهانی تاریخ: ۸۸/۰۷/۲۶

توزیع نسخه: مدیرعامل - قائم مقام های مدیر عامل - امداد خودرو سایپا - معاون مهندسی و کیفیت - مدیریتهای مرتبط

تاریخ: ۱۳۹۱/۱۱/۲۵ LOGTN1L/2/1

شماره: صفحه: ۱ از ۱

نوع خودرو: تندر ۹۰



(مدیریت مهندسی و کیفیت)

شرکت بازرگانی سایپا یدک (سهامی خاص)

اطلاعیه فنی

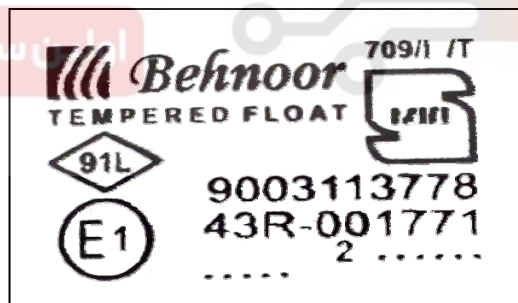
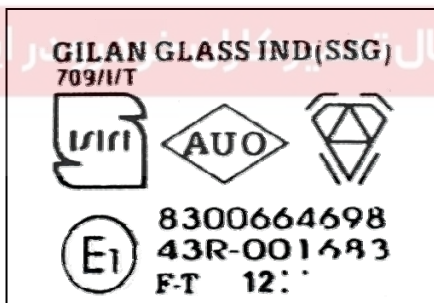
## موضوع : شیشه های جلو و عقب تندر ۹۰

## به کلیه نمایندگان مجاز تخصصی تندر ۹۰

بدینوسیله به اطلاع می رساند در صورت مشاهده مواردی از قبیل: جدا شدگی، نشستی آب به داخل محفظه سرنشین، ترک، خود کشی و سایر موارد، در شیشه های عقب و یا جلوی خودرو تندر ۹۰، شیشه معیوب می بایستی تعویض گردد. چسباندن مجدد شیشه در موارد جدا شدگی و یا عدم آب بندی، ممکن است باعث بروز ایراد مجدد گردد، لذا توصیه می گردد عملیات تعمیراتی با توجه به مستند راهنمای تعمیرات تکمیلی چسباندن و نصب کردن شیشه ها (NT 0560A) به شماره سیستمی LOGRM1L/7/1 و همچنین مطابق توصیه های ارائه شده صورت پذیرد.

همچنین با تاکید بر عدم استفاده از چسب های سیلیکونی لازم است از چسب توصیه شده پلی اورتان (POLYURETHANE) با شماره سریال ۲۱۲۴۵۰ (مطابق با اطلاعیه فنی معرفی چسب جهت چسباندن شیشه به شماره سیستمی LOGTN1L/1/1) استفاده گردد.

در صورت مواجهه با خودروهای دارای شیشه معیوب (مطابق با ایرادات مطرح شده) لازم است گزارشی در سیستم ASTAI برای این خودروها ایجاد و ضمن اشاره به ایراد شیشه جلو یا عقب و یا هر دو از لیبل نصب شده بر روی شیشه تصویر واضح تهیه و ضمیمه گزارش گردد. با توجه به تامین شیشه توسط دو شرکت "شیشه سپهر گیلان" و شرکت "به نور" نمونه تصاویر برچسب های ردیابی روی شیشه ها به شرح زیر معرفی می گردند:



نمونه برچسب با شماره ردیابی شیشه "سپهر گیلان"

نمونه برچسب با شماره ردیابی شیشه "به نور"

بدیهی است که شیشه، چسب و اجرت مرتبط برای این خودرو ها تحت پوشش گارانتی می باشد.

توصیه می گردد که صرفاً از شیشه های تامین شده توسط شرکت سایپا یدک و چسب توصیه شده جهت نصب استفاده نمائید و از تامین شیشه خودرو از بازار آزاد اکیداً خودداری گردد .

لازم بذکر است اطلاعات قطعه، TM و مستندات اشاره شده در این اطلاعیه، از مسیر گروه خودرو : لوگان(تندر ۹۰) مجموعه: تزئینات داخلی و زیرمجموعه های شیشه جلو و شیشه عقب در سایت جامع مهندسی و کیفیت قابل دسترسی می باشد.

تهیه کننده	تایید کننده	تصویب کننده
نام: علیرضا اشعریون	نام: علی قیاسوند	نام: فریبرز حیدری
تاریخ: ۱۳۹۱/۱۱/۲۵	تاریخ: ۱۳۹۱/۱۱/۲۵	تاریخ: ۱۳۹۱/۱۱/۲۵
امضا	امضا	امضا