

بسمه تعالی

Rio

راهنمای تعمیرات و سرویس

سیستم فرمان

دیجیتال خودرو

شرکت دیجیتال خودرو سامانه (مسئولیت محدود)

اولین سامانه دیجیتال تعمیرکاران خودرو در ایران



# دیجیتال خودرو

شرکت دیجیتال خودرو سامانه (مسئولیت محدود)

اولین سامانه دیجیتال تعمیرکاران خودرو در ایران



## فهرست

۳  
۷  
۸  
۹  
۱۳  
۱۶  
۲۲  
۲۸  
۴۳  
۵۱

### پیشگفتار

مشخصات فنی سیستم فرمان  
ابزارهای مخصوص  
راهنمای عیب یابی سیستم فرمان  
سیستم فرمان معمولی  
مجموعه میل فرمان عمودی  
سیستم فرمان هیدرولیکی  
جعبه فرمان هیدرولیک  
پمپ هیدرولیک فرمان  
فرم نقطه نظرات و پیشنهادات

# دیجیتال خودرو

شرکت دیجیتال خودرو سامانه (مسئولیت محدود)

اولین سامانه دیجیتال تعمیرکاران خودرو در ایران



# دیجیتال خودرو

شرکت دیجیتال خودرو سامانه (مسئولیت محدود)

اولین سامانه دیجیتال تعمیرکاران خودرو در ایران



# دیجیتال خودرو

شرکت دیجیتال خودرو سامانه (مسئولیت محدود)

اولین سامانه دیجیتال تعمیرکاران خودرو در ایران



# سیستم فرمان

## دیجیتال خودرو

شرکت دیجیتال خودرو سامانه (مسئولیت محدود)

اولین سامانه دیجیتال تعمیرکاران خودرو در ایران



# دیجیتال خودرو

شرکت دیجیتال خودرو سامانه (مسئولیت محدود)

اولین سامانه دیجیتال تعمیرکاران خودرو در ایران



## مشخصات فنی سیستم فرمان

P/S (فرمان هیدرولیک)	M/S (فرمان دستی)	مشخصات	
		نوع	
۳۸۰		قطر خارجی (میلی متر)	غریبلیک فرمان
۳/۳	۳/۹	قفل تا قفل فرمان	
تلسکوپی		نوع	میل فرمان عمودی
اتصالات چهار شاخه ای		نوع اتصال	
دنده شانه ای		نوع	جعبه فرمان
(∞) بی نهایت		نسبت دنده	
۶۸×۲	۶۸×۲	کورس دنده شانه ای (میلی متر)	
PSF-III	NA	نوع	روغن جعبه فرمان

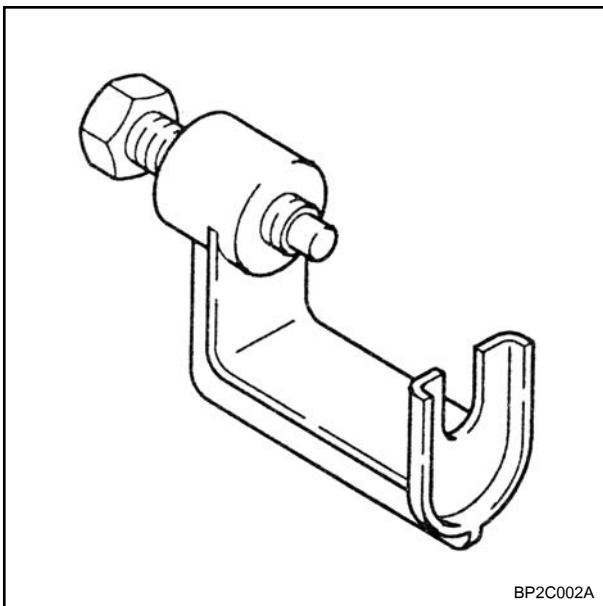
# دیجیتال خودرو

شرکت دیجیتال خودرو سامانه (مسئولیت محدود)

اولین سامانه دیجیتال تعمیرکاران خودرو در ایران

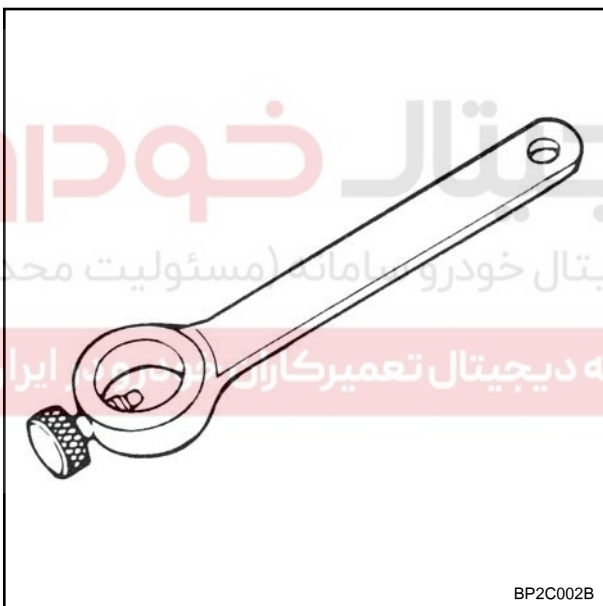






### ابزار مخصوص

نام ابزار: سیبک کش  
شماره فنی ابزار: 0K 670 321 019  
موارد استفاده: پیاده کردن سیبک فرمان



نام ابزار: واسطه اندازه گیری نیروی پیش بار جعبه فرمان  
شماره فنی ابزار: 0K 130 322 020  
موارد استفاده: اندازه گیری میزان پیش بار پینیون جعبه فرمان

دیجیتال خودرو  
شرکت دیجیتال خودرو سامانه (مسئولیت محدود)  
اولین سامانه دیجیتال تعمیرکاران خودرو، ایران



## راهنمای عیب یابی سیستم فرمان معمولی

نوع عیب	علت احتمالی	روش رفع عیب	
سفتی فرمان (خودرو بر روی جک قرار دارد)	روغنکاری نامناسب، وجود مواد خارجی در مجموعه و یا آسیب دیدگی سیبک فرمان	گریسکاری و یا تعویض کنید	
	گریسکاری ناکافی جعبه فرمان و یا وجود مواد خارجی در آن	گریسکاری و یا تعویض کنید	
	نیروی پیش بار نامناسب	تنظیم کنید	
	آسیب دیدگی جعبه فرمان	تعویض کنید	
	عملکرد نامناسب اتصالات فرمان	تعویض کنید	
	فرسودگی و یا پارگی بوش جعبه فرمان	تعویض کنید	
	معیوب بودن سیستم تعلیق	تعمیر کنید	
	آسیب دیدگی جعبه فرمان	تعویض کنید	
	فرمان به یکطرف می کشد	اتصالات فرمان آسیب دیده است	تعویض کنید
		آسیب دیدگی رینگ و لاستیک	تعویض کنید
معیوب بودن سیستم ترمز و یا سیستم تعلیق		تعویض کنید	
سائیدگی و یا آسیب دیدگی دنده شانه ای		تعویض کنید	
خودرو به هنگام حرکت تعادل ندارد	نیروی پیش بار نامناسب	تنظیم کنید	
	آسیب دیدگی اتصالات فرمان	تعویض کنید	
	آسیب دیدگی رینگ و لاستیک	تعمیر کنید	
	عملکرد نامناسب سیستم تعلیق	تعمیر کنید	
فرمان تعادل ندارد	آسیب دیدگی جعبه فرمان	تعویض کنید	
	آسیب دیدگی دنده شانه ای	تعویض کنید	
	آسیب دیدگی اتصالات فرمان	تعویض کنید	
خلاصی غربیلک فرمان زیاد است	خرابی جعبه فرمان	تعویض کنید	
	سائیدگی و یا آسیب دیدگی اتصالات فرمان	تعویض کنید	
	شل بودن پیچهای نصب جعبه فرمان	سفت کنید	
برگشت فرمان به سختی صورت می گیرد	گیر بودن و یا آسیب دیدگی دنده شانه ای	تعویض کنید	
	پیش بار نامناسب جعبه دنده	تنظیم و یا تعویض کنید	
	آسیب دیدگی رینگ و لاستیک	تعویض کنید	
	عملکرد نامناسب سیستم تعلیق	تعمیر و یا تعویض کنید	

## راهنمای عیب یابی سیستم فرمان معمولی

نوع عیب	علت احتمالی	روش رفع عیب
غریبک فرمان در جهت چپ / راست می زند	آسیب دیدگی اتصالات فرمان	تعویض کنید
	شل بودن پیچ های نصب جعبه فرمان	سفت کنید
	فرسودگی و یا آسیب دیدگی بلبرینگ های چرخ جلو	تعویض کنید
	آسیب دیدن رینگ و لاستیک	تعویض کنید
	عملکرد نامناسب سیستم تعلیق	تعمیر کنید
	آسیب دیدگی و یا گیر کردن سیبکهای فرمان	تعویض کنید
صدای غیر عادی از سیستم فرمان	شل بودن پیچ های نصب جعبه فرمان	سفت کنید
	معیوب بودن جعبه فرمان	تعویض کنید
	گیر بودن اجزا و قطعات ستون فرمان	تعویض کنید
	شل بودن پیچ های اجزای ستون فرمان	سفت کنید
	سائیدگی (فرسودگی) اتصالات فرمان	تعویض کنید

# دیجیتال خودرو

شرکت دیجیتال خودرو سامانه (مسئولیت محدود)

اولین سامانه دیجیتال تعمیرکاران خودرو در ایران



## راهنمای عیب یابی سیستم فرمان هیدرولیکی

نوع عیب	علت احتمالی	روش رفع عیب
سفتی فرمان	شل بودن و یا آسیب دیدن تسمه پمپ هیدرولیک	تسمه را تنظیم و یا تعویض کنید
	مقدار ناکافی روغن هیدرولیک و یا وجود هوا داخل مدار هیدرولیک	روغن سیستم را پر کرده و هواگیری کنید
	خم شدگی و یا پیچیدگی شیلنگها	شیلنگها را تعویض کنید
	آسیب دیدگی لوله ها	لوله ها را تعویض کنید
	نشستی روغن هیدرولیک	قطعات دارای نشستی را تعویض و یا تعمیر کنید
	کم بودن فشار روغن	پمپ هیدرولیک و یا دنده های آن را تعمیر یا تعویض کنید
	کم بودن فشار باد لاستیکها	تنظیم کنید
	نامناسب بودن زوایای فرمان	تنظیم فرمان انجام دهید
	گیر داشتن اتصالات جعبه فرمان	تعویض و یا تعمیر کنید
	درگیر بودن اجزا و قطعات ستون فرمان	تعویض و یا تعمیر کنید
	عملکرد نامناسب تلسکوپی فرمان و یا شل بودن پیچهای نصب آن	تلسکوپی را تعمیر و یا تعویض و یا پیچهای آنرا سفت کنید
	عملکرد نامناسب جعبه فرمان	تعویض کنید
	برگشت فرمان به سختی صورت می گیرد	نامناسب بودن باد لاستیکها
نامناسب بودن زوایای فرمان		تنظیم کنید
گیر بودن اتصالات جعبه فرمان		تعویض و یا تنظیم کنید
معیوب بودن جعبه فرمان		جعبه فرمان را تعویض کنید
شل بودن تسمه پمپ هیدرولیک		تسمه را تنظیم کنید
عملکرد نامنظم (بی قاعده) فرمان هیدرولیک	عملکرد نامناسب ستون فرمان	تعمیر یا تعویض کنید
	گیر داشتن اتصالات جعبه فرمان	تعمیر یا تعویض کنید
	عملکرد نامناسب جعبه فرمان	تعمیر یا تعویض کنید
	یکسان نبودن باد لاستیکها	تنظیم کنید
به یک سمت می کشد	تنظیم نادرست نیروی پیش بار جعبه فرمان و یا فرسودگی بلبرینگ چرخ	تنظیم یا تعویض نمایید
	نامناسب بودن زوایای فرمان	تنظیم کنید
	معیوب بودن جعبه فرمان	جعبه فرمان را تعویض و یا تعمیر کنید
	عدم نصب صحیح شیلنگهای اتصال	تعمیر و یا تعویض کنید
نشستی روغن هیدرولیک	آسیب دیدگی و یا مسدود بودن شیلنگها	تعویض کنید
	آسیب دیدگی مخزن روغن هیدرولیک	مخزن را تعویض کنید
	حجم بیش از حد روغن	هواگیری کنید و یا میزان روغن را تنظیم کنید
	عملکرد نامناسب پمپ هیدرولیک	پمپ را تعویض کنید
	عملکرد نامناسب جعبه فرمان	تعویض کنید

## راهنمای عیب یابی سیستم فرمان هیدرولیکی

نوع عیب	علت احتمالی	روش رفع عیب
صدای غیرعادی	شل بودن پایه پمپ هیدرولیک	پایه نصب پمپ را سفت کنید
	شل بودن پایه های نصب جعبه فرمان	پایه های نصب جعبه فرمان را سفت کنید
	شل بودن مهره پولی پمپ هیدرولیک	سفت کنید
	شل بودن یا خرابی تسمه	تعویض و یا تنظیم کنید
	نفوذ هوا	هواگیری کنید
	معیوب بودن جعبه فرمان	تعویض کنید
	معیوب بودن پمپ هیدرولیک	تعویض کنید
	خرابی تلسکوپي فرمان و یا برخورد لوله ها به یکدیگر	تعمیر و یا تعویض کنید
	شل بودن و یا خرابی اتصالات فرمان	تعمیر و یا تعویض کنید

# دیجیتال خودرو

شرکت دیجیتال خودرو سامانه (مسئولیت محدود)

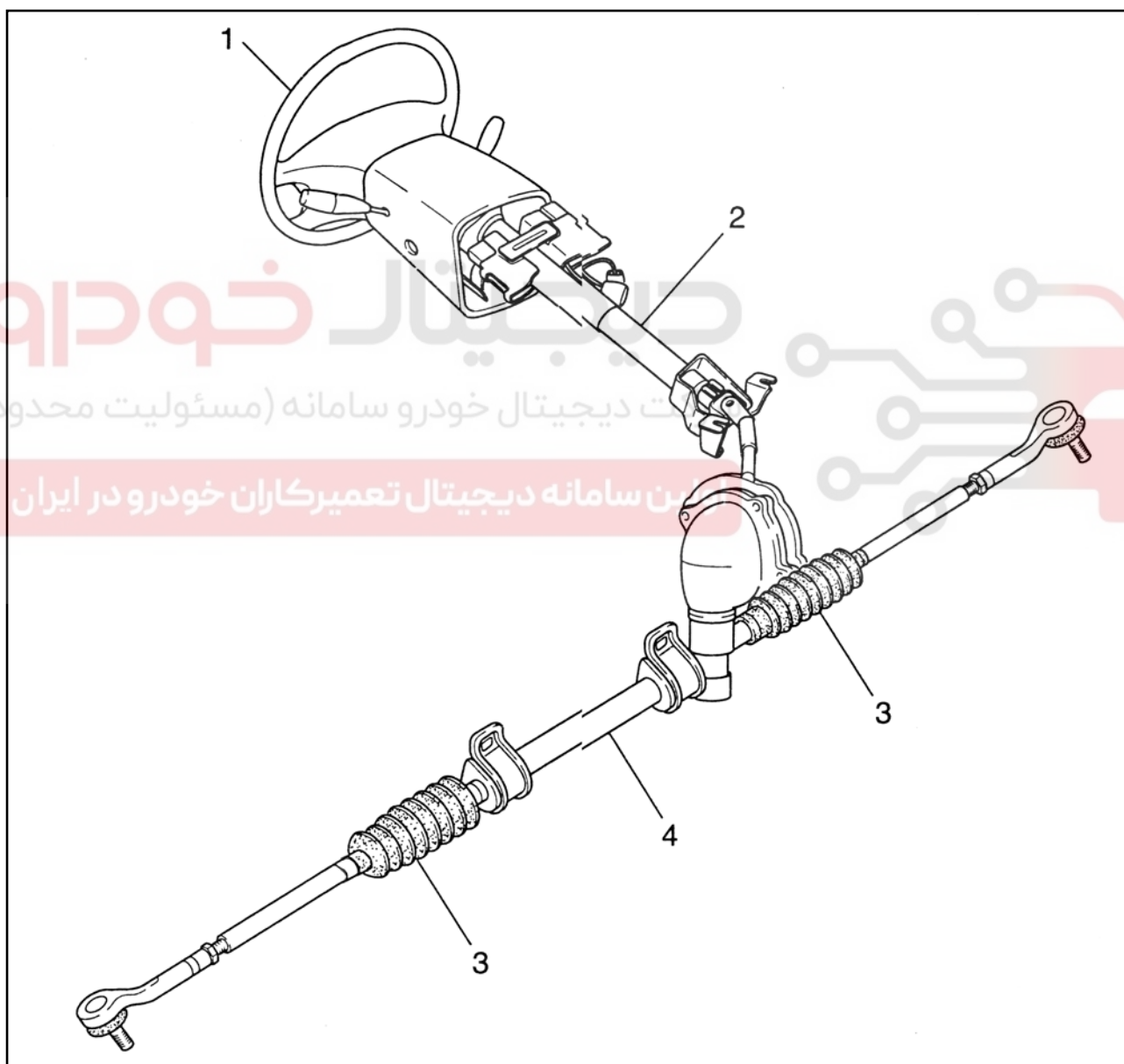
اولین سامانه دیجیتال تعمیرکاران خودرو در ایران



## سیستم فرمان معمولی

## تشریح سیستم

جعبه فرمان از نوع پینیون و دنده شانه ای می باشد. دو عدد گردگیر در ناحیه اتصال میله های رابط و دنده شانه ای و همچنین گردگیر دیگری در محل اتصال پینیون با شفت واسطه قرار دارد که از نفوذ آب و اشیای خارجی به داخل سیستم فرمان جلوگیری و آن را آب بندی می نماید. هنگام جمع کردن مجموعه جعبه فرمان و یا در زمان نیاز به روانکاری مجموعه، اجزای آن را گریسکاری نمایید. دنده شانه ای در داخل پوسته جعبه فرمان توسط بوشی که در انتهای سمت راست پوسته نصب شده، مهار می شود همچنین یک بوش نگهدارنده که در انتهای سمت چپ قرار دارد آن را با دنده پینیون در گیر می نماید. بوش نگهدارنده به همراه فنر، نیروی لازم به شانه ای را اعمال می نماید. یک در پوش و یک مهره قفلی باعث می شوند که دنده شانه ای همواره تحت نیروی تنظیم شده با پینیون در گیر باشد و از تنظیم خارج نشود. استفاده از بوشهای لاستیکی زیر بستهای نصب به بدنه باعث به حداقل رسیدن لرزش جعبه فرمان می شود. شل شدن و یا خراب شدن آنها باعث بروز مشکلاتی نظیر سرو صدا و یا لرزش می شود که لازم است در بازدیدها مورد کنترل واقع گردند.

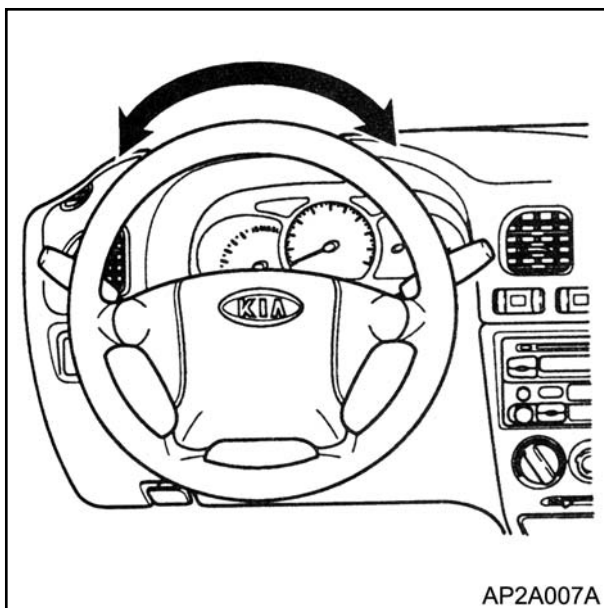


۴- جعبه فرمان

۱- غربیلک فرمان

۲- میل فرمان عمودی (تلسکوپی فرمان)

۳- گردگیر



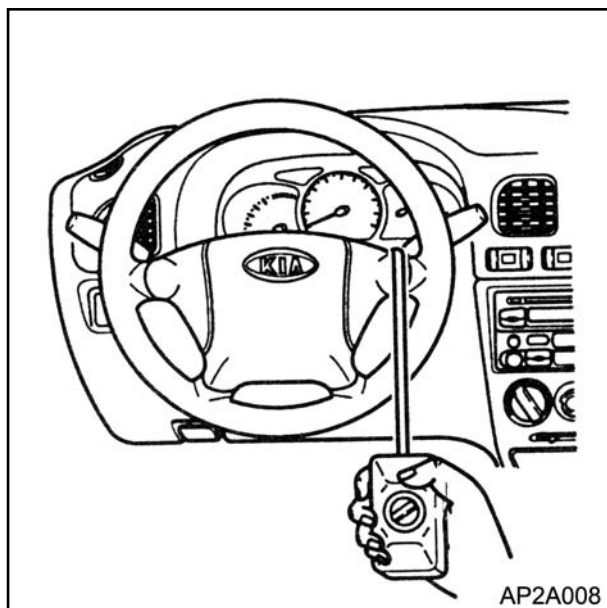
### مراحل تنظیم

در حالتی که موتور خاموش است و چرخها در حالت مستقیم قرار دارند، فرمان را به سمت چپ و راست تا جایی که نیروی مقاوم فرمان احساس شود بچرخانید، میزان خلاصی فرمان نباید بیشتر از ۳۰ میلی متر در محیط فرمان باشد.

لقی بیش از حد فرمان نشان دهنده سائیدگی شفت واسطه، خرابی سیبکها یا نیروی پیش بار نامناسب جعبه فرمان می باشد. به منظور بررسی سالم و یا معیوب بودن میل فرمان عمودی اتصالات پایین آن در کف خودرو را محکم نگه دارید و فرمان را به چپ و راست حرکت دهید هرگونه خلاصی که احساس میشود ناشی از خرابی مجموعه میل فرمان میباشد. لقی سیبکهای میل فرمان را بررسی کنید بدین صورت که ابتدا خودرو را با جک بالا ببرید بطوریکه چرخها آزاد باشد و لقی هر چرخ را بررسی کنید. ابتدا چرخها را بصورت عمودی به منظور مشخص شدن تنظیم صحیح بلبرینگهای چرخ حرکت دهید. آنگاه چرخها را بصورت افقی حرکت دهید در حالیکه اتصالات میل فرمان از داخل خودرو محکم مهار شده باشند، اگر لرزش افقی مشهود بود سیبکهای میل فرمان را از لحاظ لقی و یا شل بودن مهره اتصال آن بررسی کنید. اگر هیچ لقی در سیبکهای فرمان مشاهده نشد لرزشهای افقی مشاهده شده بر روی چرخ ناشی از فرسودگی میل افقی فرمان، سیبکهای میل فرمان و یا لقی بیش از حد بین پینیون و دنده شانه ای می باشد در موارد دیگر جعبه فرمان باید تعویض، تنظیم و یا تعمیر شود.

دیجیتال خودرو  
شرکت دیجیتال خودرو سامانه (مسئولیت محدود)

اولین سامانه دیجیتال تعمیرکاران خودرو در ایران



### نیروی مقاوم غربیلک فرمان

- ۱- ابتدا خودرو را بوسیله جک بلند کنید بطوریکه چرخها کاملاً آزاد باشد و درگیری بین جک و چرخها وجود نداشته باشد.
- ۲- فرمان را حداقل ۵ بار کاملاً به چپ و راست بچرخانید تا هرگونه چسبندگی ناشی از قطعات سیستم تعلیق جلو از بین رود سپس چرخها را به صورت مستقیم قرار دهید.
- ۳- نیرو و سنج را به قاب غربیلک فرمان متصل کنید و میزان نیروی مقاوم ناشی از حرکت غربیلک را در یک دور کامل بخوانید.

### توجه

برای قرائت دقیق، در طول مسیر چرخش کامل همواره نیرو و سنج را در حالتی نگه دارید که راستای اندازه گیری نیرو ( راستای کشیدن نیرو و سنج ) مماس بر غربیلک فرمان در نقطه اتصال نیرو و سنج باشد.

۴- نیروی مقاوم فرمان باید حدود ۲۰-۵ نیوتن (۲-۵ کیلوگرم) در طول یک دور چرخش کامل از حالت صفر درجه غربیلک فرمان به طرفین باشد.

۵- اگر میزان نیرو بیش از حد استاندارد می باشد موارد زیر را بررسی کنید.

- چسبندگی و یا آسیب دیدگی قطعات سیستم تعلیق جلو و اتصالات فرمان  
- لقی اولیه (پیش بار) پینیون فرمان

دیجیتال خودرو  
شرکت دیجیتال خودرو سامانه (مسئولیت محدود)

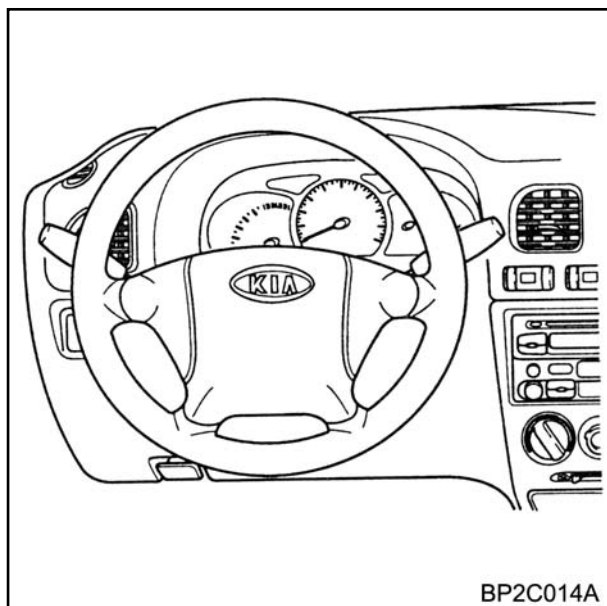
اولین سامانه دیجیتال تعمیرکاران خودرو در ایران





### پیاده کردن

- ۱- کابل منفی باتری را جدا کنید.
- ۲- غریبلیک فرمان را بچرخانید تا چرخها در وضعیت مستقیم قرار گیرد.



BP2C014A

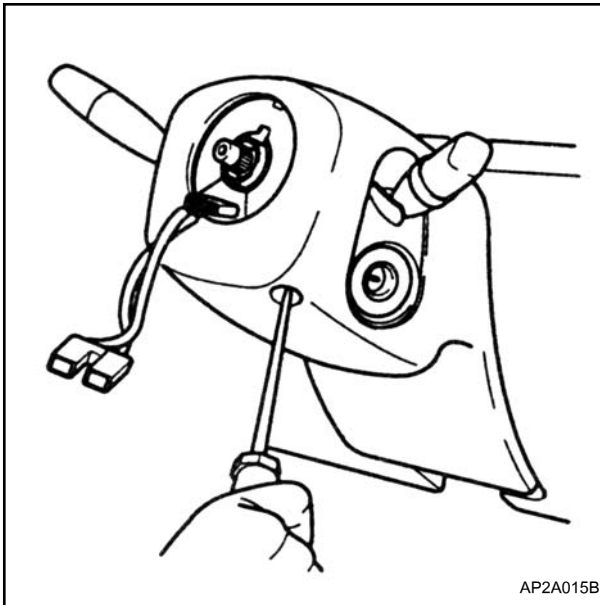
- ۳- پس از باز کردن پیچهای قاب بوق، آن را جدا کنید.
- ۴- کانکتور قاب بوق را جدا کنید.
- ۵- به منظور نصب صحیح، غریبلیک فرمان و شفت را علامتگذاری کنید.
- ۶- مهره غریبلیک فرمان را باز کنید.



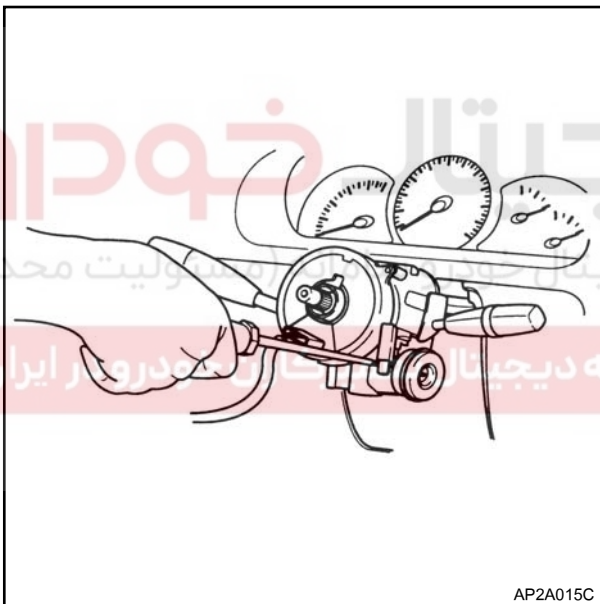
- ۷- از ابزار مناسب جهت پیاده کردن غریبلیک فرمان (غریبلیک کش) استفاده کنید دسته سیم را از میان غریبلیک فرمان جدا کنید بطوریکه غریبلیک بتواند از شفت جدا شود.

### احتیاط

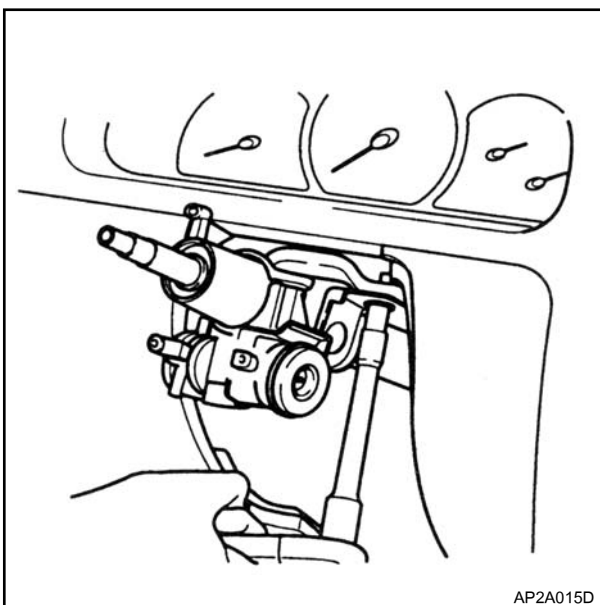
هرگز جهت در آوردن غریبلیک فرمان از چکش استفاده نکنید زیرا ضربات چکش باعث آسیب دیدگی غریبلیک و شفت فرمان می گردد.



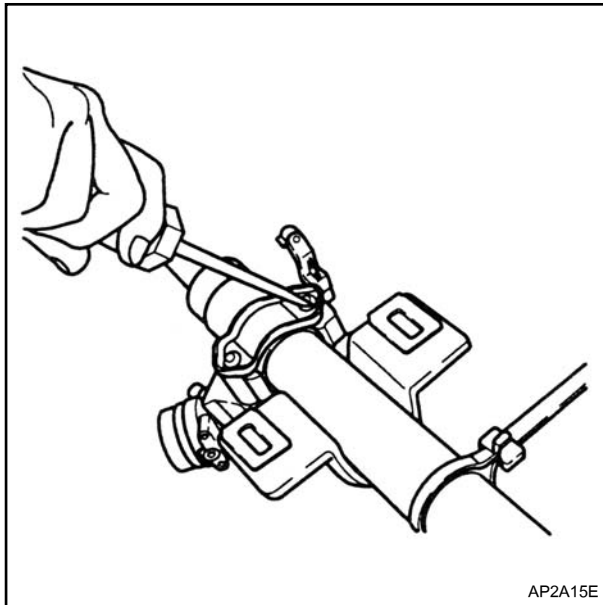
۸ - سه عدد پیچ روی قاب پایینی میل فرمان را باز کنید و قاب بالایی را از قاب پایینی جدا کنید .



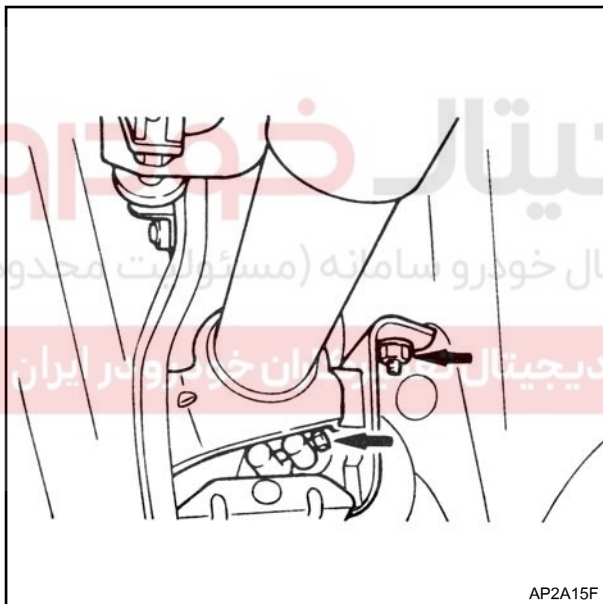
۹ - براکت میل فرمان را بعد از شل کردن دو عدد پیچ آن پیاده کنید.



- ۱۰ - سه عدد پیچ دسته راهنما را باز کنید .
- ۱۱ - کانکتورهای دسته راهنما را جدا کنید .
- ۱۲ - دسته راهنما را از میل فرمان بیرون بکشید .
- ۱۳ - پیچهای بالایی نصب میل فرمان را باز کنید .
- ۱۴ - کانکتور مغزی سوئیچ را جدا نمایید .



۱۵- به منظور ایجاد شیار بر روی پیچهای نصب سوئیچ از یک قلم استفاده کنید.



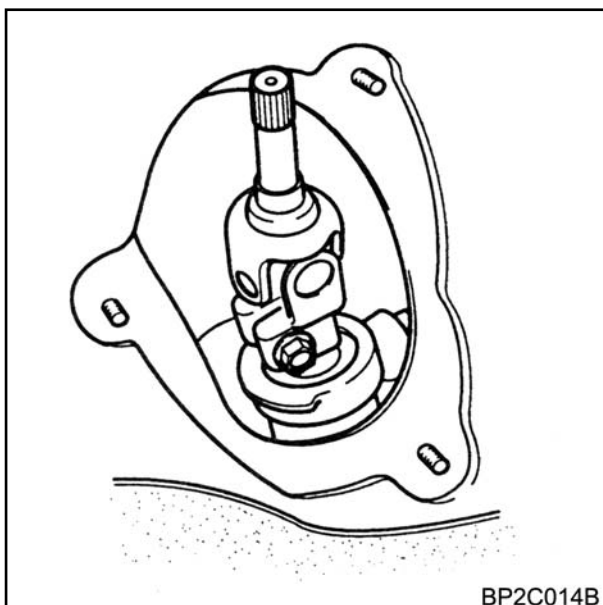
۱۶- بوسیله پیچ گوشتی، پیچها را باز کنید و سپس مغزی سوئیچ را جدا نمایید.

**احتیاط**

برای ثابت نگهداشتن میل فرمان از گیره با فکهای برنجی استفاده کنید و یا اینکه میل فرمان را به همراه یک تکه پارچه در داخل فکهای گیره نگهدارید.

۱۷- مهره چهارشاخه را باز کنید.

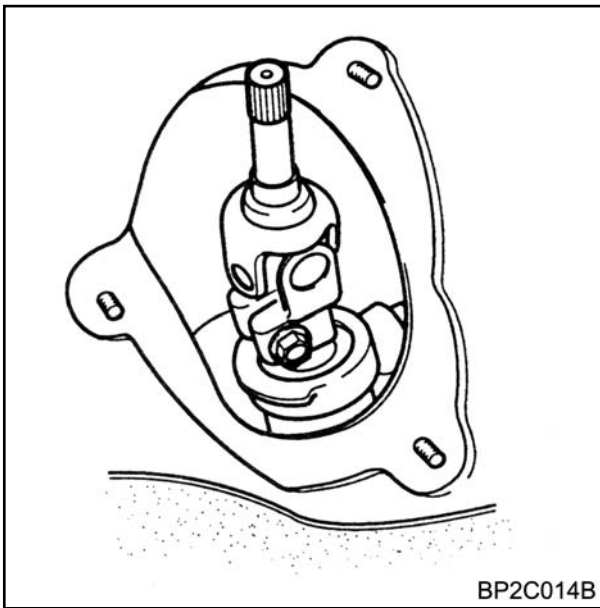
۱۸- پیچهای پایینی نصب میل فرمان را باز کنید.



۱۹- میل فرمان را خارج کنید.

۲۰- گردگیر و پایه آن را جدا کنید.

۲۱- پیچ شفت واسطه را باز کنید.



### بازدید

مجموعه میل فرمان را از لحاظ آسیب دیدگی، دفرمگی و ترک خوردگی بازدید و در صورت نیاز آن را تعویض کنید.

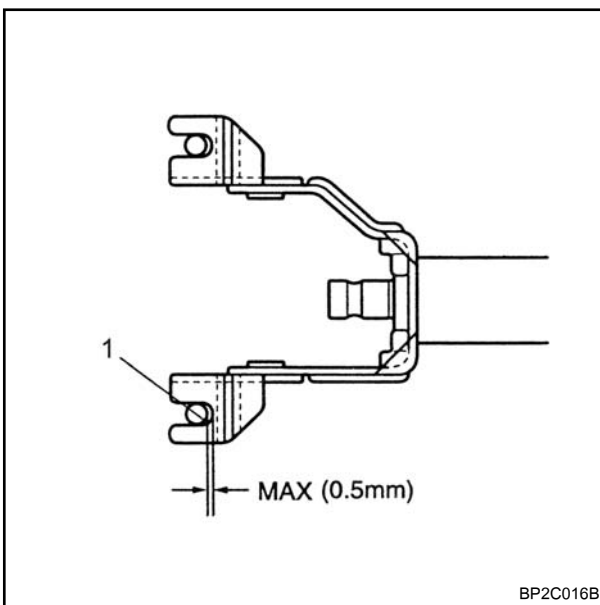
### سوار کردن

- ۱- پیچ شفت واسطه را سفت کنید.  
گشتاور مورد نیاز ۲۶-۱۷ نیوتن متر (۲/۷-۱/۸ کیلوگرم متر)
- ۲- گردگیر و پایه آن را نصب کنید.  
گشتاور مورد نیاز ۸/۸-۵/۸ نیوتن متر (۰/۹-۰/۶ کیلوگرم متر)
- ۳- پیچ چهارشاخه را بر روی میل فرمان نصب کنید.  
گشتاور مورد نیاز ۲۶-۱۷ نیوتن متر (۲/۷-۱/۸ کیلوگرم متر)
- ۴- چهارشاخه را به شفت واسطه متصل و پیچ آن را کمی سفت کنید.
- ۵- پیچ های بالایی نصب میل فرمان را ببندید.  
گشتاور مورد نیاز ۲۲-۱۶ نیوتن متر (۲/۳-۱/۶ کیلوگرم متر)

# دیجیتال خودرو

شرکت دیجیتال خودرو سامانه (مسئولیت محدود)

اولین سامانه دیجیتال تعمیرکاران خودرو در ایران



۶- به منظور نصب میل فرمان، میل فرمان را در راستای شفت واسطه فشار دهید.

فاصله ما بین پیچ اتصال پایینی و براکت میل فرمان نباید بیشتر از ۵ میلی متر باشد.

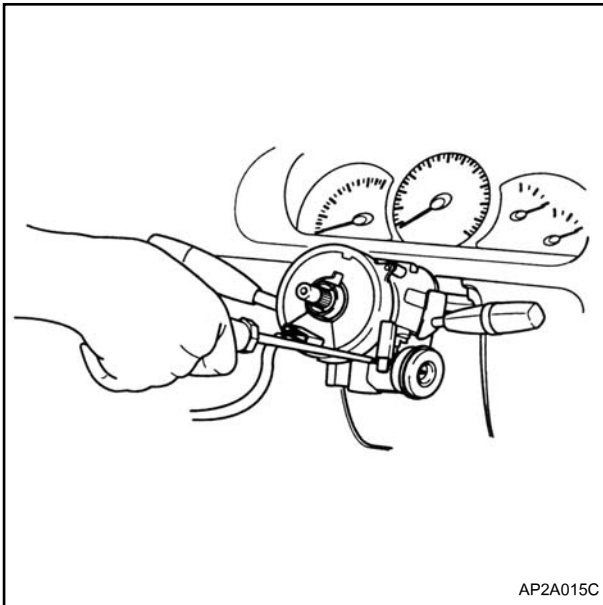
گشتاور مورد نیاز ۲۶-۱۸ نیوتن متر (۲/۷-۱/۸ کیلوگرم متر)

۷- پیچ شفت واسطه را سفت کنید.  
گشتاور مورد نیاز ۲۶-۱۸ نیوتن متر (۲/۷-۱/۸ کیلوگرم متر)

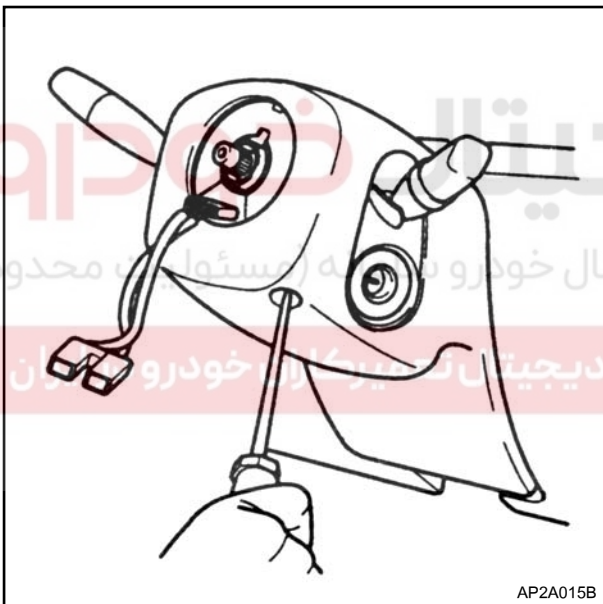
۸- مغزی سوئیچ را بر روی میل فرمان نصب کنید و از پیچ های جدید جهت نصب آن استفاده کنید و پیچها را تا جایی سفت کنید که سر پیچ برسد.

۹- کانکتور مغزی سوئیچ را متصل نمایید.

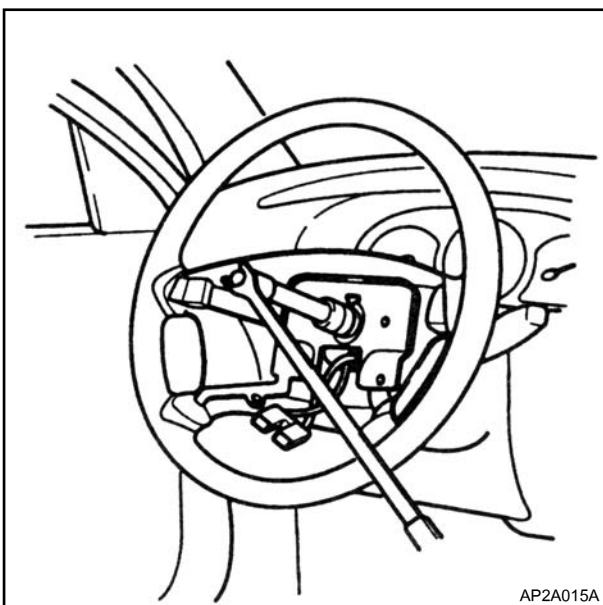
1: پیچ اتصال پایینی میل فرمان



- ۱۰- مجموعه دسته راهنما را نصب کنید.
- ۱۱- کانکتورهای دسته راهنما را متصل نمایید.
- ۱۲- پیچهای دسته راهنما را نصب کنید.
- ۱۳- براکت میل فرمان را نصب کنید.



- ۱۴- بعد از نصب قاب بالایی و پایینی میل فرمان، پیچهای آن را نصب و محکم کنید.



- ۱۵- غریبک فرمان را نصب کنید .
- ۱۶- مهره اتصال غریبک فرمان را محکم کنید .  
گشتاور مورد نیاز ۳۹-۴۹ نیوتن متر  
(۴-۵ کیلوگرم متر)
- ۱۷- قاب بوق را نصب کنید .
- ۱۸- کابل منفی باطری را نصب کنید.

## سیستم فرمان هیدرولیکی

## تشریح سیستم

سیستم فرمان هیدرولیک شامل اجزاء ذیل می باشد:

- دنده شانه ای و پینیون

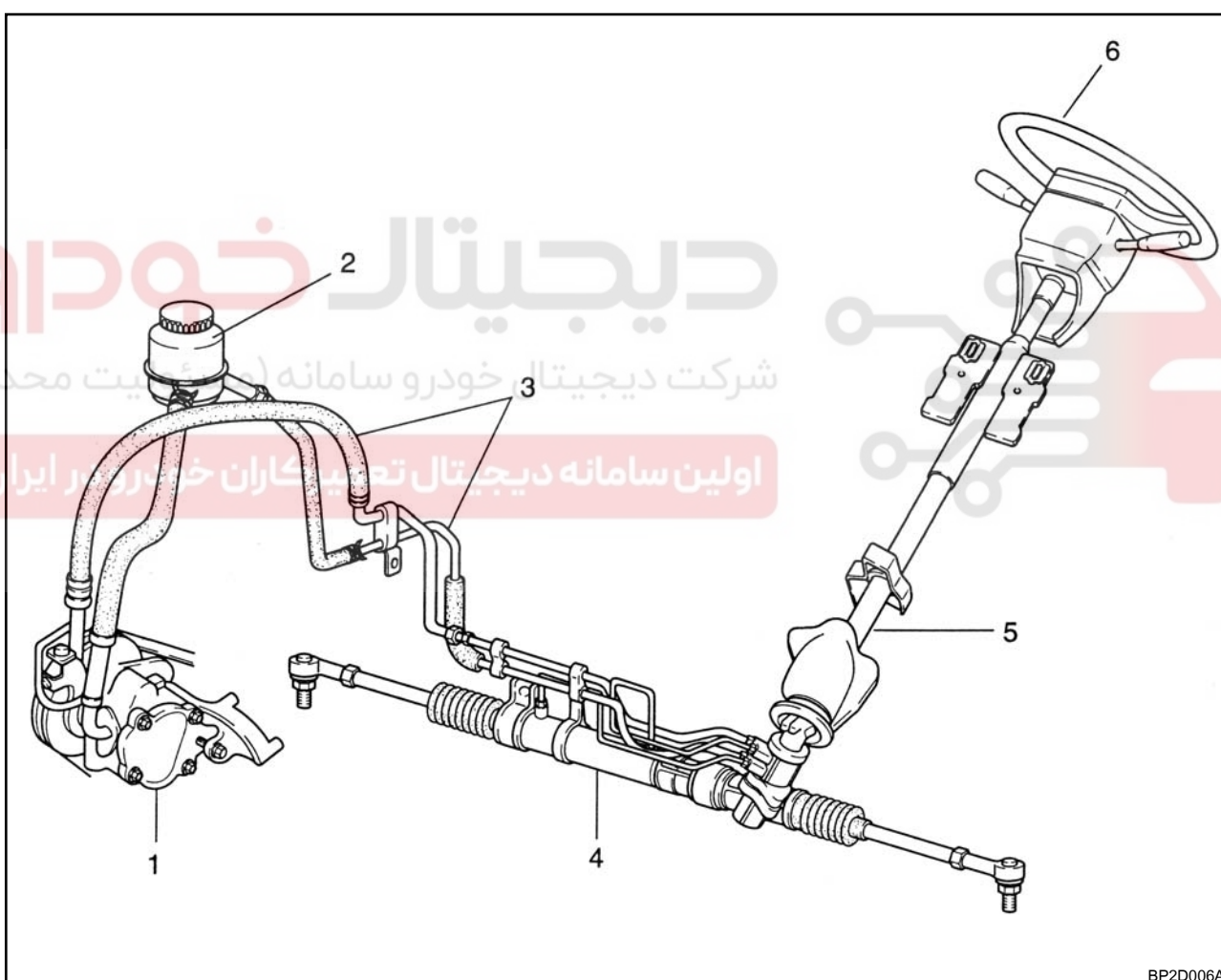
- پمپ هیدرولیک فرمان

- مخزن روغن هیدرولیک

- لوله های انتقال روغن هیدرولیک

در سیستم فرمان هیدرولیک از فشار روغن هیدرولیک که توسط پمپ تولید می شود به منظور کاهش نیروی مورد نیاز جهت چرخش غربیلک فرمان استفاده می شود. پمپ هیدرولیک در قسمت جلوی موتور قرار گرفته و از نوع پره ای می باشد و با نیروی میل لنگ که توسط تسمه به آن منتقل می شود می چرخد. هنگامی که موتور روشن باشد روغن هیدرولیک توسط مکش پمپ جریان می یابد. روغن بوسیله چرخش روتور و پره ها تحت فشار قرار می گیرد و سپس بطرف جعبه فرمان فرستاده می شود.

فشار روغن هیدرولیک توسط سوئیچ فشار (PSP) که بر روی پمپ قرار گرفته است به نمایش در می آید و توسط سوپاپ کنترل داخل پمپ تنظیم می گردد.



BP2D006A

۱- پمپ هیدرولیک

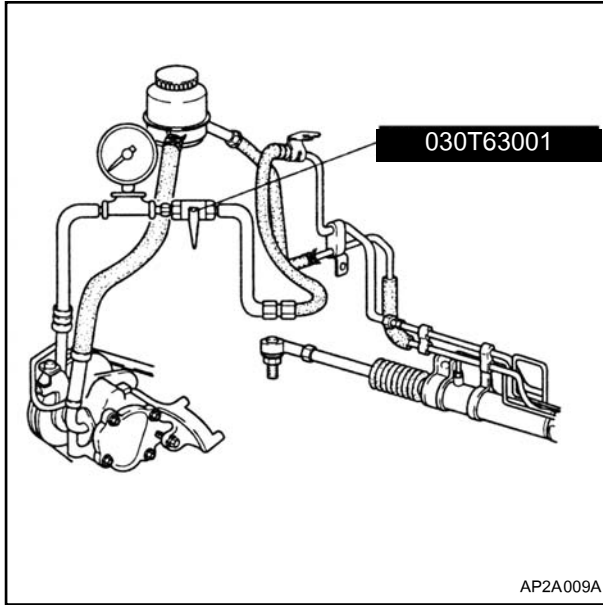
۲- مخزن ذخیره روغن هیدرولیک

۳- لوله ها و شیلنگهای روغن

۴- جعبه فرمان و اتصالات آن

۵- میل فرمان عمودی

۶- غربیلک فرمان



### مراحل تنظیم

اندازه گیری میزان فشار فرمان هیدرولیک

#### توجه

جهت اطمینان از صحت اندازه گیری دقت کنید شیر ایزار اندازه گیری فشار باز باشد غریبک فرمان را بیش از ۱۰ ثانیه در موقعیت ثابت نگه ندارید.

۱- لوله فشار قوی را جدا کنید و گیج اندازه گیری فشار و رابطهای مربوطه را به آن متصل و سفت کنید.  
گشتاور مورد نیاز ۵۹-۳۹ نیوتن متر (۴-۶ کیلوگرم متر)

۲- یک دماسنج در داخل مخزن ذخیره روغن هیدرولیک قرار دهید.

۳- سیستم را به روش زیر هواگیری کنید.

۱-۳- سطح روغن هیدرولیک در داخل مخزن را بررسی کنید در صورت نیاز روغن اضافه کنید.

۲-۳- خودرو را بوسیله جک بالا ببرید و بوسیله خرک مهار کنید.

۳-۳- غریبک فرمان را ۱۰ بار به طور کامل به چپ و راست بچرخانید. (در حالیکه موتور خاموش است).

۴-۳- مجدداً سطح روغن را بررسی کنید در صورت افت سطح روغن، به میزان نیاز روغن اضافه کنید.

۵-۳- مراحل ۳ و ۴ را تا زمانی که سطح روغن ثابت و پایدار بماند تکرار کنید.

۶-۳- موتور را روشن کنید و اجازه دهید در حالت دور آرام کار کند.

۷-۳- فرمان را حداقل ۱۰ مرتبه به چپ و راست بچرخانید. (مستولیت محدود)

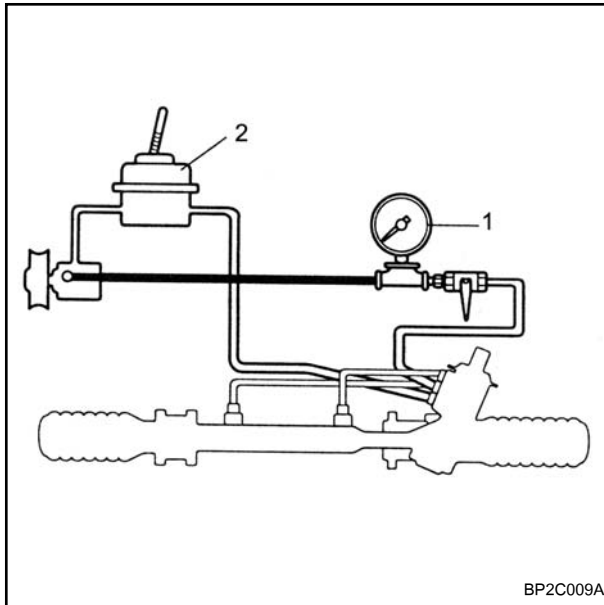
۸-۳- بررسی کنید که روغن کف نکرده باشد و سطح روغن افت نکرده باشد. کف آلود بودن روغن نشان دهنده آن است که هنوز در سیستم هوا وجود دارد در این حالت مراحل (۲) تا (۷) را مجدداً تکرار کنید.

#### توجه

در صورتی که هنوز هم روغن کف آلود می باشد نشت هوا به سیستم را کنترل نمایید.

۴- دمای روغن هیدرولیک را برای بررسی کنید. در صورتی که دما بین ۵۰-۶۰ درجه سانتی گراد نباشد، فرمان را مجدداً چند بار بچرخانید تا روغن هیدرولیک به دمای مورد نظر برسد.





**احتیاط**

در هنگام خواندن میزان فشار کاری می بایست شیر روی گیج اندازه گیری موقتاً بسته باشد، ضمناً شیر را برای زمان بیشتر از ۱۵ ثانیه بسته نگه ندارد.

۵- فشار خروجی پمپ را در زمانی که شیر گیج را بسته اید و دور موتور به ۱۵۰۰-۱۰۰۰ دور در دقیقه رسیده است اندازه بگیرید.

۱: گیج اندازه گیری فشار

۲: مخزن روغن هیدرولیک فرمان

فشار روغن هیدرولیک در این شرایط می بایست در محدوده ذیل باشد

۷/۳۵۸-۷/۸۴۸ کیلو پاسکال (۷۵-۸۰ کیلوگرم بر سانتیمتر مربع یا ۱/۰۶۷-۱/۱۳۸psi)

- اگر فشار مطابق مقدار مجاز است، بقیه مراحل تست را انجام دهید.

- اگر فشار پایین است پمپ را تعمیر و یا تعویض کنید در صورتیکه فشار خیلی بالا است لوله ها را از نظر مسدود بودن بررسی و در صورت نیاز پمپ را تعویض کنید.

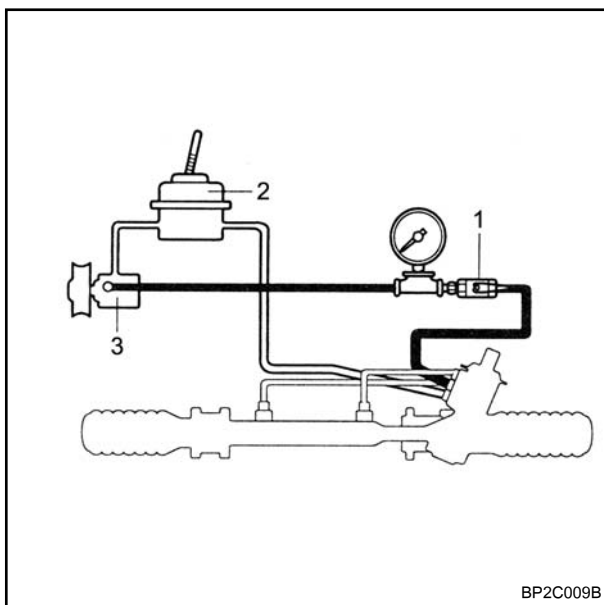
۶- در حالتی که شیر گیج باز است، دور موتور را به حدود ۱۵۰۰-۱۰۰۰ دور در دقیقه برسانید.

**احتیاط**

غریبک فرمان را بیش از ۱۵ ثانیه در یک موقعیت ثابت نگه ندارد.

دیجیتال خودرو  
شرکت دیجیتال خودرو سامانه (مسئولیت محدود)

اولین سامانه دیجیتال تعمیرکاران خودرو در ایران



۱: شیر گیج فشار در حالت باز

۲: دماسنج

۳: پمپ هیدرولیک

۷- فرمان را بطور کامل به چپ یا راست چرخانده و مقدار فشار روغن را بخوانید.

میزان فشار استاندارد

۷/۳۵۸-۷/۸۴۸ کیلو پاسکال (۷۵-۸۰ کیلوگرم بر سانتیمتر مربع یا ۱/۰۶۷-۱/۱۳۸psi)

در صورتیکه میزان فشار با مشخصات بالا مطابقت نداشت جعبه فرمان را تعویض و یا تعمیر کنید.

۸- گیج فشار و رابطهای آن را جدا کنید و لوله های فشارقوی را مجدداً نصب و با گشتاور ۲۴-۱۶ نیوتن متر (۲/۴-۱/۶ کیلوگرم متر) سفت کنید.

۹- دماسنج را بردارید و سیستم را مطابق مرحله ۳ هواگیری کنید.

## اندازه گیری نیروی مقاوم فرمان

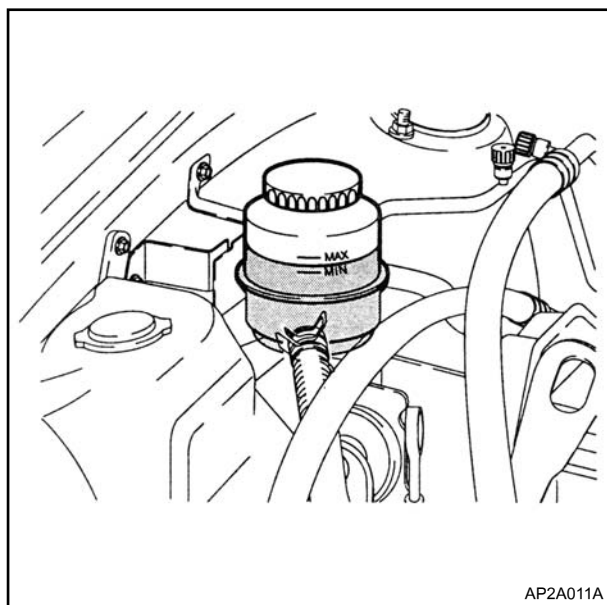
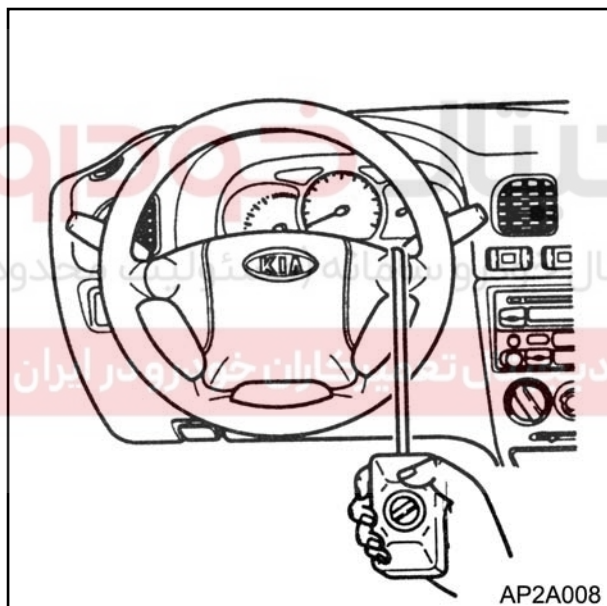
۱- یک دماسنج در داخل مخزن روغن هیدرولیک قرار دهید.

### توجه

- ۱- غریبک فرمان را بیش از ۱۰ ثانیه در یک موقعیت ثابت نگه ندارید.
- ۲- موتور را روشن کنید سپس فرمان را چندین مرتبه به چپ و راست بچرخانید تا دمای روغن به ۶۰-۵۰ درجه سانتیگراد برسد.
- ۳- خودرو را در یک سطح صاف و سخت (آسفالت، بتون یا اپوکسی) قرار دهید در این حالت غریبک فرمان را بچرخانید به شکلی که چرخها در حالت مستقیم قرار گیرد.
- ۴- نیروسنج را به غریبک فرمان وصل کنید و نیروی مقاوم فرمان را در طول یک دور کامل چرخش اندازه بگیرید. میزان نیروی مقاوم فرمان می بایست ۳۹ نیوتن (۴ کیلوگرم) و یا کمتر باشد

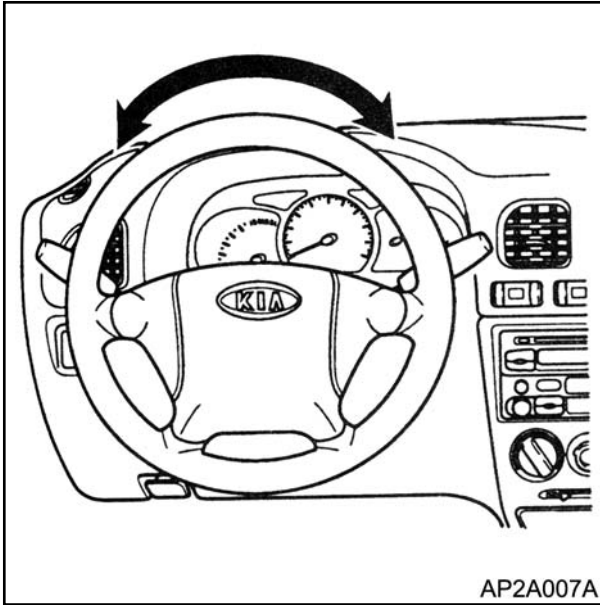
### توجه

- نیروسنج را طوری به غریبک متصل نمایید که چرخش یک دور کامل آن امکان پذیر باشد و راستای اندازه گیری نیرو مماس بر غریبک فرمان در محل اتصال نیرو سنج به فرمان باشد.
- ۵- در صورتیکه که نیروی مقاوم بیشتر از حد مجاز بود موارد ذیل را بررسی کنید.
  - وجود هوا در سیستم
  - پایین بودن سطح روغن
  - نشتی روغن
  - فشار روغن پمپ
  - فشار باد چرخها
  - فشار روغن در جعبه فرمان
- ۶- دماسنج را بردارید.



## بازدید سطح روغن و اضافه کردن آن به مدار:

- ۱- سطح روغن داخل مخزن را بررسی کنید در صورت نیاز با اضافه کردن روغن سطح روغن را ما بین علامت MAX و MIN قرار دهید.
- ۲- موتور را روشن کنید و اجازه دهید دمای روغن به دمای کاری برسد سپس فرمان را ده مرتبه به طور کامل به چپ و راست بچرخانید.
- ۳- موتور را خاموش کنید و فرمان را طوری بچرخانید که چرخها در حالت مستقیم قرار گیرد.
- ۴- سطح روغن را بررسی نمایید در صورت نیاز، با اضافه کردن روغن سطح روغن را در بین MAX, MIN قرار دهید.



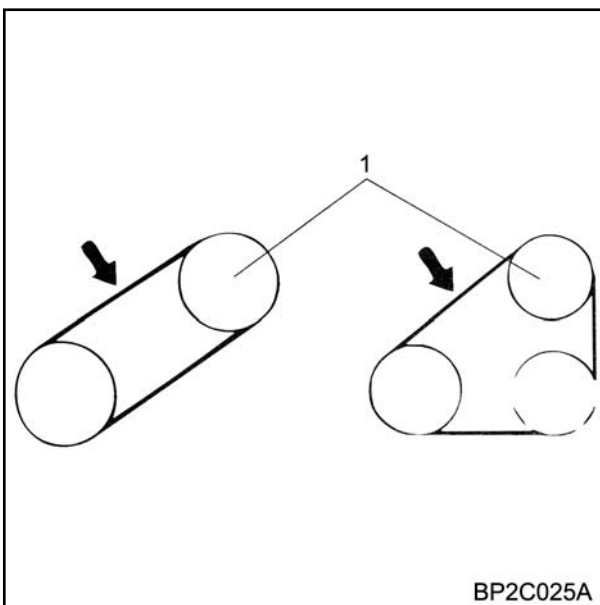
### هواگیری

- ۱- سطح روغن را کنترل کنید.
- ۲- خودرو را بوسیله جک بالا ببرید.
- ۳- در حالی که موتور خاموش است فرمان را چندین مرتبه به طور کامل به چپ و راست بچرخانید.
- ۴- مجدداً سطح روغن را کنترل کنید در صورتیکه سطح روغن افت کرده است روغن اضافه کنید
- ۵- مرحله ۲ و ۳ را تا جایی که سطح روغن ثابت بماند تکرار کنید.
- ۶- موتور را روشن کنید و اجازه دهید در حالت دور آرام کار کند.
- ۷- غربیلک فرمان را چندین مرتبه به طور کامل به چپ و راست بچرخانید.
- ۸- بازبینی کنید که روغن کف آلود نباشد و سطح روغن افت نکرده باشد.
- ۹- در صورت نیاز روغن اضافه کنید و مراحل ۷ و ۸ را تکرار کنید.

# دیجیتال خودرو

شرکت دیجیتال خودرو سامانه (مسئولیت محدود)

اولین سامانه دیجیتال تعمیرکاران خودرو در ایران



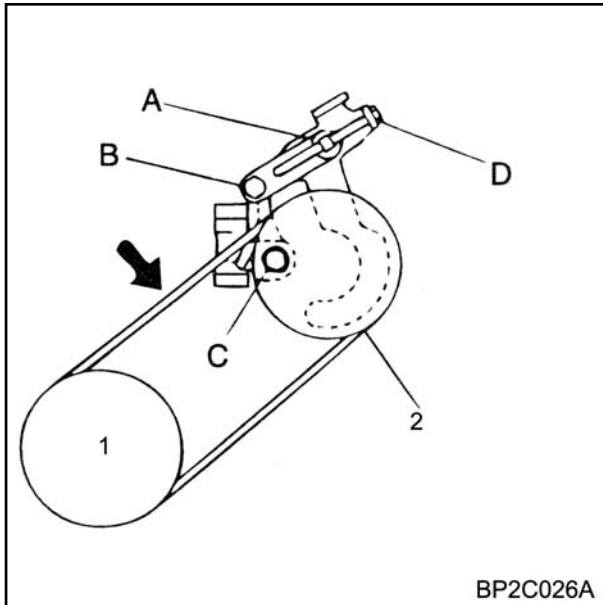
### تسمه

#### بازدید

- ۱- تسمه را از لحاظ پوشیدگی و یا فرسودگی بررسی و در صورت نیاز تعویض کنید.
- ۱: پولی پمپ هیدرولیک
- ۲- میزان جابجایی تسمه را با اعمال فشار ۹۸ نیوتن (۱۰ کیلوگرم) در نقطه وسط مابین پولیها بررسی و در صورت نیاز تنظیم کنید.

#### میزان انحنای

- تسمه کار کرده ۱۰-۹ میلی متر  
تسمه نو ۹-۸ میلی متر



۱- میزان کشش تسمه را اندازه گیری کنید.

#### تنظیمات

۱- مهره های A و پیچهای B, C را شل کنید و پیچ تنظیم D را بچرخانید تا مشخصات کشش تسمه به میزان مورد نظر برسد.

1: پولی میل لنگ

2: پولی پمپ هیدرولیک

۲- پیچهای B, C و مهره A را به اندازه مقادیر داده شده سفت کنید.

گشتاور مورد نیاز

A:  $37/2 - 51/9$  نیوتن متر ( $3/8 - 5/3$  کیلوگرم متر)

B:  $37/2 - 51/9$  نیوتن متر ( $3/8 - 5/3$  کیلوگرم متر)

C:  $37/2 - 51/9$  نیوتن متر ( $3/8 - 5/3$  کیلوگرم متر)

#### تعویض

۱- پیچهای B, C و مهره A را شل کنید.

۲- پیچ تنظیم D را بچرخانید تا کشش تسمه از حالت کشیدگی خارج شود.

۳- تسمه را جدا کنید.

۴- پس از نصب تسمه نو میزان انحنای آن را تنظیم نمایید.

(مراجعه به مبحث توضیح داده شده در بالا)

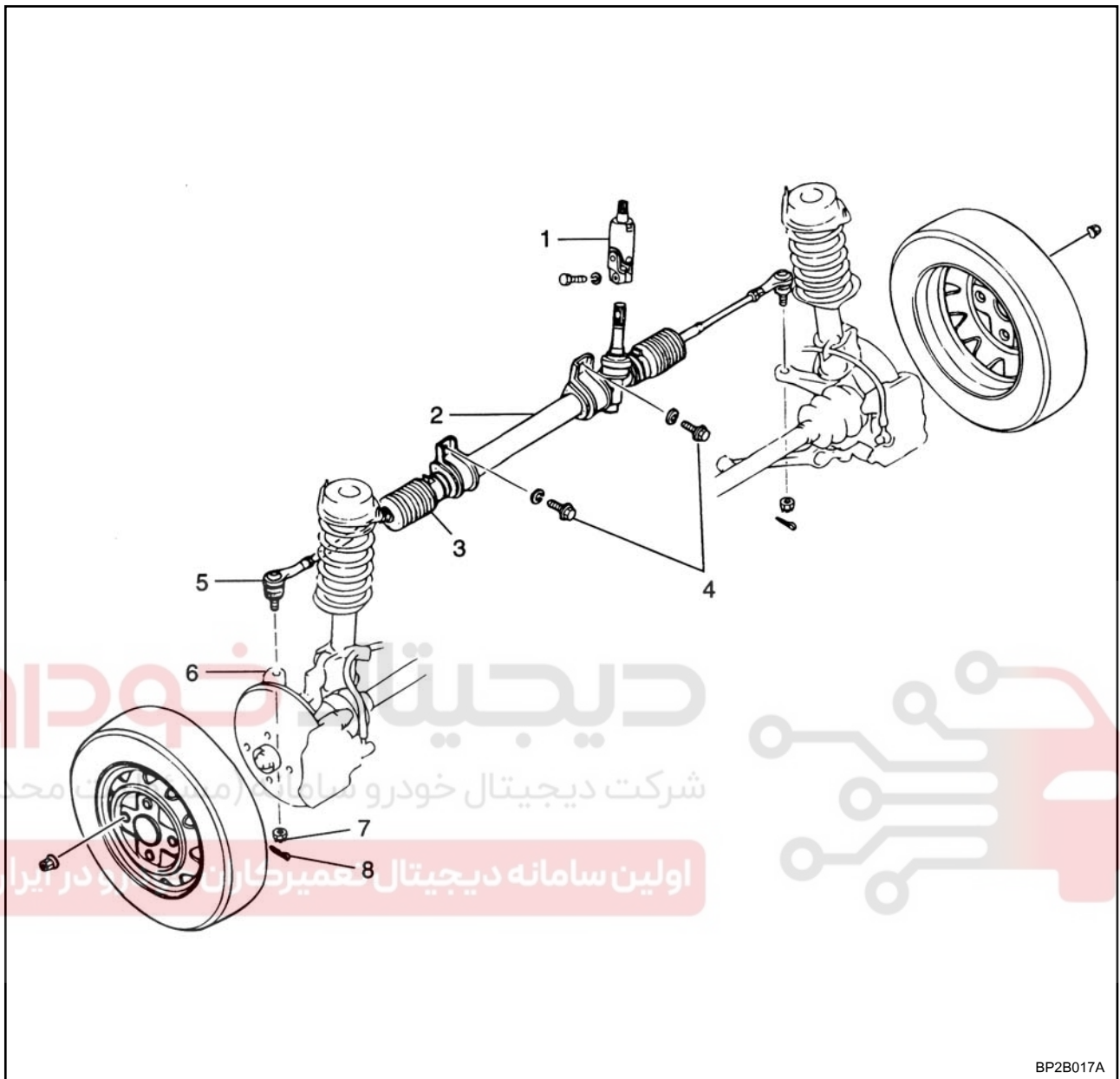
# دیجیتال خودرو

شرکت دیجیتال خودرو سامانه (مسئولیت محدود)

اولین سامانه دیجیتال تعمیرکاران خودرو در ایران



جعبه فرمان هیدرولیک



BP2B017A

اجزاء و قطعات

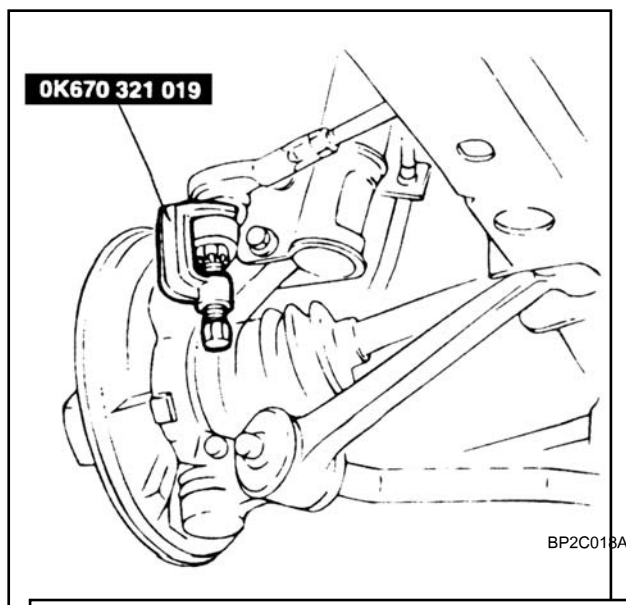
- ۱- شفت واسطه
- ۲- جعبه فرمان و اتصالات آن
- ۳- گردگیر
- ۴- پیچ های پایه نصب جعبه فرمان
- ۵- سیبک فرمان
- ۶- سگدست
- ۷- مهره قفلی سیبک فرمان
- ۸- اشپیل

### پیاده کردن

- ۱- جلوی خودرو را بوسیله جک بلند کرده و بوسیله خرک آنرا مهار کنید.
- ۲- چرخها را پیاده کنید.
- ۳- اشیای سبک را درآورده و مهره را باز کنید.
- ۴- میل فرمان را بوسیله ابزار مخصوص به شماره 0K670321019 از سگدست جدا کنید.

### توجه

مهره قفل را به منظور جلوگیری از آسیب دیدگی رزوه پیچ تعویض کنید.



BP2C018A

۵- کاتالیست را پیاده کنید.

- ۶- لوله فشار قوی و لوله برگشت را جدا کنید و ورودی لوله ها را بوسیله پارچه خشک و تمیز به منظور جلوگیری از ورود اشیاء خارجی به آن بپوشانید.

۱: لوله فشار قوی

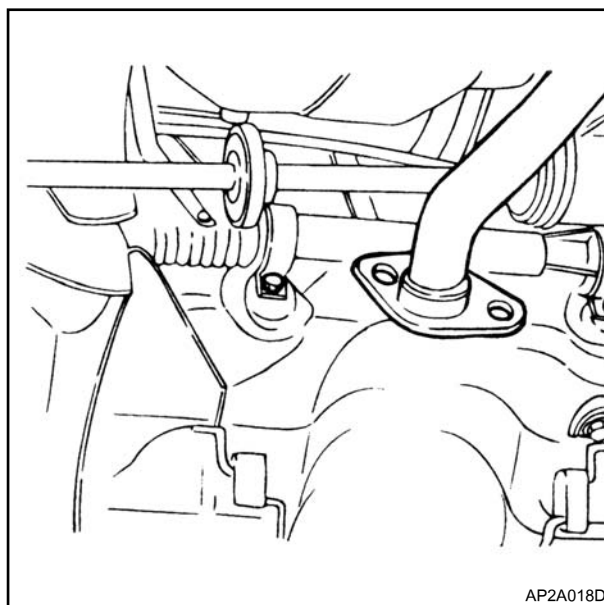
۲: لوله برگشت



BP2C018B

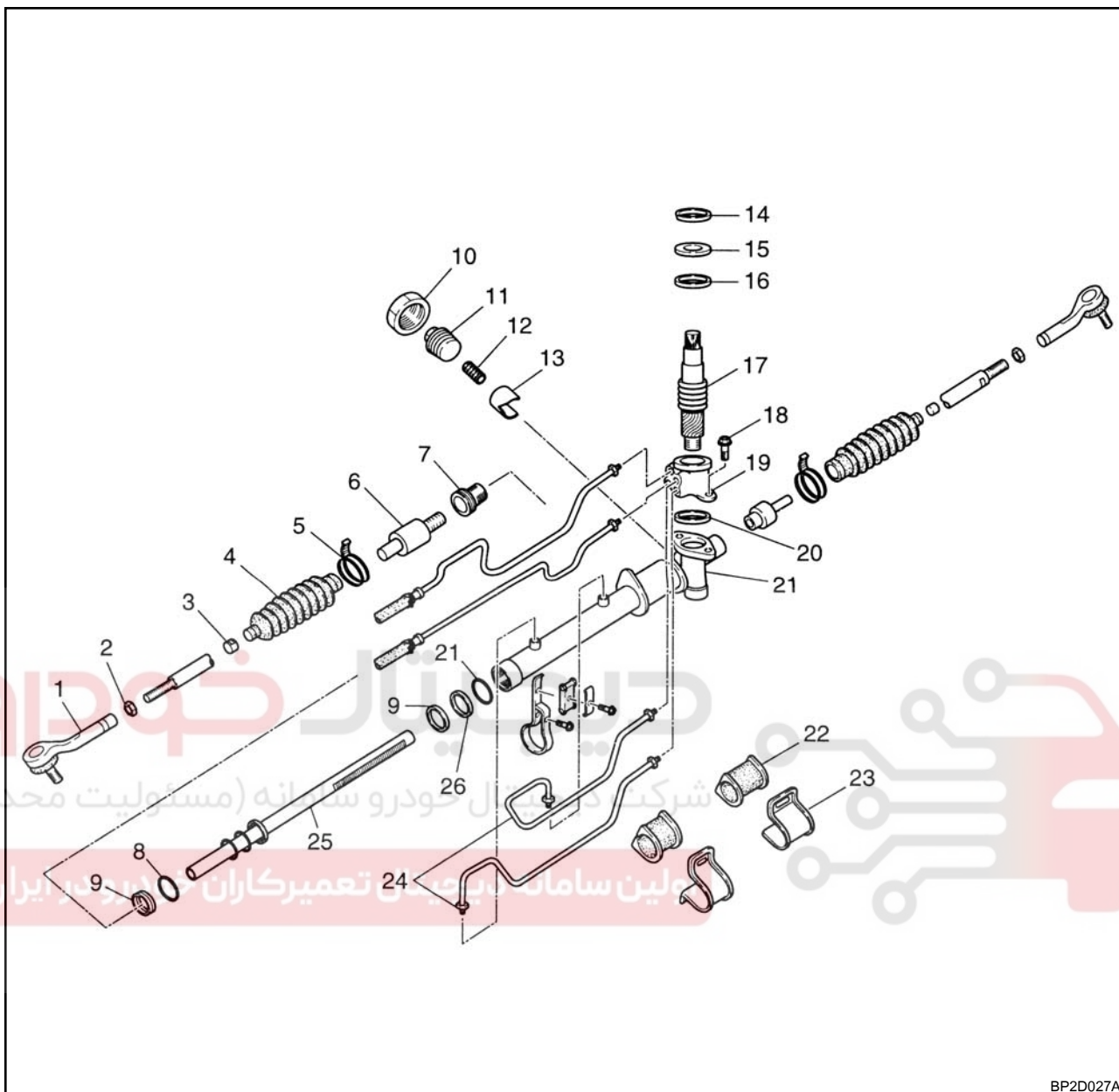
۷- شفت واسطه را پیاده کنید.

- ۸- چهار عدد پیچ پایه های نصب جعبه فرمان و واشرهای آنها را باز کنید.
- ۹- جعبه فرمان را به طرف چپ بلغزانید و میل فرمان را از طرف باز گلگیر به طرف راست بکشید.
- ۱۰- جعبه فرمان را با کشیدن به طرف راست بیرون آورید.



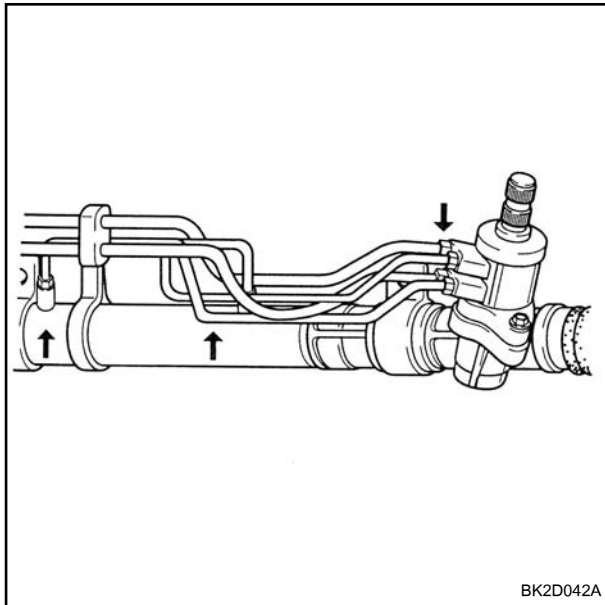
AP2A018D

جعبه فرمان هیدرولیک



BP2D027A

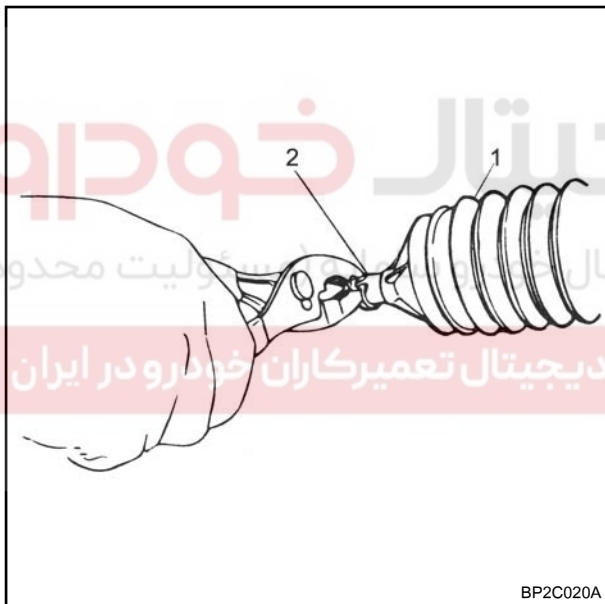
اجزاء و قطعات	
۱- سیبک فرمان	۱۳- بوش تنظیم
۲- مهره قفلی	۱۴- خار فنری
۳- بست گردگیر	۱۵- کاسه نمد
۴- گردگیر	۱۶- بلبرینگ
۵- بست سیمی گردگیر	۱۷- پینیون
۶- سیبک داخلی	۱۸- پیچ
۷- بوش دنده شانه ای	۱۹- محفظه سوپاپ
۸- اورینگ	۲۰- اورینگ
۹- کاسه نمد	۲۱- پوسته جعبه فرمان
۱۰- مهره قفلی	۲۲- بوش لاستیکی
۱۱- پیچ تنظیم	۲۳- پایه نگهدارنده
۱۲- فنر	۲۴- لوله روغن
۲۵- دنده شانه ای	
۲۶- بوش راهنما	



BK2D042A

### باز کردن قطعات

- ۱- جعبه فرمان را بوسیله گیره محکم نگهدارید. فکهای گیره دارای پوشش حفاظتی باشد.
- ۲- لوله های روغن را باز کنید.



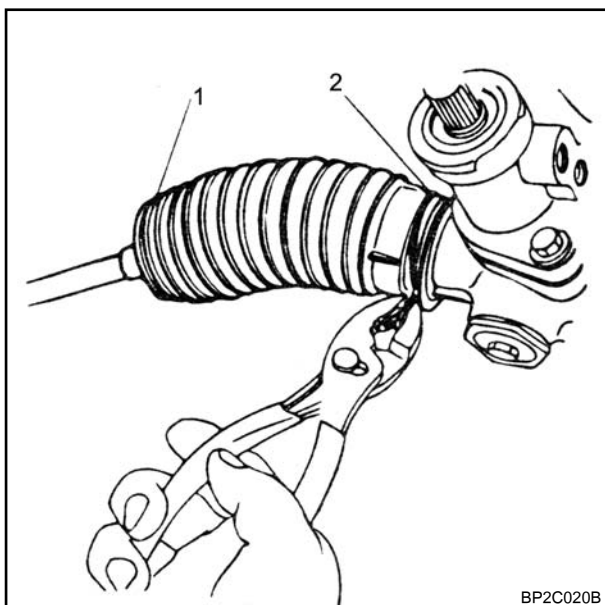
BP2C020A

- ۳- به منظور سهولت نصب مجدد ، روی سیبک فرمان سمت چپ علامتگذاری کنید .

- ۴- مهره قفلی را شل کنید و سیبک فرمان سمت چپ را جدا نمایید .
- ۵- بست گرد گیر را باز کنید .

۱: گردگیر

۲: بست گردگیر



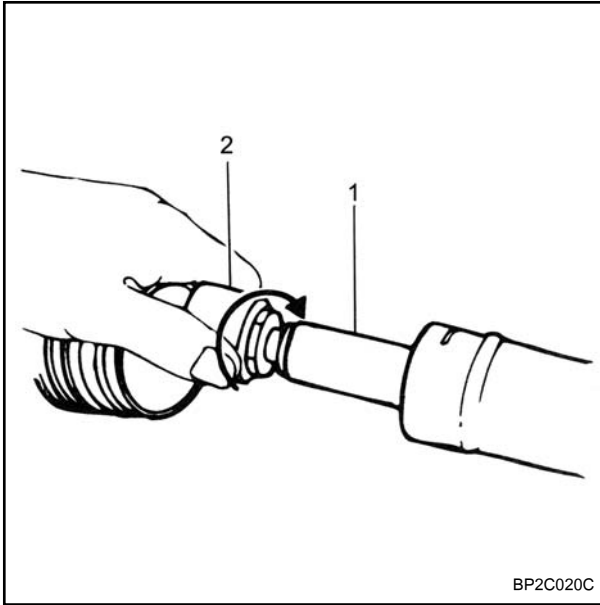
BP2C020B

- ۶- بست سیمی طرف دیگر گردگیر را باز کنید
- ۷- گردگیر را بیرون آورید .

۱: گردگیر

۲: بست سیمی

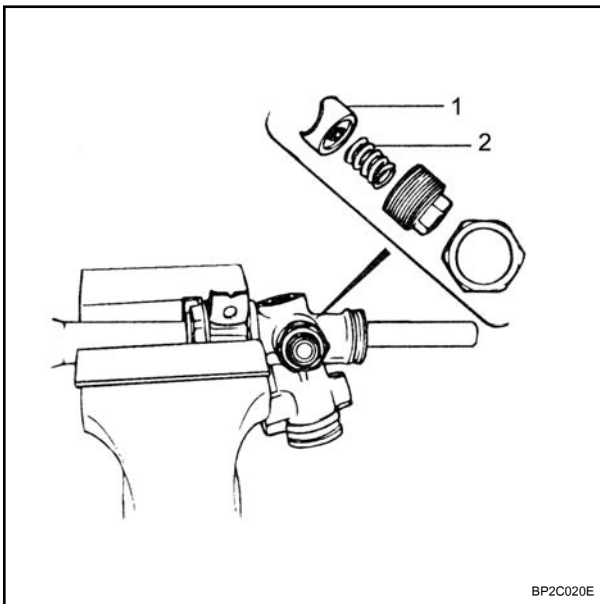




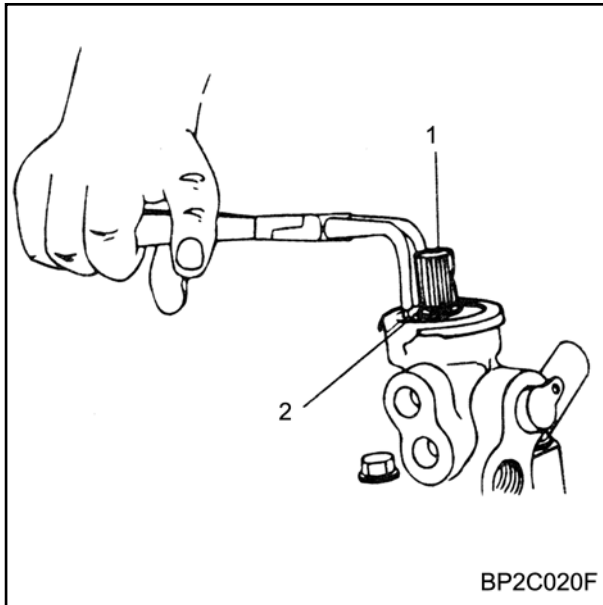
۸- میل فرمان را از دنده شانه ای جدا کنید.  
1: دنده شانه ای  
2: میل فرمان



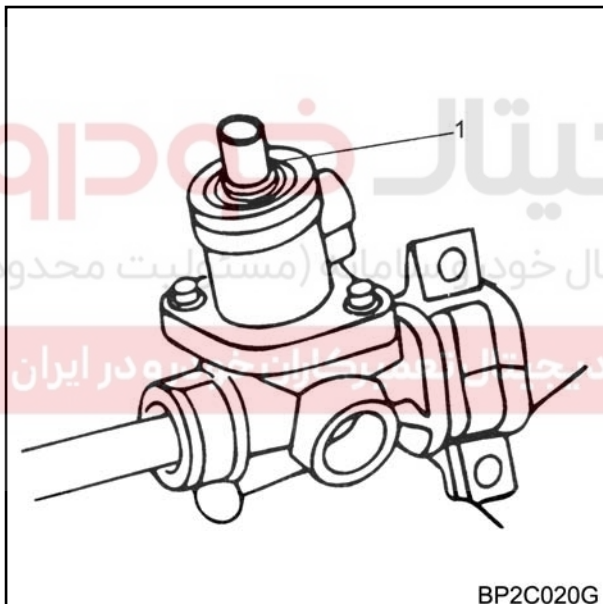
۹- مهره قفلی و پیچ تنظیم را باز کنید.  
1: مهره نگهدارنده بوش تنظیم  
2: مهره قفلی



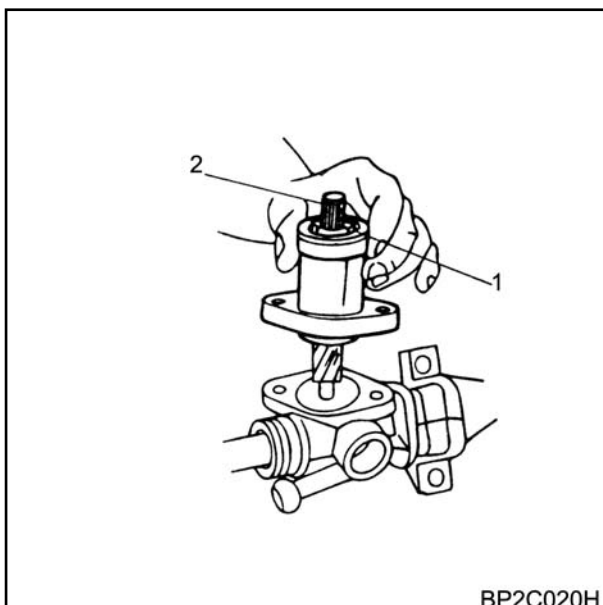
۱۰- فنر و بوش تنظیم را بیرون آورید.  
1: بوش تنظیم  
2: فنر



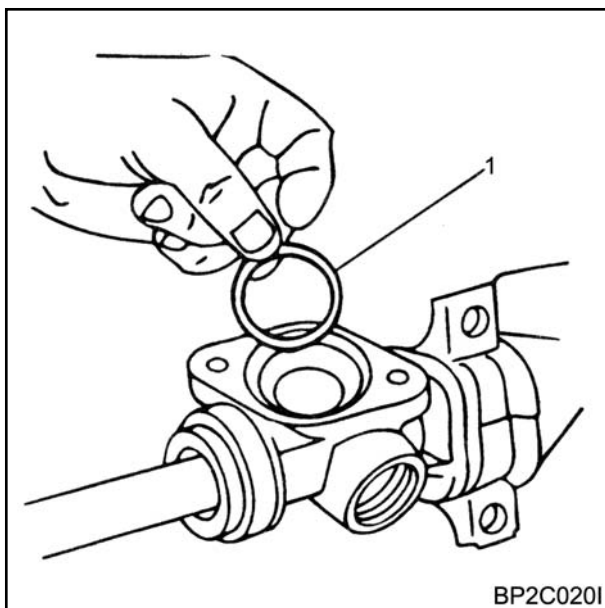
- ۱۱- خار فتری سوپاپ کنترل و پینیون را بوسیله خار بازکن درآورید.  
 1: مجموعه پینیون و سوپاپ کنترل  
 2: خار فتری



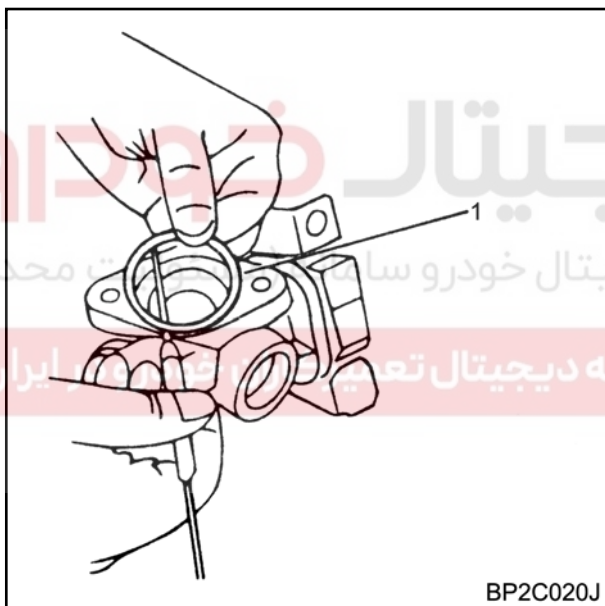
- ۱۲- کاسه نمد را خارج کنید.  
 1: کاسه نمد



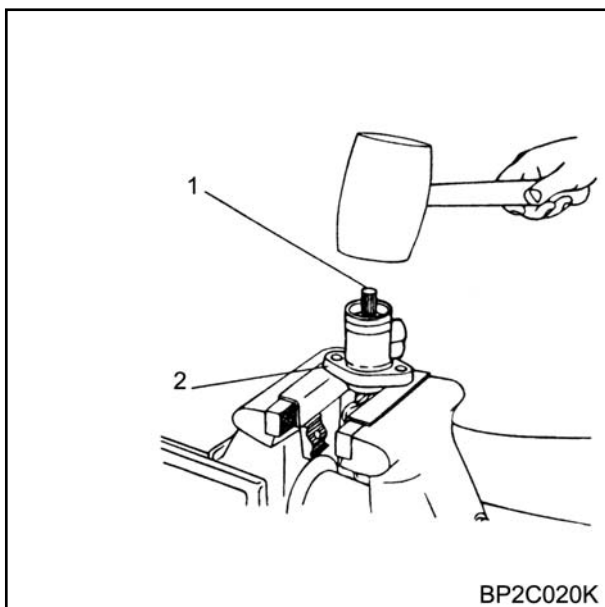
- ۱۳- دو عدد پیچ نصب محفظه سوپاپ را باز کنید.  
 ۱۴- محفظه سوپاپ ، پینیون و سوپاپ کنترل را جدا نمایید.  
 1: محفظه سوپاپ  
 2: مجموعه پینیون و سوپاپ کنترل



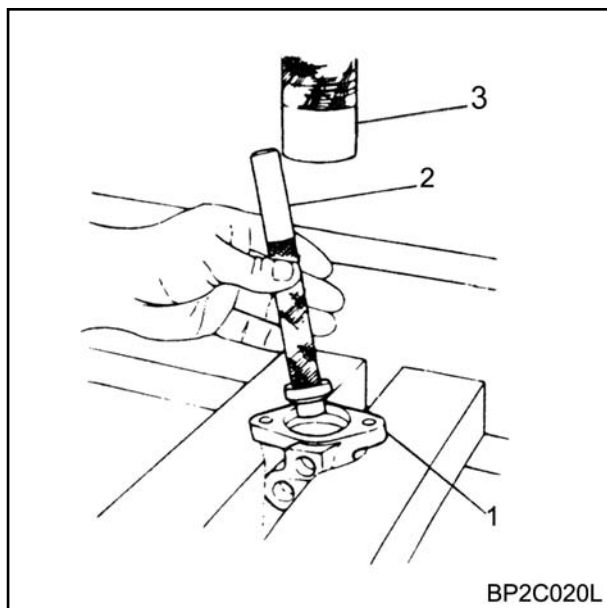
۱۵- در صورت وجود، شیم و یا شیم ها را از جعبه دنده خارج کنید.  
1: شیم



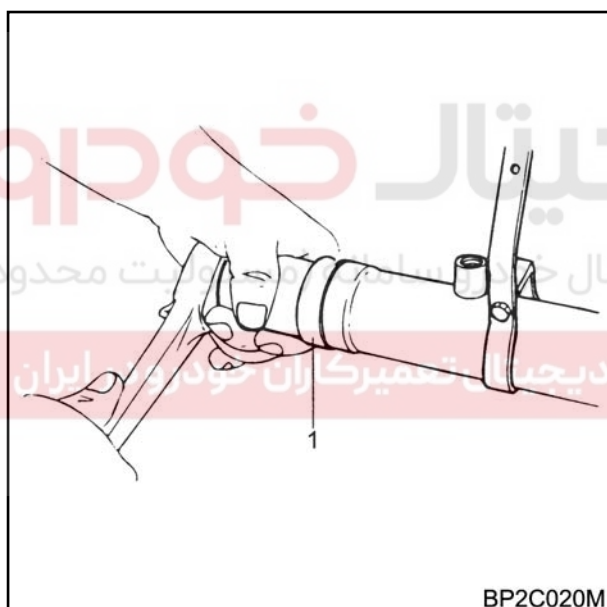
۱۶- اورینگ را خارج کنید.  
۱۷- بلبرینگ پایین پینیون را از محفظه جعبه دنده خارج کنید.  
1: اورینگ



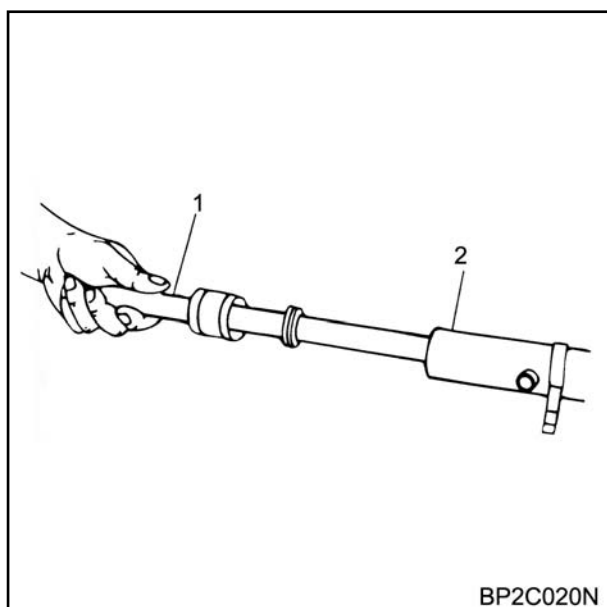
۱۸- به منظور خارج کردن پینیون و سوپاپ کنترل از داخل محفظه سوپاپ از ضربات آهسته چکش لاستیکی استفاده کنید.  
1: مجموعه پینیون و سوپاپ کنترل  
2: محفظه سوپاپ



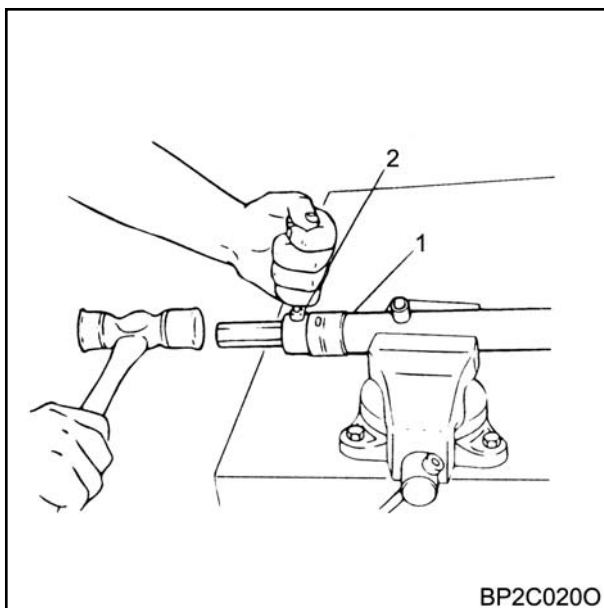
- ۱۹- چهار عدد کاسه نمد تفلونی را از مجموعه سوپاپ کنترل و پینیون خارج کنید .  
 ۲۰- به منظور خارج کردن بلبرینگها از محفظه سوپاپ از ابزار مناسب استفاده کنید.  
 1: محفظه سوپاپ  
 2: ابزار مناسب  
 3: پرس



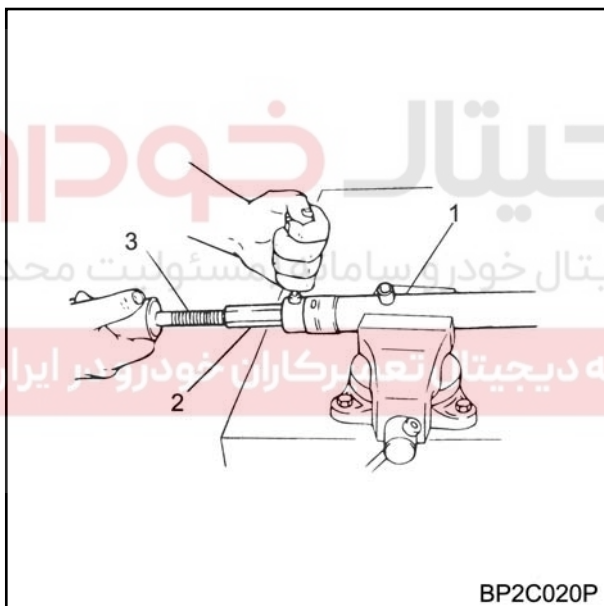
- ۲۱- با استفاده از آداپتور خارجی آچار بکس، دنده شانه ای را بچرخانید تا جابجایی وایر نگهدارنده مقابل شیار موجود بر روی جعبه فرمان قرار گیرد.  
 ۲۲- بوش را بچرخانید.  
 1: آداپتور خارجی آچار بکس



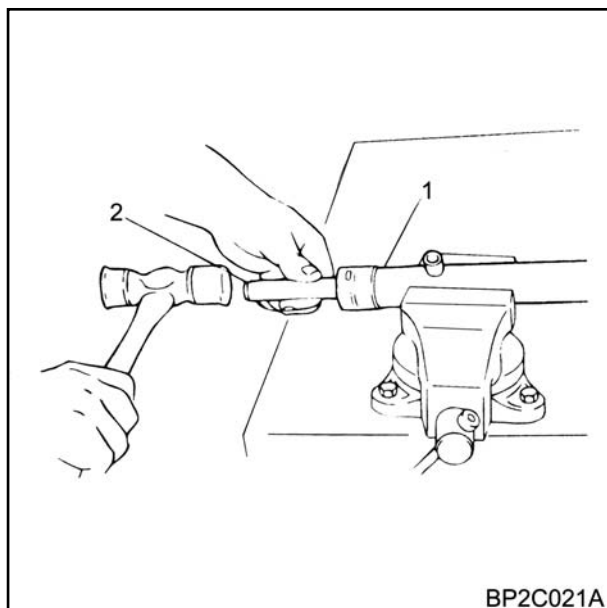
- ۲۳- دنده شانه ای را از سمت راست جعبه دنده بیرون بکشید.  
 1: دنده شانه ای  
 2: جعبه فرمان



- ۲۴- بوش را از دنده شانه ای جدا کنید.
- ۲۵- اورینگ را خارج کنید.
- ۲۶- با استفاده از ابزار مخصوص خارج کننده کاسه نمد و چکش پلاستیکی ، کاسه نمد را به سمت دنده شانه ای پایین بکشید .
- 1: جعبه فرمان
- 2: ابزار تعویض کننده کاسه نمد



- ۲۷- به وسیله چکش لغزنده و ابزار بیرون کشیدن کاسه نمد ، کاسه نمد را از دنده شانه ای جدا کنید.
- ۲۸- براکتها و واشرهای نصب را خارج کنید .
- 1: جعبه فرمان
- 2: ابزار تعویض کننده کاسه نمد
- 3: چکش لغزنده



### جمع کردن قطعات

۱- بראکت ها و واشرها را نصب کنید.

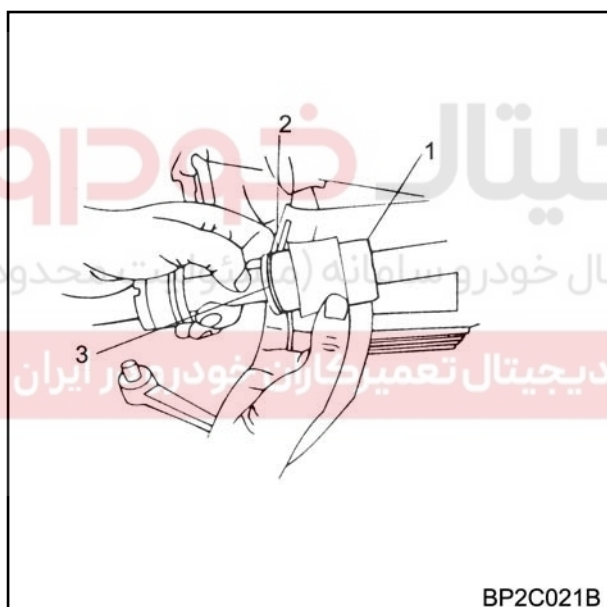
### توجه

مطمئن شوید که لبه فتری کاسه نمد در جهت صحیح ابزار قرار گیرد.

۲- با استفاده از ابزار تعویض کننده کاسه نمد، یک کاسه نمد نوری دنده شانه ای نصب کنید.

۱: جعبه فرمان

۲: ابزار تعویض کننده کاسه نمد



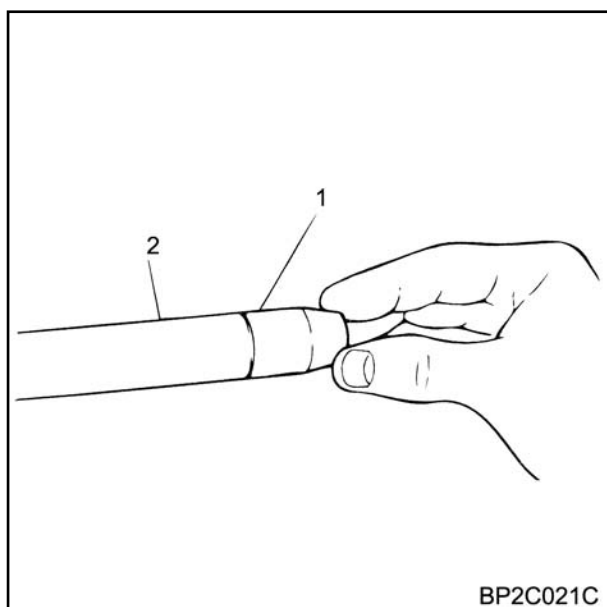
۳- با استفاده از ابزار های تعویض و تنظیم کاسه نمد پیستون دنده

شانه ای، یک عدد اورینگ نورا جا بزنید.

۱: ابزار تنظیم کننده کاسه نمد

۲: ابزار تعویض کننده کاسه نمد

۳: اورینگ

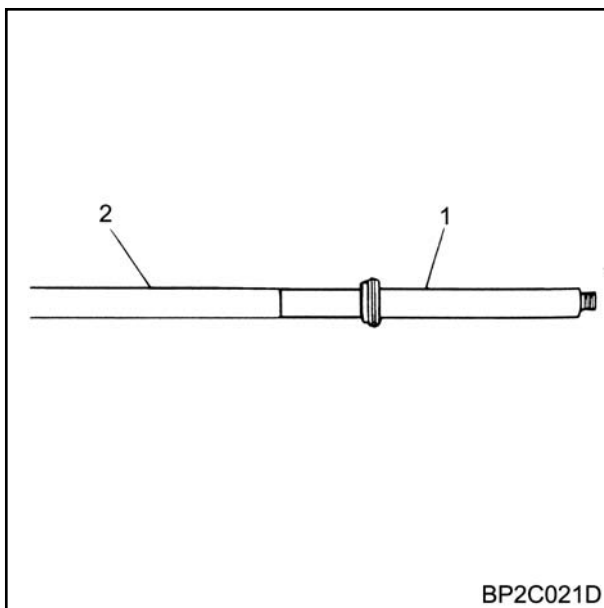


۴- محافظ کاسه نمد دنده شانه ای را روی بوش به منظور محافظت

آن قرار داده و روی دنده شانه ای نصب کنید.

۱: محافظ کاسه نمد دنده شانه ای

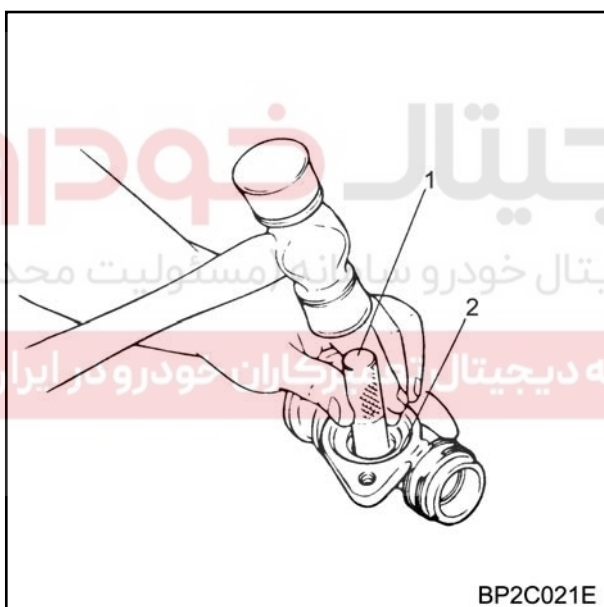
۲: دنده شانه ای



۵- محافظ کاسه نمد را بر روی دنده شانه ای همانطور که در شکل نشان داده شده است قرار دهید. دنده شانه ای را به همراه محافظ کاسه نمد در داخل جعبه فرمان نصب کنید سپس محافظ کاسه نمد را خارج کنید.

1: دنده شانه ای

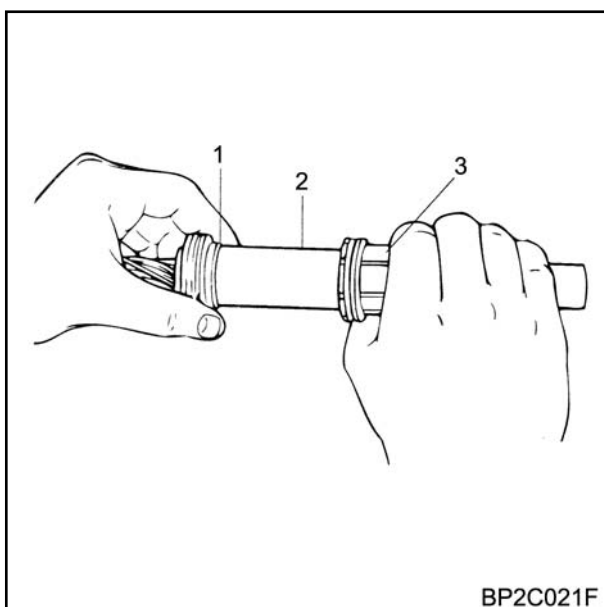
2: محافظ کاسه نمد دنده شانه ای



۶- به منظور نصب بلبرینگ پایینی پینیون از ابزار جازدن بلبرینگ استفاده کنید.

1: ابزار جازدن بلبرینگ

2: محفظه سوپاپ



۷- در صورتیکه محفظه سوپاپ، پوسته جعبه فرمان، پینیون و یا سوپاپ کنترل تعویض شده اند تنظیمات محفظه سوپاپ را همانطور که بصورت خلاصه عنوان شده است انجام دهید، در غیر اینصورت از شیمهای قبلی استفاده کنید.

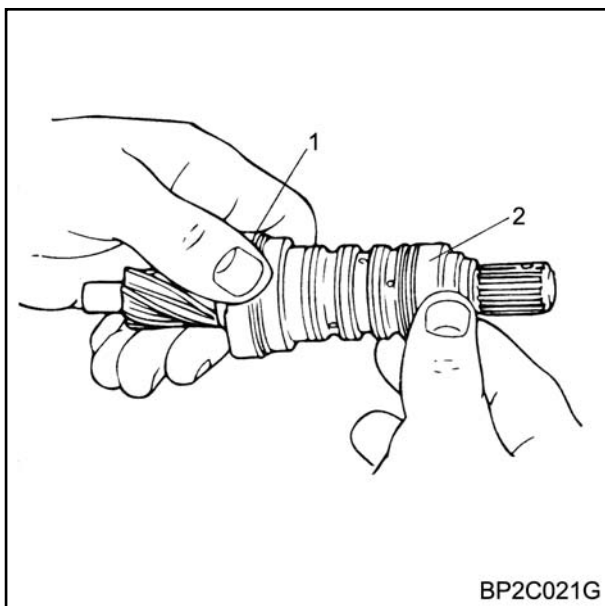
۸- جهت نصب از یک مجموعه کاسه نمد تفلونی و سوپاپ کنترل جدید استفاده نمایید.

a) کاسه نمد اولی (کاسه نمد نزدیک به بلبرینگ) را از طریق لغزاندن میله بر روی مجموعه سوپاپ تا اولین شیار کاسه نمد نصب کنید. کاسه نمد را بوسیله اهرم فشاری در داخل شیار قرار دهید.

1: کاسه نمد تفلونی پینیون

2: میله

3: اهرم فشاری



b - بوسیله لغزاندن انتهای بزرگ ابزار تنظیم بر روی کاسه نمد، آن را تنظیم کنید.

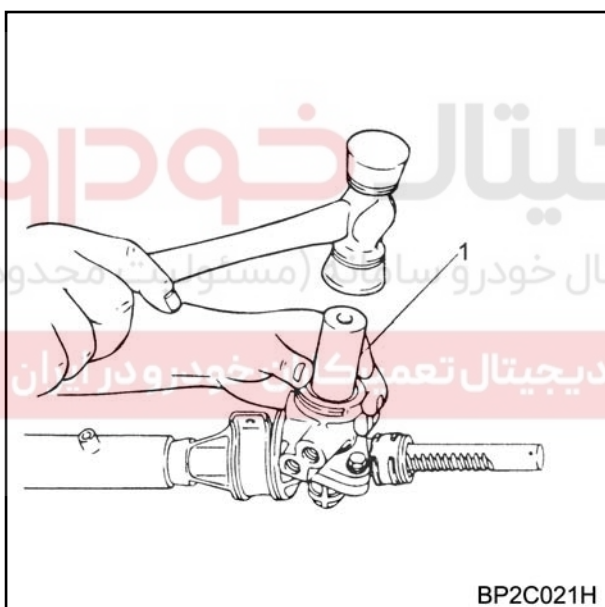
c - قبل از نصب کاسه نمد دوم همانطور که در شکل نشان داده شده است یک بوش فاصله انداز بر روی مجموعه سوپاپ قرار دهید کاسه نمد را بوسیله میله و اهرم فشاری در محل خود قرار داده و آن را تنظیم کنید.

d - قبل از نصب کاسه نمد سوم دو عدد بوش فاصله انداز بر روی مجموعه سوپاپ قرار دهید. اطمینان حاصل کنید که هر دو فاصله انداز دقیقاً مطابق شکل نشان داده شده بر روی مجموعه سوپاپ قرار گرفته اند، کاسه نمد را نصب کنید

1: مجموعه پینیون و سوپاپ کنترل

2: بوش فاصله انداز

e - به منظور نصب کاسه نمد چهارم، فاصله انداز دوم را بچرخانید تا انتهای کوچک فاصله اندازها در مقابل همدیگر قرار گیرد.



۹- مجموعه سوپاپ کنترل و پینیون را داخل محفظه سوپاپ قرار دهید و اطمینان حاصل کنید که مجموعه دقیقاً در محل صحیح قرار گرفته باشد.

۱۰- اورینگ نوراً نصب نمائید.

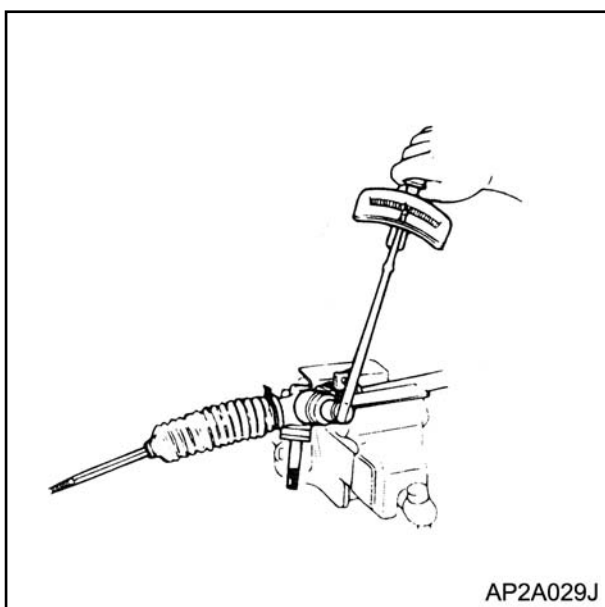
۱۱- محفظه سوپاپ و پینیون و مجموعه سوپاپ کنترل را در جای خود قرار دهید، سپس پیچهای محفظه سوپاپ را سفت کنید.

گشتاور مورد نیاز ۲۶-۲۱ نیوتن متر  
(۲/۶-۲/۱ کیلوگرم متر)

۱۲- با استفاده از ابزار رابط مناسب مطابق شکل، بلبرینگ را نصب کنید.

۱۳- با استفاده از ابزار رابط مناسب مطابق شکل کاسه نمد را نصب کنید.

1: ابزار رابط



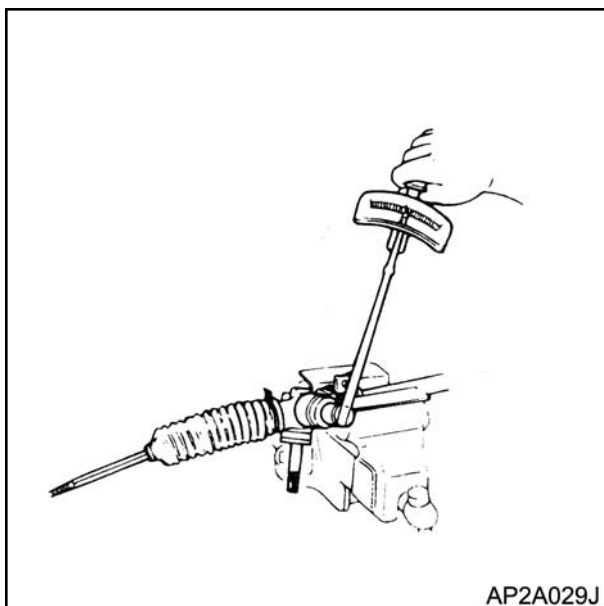
۱۴- بوش تنظیم را نصب نمائید.

۱۵- فنر را نصب نمائید.

۱۶- مقداری درزگیر (سیلر) به مهره بوش تنظیم بزنید. سپس مهره بوش تنظیم را نصب و سفت کنید.

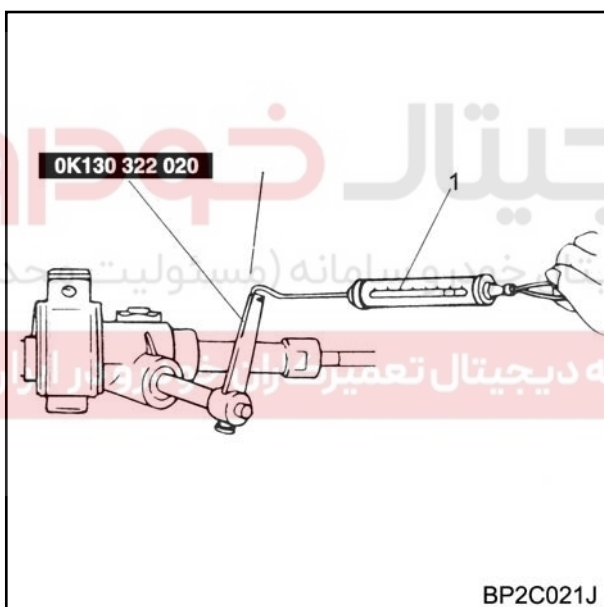
گشتاور مورد نیاز ۱۹/۶ نیوتن متر  
(۲ کیلوگرم متر)





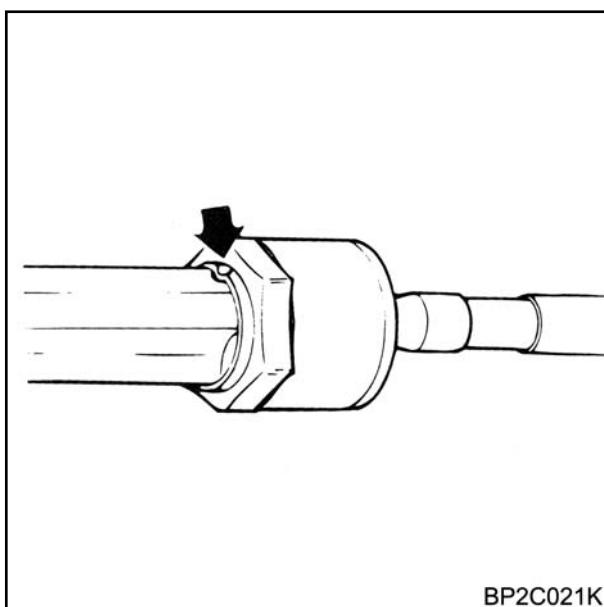
AP2A029J

- ۱۷- بوش تنظیم را شل کنید.  
 ۱۸- مهره بوش تنظیم را با گشتاور ۴/۹ نیوتن متر (۵۰ کیلوگرم سانتیمتر) سفت کرده سپس آنرا به اندازه ۶۷/۵ درجه شل کنید.



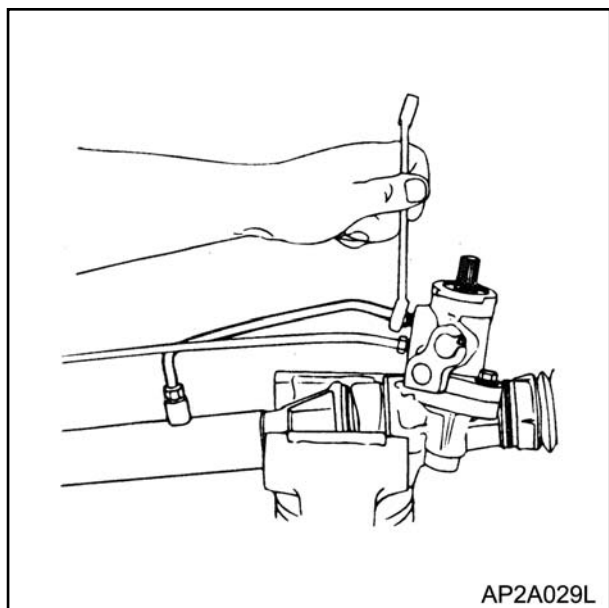
BP2C021J

- ۱۹- گشتاور چرخش پینیون را بوسیله نیرو سنج و ابزار واسطه اندازه گیری گشتاور از مرکز دنده شانه ای ( $\pm 90^\circ$ ) اندازه بگیرید.  
 حد مجاز گشتاور ۱/۳-۰/۸ نیوتن متر (۸-۱۳ کیلوگرم سانتیمتر)  
 محدوده مجاز نیروی قرائت شده از نیرو سنج ۸۰۰-۱۳۰۰ کیلوگرم  
 ۱: نیرو سنج



BP2C021K

- ۲۰- در صورتی که مقادیر قرائت شده در محدوده مجاز نباشد، مرحله ۱۸ تا ۲۱ را مجدداً تکرار کنید.  
 ۲۱- از آچار مهره قفلی جهت نصب مهره قفل کننده بوش تنظیم استفاده نمایید.  
 گشتاور مورد نیاز ۳۹-۴۹ نیوتن متر (۴-۵ کیلوگرم متر)

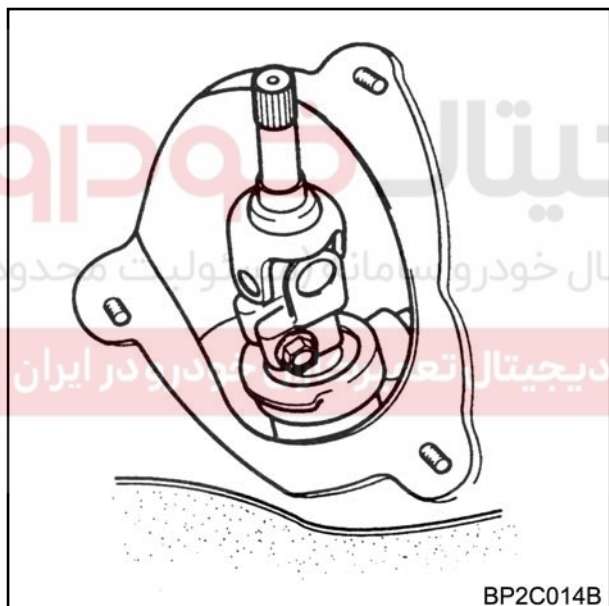


AP2A029L

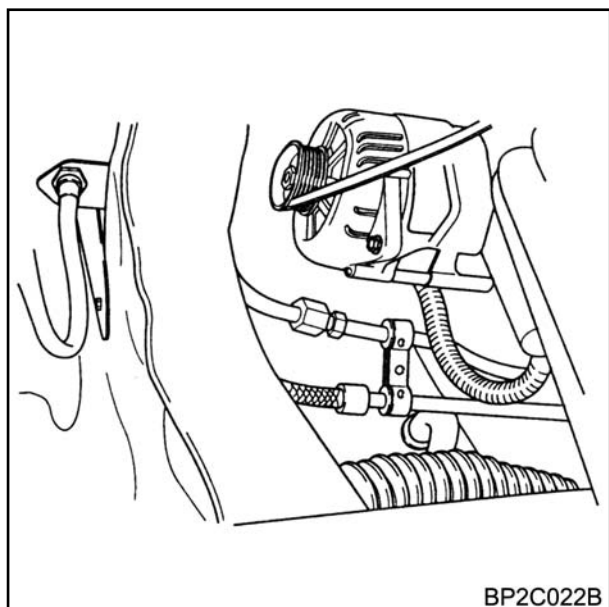
- ۲۲- میل فرمان دو طرف را نصب کنید.
- ۲۳- واشر را با شیار دنده شانه ای تنظیم کنید. سپس واشر را له کنید.
- ۲۴- گردگیرهای دو طرف میل فرمان را سوار کنید.
- ۲۵- بست سیمی گردگیرها را نصب کنید.
- ۲۶- بست دیگر گردگیر را نصب کنید.
- ۲۷- سیبک فرمان سمت چپ و مهره قفلی آن را نصب کنید.
- ۲۸- لوله های روغن را نصب کنید.

### سوار کردن

- ۱- جعبه فرمان را بر روی پایه نگهدارنده قرار دهید.
- ۲- شفت واسطه را به پینیون جعبه فرمان متصل کنید و پیچ نصب آن را سفت کنید.
- گشتاور مورد نیاز ۱۸-۲۶ نیوتن متر  
(۲/۷-۱/۸ کیلوگرم متر)

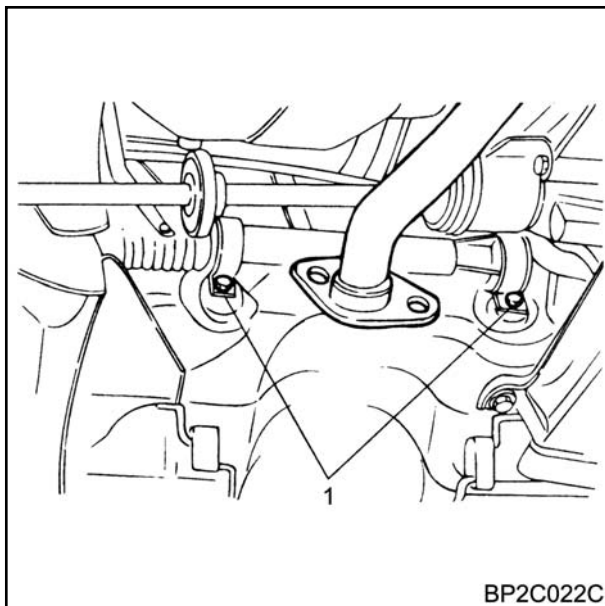


BP2C014B



BP2C022B

- ۳- لوله های فشار قوی و همچنین لوله برگشت روغن را متصل نمایید و پیچهای آن را سفت کنید.
- گشتاور مورد نیاز ۳۹-۵۹ نیوتن متر  
(۴-۶ کیلوگرم متر)



۴- پایه جعبه فرمان را نصب و پیچ های آن را سفت کنید.  
گشتاور مورد نیاز ۵۲-۳۷ نیوتن متر  
(۳/۵-۳/۸ کیلوگرم متر)

۱: پیچهای پایه جعبه فرمان

۵- کاتالیست را بر روی لوله آگزوز نصب نمائید.  
گشتاور مورد نیاز ۵۲-۳۷ نیوتن متر  
(۳/۵-۳/۸ کیلوگرم متر)

۶- سبک فرمان را بر روی سگدست نصب نمائید.  
گشتاور مورد نیاز ۵۲-۳۷ نیوتن متر  
(۳/۵-۳/۸ کیلوگرم متر)

۷- اشپیل انتهای سبک فرمان را نصب کنید.

۸- چرخها را نصب کنید.

گشتاور مورد نیاز ۱۱۸-۸۸ نیوتن متر  
(۱۲-۹ کیلوگرم متر)

۹- خودرو را از روی جک پائین بیاورید.

۱۰- روغن هیدرولیک به سیستم فرمان اضافه کرده و سیستم را  
هواگیری کنید.

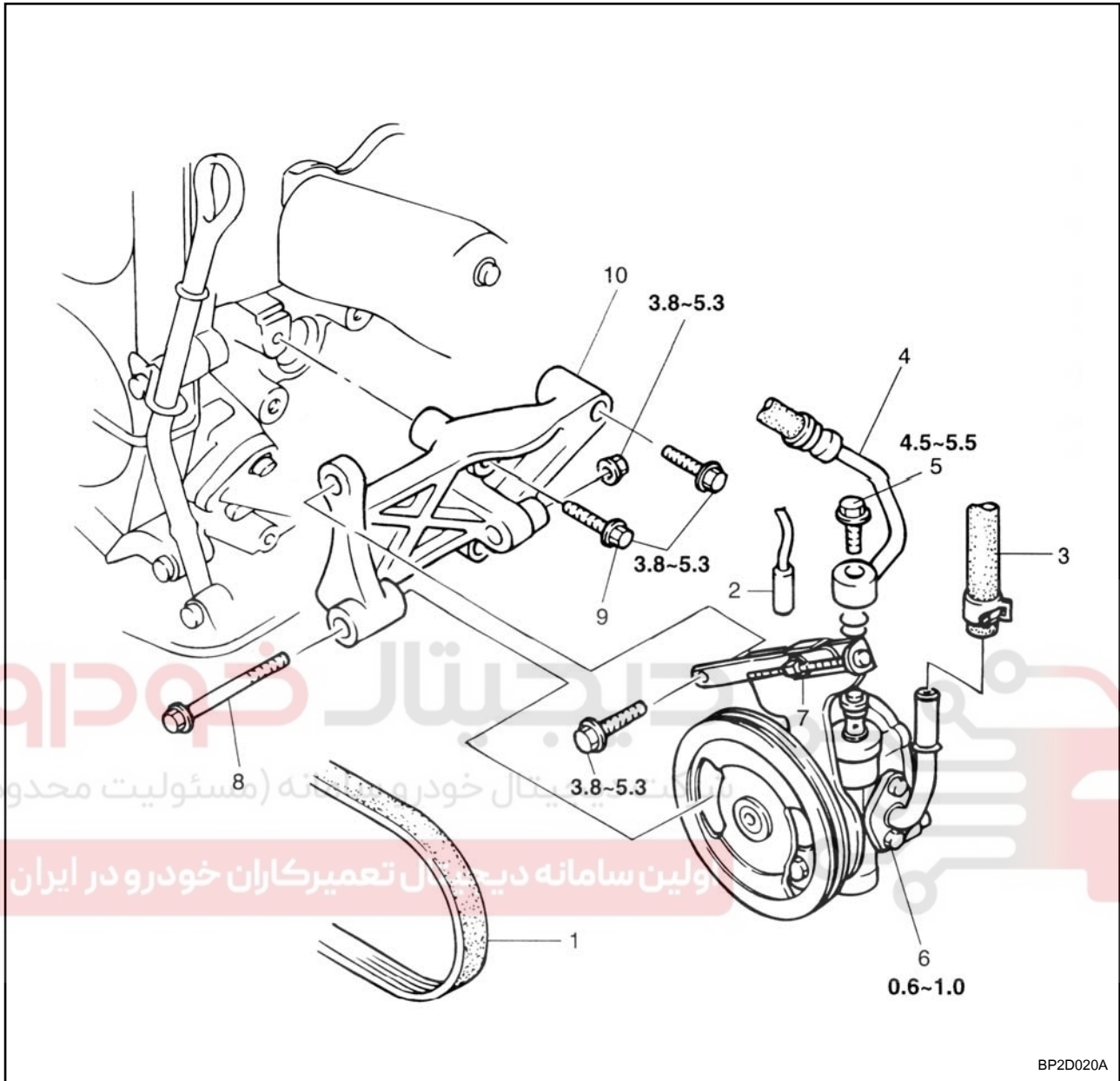
# دیجیتال خودرو

شرکت دیجیتال خودرو سامانه (مسئولیت محدود)

اولین سامانه دیجیتال تعمیرکاران خودرو در ایران



پمپ هیدرولیک فرمان



BP2D020A

اجزاء و قطعات

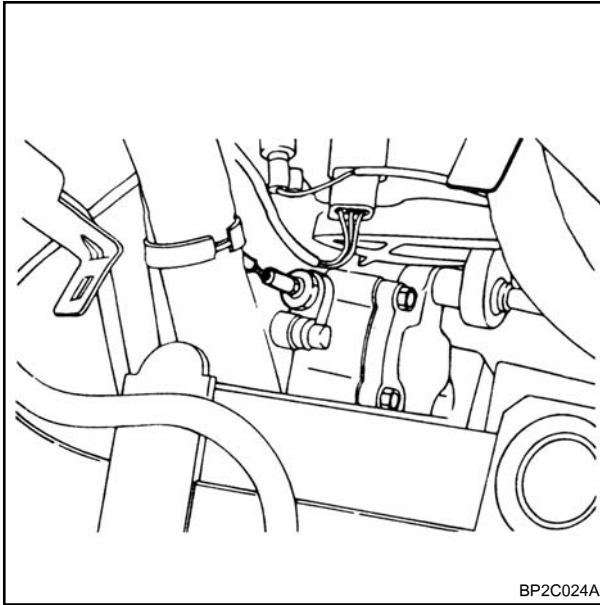
- ۱- تسمه
- ۲- سوئیچ فشار پمپ هیدرولیک
- ۳- شیلنگ مکش
- ۴- شیلنگ فشار قوی
- ۵- پیچ مسدود کننده ( پیچ چشمی )
- ۶- لوله مکش روغن
- ۷- پایه
- ۸- پیچ نصب پمپ بر روی پایه
- ۹- پیچ نصب پایه پمپ
- ۱۰- پایه پمپ

توجه:

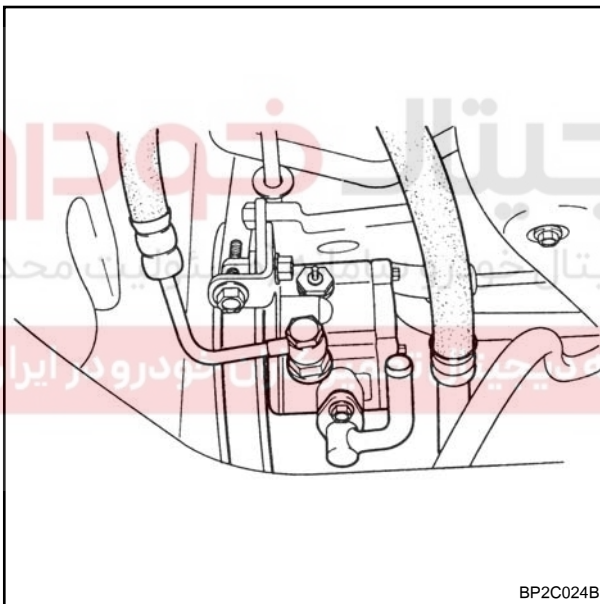
واحد گشتاور Kg.m می باشد.

پیاده کردن

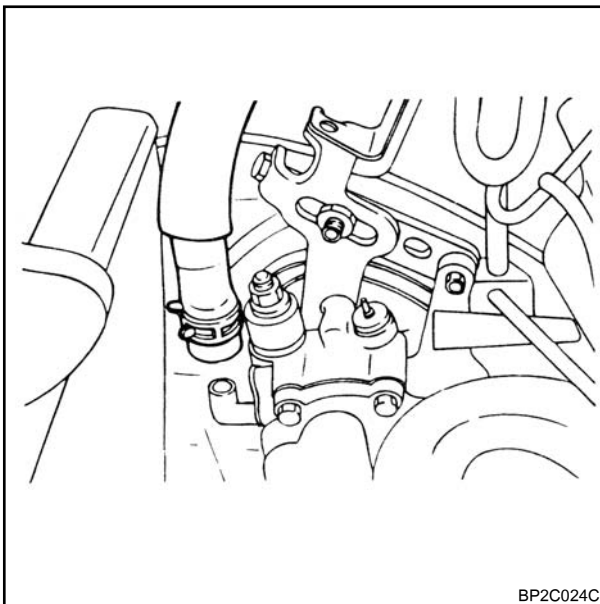
۱- کانکتور الکتریکی را از سوئیچ فشار پمپ جدا کنید.



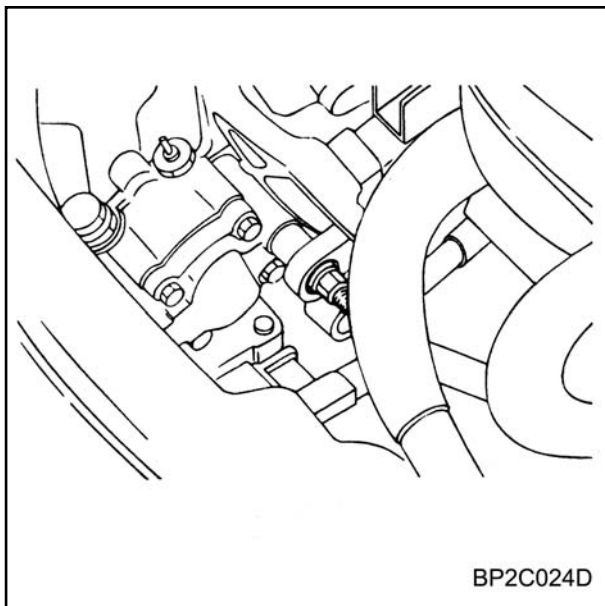
۲- شیلنگ مکش روغن را جدا کنید.



۳- شیلنگ فشار قوی را جدا کنید.



دیجیتال خودرو  
شرکت دیجیتال خودرو (با مسئولیت محدود)  
اولین سامانه دیجیتال خودرو در ایران



- ۴- پیچهای نصب را شل کنید مهره قفلی را جدا کرده و تسمه را خارج کنید.
- ۵- پیچ نصب پمپ را باز کنید.
- ۶- پمپ را خارج کنید.

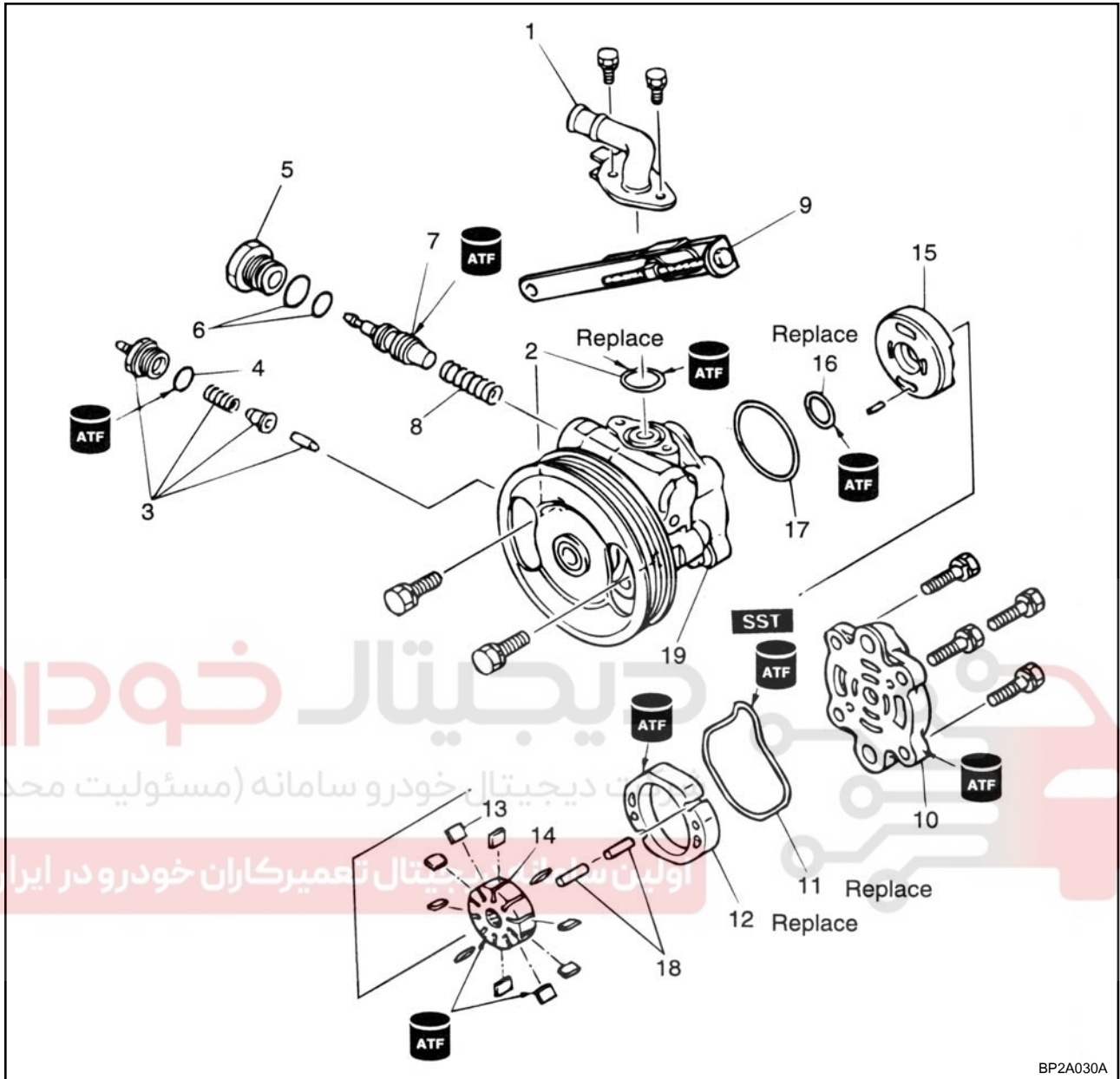
# دیجیتال خودرو

شرکت دیجیتال خودرو سامانه (مسئولیت محدود)

اولین سامانه دیجیتال تعمیرکاران خودرو در ایران



پمپ هیدرولیک فرمان



BP2A030A

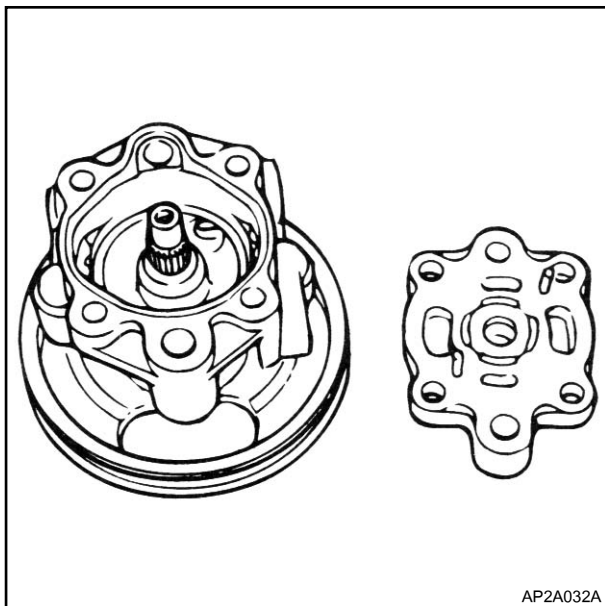
اجزاء و قطعات

- |                     |                      |
|---------------------|----------------------|
| ۱- لوله مکش         | ۱۳- پره              |
| ۲- اورینگ           | ۱۴- روتور            |
| ۳- سوئیچ فشار پمپ   | ۱۵- صفحه جانبی       |
| ۴- اورینگ           | ۱۶- اورینگ           |
| ۵- کانکتور          | ۱۷- اورینگ           |
| ۶- اورینگ           | ۱۸- پین              |
| ۷- سوپاپ کنترل      | ۱۹- در پوش جلویی پمپ |
| ۸- فنر              |                      |
| ۹- پایه             |                      |
| ۱۰- در پوش عقبی پمپ |                      |
| ۱۱- واشر آب بندی    |                      |
| ۱۲- رینگ بادامی     |                      |

## بازدید

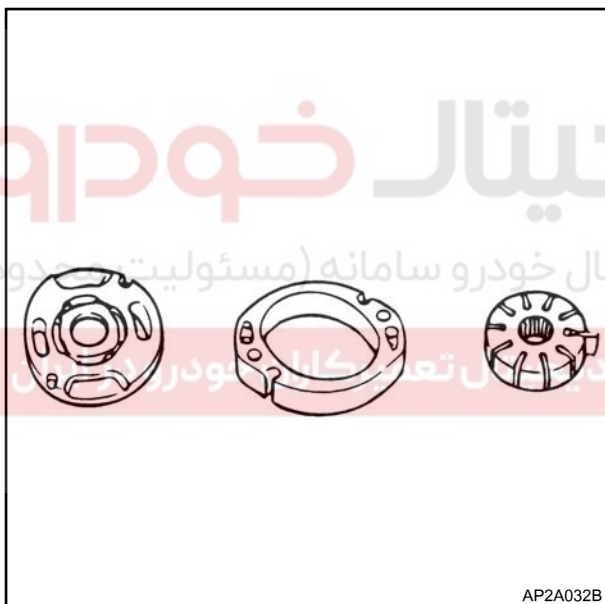
## توجه

- در صورت نیاز پمپ را تعویض کنید.
- ۱- در پوش جلو و عقب پمپ را از نظر ترک خوردگی ، آسیب دیدگی و هر گونه سائیدگی غیر طبیعی سطوح اجزای رتور بازدید نمایید .
  - ۲- سطح جابجا شونده پره های رینگ بادامی را از نظر سائیدگی غیر طبیعی بازدید کنید .
  - ۳- سطح جابجا شونده صفحه جانبی بدنه پمپ را از لحاظ سائیدگی بازدید کنید .
  - ۴- سطح رینگ بادامی را از لحاظ سائیدگی غیر طبیعی بازدید کنید .

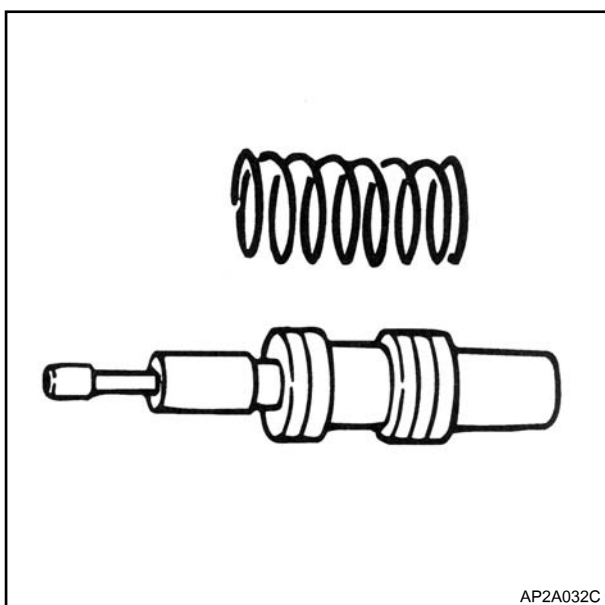


۵- لقی بین روتور و پره ها را بازدید کنید.

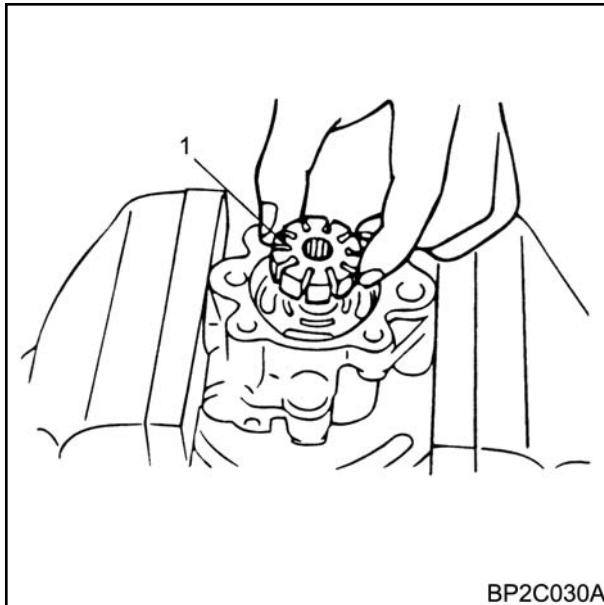
- ۶- سوپاپ کنترل را از نظر ترک خوردگی ، آسیب دیدگی ، مسدود شدن و هر گونه سائیدگی غیر طبیعی قطعات متحرک بازدید کنید .



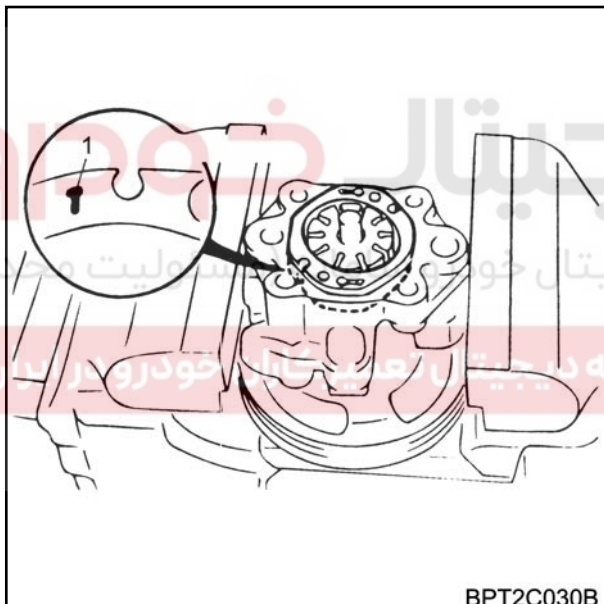
۷- فنر را از نظر هر گونه آسیب دیدگی بازدید کنید.



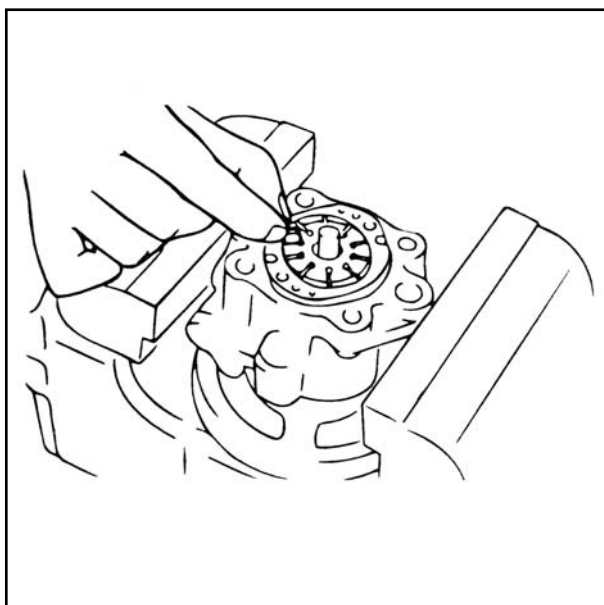




توجه  
 ۱- روتور را بر روی شفت در حالی که علامت مشخصه روتور روبه بالا می باشد نصب کنید.  
 ۱: علامت مشخصه



۲- رینگ بادامی را طوری نصب کنید که علامت مشخصه آن روبه پایین باشد.  
 ۱: علامت مشخصه

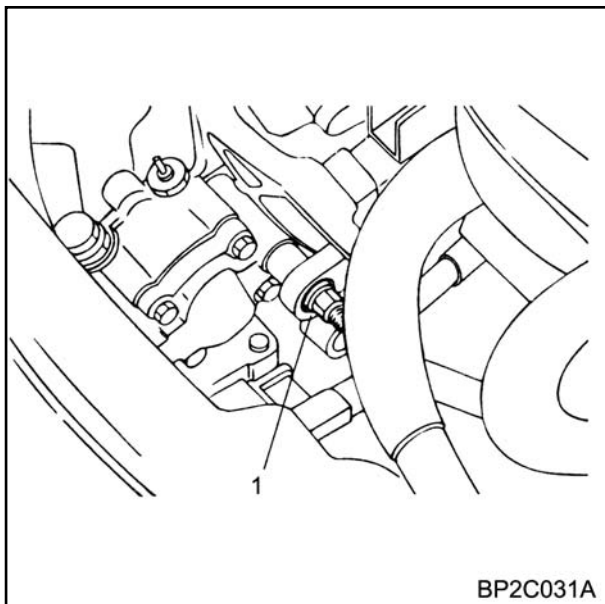


۳- ده عدد پره روتور را نصب کنید در حالیکه قست R آن به سمت بیرون باشد.

## سوار کردن

۱- پمپ فرمان هیدرولیک را نصب کرده و پیچ آنرا ببندید.

۱: پیچ

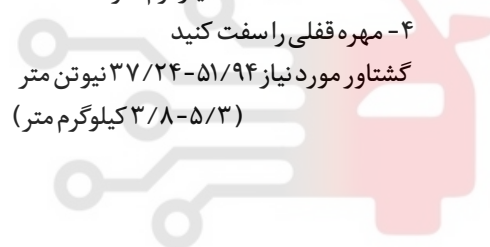


BP2C031A

# دیجیتال خودرو

شرکت دیجیتال خودرو سامانه (مسئولیت محدود)

اولین سامانه دیجیتال تعمیرکاران خودرو در ایران



۲- تسمه را نصب کنید.

۳- شیلنگ فشار قوی را نصب کنید.

گشتاور مورد نیاز ۴۴-۵۴ نیوتن متر

(۴/۵-۵/۵ کیلوگرم متر)

۴- مهره قفلی را سفت کنید

گشتاور مورد نیاز ۳۷/۲۴-۵۱/۹۴ نیوتن متر

(۳/۸-۵/۳ کیلوگرم متر)

۵- شیلنگ برگشت را نصب کنید.

## توجه

دقت کنید که علامت سفید رنگ روی شیلنگ برگشت منطبق با

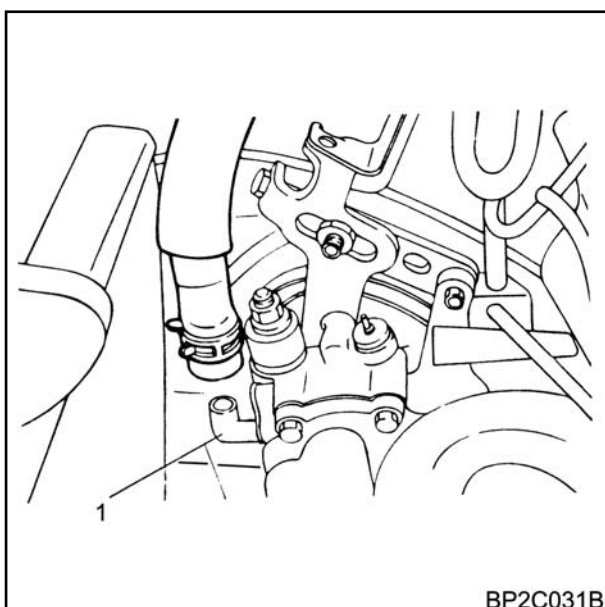
علامت سفید روی لوله برگشت باشد.

۱: شیلنگ برگشت

۶- با پیچاندن پیچ تنظیم میزان جابجایی و انحنا تسمه را، تنظیم

کنید.

۷- کانکتور الکتریکی سوئیچ فشار پمپ را متصل کنید.



BP2C031B

# دیجیتال خودرو

شرکت دیجیتال خودرو سامانه (مسئولیت محدود)

اولین سامانه دیجیتال تعمیرکاران خودرو در ایران



# دیجیتال خودرو

شرکت دیجیتال خودرو سامانه (مسئولیت محدود)

اولین سامانه دیجیتال تعمیرکاران خودرو در ایران

